

raccordi filettati di bronzo o bronzo al silicio

Compendio tecnico



viega

Indice

1	Descrizione gruppo prodotti	3
2	Certificati	4
3	Catalogo dimensionale	6
4	Colophon	44

Descrizione gruppo prodotti

Raccordi filettati di bronzo o bronzo al silicio con superficie nuda o cromata.

Marchatura

Produttore, dimensione tubo, lotto

O-ring

Filettatura maschio R zigrinata di fabbrica – applicazione della canapa senza ulteriori operazioni.

Dimensioni

1/8–4

Avvertenza

I raccordi filettati di bronzo o bronzo al silicio sono idonei per la realizzazione di impianti di acqua potabile secondo DIN 1988-200 e EN 806-2 nel rispetto dei materiali secondo UNI EN 12502-1 e dei parametri UBA (Ministero dell'ambiente tedesco) per materiali metallici a contatto con acqua potabile. Per un utilizzo in altri campi d'impiego e in caso di dubbi sulla scelta del materiale Vi preghiamo di contattare Viega. I componenti del sistema devono essere protetti dalle alte concentrazioni di cloruro dovute sia al fluido sia ad agenti esterni. Per informazioni dettagliate su applicazioni, limitazioni nonché su norme e direttive nazionali consultare le informazioni di prodotto in formato cartaceo o presenti sul sito web Viega.

Avvertenza – Norme e omologazioni

Raccordi filettati di bronzo o bronzo al silicio secondo UNI EN 10226, Parte 1, omologati per impianti di acqua potabile secondo UNI 9182 / EN 806 / DIN 1988 e impianti a gas secondo DVGW-TRGI 2018 (scheda tecnica DVGW G 600) (osservare le avvertenze riportate sul modello), omologati secondo la scheda tecnica DVGW GW 6 e DIN 3523.

Omologazione raccordi filettati di bronzo o bronzo al silicio secondo numero di reg. DVGW DV-7401AO2957.

Per impianti a gas secondo UNI 7129-1, UNI 11528 e UNI 8723.

Sistema realizzato con materiali conformi al DM 174/04.

Avvertenza – Limiti per acqua potabile

Idoneo per acqua potabile secondo UNI 9182.

Materiali raccordi a pressare

Bronzo: CC499K









bronzo al silicio: CC246E / CuSi4Zn9MnP

Salvo modifiche ed errori!

Le dimensioni Z e di montaggio attuali nonché altri dati tecnici sono disponibili sul sito Viega e vanno verificati prima dell'acquisto, della progettazione, dell'installazione e dell'utilizzo. I nostri prodotti vengono costantemente ottimizzati.

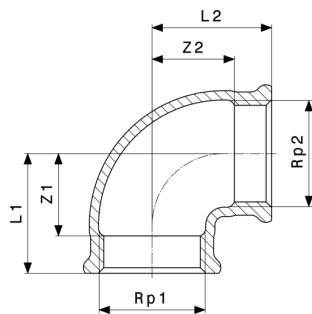
Questa descrizione di prodotto contiene importanti informazioni sulla scelta del prodotto o del sistema, sul montaggio e messa in esercizio nonché sul corretto utilizzo e, se necessaria, sulla manutenzione. Queste informazioni su prodotti, loro proprietà e applicazioni si basano sulle norme attualmente vigenti in Europa (es. EN) e/o in Germania (es. DIN/DVGW). Alcuni passaggi nel testo possono riferirsi a disposizioni tecniche in Europa/Germania. Queste sono da intendersi quali raccomandazioni per altri Paesi in caso di assenza di indicazioni nazionali. Le specifiche leggi, standard, disposizioni, norme e altre indicazioni tecniche nazionali hanno la precedenza sulle direttive tedesche/europee di questa descrizione di prodotto: le informazioni qui riportate non sono vincolanti per altri Paesi e zone e vanno intese quale supporto.

Certificati

	<p>ÖVGW certificate bronze threaded fittings (3/8" - 3")</p>
	<p>ÜA sign Profipress, solder fittings, threaded fittings</p>
	<p>ÜA sign Sanpress, Raxofix, Maxiplex, bronze threaded fittings, solder fittings</p>
<p>RUE Stroy</p>	<p>RUE Stroytechnorm Certificate Profipress, Profipress G, Sanpress, Megapress, Megapress G, Megapress S, soldered fittings, gunmetal threaded fittings</p>
	<p>SVGW certificate tap extensions (3/8" - 3")</p>
	<p>SVGW certificate red brass threaded fittings (3/8" - 1")</p>
	<p>DVGW type examination certificate Gunmetal threaded fittings</p>
	<p>DVGW Baumusterprüfzertifikat tap extensions</p>
<p>VIK-HR</p>	<p>VIK-HR Inspection Certificate 3.2 Threaded fittings</p>
<p>EMI</p>	<p>EMI Certificate of Constancy of Performance Gunmetal threaded fittings</p>
	<p>ICIM Certificazione di Prodotto Profipress, Profipress XL, Sanpress Inox, Sanpress Inox XL, Sanpress, Sanpress XL, Sanfix Fosta, Raxofix, Smartpress, gunmetal threaded fittings, soldered fittings</p>

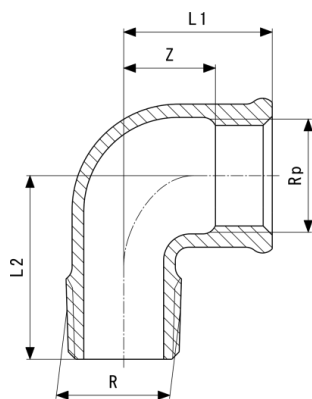
EITS	EITS Technical Approval Brass and bronze threaded fittings
EAC	OOO Profit Certificate Profipress G

Catalogo dimensionale



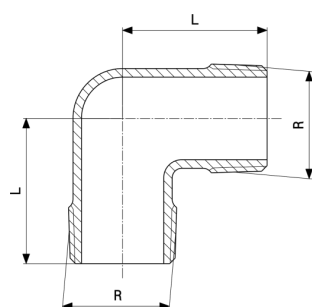
Curva a 90°
- bronzo o bronzo al silicio
Modello 3090

articolo	Rp1	Rp2	Z1	Z2	L1	L2
441 074	⅛	⅛	15	15	23	23
317 959	¼	¼	7	7	18	18
281 717	⅜	⅜	12	12	24	24
269 272	½	½	15	15	30	30
320 676	½	⅝	9	14	24	26
269 258	¾	¾	13	13	30	30
320 669	¾	½	11	15	27	30
269 234	1	1	18	18	38	38
320 683	1	¾	14	20	33	36
269 210	1¼	1¼	29	29	50	50
269 197	1½	1½	33	33	54	54
269 296	2	2	37	37	63	63
321 796	2½	2½	42	42	72	72
650 698	3	3	49	49	82	82



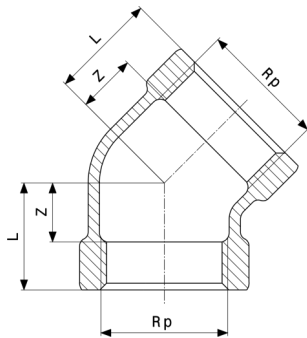
Curva a 90°
- bronzo o bronzo al silicio
Modello 3092

articolo	R	Rp	Z	L1	L2
318 000	¼	¼	10	18	29
281 748	⅜	⅜	17	29	32
264 024	½	½	17	28	34
264 000	¾	¾	20	30	40
264 048	1	1	20	32	47
264 109	1¼	1¼	29	43	51
264 123	1½	1½	39	60	59
264 147	2	2	32	58	79
321 710	2½	2½	45	65	90
650 704	3	3	61	82	100



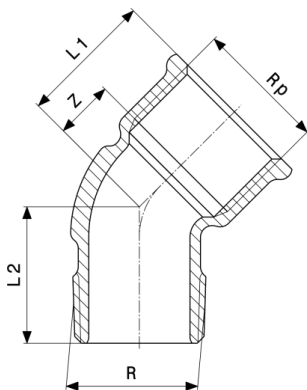
Gomito a 90°
- bronzo o bronzo al silicio
Modello 3091

articolo	R	L
317 966	⅜	29
317 973	½	32
317 980	¾	40
317 997	1	45



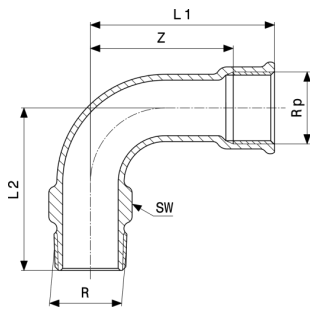
Curva a 45°
- bronzo o bronzo al silicio
Modello 3120

articolo	Rp	Z	L
318 048	3/8	8	19
320 690	1/2	7	22
320 645	3/4	9	25
320 652	1	9	28
650 728	2	14	40



Curva a 45°
- bronzo o bronzo al silicio
Modello 3121

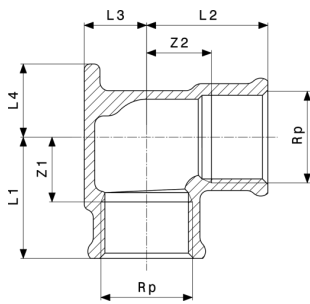
articolo	R	Rp	Z	L1	L2
281 755	3/8	3/8	10	22	23
264 208	1/2	1/2	8	23	31
264 185	3/4	3/4	13	30	31
264 161	1	1	15	34	35
448 271	1 1/4	1 1/4	24	45	40
448 288	1 1/2	1 1/2	26	47	45
650 711	2	2	26	52	56



Curva a 90°
- bronzo o bronzo al silicio
Modello 3001

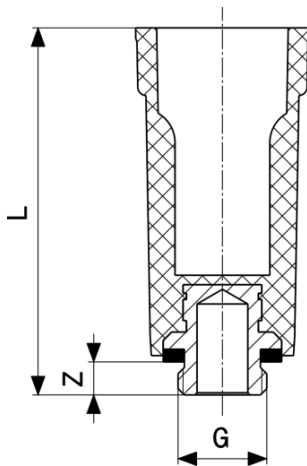
articolo	R	Rp	Z	L1	L2	SW
294 571	1	1	66	85	75	36
294 595	1¼	1¼	84	105	95	44
294 618	1½	1½	84	105	105	51

SW = diametro chiave



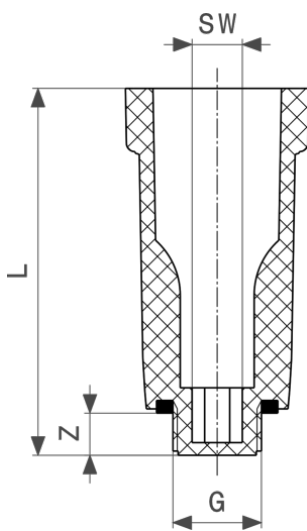
Gomito a 90° con flangia
- bronzo o bronzo al silicio
Modello 3471

articolo	Rp	Z1	Z2	L1	L2	L3	L4
259 778	½	21	16	36	31	14	21
441 449	¾	19	19	35	35	18	21



Tappo
- materiale plastico
Modello 1516.113

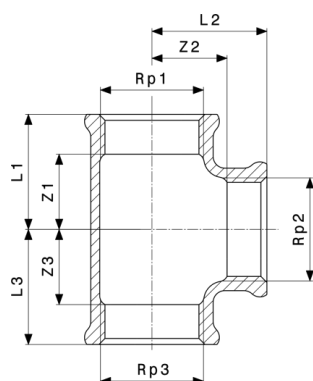
articolo	G	Z	L
116 644	3/8	7	85
100 766	1/2	11	92
107 666	3/4	9	87



Tappo
- materiale plastico
Modello 1516

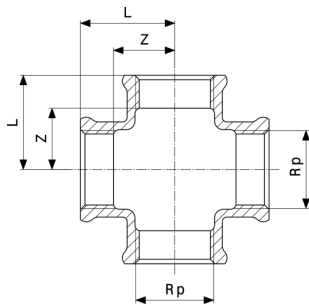
articolo	G	Z	L	SW
107 796	3/8	10	87	8
100 124	1/2	10	87	10
102 746	3/4	13	90	14

SW = diametro chiave



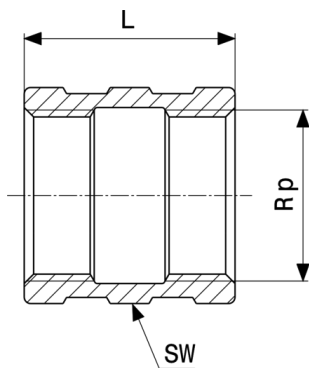
Raccordo a T
- bronzo o bronzo al silicio
Modello 3130

articolo	Rp1	Rp2	Rp3	Z1	Z2	Z3	L1	L2	L3
441 081	1/8	1/8	1/8	15	15	15	23	23	23
318 017	1/4	1/4	1/4	11	11	11	18	18	18
281 809	3/8	3/8	3/8	15	15	15	22	22	22
264 222	1/2	1/2	1/2	16	16	16	26	26	26
264 444	1/2	3/8	1/2	16	18	16	26	26	26
264 246	3/4	3/4	3/4	19	19	19	30	30	30
362 492	3/4	1/2	1/2	19	17	17	29	26	26
264 468	3/4	1/2	3/4	18	21	18	29	31	29
362 508	3/4	3/4	1/2	19	19	17	30	30	26
264 260	1	1	1	24	24	24	36	36	36
362 515	1	1/2	1	18	21	18	30	30	30
264 420	1	3/4	1	17	20	17	36	36	36
362 522	1	1	1/2	25	25	22	37	37	32
264 284	1 1/4	1 1/4	1 1/4	32	32	32	45	45	45
650 735	1 1/4	1/2	1 1/4	21	27	21	34	36	34
650 742	1 1/4	3/4	1 1/4	24	29	24	37	39	37
264 307	1 1/2	1 1/2	1 1/2	33	33	33	54	54	54
650 759	1 1/2	1/2	1 1/2	21	31	21	34	40	34
650 766	1 1/2	3/4	1 1/2	24	32	24	37	42	37
264 321	2	2	2	35	35	35	61	61	61
650 773	2	1	2	27	39	27	45	51	45
321 734	2 1/2	2 1/2	2 1/2	38	38	38	69	69	69
321 727	3	3	3	62	62	62	85	85	85



Raccordo a croce
- bronzo o bronzo al silicio
Modello 3180

articolo	Rp	Z	L
318 024	⅜	10	21
320 614	½	12	27
320 621	¾	16	32
320 638	1	19	38



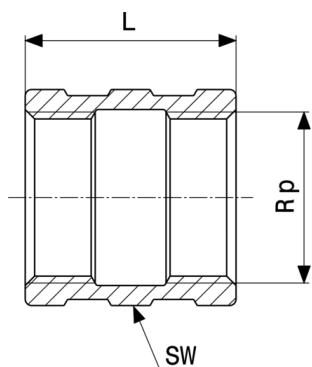
Manicotto con battente
- bronzo o bronzo al silicio
Modello 3270

articolo	Rp	Cr	L	SW
441 395	⅜		16	14
319 137	¼		18	17
282 349	⅝		23	21
266 585	½		30	26
266 554	¾		33	32
266 561	1		38	38
266 578	1¼		43	50
267 766	1½		43	57
267 780	2		59	70
271 916	2½		61	83
271 930	3		67	103

Cr = cromato

SW = diametro chiave

* = Disponibile fino a esaurimento scorte



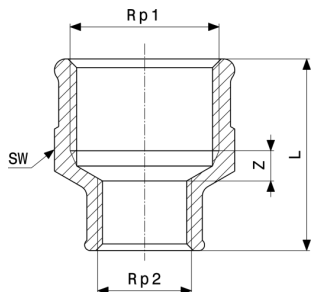
Manicotto con battente
- bronzo o bronzo al silicio
Modello 3270

articolo	Rp	Cr	L	SW
447 755	3/8	✓	23	21
447 762	1/2	✓	30	26
447 779	3/4	✓	33	32
447 786*	1	✓	38	38

Cr = cromato

SW = diametro chiave

* = Disponibile fino a esaurimento scorte



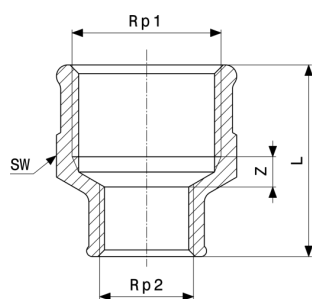
Manicotto di riduzione
- bronzo o bronzo al silicio
Modello 3240

articolo	Rp1	Rp2	Cr	Z	L	SW
282 103	3/8	1/4		3	26	21
318 031	1/2	1/4		5	31	26
268 879	1/2	3/8		5	31	26
266 370	3/4	3/8		5	34	31
268 862	3/4	1/2		5	32	31
266 363	1	1/2		13	34	26
266 356	1	3/4		7	36	38
266 431	1 1/4	3/4		8	45	47
266 417	1 1/4	1		6	49	47
271 879	1 1/2	3/4		10	41	53

Cr = cromato

SW = diametro chiave

* = Disponibile fino a esaurimento scorte



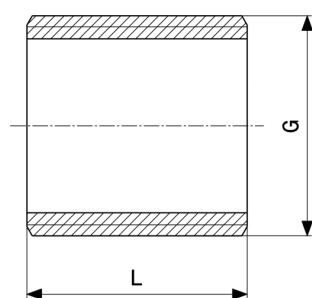
Manicotto di riduzione
- bronzo o bronzo al silicio
Modello 3240

articolo	Rp1	Rp2	Cr	Z	L	SW
267 520	1½	1		8	48	53
266 394	1½	1¼		5	47	53
271 893	2	1¼		2	50	66
267 544	2	1½		0	47	66
271 855	2½	2		16	58	83
650 780	3	2½		27	67	
447 809*	¾	¼	✓			
447 816	½	¾	✓	4	31	26
447 823	¾	½	✓	5	32	31
447 830*	1	½	✓	13	34	26
447 847*	1	¾	✓	7	36	38

Cr = cromato

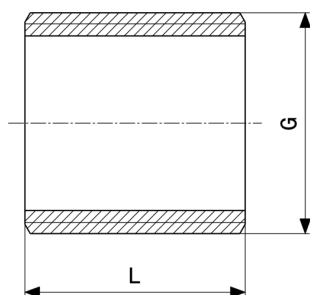
SW = diametro chiave

* = Disponibile fino a esaurimento scorte



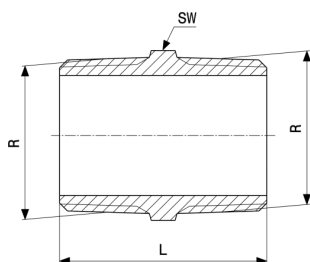
Nipplo
- bronzo o bronzo al silicio
Modello 3531

articolo	G	L
322 076	¼	20
322 113	¾	20
322 106	½	22
322 090	¾	26
322 083	1	33
322 144	1¼	37



Nipplo
- bronzo o bronzo al silicio
Modello 3531

articolo	G	L
322 137	1½	42
322 120	2	47



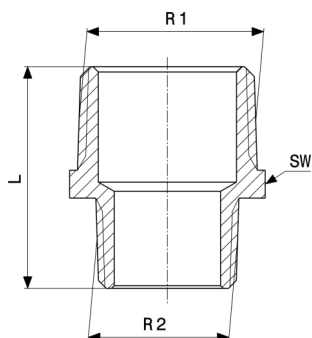
Vite doppia
- bronzo o bronzo al silicio
Modello 3280

articolo	R	Cr	L	SW
441 401	⅛		18	10
320 416	¼		20	14
282 356	⅜		29	18
266 592	½		37	22
266 615	¾		40	27
266 608	1		45	34
269 135	1¼		53	44
269 111	1½		52	50
269 098	2		65	65
321 741	2½		78	80
321 789	3		85	95
447 885	¼	✓	20	14
447 892	⅜	✓	29	18
447 908	½	✓	37	22
447 915	¾	✓	40	27
447 922*	1	✓	45	34

Cr = cromato

SW = diametro chiave

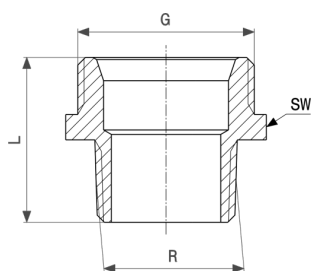
* = Disponibile fino a esaurimento scorte



Vite doppia ridotta
- bronzo o bronzo al silicio
Modello 3245

articolo	R1	R2	L	SW
441 364	¼	⅙	24	14
282 127	⅜	¼	28	18
319 526	½	¼	31	22
266 530	½	⅜	32	22
319 113	¾	⅜	34	27
266 523	¾	½	37	27
320 287	1	½	40	34
266 547	1	¾	42	34
320 119	1¼	¾	46	44
269 173	1¼	1	49	44
321 697	1½	1	52	50
269 159	1½	1¼	54	50
441 371	1¾	1½	47	55
320 270	2	1¼	58	61
321 680	2	1½	59	61
650 803	2½	2	70	76
443 177	3	2½	77	90

SW = diametro chiave



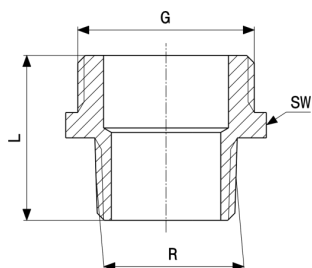
Nipplo
- bronzo o bronzo al silicio
Modello 3246

articolo	R	G	Cr	L	SW
441 517	3/8	1/2		25	22
449 339	1/2	1/2		30	22
441 524	1/2	3/4		21	27
449 346	3/4	3/4		33	28
446 765	1/2	1		33	34
441 531	3/4	1		35	34
446 772	1	1		39	34
446 789	1	1 1/4		39	44
446 796*	1 1/4	1 1/2		45	50
446 802*	1 1/2	1 3/4		47	55
441 388*	2	2 3/8		54	71
448 219	3/8	1/2	✓	25	22
448 226	1/2	3/4	✓	21	27
448 233*	1/2	1	✓	33	34
448 257*	1	1 1/4	✓	39	44

Cr = cromato

SW = diametro chiave

* = Disponibile fino a esaurimento scorte



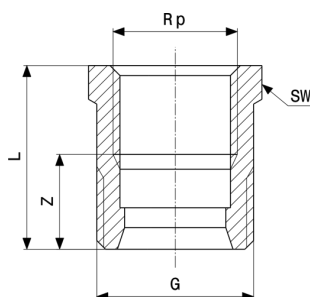
Nipplo
- bronzo o bronzo al silicio
Modello 3247

articolo	R	G	Cr	L	SW
458 775	1/8	1/4		20	14
458 782	1/4	3/8		24	18
458 799	1/4	1/2		25	22
458 805	3/8	1/2		24	27
458 812	3/8	3/4		28	27
446 833	1/2	3/4		31	27
458 829	1/2	1		30	34
446 840	3/4	1		35	34
458 836	3/4	1 1/4		37	44
446 857	1	1 1/4		36	44
458 843	1	1 1/2		43	50
446 864	1 1/4	1 1/2		45	50
458 850	1 1/2	2		48	68
458 867*	1/4	3/8	✓		
458 874	3/8	1/2	✓	24	18
458 881	3/8	3/4	✓	28	27
448 189	1/2	3/4	✓	31	27
448 196	3/4	1	✓	35	34

Cr = cromato

SW = diametro chiave

* = Disponibile fino a esaurimento scorte



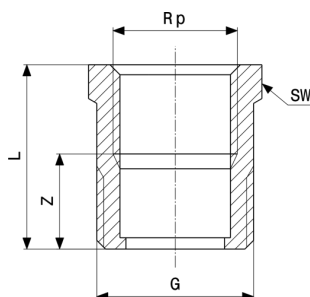
Nipplo
- bronzo o bronzo al silicio
Modello 3243

articolo	G	Rp	cCI	Z	L	SW
441 487	3/8	1/4	✓	11	22	18
446 666	1/2	3/8	✓	12	23	22
441 494	3/4	1/2	✓	16	31	27
446 673	1	3/4	✓	16	33	34
449 315*	1	1	✓	21	41	40
446 680	1 1/4	1	✓	15	34	43
446 697*	1 1/2	1 1/4	✓	18	39	50

cCI = con cono interno

SW = diametro chiave

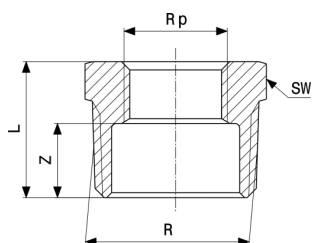
* = Disponibile fino a esaurimento scorte



Nipplo
- bronzo o bronzo al silicio
Modello 3244

articolo	G	Rp	Z	L	SW
446 734	3/4	1/2	14	29	27
446 741	1	3/4	16	33	34
446 758	1 1/4	1	15	34	43

SW = diametro chiave



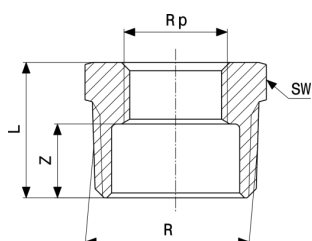
Manicotto di riduzione
- bronzo o bronzo al silicio
Modello 3241

articolo	R	Rp	Cr	Z	L	SW
441 104	¼	⅛		9	17	14
441 111	⅜	⅛		10	17	18
281 823	⅜	¼		6	17	18
441 098	½	⅛		14	21	22
319 076	½	¼		11	22	22
266 516	½	⅜		10	22	22
320 409	¾	¼		12	23	27
266 509	¾	⅜		12	23	27
266 493	¾	½		8	23	27
266 455	1	⅜		16	27	34
266 486	1	½		13	28	34
266 479	1	¾		11	28	34
267 582	1¼	½		16	31	43
267 568	1¼	¾		15	31	44
266 462	1¼	1		12	31	44
267 742	1½	½		17	32	50
267 728	1½	¾		15	31	50
267 605	1½	1		12	31	50
267 704	1½	1¼		10	31	50
317 089	2	½		21	36	62
267 681	2	¾		20	36	62
267 667	2	1		18	37	61
267 643	2	1¼		15	37	61
267 629	2	1½		15	37	61
321 772	2½	1		26	45	80
321 765	2½	1¼		20	41	78
321 864	2½	1½		20	41	78
322 533	2½	2		16	41	78

Cr = cromato

SW = diametro chiave

* = Disponibile fino a esaurimento scorte



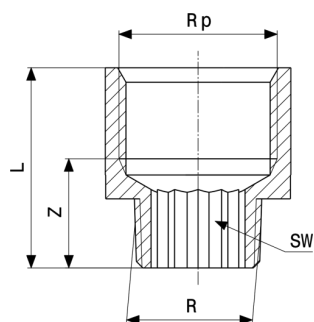
Manicotto di riduzione
- bronzo o bronzo al silicio
Modello 3241

articolo	R	Rp	Cr	Z	L	SW
321 840	3	1½		31	52	60
321 857	3	2		28	54	72
321 871	3	2½		20	50	95
321 888	4	3		23	56	13
447 946*	¼	⅙	✓	10	17	14
447 953*	⅝	⅙	✓	10	17	18
447 960	⅝	¼	✓	10	17	18
447 977*	½	⅙	✓	13	22	22
447 984	½	¼	✓	13	22	22
447 991	½	⅝	✓	13	22	22
448 011	¾	⅝	✓	15	23	27
448 028	¾	½	✓	15	23	27
448 042*	1	½	✓	17	28	34
448 059	1	¾	✓	17	28	34
448 073*	1¼	1	✓	19	31	44

Cr = cromato

SW = diametro chiave

* = Disponibile fino a esaurimento scorte



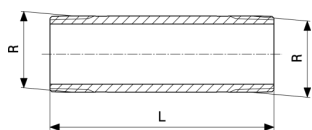
Manicotto di riduzione
- bronzo o bronzo al silicio
Modello 3242

articolo	R	Rp	Cr	Z	L	SW
441 128	1/8	1/4		14	25	6
441 135	1/8	3/8		15	26	6
322 540	1/4	3/8		15	27	
322 564	3/8	1/2		17	32	10
322 557	3/8	3/4		19	35	10
319 083	1/2	3/8		17	28	10
320 423	1/2	3/4		21	37	12
320 430	1/2	1		19	39	
650 889	1/2	1 1/4		31	52	
441 142	3/4	1/2		25	40	
335 311	3/4	1		23	42	
441 357	3/4	1 1/4		31	52	
650 841*	3/4	1 1/2		32	53	
359 348	1	1 1/4		27	48	
650 858	1	1 1/2		33	54	
650 872	1	2		34	60	
650 865	1 1/4	1 1/2		33	54	
448 097*	1/8	1/4	✓	14	25	6
448 103*	1/8	3/8	✓	15	26	6
448 110*	1/4	3/8	✓	15	27	
448 127	3/8	1/2	✓	17	32	10
448 134*	3/8	3/4	✓	19	35	10
448 141	1/2	3/8	✓	17	28	10
448 158	1/2	3/4	✓	21	37	12
448 165*	3/4	1/2	✓	25	40	
448 172	3/4	1	✓	23	42	

Cr = cromato

SW = diametro chiave

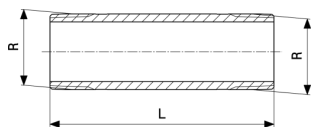
* = Disponibile fino a esaurimento scorte



Nipplo lungo
- bronzo o bronzo al silicio
Modello 3530

articolo	R	L
441 456	¼	40
441 463	¼	60
441 470	¼	80
441 555	¼	100
282 400	⅜	40
282 417	⅜	60
282 424	⅜	80
282 431	⅜	100
282 448	⅜	120
282 455*	⅜	150
282 462*	⅜	200
267 308	½	40
650 896	½	50
267 315	½	60
449 216	½	70
267 322	½	80
650 919	½	90
267 339	½	100
650 926	½	110
267 346	½	120
319 700	½	140
267 353	½	150
319 717	½	160
319 724	½	180
267 377	½	200
267 384	¾	40
650 933	¾	50
267 391	¾	60
650 940	¾	70
267 407	¾	80
650 957	¾	90

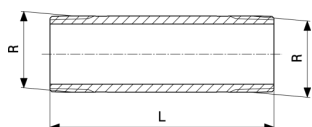
* = Disponibile fino a esaurimento scorte



Nipplo lungo
- bronzo o bronzo al silicio
Modello 3530

articolo	R	L
267 414	¾	100
650 964	¾	110
267 421	¾	120
318 413	¾	140
267 438	¾	150
318 420	¾	160
318 437	¾	180
267 445	¾	200
267 247	1	40
650 971	1	50
267 254	1	60
650 988	1	70
267 261	1	80
650 995	1	90
267 278	1	100
651 008	1	110
267 285	1	120
267 292	1	150
319 694	1	200
651 015	1¼	50
318 482	1¼	60
651 022*	1¼	70
318 499	1¼	80
651 039*	1¼	90
318 505	1¼	100
651 046*	1¼	110
318 512	1¼	120
318 529	1¼	150
318 536	1¼	200
651 053	1½	50
319 755	1½	60

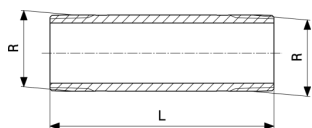
* = Disponibile fino a esaurimento scorte



Nipplo lungo
- bronzo o bronzo al silicio
Modello 3530

articolo	R	L
651 060*	1½	70
319 762	1½	80
651 077*	1½	90
319 779	1½	100
319 786	1½	120
319 748	1½	150
319 731	1½	200
651 084	2	50
319 847	2	60
651 091*	2	70
319 830	2	80
651 107*	2	90
319 823	2	100
319 816	2	120
319 809	2	150
319 793	2	200
447 465*	¾	40
447 472*	¾	60
447 489*	¾	80
447 496*	¾	100
447 526	½	40
447 533	½	60
447 540	½	80
447 557	½	100
447 564*	½	120
447 571*	½	150
447 588*	½	200
447 595	¾	40
447 601	¾	60
447 618	¾	80
447 625	¾	100

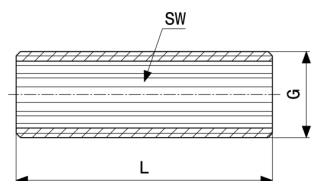
* = Disponibile fino a esaurimento scorte



Nipplo lungo
- bronzo o bronzo al silicio
Modello 3530

articolo	R	L
447 632*	¾	120
447 649*	¾	150
447 656*	¾	200
447 663*	1	40
447 687*	1	80
447 694*	1	100
447 700*	1	120

* = Disponibile fino a esaurimento scorte

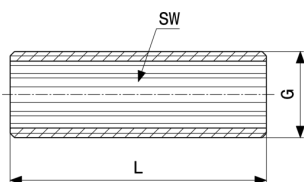


Nipplo lungo
- bronzo o bronzo al silicio
Modello 3535

articolo	G	L	SW
319 670	⅜	40	10
319 267	⅜	60	10
319 335	⅜	80	10
319 281	⅜	100	10
319 687*	⅜	120	10
319 274	½	40	12
319 366	½	60	12
319 359	½	80	12
319 342	½	100	12
319 656*	½	120	12
319 328	¾	40	17
319 298	¾	60	17
319 304	¾	80	17
319 311	¾	100	17
319 663*	¾	120	17

SW = diametro chiave

* = Disponibile fino a esaurimento scorte

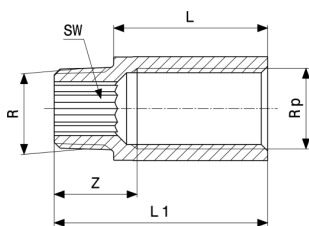


Nipplo lungo
- bronzo o bronzo al silicio
Modello 3535

articolo	G	L	SW
319 250	1	40	22
319 243	1	60	22
319 236	1	80	22
319 229	1	100	22
319 649*	1	120	22

SW = diametro chiave

* = Disponibile fino a esaurimento scorte



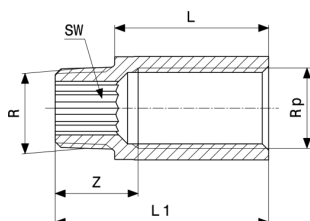
Prolunga
- bronzo o bronzo al silicio
Modello 3525

articolo	R	Rp	L	Rpa	Z	L1	SW
440 312¹	¾	¾	10		16	22	10
354 923	¾	¾	15		16	27	10
354 930	¾	¾	20		18	32	10
354 947	¾	¾	25		18	37	10
354 954	¾	¾	30		18	42	10
359 539	¾	¾	40		17	52	10
359 553	¾	¾	50	✓	17	62	10
364 854¹	½	½	12,5		19	28	12
651 121¹	½	½	15		19	31	12
354 961	½	½	17,5		18	33	12
354 978	½	½	20		21	36	12
354 985	½	½	25		22	41	12
354 992	½	½	30		22	46	12
355 005	½	½	40		22	56	12

Rpa = filettatura Rp accorciabile

SW = diametro chiave

¹⁾ senza marchio di conformità DVGW



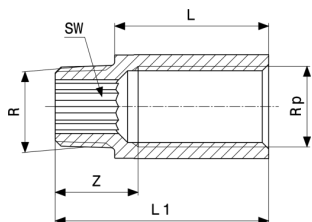
Prolunga
- bronzo o bronzo al silicio
Modello 3525

articolo	R	Rp	L	Rpa	Z	L1	SW
355 012	½	½	50	✓	21	66	12
357 221	½	½	65	✓	21	81	12
357 238	½	½	80	✓	29	96	12
357 245	½	½	100	✓	61	116	12
440 299	½	½	120		71	136	12
440 305	½	½	150		101	166	12
440 558¹	¾	¾	12,5		21	30	17
364 861¹	¾	¾	15		20	32	17
355 029	¾	¾	20		21	37	17
355 036	¾	¾	25		26	42	17
355 043	¾	¾	30		23	47	17
355 050	¾	¾	40		23	57	17
357 252	¾	¾	50	✓	22	67	17
357 269	¾	¾	65	✓	22	82	17
359 584	¾	¾	80	✓	37	97	17
359 577	¾	¾	100	✓	62	117	17
440 572¹	1	1	15		25	35	22
440 589¹	1	1	20		25	40	22
357 184	1	1	25		25	45	22
357 191	1	1	30		30	50	22
357 207	1	1	40		23	60	22
357 214	1	1	50		25	70	22
440 596	1	1	65		25	85	22
440 466	1	1	80		40	100	22
440 473	1	1	100		55	120	22
440 497¹	1¼	1¼	20		27	42	27
440 503	1¼	1¼	25		27	47	27
440 510	1¼	1¼	30		27	52	27

Rpa = filettatura Rp accorciabile

SW = diametro chiave

¹⁾ senza marchio di conformità DVGW



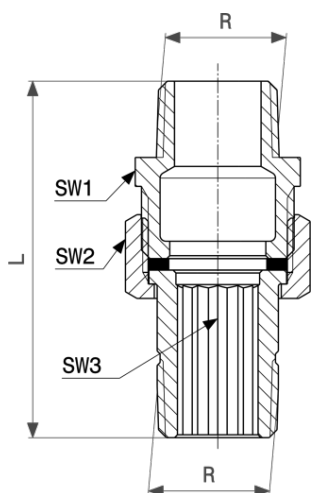
Prolunga
- bronzo o bronzo al silicio
Modello 3525

articolo	R	Rp	L	Rpa	Z	L1	SW
440 527	1¼	1¼	40		41	62	27
440 534	1¼	1¼	50		51	72	27

Rpa = filettatura Rp accorciabile

SW = diametro chiave

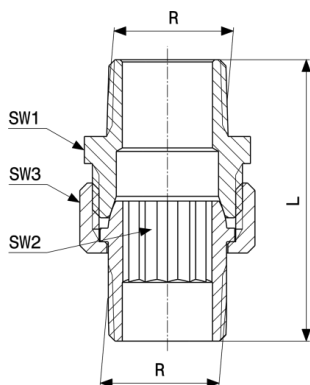
1) senza marchio di conformità DVGW



Bocchettone
- bronzo o bronzo al silicio
Modello 3334

articolo	R	L	SW1	SW2	SW3
320 188	¾	51	27	23	
320 195	½	62	27	29	12
320 201	¾	68	34	36	17
320 218	1	74	44	46	22

SW = diametro chiave

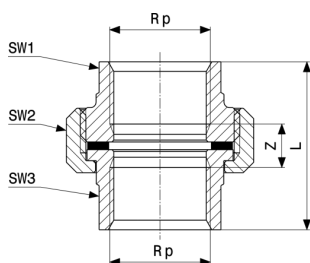


Bocchettone
- bronzo o bronzo al silicio
Modello 3344

articolo	R	L	SW1	SW2	SW3
446 871*	3/8	46	22	23	8
446 888	1/2	55	27	29	12
446 895	3/4	62	34	36	17
446 901	1	69	44	46	22

SW = diametro chiave

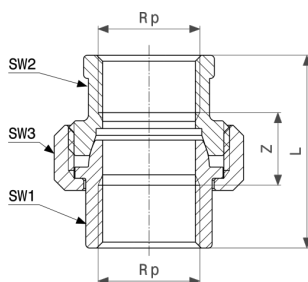
* = Disponibile fino a esaurimento scorte



Bocchettone
- bronzo o bronzo al silicio
Modello 3330

articolo	Rp	Z	L	SW1	SW2	SW3
441 432	1/4	13	35	20	29	20
282 363	3/8	12	35	20	29	21
271 022	1/2	11	41	25	36	25
271 039	3/4	11	44	32	46	32
271 046	1	13	51	39	52	39
271 053	1 1/4	13	56	48	65	47
271 060	1 1/2	15	58	53	75	55
271 077	2	13	64	66	80	66
651 138	2 1/2	11	71	83	110	83
651 145	3	5	71	98	130	98

SW = diametro chiave

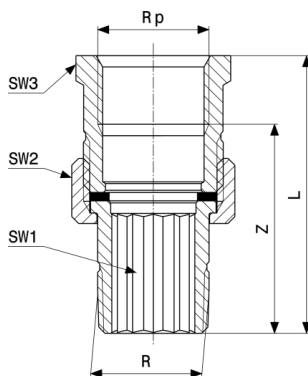


Bocchettone
- bronzo o bronzo al silicio
Modello 3340

articolo	Rp	Z	L	SW1	SW2	SW3
449 414*	¼	16	38			23
446 925*	¾	17	40			29
446 932	½	17	47			36
446 949	¾	17	50			46
446 956	1	21	60	37	37	52
446 963	1¼	22	65	47	47	65
446 970	1½	25	68	55	55	75
446 987	2	23	74	66	68	80

SW = diametro chiave

* = Disponibile fino a esaurimento scorte

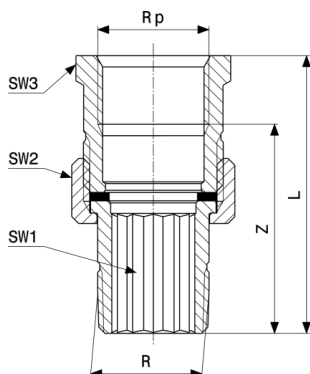


Bocchettone
- bronzo o bronzo al silicio
Modello 3331

articolo	R	Rp	Z	L	SW1	SW2	SW3
282 370	¾	¾	38	50	13	23	22
271 374	½	½	45	60	12	29	27
271 367	¾	¾	50	66	17	36	34
271 350	1	1	52	72	22	46	44
271 343	1¼	1¼	60	81	38	52	50
271 336	1½	1½	62	84	43	59	56
271 329	2	2	58	84	58	75	67

SW = diametro chiave

* = Disponibile fino a esaurimento scorte

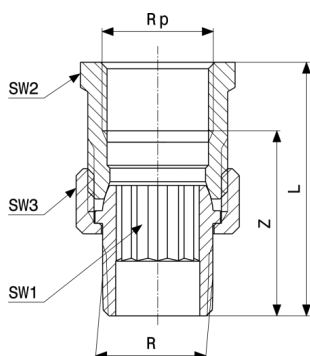


Bocchettone
- bronzo o bronzo al silicio
Modello 3331

articolo	R	Rp	Z	L	SW1	SW2	SW3
651 152	2½	2½	66	88	83	95	71
651 169*	3	3	80	101	83	110	97

SW = diametro chiave

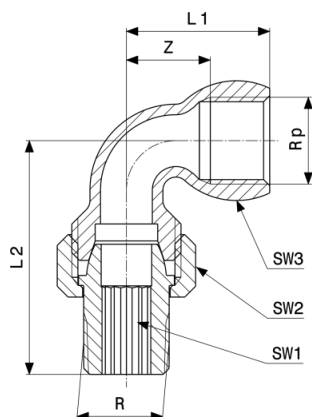
* = Disponibile fino a esaurimento scorte



Bocchettone
- bronzo o bronzo al silicio
Modello 3341

articolo	R	Rp	Z	L	SW1	SW2	SW3
446 994	¾	¾	33	45	8	22	23
447 007	½	½	41	56	12	27	29
447 014	¾	¾	44	60	17	34	36
447 021	1	1	45	64	22	44	46
447 038	1¼	1¼	51	72		50	52
447 045	1½	1½	52	73		55	59
447 052	2	2	53	78		70	75

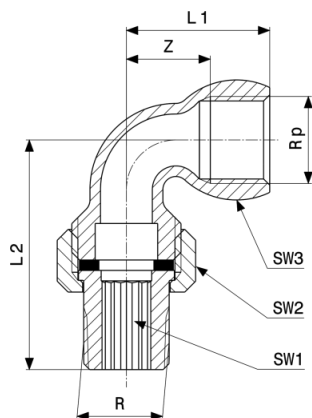
SW = diametro chiave



Bocchettone
- bronzo o bronzo al silicio
Modello 3098

articolo	R	Rp	Z	L1	L2	SW1	SW2	SW3
148 041	3/8	3/8	16	28	45	8	23	22
145 804	1/2	1/2	18	33	51	12	29	28

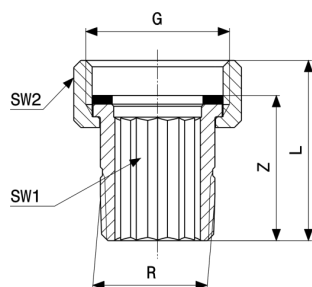
SW = diametro chiave



Bocchettone
- bronzo o bronzo al silicio
Modello 3088

articolo	R	Rp	Z	L1	L2	SW1	SW2	SW3
348 663	1/2	1/2	17	28	58	12	28	29
348 670	3/4	3/4	23	39	65	17	33	36
348 687	1	1	28	47	78	22	39	46
348 694	1 1/4	1 1/4	35	57	83	38	47	52
348 700	1 1/2	1 1/2	38	59	95	43	55	59
348 717	2	2	43	69	112	58	69	75

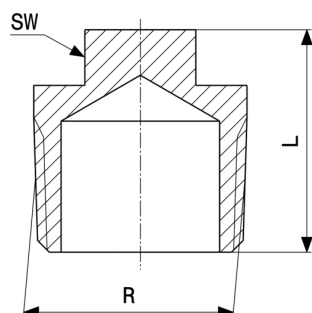
SW = diametro chiave



Bocchettone
- bronzo o bronzo al silicio
Modello 3335

articolo	R	Z	L	SW1	SW2	G
320 225	$\frac{3}{8}$	27	32	8	23	$\frac{1}{2}$
320 232	$\frac{1}{2}$	31	39	22	29	$\frac{3}{4}$
320 249	$\frac{3}{4}$	34	42	17	36	1
320 256	1	38	46	22	46	$1\frac{1}{4}$
319 618	$1\frac{1}{4}$	43	52	38	52	$1\frac{1}{2}$
319 625	$1\frac{1}{2}$	46	56	43	59	$1\frac{3}{4}$
319 632	2	52	62	58	75	$2\frac{3}{8}$

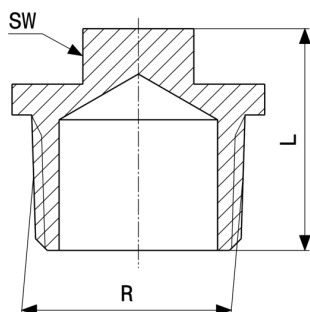
SW = diametro chiave



Tappo
- bronzo o bronzo al silicio
Modello 3291

articolo	R	L	SW
320 072	$\frac{1}{4}$	19	8
281 847	$\frac{3}{8}$	20	10
266 646	$\frac{1}{2}$	26	12
266 639	$\frac{3}{4}$	28	14
266 622	1	32	14
268 237	$1\frac{1}{4}$	38	21
268 190	$1\frac{1}{2}$	38	22
268 213	2	42	26
321 758	$2\frac{1}{2}$	47	30

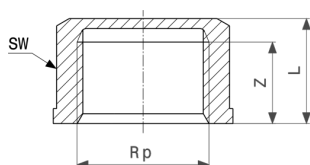
SW = diametro chiave



Tappo
- bronzo o bronzo al silicio
Modello 3290

articolo	R	L	SW
441 425	1/8	17	8
320 133	1/4	20	8
320 096	3/8	20	10
320 102	1/2	24	12
320 089	3/4	26	14
320 294	1	32	14
322 175	1 1/4	38	21
322 168	1 1/2	38	32
322 151	2	42	26

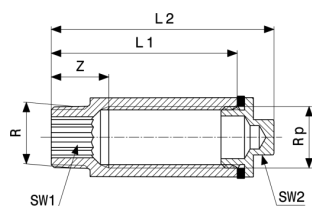
SW = diametro chiave



Cappuccio
- bronzo o bronzo al silicio
Modello 3301

articolo	Rp	Z	L	SW
319 151	1/4	8	12	20
281 854	3/8	11	16	22
266 660	1/2	15	20	24
266 653	3/4	16	21	30
268 367	1	19	29	38
268 305	1 1/4	21	30	47
268 329	1 1/2	21	30	53
268 343	2	26	34	65

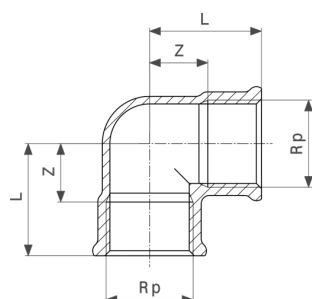
SW = diametro chiave



Prolunga
- bronzo o bronzo al silicio
Modello 3527

articolo	R	Rp	L	Rpa	Z	L1	L2	SW1	SW2
320 263	½	½	50	✓	18	63	76	12	12

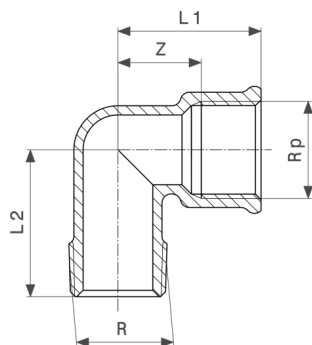
Rpa = filettatura Rp accorciabile
SW = diametro chiave



Curva a 90°
- ottone
Modello 1612

articolo	Rp	Z	L
112 639	¾	10	22
105 600	½	15	30
112 141	¾	18	34
124 397*	1	20	39

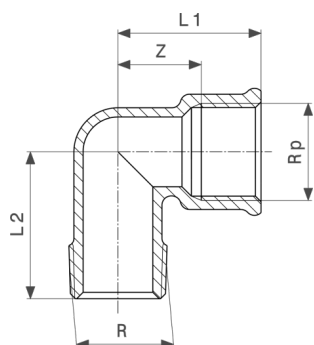
* = Disponibile fino a esaurimento scorte



Gomito a 90°
- ottone
Modello 1613

articolo	R	Rp	Z	L1	L2
135 935	¼	¼	15	26	26
106 645	¾	¾	17	29	32

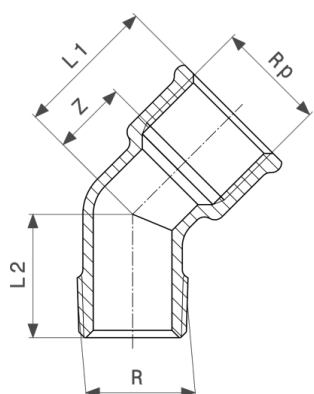
* = Disponibile fino a esaurimento scorte



Gomito a 90°
- ottone
Modello 1613

articolo	R	Rp	Z	L1	L2
102 586	½	½	20	35	34
107 758	¾	¾	23	39	40
121 457*	1	1	27	46	45

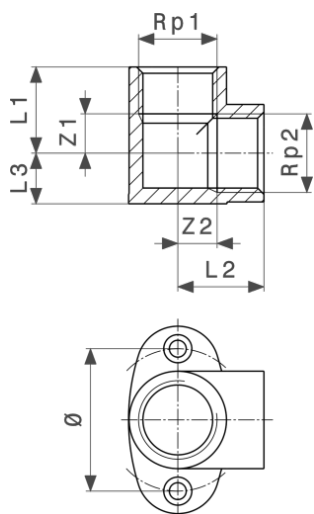
* = Disponibile fino a esaurimento scorte



Curva a 45°
- ottone
Modello 1615

articolo	R	Rp	Z	L1	L2
139 001*	¾	¾	9	21	23
115 555	½	½	8	23	31

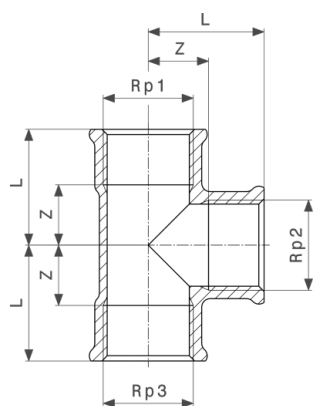
* = Disponibile fino a esaurimento scorte



Gomito a 90° con flangia
- ottone
Modello 1421

articolo	Rp1	Rp2	Z1	Z2	L1	L2	L3	Ø
109 158	½	½	8	8	20	20	14	38
113 209*	½	¾	14	14	27	27	17	43
127 800	¾	¾	8	8	20	20	14	38

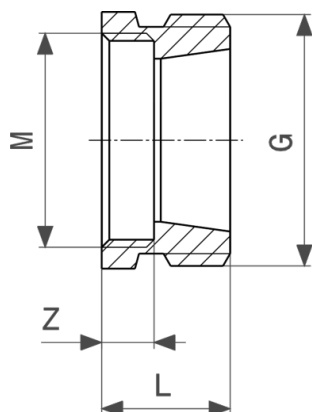
* = Disponibile fino a esaurimento scorte



Raccordo a T
- ottone
Modello 1622

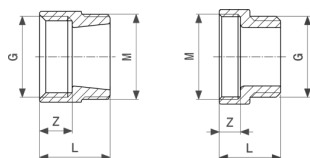
articolo	Rp1	Rp2	Rp3	Z	L
114 275	⅜	⅜	⅜	10	22
105 525	½	½	½	15	30
111 762	¾	¾	¾	18	34
130 190*	1	1	1	20	39

* = Disponibile fino a esaurimento scorte



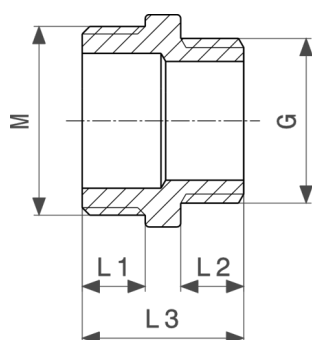
Nipplo
- bronzo o bronzo al silicio
Modello 3251

articolo	G	M	Z	L
448 295	$\frac{3}{4}M$	22x1F	6	14



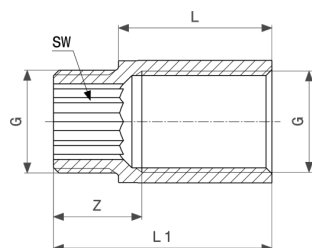
Nipplo
- bronzo o bronzo al silicio
Modello 3252

articolo	G	M	Z	L
448 318	$\frac{1}{2}M$	22x1F	6	18
448 332	$\frac{1}{2}F$	22x1M	9	18
448 325	$\frac{3}{4}F$	22x1M	10	20



Nipplo
- bronzo o bronzo al silicio
Modello 3253

articolo	G	M	L1	L2	L3
448 356	$\frac{1}{2}M$	24x1M	8	8	21
448 349	$\frac{3}{4}M$	24x1M	8	9	22



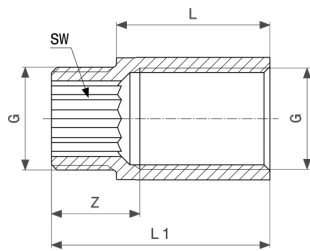
Prolunga
- bronzo o bronzo al silicio
Modello 3526

articolo	G	L	Z	L1	SW
448 769	3/8	10	13	20	10
447 076 ¹	3/8	15	15	25	10
447 083 ¹	3/8	20	18	30	10
447 090 ¹	3/8	25	23	35	10
447 106 ¹	3/8	30	28	40	10
447 113 ¹	3/8	40	38	50	10
447 120 ¹	3/8	50	16	60	10
447 151 ¹	1/2	10	14	21	12
447 168 ¹	1/2	15	16	26	12
447 175 ¹	1/2	20	18	31	12
447 182 ¹	1/2	25	17	36	12
447 199 ¹	1/2	30	18	41	12
447 205 ¹	1/2	40	18	51	12
447 212 ¹	1/2	50	18	61	12
447 229 ¹	1/2	65	18	76	12
447 236 ¹	1/2	80	24	91	12
447 243 ¹	1/2	100	56	111	12
447 274 ¹	3/4	10	15	22	17
447 281 ¹	3/4	15	17	27	17
447 298 ¹	3/4	20	17	32	17
447 304 ¹	3/4	25	19	37	17
447 311 ¹	3/4	30	19	42	17
447 328 ¹	3/4	40	19	52	17
447 335 ¹	3/4	50	18	62	17
447 342 ¹	3/4	65	18	77	17
447 359 ¹	3/4	80	19	92	17
447 366 ¹	3/4	100	20	112	17
447 380*	1	20	20	34	17

SW = diametro chiave

¹) fil. F lungo

* = Disponibile fino a esaurimento scorte



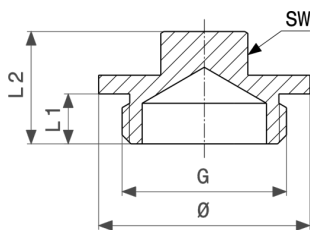
Prolunga
- bronzo o bronzo al silicio
Modello 3526

articolo	G	L	Z	L1	SW
447 403*	1	30	22	44	17

SW = diametro chiave

1) fil. F lungo

* = Disponibile fino a esaurimento scorte

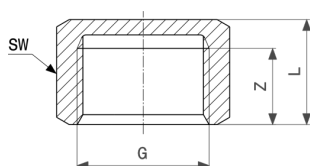


Tappo
- ottone
Modello 1751

articolo	G	L1	L2	SW	Ø
155 735*	1/8	6	13	9	13
137 649*	1/4	7	13	9	16
108 472	3/8	8	16	12	21
105 099	1/2	8	18	12	27
113 797	3/4	8	18	14	34
124 465*	1	9	18	17	41

SW = diametro chiave

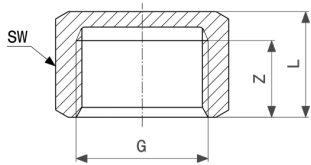
* = Disponibile fino a esaurimento scorte



Cappuccio
- ottone
Modello 1761

articolo	G	Z	L	SW
107 741	3/8	7	10	19
107 734	1/2	8	12	23
106 782	3/4	10	16	30

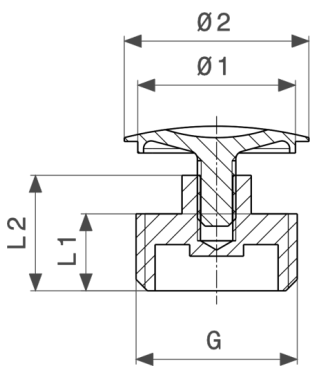
SW = diametro chiave



Cappuccio
- ottone
Modello 1761

articolo	G	Z	L	SW
120 092	1	11	16	37

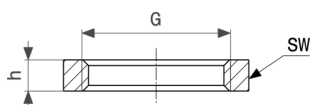
SW = diametro chiave



Tappo
- ottone
Modello 1752

articolo	G	L1	L2	Ø1	Ø2
110 123*	3/8	10	15	21	24
102 814	1/2	10	15	21	24
112 592*	3/4	15	22	21	24

* = Disponibile fino a esaurimento scorte

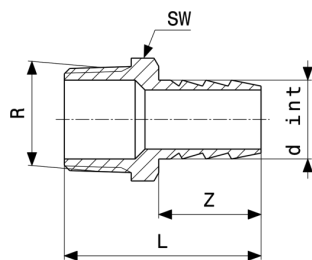


Dado esagonale
- ottone
Modello 1911

articolo	G	h	SW
140 083*	1/4	5	22
108 144	3/8	5	25
108 670	1/2	6	28
117 313	3/4	6	33
139 162	1	6	41
134 945*	2	6	70

SW = diametro chiave

* = Disponibile fino a esaurimento scorte



Portagomma
- ottone
Modello 1845

articolo	R	d int	L1	L2	L3	Ø	SW
140 540*	¼	¼	35	8	25	8	
131 067¹	⅜	⅜	37	12	21	12	17
120 702¹	½	½	47	16	25	14	22
137 212¹	¾	¾	50	17	26	20	27
112 097	⅝	⅝	35	8	21	8	
110 598	¼	¼	35	8	25	8	
105 112¹	⅜	⅜	37	12	21	12	17
101 442	½	½	47	16	25	14	22
102 548¹	¾	¾	50	17	26	20	27
104 467¹	1	1	57	20	30	27	34

d int = per diametro interno tubo

SW = diametro chiave

¹) per chiave esagonale

* = Disponibile fino a esaurimento scorte

Colophon

Viega Italia S.r.l.

Amministratore delegato: Pierluigi Sgarabotto

Società a socio unico

Società del gruppo Viega International GmbH, Germania
Soggetta a direzione e coordinamento ai sensi dell'art. 2497 c.c.
Cap. soc. € 520.000 i.v.
Registro delle Imprese Bologna 68317/1998
R.E.A. Bologna 398284
Cod. Fisc. 01660340215
P.IVA IT01922641202

Il Submittal Package è una serie di informazioni non vincolanti messe a vostra disposizione. Tutti i contenuti del Submittal Package vengono raccolti con la massima cura. Tuttavia non è possibile garantire da parte nostra l'attualità, la correttezza e la completezza delle informazioni. Il Submittal Package non diventa un elemento contrattuale in un ordine.