

colonne e sifoni per vasche da bagno e piatti doccia

Compendio tecnico



Indice

1	Descrizione gruppo prodotti	3
2	Certificati	5
3	Catalogo dimensionale	7
4	Colophon	9

Descrizione gruppo prodotti

Colonne automatiche di polipropilene (PP) e accessori per vasche da bagno e piatti doccia. Diverse varianti di fornitura meccaniche ed elettroniche.

Multiplex Trio E

Gruppo miscelatore a comando elettronico per il riempimento di una vasca da bagno. Per l'utilizzo con colonne automatiche con erogazione acqua.

Multiplex Trio

Colonna automatica per vasche da bagno, con erogazione acqua mediante il corpo di troppopieno, foro di scarico Ø 52 mm, per l'utilizzo con disconnettore, azionamento con maniglia o motorizzato.

Rotaplex Trio

Colonna automatica per vasche da bagno, con erogazione acqua mediante il corpo di troppopieno, foro di scarico Ø 90 mm, per l'utilizzo con disconnettore, azionamento con maniglia o motorizzato.

Multiplex Trio F

Colonna automatica per vasche da bagno, con erogazione acqua mediante corpo di scarico, foro di scarico Ø 52 mm, per l'utilizzo con disconnettore, azionamento con maniglia o motorizzato.

Multiplex

Colonna automatica per vasche da bagno, foro di scarico Ø 52 mm, azionamento con maniglia.

Rotaplex

Colonna automatica per vasche da bagno, foro di scarico Ø 90 mm, azionamento con maniglia.

Citaplex

Colonna automatica per vasche da bagno, foro di scarico Ø 52 mm, chiusura con tappo.

Domoplex

Sifone per piatti doccia, foro di scarico Ø 52 mm, con sifone estraibile.

Tempoplex

Sifone per piatti doccia, foro di scarico Ø 90 mm, profondità di montaggio 60 o 80 mm, con sifone estraibile.

Tempoplex Plus

Sifone per piatti doccia, foro di scarico Ø 90 mm, profondità di montaggio 90 mm, con capacità di scarico particolarmente elevata, con sifone estraibile.

Duoplex

Sifone per piatti doccia, foro di scarico Ø 52 mm, con piletta con troppopieno e sifone estraibile.

Varioplex

Sifone per piatti doccia, con foro di scarico Ø 52 mm, con tubo troppopieno.

Avvertenza

L'utilizzo dei prodotti per campi di impiego e fluidi diversi da quelli descritti deve essere concordato con Viega! I prodotti di materiale plastico PP (polipropilene) sono compatibili con l'ambiente e possiedono le migliori caratteristiche per le acque di scarico domestiche. Scaricare acqua calda fino a max. 95 °C attraverso i sifoni solo per breve tempo! Non utilizzare detergenti chimici per il trattamento di scarichi intasati! Utilizzare solo detergenti delicati per le superfici! Per informazioni dettagliate su applicazioni, limitazioni nonché su norme e direttive nazionali consultare le informazioni di prodotto in formato cartaceo o presenti sul sito web Viega.

Soluzioni Viptool








Soluzioni software per l'assistenza e la progettazione dettagliata dei sistemi di tubazioni, controparete, risciacquo e scarichi Viega.





Salvo modifiche ed errori!

Le dimensioni Z e di montaggio attuali nonché altri dati tecnici sono disponibili sul sito Viega e vanno verificati prima dell'acquisto, della progettazione, dell'installazione e dell'utilizzo. I nostri prodotti vengono costantemente ottimizzati.

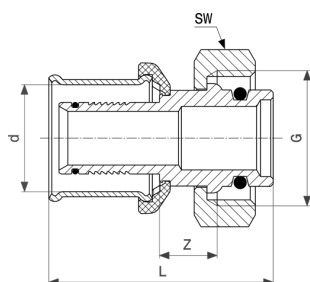
Questa descrizione di prodotto contiene importanti informazioni sulla scelta del prodotto o del sistema, sul montaggio e messa in esercizio nonché sul corretto utilizzo e, se necessaria, sulla manutenzione. Queste informazioni su prodotti, loro proprietà e applicazioni si basano sulle norme attualmente vigenti in Europa (es. EN) e/o in Germania (es. DIN/DVGW). Alcuni passaggi nel testo possono riferirsi a disposizioni tecniche in Europa/Germania. Queste sono da intendersi quali raccomandazioni per altri Paesi in caso di assenza di indicazioni nazionali. Le specifiche leggi, standard, disposizioni, norme e altre indicazioni tecniche nazionali hanno la precedenza sulle direttive tedesche/europee di questa descrizione di prodotto: le informazioni qui riportate non sono vincolanti per altri Paesi e zone e vanno intese quale supporto.

Certificati

BELGAQUA	BELGAQUA Certificate Concealed pipe interrupter
BELGAQUA	BELGAQUA Certificate Multiplex Trio
	LGA certificate Waste fittings for bath, shower trays, wash basins, kitchen sinks
CARSO	CARSO Certificate of sanitary conformity Multiplex Trio, Rotaplex Trio
	CSTB Certificate NF Drains for bathtubs, basins, bidets, sinks
	WRAS Certificate Multiplex Trio MT5 , Rotaplex Trio MT 5
	WRAS Certificate Multiplex Multiplex Trio MT1
	WRAS Certificate Multiplex Trio MT7, Multiplex Trio MT8
	WRAS Certificate Multiplex Trio MT9
	WRAS Certificate Multiplex Trio MT5
EMI	EMI certificate Drains for bathtubs and shower trays, sinks and bidets

	KIWA Product Certificate Multiplex Trio
	ITB Product Certificate Advantix, Tempoplex
	IAPMO UPC Certificate Bathwaste and Overflow Assemblies
	IAPMO UPC Certificate of Listing Plumbing Waste Fittings

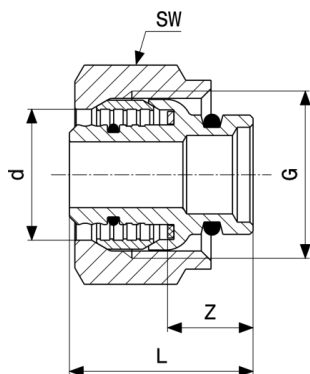
Catalogo dimensionale



Bocchettone Sanfix P
- bronzo
Modello 2119

articolo	d	Z	L	SW	G
304 959	16	11	42	30	¾
304 942	20	11	44	30	¾

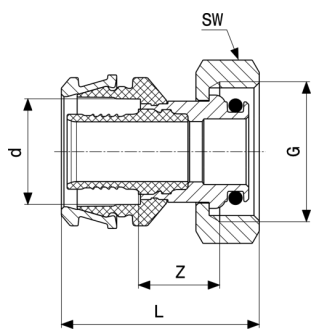
SW = diametro chiave



Raccordo adattatore
- ottone
Modello 1019

articolo	d	s	Z	L	SW	G
356 682	16	2	13	29	30	¾

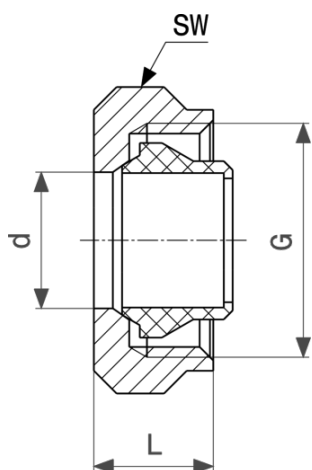
SW = diametro chiave



Bocchettone Raxofix
- bronzo al silicio
Modello 5329

articolo	d	G	Z	L	SW
647 865	16	¾	15	38	30
647 872	20	¾	15	38	30

SW = diametro chiave



Bocchettone
- ottone nichelato
Modello 94385.1

articolo	d	G	L	SW
112 608	12	¾	14	30
105 358	15	¾	14	30

SW = diametro chiave

Colophon

Viega Italia S.r.l.

Amministratore delegato: Pierluigi Sgarabotto

Società a socio unico

Società del gruppo Viega International GmbH, Germania
Soggetta a direzione e coordinamento ai sensi dell'art. 2497 c.c.

Cap. soc. € 520.000 i.v.

Registro delle Imprese Bologna 68317/1998

R.E.A. Bologna 398284

Cod. Fisc. 01660340215

P.IVA IT01922641202

Il Submittal Package è una serie di informazioni non vincolanti messe a vostra disposizione. Tutti i contenuti del Submittal Package vengono raccolti con la massima cura. Tuttavia non è possibile garantire da parte nostra l'attualità, la correttezza e la completezza delle informazioni. Il Submittal Package non diventa un elemento contrattuale in un ordine.