

Temponox

Compendio tecnico



viega

Indice

1	Descrizione gruppo prodotti	3
2	Certificati	5
3	Catalogo dimensionale	6
4	Colophon	29

Descrizione gruppo prodotti

Sistema di raccordi a pressare dal flusso ottimizzato con raccordi a pressare di acciaio inossidabile 1.4301 e tubi di acciaio inossidabile 1.4520. Raccordi a pressare dotati di guida per tubi cilindrica per la protezione dell'o-ring. Raccordi a pressare a partire da d76,1 con ghiera dentata di acciaio inossidabile a garanzia della resistenza meccanica della giunzione. I tubi sono dotati di tappi di protezione. La forza di pressatura agisce davanti e dietro la sede dell'o-ring. Idoneo per installazioni a vista e da incasso di tubazioni per colonne montanti e distribuzione ai piani.

Marcatura

Produttore, dimensione tubo, lotto, punto marrone su estremità a pressare, simbolo »Non idoneo per impianti di acqua potabile«, linea marrone sui tubi, tappo marrone, adesivo marrone rimovibile quale indicatore di pressatura a partire da d76,1



Raccordi a pressare con SC-Contur

I raccordi accidentalmente non pressati diventano visibilmente non a tenuta al riempimento dell'impianto. Viega garantisce il riconoscimento di raccordi non pressati nei seguenti campi di pressione:

pressione idrica min.: 0,1 MPa / 100 kPa / 1 bar / 14,5 PSI

pressione idrica max.: 0,65 MPa / 650 kPa / 6,5 bar / 94,3 PSI

pressione aria min.: 22 hPa / 2,2 kPa / 22 mbar / 0,3 PSI

pressione aria max.: 0,3 MPa / 300 kPa / 3 bar / 43,5 PSI

O-ring

EPDM (gomma etilene-propilene-diene), nero, premontato

Avvertenza

I materiali di tenuta del sistema di raccordi a pressare sono soggetti a un invecchiamento termico in funzione della temperatura del fluido e della durata di esercizio.

Più è alta la temperatura del fluido, più rapidamente avviene l'invecchiamento termico del materiale di tenuta. In caso di condizioni di esercizio particolari, ad esempio negli impianti industriali di recupero calore, è necessario un confronto tra i dati del produttore dell'apparecchio e i dati del sistema di raccordi a pressare. Prima dell'impiego del sistema di raccordi a pressare in un campo di applicazione diverso da quelli descritti o in caso di dubbi sulla scelta del materiale Vi preghiamo di contattare Viega.

Dimensioni

Raccordi: d15-54 e 76,1-108,0, tubo: d15-54 e 76,1-108,0

Attrezzatura

La sicurezza di funzionamento dei sistemi di raccordi a pressare Viega dipende in primo luogo dal perfetto stato degli utensili di pressatura impiegati. Viega raccomanda l'impiego di utensili di pressatura Viega per i raccordi a pressare Viega. Gli utensili di pressatura Viega devono essere sottoposti a manutenzione a intervalli regolari da centri assistenza autorizzati.

Campi di impiego

Impianti di raffrescamento e riscaldamento a circuito chiuso

Impianti aria compressa

Impianti solari con collettori piani

Impianti solari con collettori sottovuoto (solo con o-ring FKM)

Applicazioni industriali

Avvertenza

I componenti del sistema devono essere protetti dalle alte concentrazioni di cloruro dovute sia al fluido sia ad agenti esterni. L'utilizzo del sistema per campi di impiego e fluidi diversi da quelli descritti deve essere concordato con Viega! Per informazioni dettagliate su applicazioni, limitazioni nonché su norme e direttive nazionali consultare le informazioni di prodotto in formato cartaceo o presenti sul sito web Viega.

Avvertenza – Norme e omologazioni

Sistema di raccordi a pressare dal flusso ottimizzato con raccordi a pressare e tubi secondo UNI EN 10088-2 e UNI EN 10312.

In caso di impiego in impianti di riscaldamento rispettare la direttiva VDI 2035 e UNI EN 12828.

Condizioni di esercizio con o-ring EPDM

Il sistema di raccordi a pressare Temponox è impiegabile con i seguenti parametri di esercizio:

Impianti di riscaldamento secondo UNI EN 12828

Temperatura di esercizio max. 105 °C / 221 °F

Il sistema di raccordi a pressare Temponox è progettato per una pressione nominale PN 16.

Materiali raccordi a pressare

Acciaio inossidabile 1.4301

Materiali tubi

Acciaio inossidabile 1.4520

Calcolatore perdite di carico









Applicazione web per la determinazione facile e veloce della dimensione tubo per tubazioni di gas, riscaldamento e acqua potabile con relativa tabella della perdita di carico nel sistema completo.

Salvo modifiche ed errori!

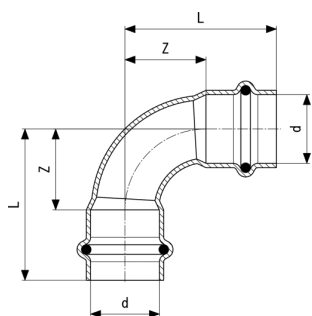
Le dimensioni Z e di montaggio attuali nonché altri dati tecnici sono disponibili sul sito Viega e vanno verificati prima dell'acquisto, della progettazione, dell'installazione e dell'utilizzo. I nostri prodotti vengono costantemente ottimizzati.

Questa descrizione di prodotto contiene importanti informazioni sulla scelta del prodotto o del sistema, sul montaggio e messa in esercizio nonché sul corretto utilizzo e, se necessaria, sulla manutenzione. Queste informazioni su prodotti, loro proprietà e applicazioni si basano sulle norme attualmente vigenti in Europa (es. EN) e/o in Germania (es. DIN/DVGW). Alcuni passaggi nel testo possono riferirsi a disposizioni tecniche in Europa/Germania. Queste sono da intendersi quali raccomandazioni per altri Paesi in caso di assenza di indicazioni nazionali. Le specifiche leggi, standard, disposizioni, norme e altre indicazioni tecniche nazionali hanno la precedenza sulle direttive tedesche/europee di questa descrizione di prodotto: le informazioni qui riportate non sono vincolanti per altri Paesi e zone e vanno intese quale supporto.

Certificati

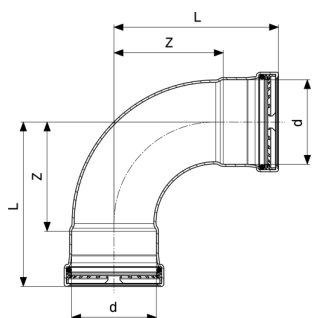
	<p>DNV GL Type Approval Certificate Temponox</p>
	<p>TÜV Association Certificate Profipress, Sanpress, Sanpress Inox, Prestabo (d 15 - 108), Temponox</p>
	<p>Bureau Veritas Type Approval Certificate Temponox</p>
	<p>CSTB Certificate Temponox</p>
	<p>CSTB QB Certificate Temponox</p>
	<p>Lloyd's Register Type Approval Certificate Temponox</p>
<p>VIK-HR</p>	<p>VIK-HR INSpection Certificate 3.2 Temponox</p>
	<p>RINA Type Approval Certificate Temponox / Temponox XL</p>
	<p>ITB National Technical Assessment Temponox</p>
<p>EITS</p>	<p>EITS Certificate Temponox</p>
<p>IZV</p>	<p>IZV Certificate Temponox</p>

Catalogo dimensionale



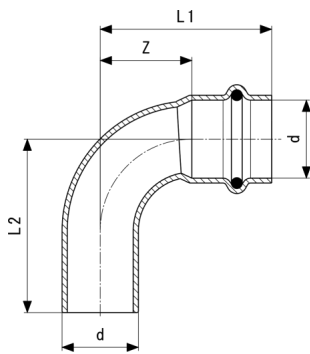
Curva a 90° Temponox
- acciaio inossidabile
Modello 1716

articolo	d	L	Z
809 638	15	38	16
809 645	18	40	18
809 652	22	49	26
809 669	28	58	34
809 676	35	59	33
809 683	42	87	50
809 690	54	105	65



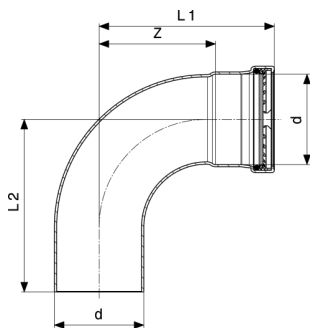
Curva a 90° Temponox XL
- acciaio inossidabile
Modello 1716XL

articolo	d	Z	L
808 884	76,1	99	149
808 891	88,9	115	165
808 907	108,0	138	198



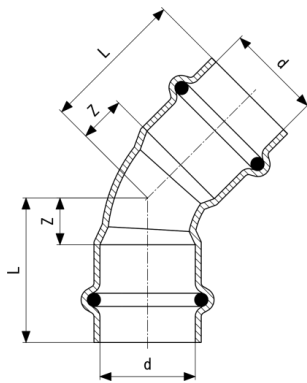
Curva a 90° Temponox
- acciaio inossidabile
Modello 1716.1

articolo	d	Z	L1	L2
808 921	15	16	38	40
808 938	18	18	40	41
808 945	22	26	49	50
809 751	28	34	58	59
809 768	35	33	59	62
809 775	42	50	87	88
809 782	54	65	105	107



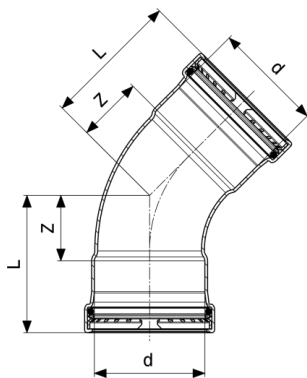
Curva a 90° Temponox XL
- acciaio inossidabile
Modello 1716.1XL

articolo	d	Z	L1	L2
809 805	76,1	99	149	147
809 812	88,9	115	165	162
809 829	108,0	138	198	195



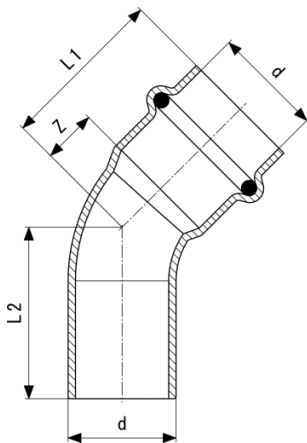
Curva a 45° Temponox
- acciaio inossidabile
Modello 1726

articolo	d	Z	L
809 843	15	7	29
809 850	18	7	29
809 867	22	11	34
809 874	28	14	38
809 881	35	15	41
809 898	42	21	57
809 904	54	27	67



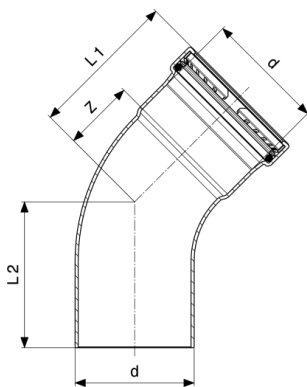
Curva a 45° Temponox XL
- acciaio inossidabile
Modello 1726XL

articolo	d	Z	L
809 928	76,1	46	96
809 935	88,9	52	102
809 942	108,0	61	121



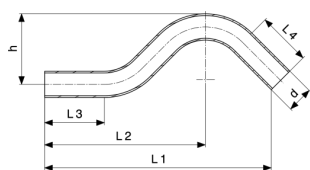
Curva a 45° Temponox
- acciaio inossidabile
Modello 1726.1

articolo	d	Z	L1	L2
809 966	15	7	29	29
809 973	18	7	29	31
809 980	22	11	34	35
809 997	28	14	38	39
810 009	35	15	41	42
810 016	42	21	57	59
810 023	54	27	67	67



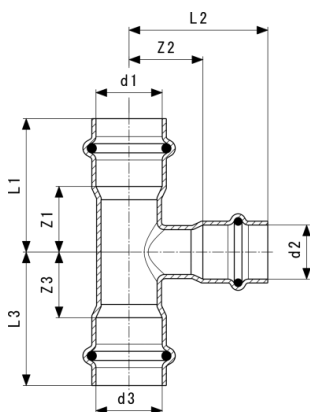
Curva a 45° Temponox XL
- acciaio inossidabile
Modello 1726.1XL

articolo	d	Z	L1	L2
810 047	76,1	46	96	93
810 054	88,9	52	102	99
810 061	108,0	61	121	119



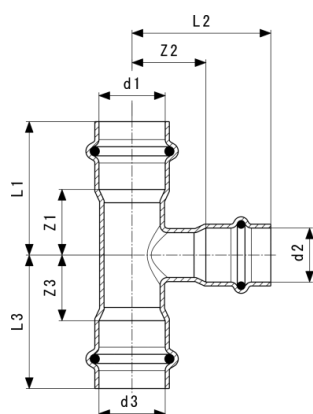
Sorpasso Temponox
- acciaio inossidabile
Modello 1709.3

articolo	d	L1	L2	L3	L4	h
810 085	15	148	104	39	39	48
810 092	18	169	118	45	45	52
810 108	22	190	134	50	50	59



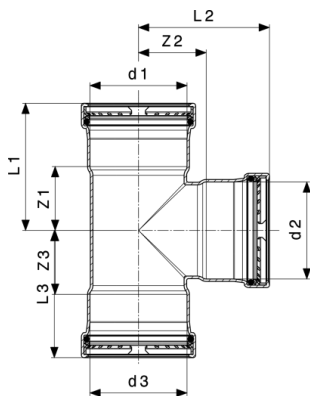
Raccordo a T Temponox
- acciaio inossidabile
Modello 1718

articolo	d1	d2	d3	Z1	Z2	Z3	L1	L2	L3
810 122	15	15	15	41	22	19	41	44	41
810 290	18	15	18	21	23	21	43	45	43
810 283	18	18	15	21	23	19	43	45	41
810 139	18	18	18	21	23	21	43	45	43
810 306	18	22	18	24	27	24	46	50	46
810 320	22	15	15	21	25	33	44	47	55
810 337	22	15	22	22	25	22	45	47	45
810 344	22	18	18	21	25	34	44	47	56
810 351	22	18	22	22	25	22	45	47	45
810 368	22	22	15	23	27	37	46	50	59
810 146	22	22	22	24	27	24	47	50	47
810 375	22	28	22	24	32	24	47	56	47
810 382	28	15	28	21	29	21	45	51	45
810 399	28	18	28	21	29	21	45	51	45
810 412	28	22	28	23	31	23	47	54	47
810 153	28	28	28	28	29	28	52	53	52



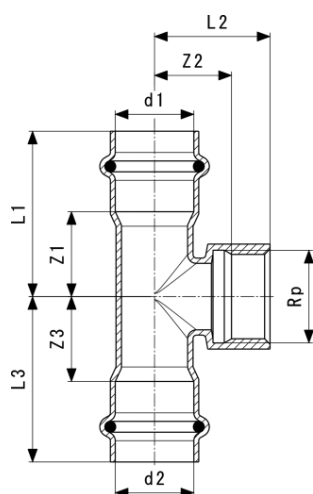
Raccordo a T Temponox
- acciaio inossidabile
Modello 1718

articolo	d1	d2	d3	Z1	Z2	Z3	L1	L2	L3
810 429	35	15	35	19	33	19	45	55	45
810 436	35	18	35	19	33	19	45	55	45
810 443	35	22	35	21	34	21	47	57	47
810 450	35	28	35	27	33	27	53	57	53
810 160	35	35	35	27	27	27	53	53	53
810 467	42	15	42	19	36	19	55	58	55
810 474	42	18	42	19	36	19	55	58	55
810 481	42	22	42	19	38	19	55	61	55
810 498	42	28	42	25	37	25	61	61	61
810 504	42	35	42	25	30	25	61	56	61
810 177	42	42	42	32	32	32	68	68	68
810 511	54	15	54	18	42	18	58	42	58
810 528	54	18	54	18	42	18	58	64	58
810 535	54	22	54	18	44	18	58	67	58
810 542	54	28	54	21	43	21	61	67	61
810 559	54	35	54	25	36	25	65	62	65
810 566	54	42	54	29	38	29	69	74	69
810 184	54	54	54	39	39	39	79	79	79



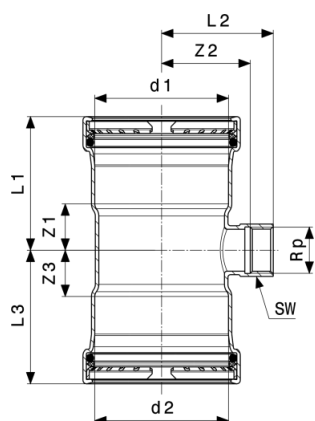
Raccordo a T Temponox XL
 - acciaio inossidabile
Modello 1718XL

articolo	d1	d2	d3	Z1	Z2	Z3	L1	L2	L3
810 672	76,1	28	76,1	27	47	27	77	71	77
810 689	76,1	35	76,1	30	48	30	80	74	80
810 696	76,1	42	76,1	34	50	34	84	86	84
810 702	76,1	54	76,1	40	50	40	90	91	90
810 207	76,1	76,1	76,1	51	54	51	101	104	101
810 726	88,9	28	88,9	27	54	27	77	78	77
810 733	88,9	35	88,9	30	54	30	80	81	80
810 740	88,9	42	88,9	34	56	34	84	92	84
810 757	88,9	54	88,9	40	57	40	90	97	90
810 771	88,9	76,1	88,9	51	61	51	101	111	101
810 214	88,9	88,9	88,9	57	60	57	107	110	107
810 788	108,0	28	108,0	27	63	27	87	87	87
810 795	108,0	35	108,0	30	64	30	90	90	90
810 801	108,0	42	108,0	34	66	34	94	102	94
810 818	108,0	54	108,0	40	67	40	100	107	100
810 832	108,0	76,1	108,0	51	71	51	111	121	111
810 849	108,0	88,9	108,0	57	70	57	117	120	117
810 221	108,0	108,0	108,0	67	70	67	127	130	127



Raccordo a T Temponox
- acciaio inossidabile
Modello 1717.2

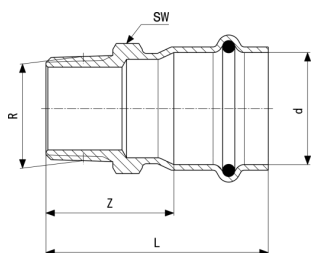
articolo	d1	Rp	d2	Z1	Z2	Z3	L1	L2	L3
810 863	15	½	15	19	19	19	41	29	41
810 870	18	½	18	21	20	21	43	30	43
810 887	22	½	22	22	22	22	45	32	45
810 894	22	¾	22	24	22	24	47	33	47
810 900	28	½	28	21	26	21	45	36	45
810 917	28	¾	28	23	26	23	47	37	47
809 072	28	1	28	28	27	28	52	40	52
809 089	35	½	35	19	29	19	45	40	45
809 096	35	¾	35	19	30	19	45	41	45
809 102	42	½	42	19	33	19	55	43	55
809 119	42	¾	42	19	33	19	55	44	55
809 126	54	½	54	18	39	18	58	49	58
809 133	54	¾	54	18	39	18	58	50	58
809 140	54	1	54	21	41	21	61	53	61



Raccordo a T Temponox XL
- acciaio inossidabile
Modello 1717.2XL

articolo	d1	Rp	d2	Z1	Z2	Z3	L1	L2	L3	SW
810 962	76,1	¾	76,1	24	51	24	74	62	74	30
810 979	88,9	¾	88,9	24	58	24	74	69	74	30
810 986	108,0	¾	108,0	24	67	24	84	78	84	30

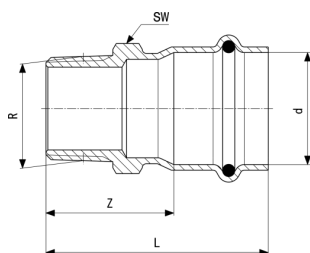
SW = diametro chiave



Manicotto Temponox
- acciaio inossidabile
Modello 1711

articolo	d	R	Z	L	SW
811 501	15	¾	28	50	19
811 488	15	½	31	53	22
811 495	15	¾	34	56	27
811 518	18	½	30	52	22
811 525	18	¾	33	55	27
811 532	22	½	31	54	22
811 549	22	¾	33	56	27
811 556	22	1	37	60	34
811 563	28	½	32	56	30
811 570	28	¾	33	57	30
811 587	28	1	36	60	34
811 594	28	1¼	42	66	43
811 600	35	1	37	64	36

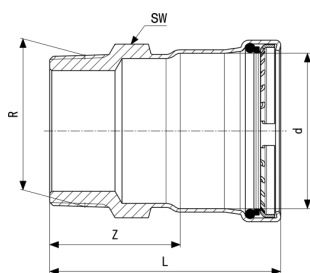
SW = diametro chiave



Manicotto Temponox
- acciaio inossidabile
Modello 1711

articolo	d	R	Z	L	SW
811 617	35	1¼	43	69	43
811 624	35	1½	43	69	50
811 631	42	1¼	45	81	43
811 648	42	1½	45	81	50
811 655	54	2	49	89	62

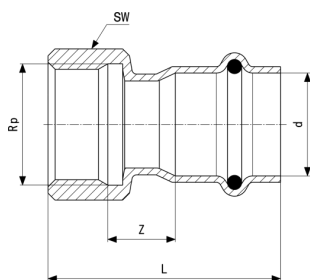
SW = diametro chiave



Manicotto Temponox XL
- acciaio inossidabile
Modello 1711XL

articolo	d	R	Z	L	SW
811 686	76,1	2½	65	115	80
811 693	88,9	3	69	119	90
811 709	108,0	4	75	135	114

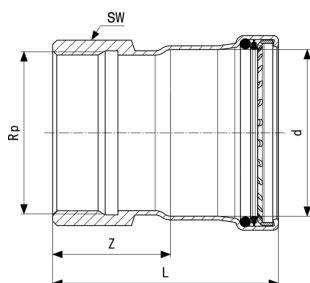
SW = diametro chiave



Manicotto Temponox
- acciaio inossidabile
Modello 1712

articolo	d	Rp	Z	L	SW
811 747	15	½	15	49	24
811 754	15	¾	17	50	30
811 761	18	½	16	48	24
811 778	18	¾	16	49	30
811 785	22	½	17	50	24
811 792	22	¾	17	51	30
811 808	22	1	18	53	36
811 815	28	¾	16	52	30
811 822	28	1	18	54	36
811 839	35	¾	14	52	30
811 846	35	1	17	57	36
811 853	35	1¼	19	60	46
811 860	42	1¼	21	72	46
811 877	42	1½	21	72	53
811 884	54	2	24	82	65

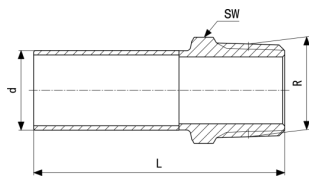
SW = diametro chiave



Manicotto Temponox XL
- acciaio inossidabile
Modello 1712XL

articolo	d	Rp	Z	L	SW
811 914	76,1	2½	55	105	82
811 921	88,9	3	65	115	100
811 938	108,0	4	75	135	120

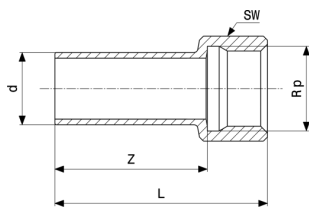
SW = diametro chiave



Raccordo a innesto Temponox
- acciaio inossidabile
Modello 1711.1

articolo	d	R	L	SW
812 355	22	3/4	61	22
812 362	28	1	65	34

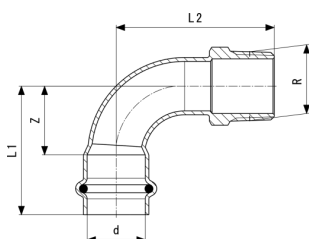
SW = diametro chiave



Raccordo a innesto Temponox
- acciaio inossidabile
Modello 1712.1

articolo	d	Rp	Z	L	SW
812 669	15	1/2	41	53	24
812 676	18	1/2	41	53	24
812 683	18	3/4	41	55	30
812 690	22	1/2	42	54	24
812 706	22	3/4	42	55	30
812 713	28	1	44	59	36

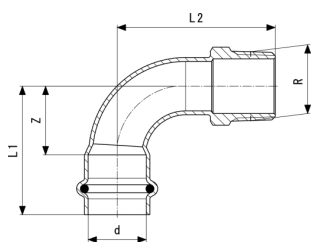
SW = diametro chiave



Curva a 90° Temponox
- acciaio inossidabile
Modello 1714

articolo	d	R	Z	L1	L2	SW
812 409	15	1/2	16	38	44	22
812 416	18	1/2	18	40	46	22
812 423	22	1/2	26	49	59	22
812 430	22	3/4	26	49	61	27

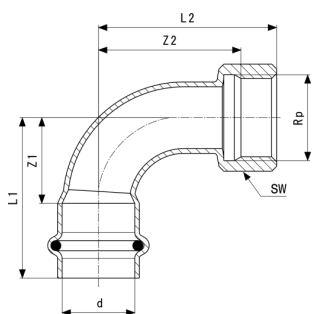
SW = diametro chiave



Curva a 90° Temponox
- acciaio inossidabile
Modello 1714

articolo	d	R	Z	L1	L2	SW
812 447	28	1	34	58	76	22
812 454	35	1¼	39	66	78	43

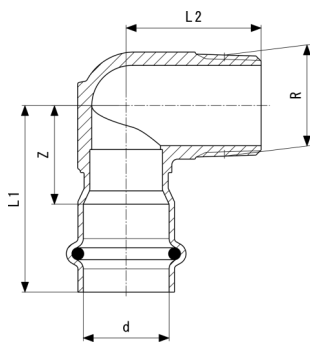
SW = diametro chiave



Curva a 90° Temponox
- acciaio inossidabile
Modello 1714.5

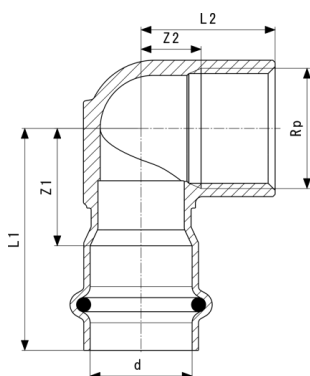
articolo	d	Rp	Z1	Z2	L1	L2	SW
812 508	15	½	16	29	38	39	24
812 515	18	½	18	32	40	42	24
812 539	22	¾	26	44	49	55	30
812 546	28	1	34	58	58	70	36

SW = diametro chiave



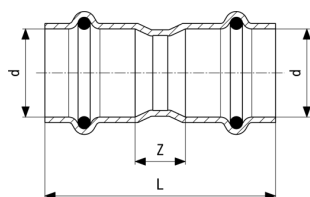
Gomito a 90° Temponox
- acciaio inossidabile
Modello 1714.1

articolo	d	R	Z	L1	L2
811 020	15	½	24	46	29
811 037	18	½	24	46	30



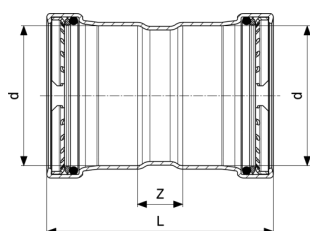
Gomito a 90° Temponox
- acciaio inossidabile
Modello 1714.2

articolo	d	Z1	Z2	L1	L2
811 075	15	24	11	46	26
811 082	22	24	13	47	28
811 099	22	26	13	49	30
811 105	28	24	15	48	30
811 112	28	26	16	50	32
811 129	28	32	16	56	36



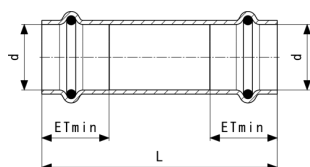
Manicotto con battente Temponox
- acciaio inossidabile
Modello 1715

articolo	d	Z	L
809 065	15	12	56
808 983	18	11	55
808 990	22	13	59
809 003	28	12	60
809 010	35	12	64
809 027	42	12	85
809 034	54	12	93



Manicotto con battente Temponox XL
- acciaio inossidabile
Modello 1715XL

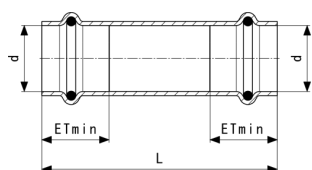
articolo	d	Z	L
809 157	76,1	25	125
809 164	88,9	25	125
809 171	108,0	25	145



Manicotto scorrevole Temponox
- acciaio inossidabile
Modello 1715.5

articolo	d	ETmin	L
809 195	15	22	81
809 201	18	22	81
809 225	22	23	81
809 232	28	24	96

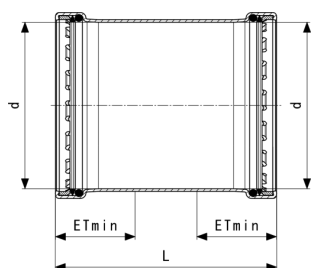
ETmin = profondità di innesto minima



Manicotto scorrevole Temponox
- acciaio inossidabile
Modello 1715.5

articolo	d	ETmin	L
809 249	35	26	106
809 256	42	36	121
809 263	54	40	136

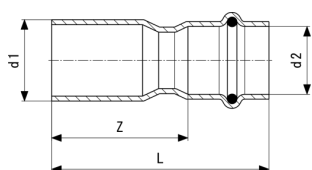
ETmin = profondità di innesto minima



Manicotto scorrevole Temponox XL
- acciaio inossidabile
Modello 1715.5XL

articolo	d	ETmin	L
809 287	76,1	50	125
809 294	88,9	50	125
809 300	108,0	60	145

ETmin = profondità di innesto minima

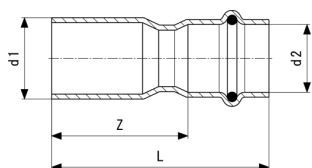


Manicotto di riduzione Temponox
- acciaio inossidabile
Modello 1715.1

articolo	d1	d2	Z	L	Z*	L*
809 331	18	15	36	58	30	52
809 355	22	15	35	57		
809 362	22	18	37	59		
809 379	28	15	50	72		
809 386	28	18	47	69		
809 393	28	22	42	65		

Z* = dimensione Z della versione precedente

L* = lunghezza della versione precedente

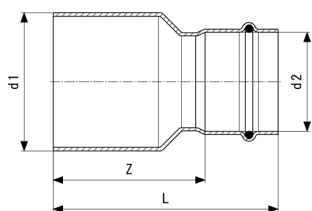


Manicotto di riduzione Temponox
- acciaio inossidabile
Modello 1715.1

articolo	d1	d2	Z	L	Z*	L*
809 409	35	15	56	78		
809 416	35	22	51	74		
809 423	35	28	43	67		
809 454	42	35	54	80		
809 478	54	28	75	99		
809 492	54	42	65	101		

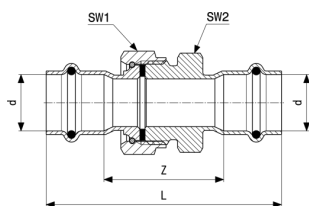
Z* = dimensione Z della versione precedente

L* = lunghezza della versione precedente



Manicotto di riduzione Temponox XL
- acciaio inossidabile
Modello 1715.1XL

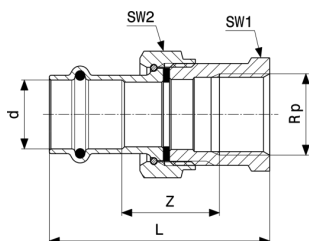
articolo	d1	d2	Z	L
809 515	76,1	35	91	117
809 522	76,1	42	89	125
809 539	76,1	54	84	124
809 553	88,9	54	90	130
809 577	88,9	76,1	81	131
809 584	108,0	54	109	149
809 607	108,0	76,1	102	152
809 614	108,0	88,9	94	144



Bocchettone Temponox
- acciaio inossidabile
Modello 1760

articolo	d	Z	L	SW1	SW2
812 232	15	42	86	27	30
812 249	18	41	85	30	27
812 256	22	48	94	37	36

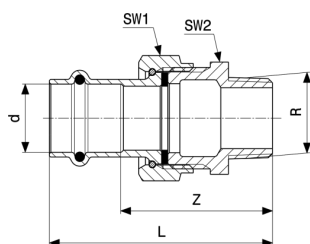
SW = diametro chiave



Bocchettone Temponox
- acciaio inossidabile
Modello 1762

articolo	d	Rp	Z	L	SW1	SW2
812 140	15	½	29	66	27	30
812 157	18	½	28	65	27	30
812 164	22	¾	40	79	31	30
812 171	22	1	39	81	37	40
812 188	28	1	48	91	40	37
812 195	35	1¼	36	83	50	53
812 201	42	1½	41	98	55	60
812 218	54	2	30	96	66	78

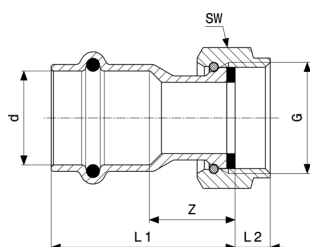
SW = diametro chiave



Bocchettone Temponox
- acciaio inossidabile
Modello 1765

articolo	d	R	Z	L	SW1	SW2
812 065	15	½	46	68	30	27
812 072	18	¾	47	69	30	27
812 089	22	¾	54	77	30	27
812 096	22	1	54	77	37	34
812 102	28	1	63	87	37	34
812 119	35	1¼	63	89	53	50
812 126	42	1½	65	101	60	55
812 133	54	2	78	118	78	72

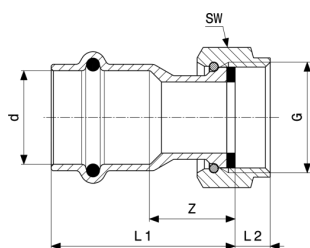
SW = diametro chiave



Bocchettone Temponox
- acciaio inossidabile
Modello 1763

articolo	d	G	Z	L1	L2	SW
811 280	15	½	21	43	7	24
811 297	15	¾	15	37	9	30
811 303	15	1	15	37	8	37
811 310	18	¾	15	37	8	30
811 327	18	1	15	37	8	37
811 334	22	¾	22	45	8	30
811 341	22	1	16	39	8	37
811 358	22	1¼	18	41	10	46
811 365	22	1½	23	46	10	53
811 372	28	1	25	49	8	37
811 389	28	1¼	18	42	10	46

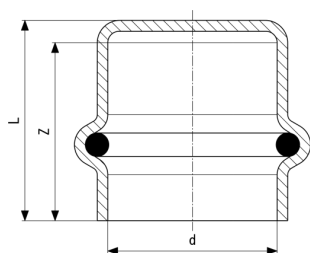
SW = diametro chiave



Bocchettone Temponox
- acciaio inossidabile
Modello 1763

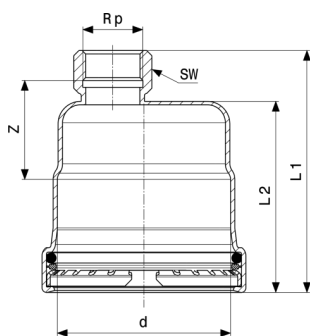
articolo	d	G	Z	L1	L2	SW
811 396	28	1½	23	47	10	52
811 402	35	1½	18	44	10	53
811 419	35	2	23	49	14	66
811 426	42	1¾	22	58	11	60
811 433	42	2	24	61	14	66
811 440	54	2¾	24	64	13	78
811 457	54	2½	25	66	16	84

SW = diametro chiave



Cappuccio Temponox
- acciaio inossidabile
Modello 1756

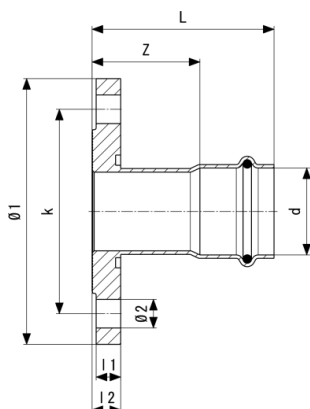
articolo	d	Z	L
811 952	15	23	26
811 969	18	23	26
811 976	22	24	27
811 983	28	25	28
811 990	35	27	31
812 003	42	36	41
812 010	54	40	44



Cappuccio Temponox XL
- acciaio inossidabile
Modello 1756XL

articolo	d	Rp	Z	L1	L2	SW
812 034	76,1	¾	44	105	85	30
812 041	88,9	¾	43	104	83	30
812 058	108,0	¾	43	115	94	30

SW = diametro chiave

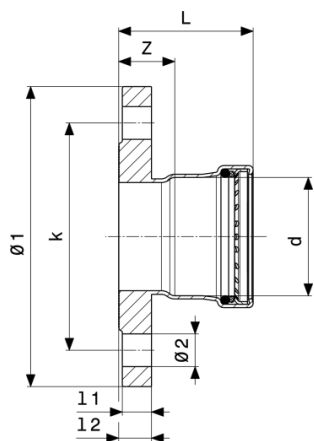


Flangia Temponox
- acciaio inossidabile
Modello 1759

articolo	DN	d	Z	L	l1	l2	k	Ø1	Ø2
811 136	32	35	44	70	16	18	100	140	18
811 143	40	42	57	93	16	19	110	150	18
811 150	50	54	56	97	16	18	125	165	18

l = larghezza

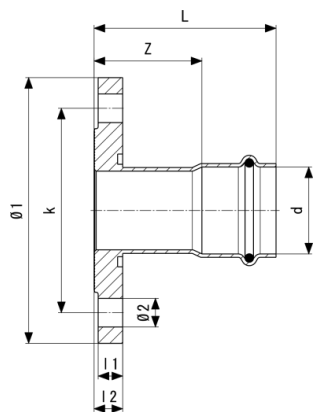
k = interasse fori



Flangia Temponox XL
- acciaio inossidabile
Modello 1759XL

articolo	DN	d	Z	L	l1	l2	Ø1	Ø2	n	k
811 174	65	76,1	29	79	15	17	180	18	8	145
811 181	80	88,9	31	81	17	19	200	18	8	160
811 198	100	108,0	31	91	17	19	220	18	8	180

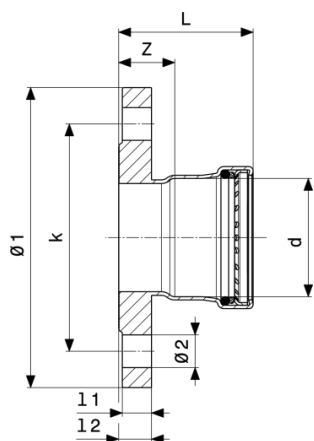
l = larghezza
n = numero fori
k = interasse fori



Flangia Temponox
- acciaio inossidabile
Modello 1759.1

articolo	DN	d	Z	L	l1	l2	k	Ø1	Ø2
811 204	32	35	40	66	12	14	90	120	14
811 211	40	42	53	89	12	14	100	130	14
811 228	50	54	53	93	12	14	110	140	14

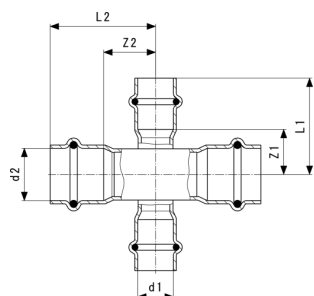
l = larghezza
k = interasse fori



Flangia Temponox XL
- acciaio inossidabile
Modello 1759.1XL

articolo	DN	d	Z	L	l1	l2	Ø1	Ø2	n	k
811 259	65	76,1	26	76	12	14	160	14	4	130
811 266	80	88,9	28	78	14	16	190	18	4	150
811 273	100	108,0	28	88	14	16	210	18	4	170

l = larghezza
n = numero fori
k = interasse fori



Raccordo a croce Temponox
- acciaio inossidabile
Modello 1748

articolo	d1	d2	Z1	Z2	L1	L2
812 560	22	15	19	22	41	45

Colophon

Viega Italia S.r.l.

Amministratore delegato: Pierluigi Sgarabotto

Società a socio unico

Società del gruppo Viega International GmbH, Germania
Soggetta a direzione e coordinamento ai sensi dell'art. 2497 c.c.
Cap. soc. € 520.000 i.v.
Registro delle Imprese Bologna 68317/1998
R.E.A. Bologna 398284
Cod. Fisc. 01660340215
P.IVA IT01922641202

Il Submittal Package è una serie di informazioni non vincolanti messe a vostra disposizione. Tutti i contenuti del Submittal Package vengono raccolti con la massima cura. Tuttavia non è possibile garantire da parte nostra l'attualità, la correttezza e la completezza delle informazioni. Il Submittal Package non diventa un elemento contrattuale in un ordine.