

Prestabo

Pateikimo paketas



turinys

1	Produkto grupės pavadinimas	3
2	Naudojimo sritys	6
3	Leistini vamzdžiai	7
4	Sertifikatas	8
5	Z matmenys	10
6	Antspaudas	32

Produkto grupės pavadinimas

Srautui optimizuota presuojamos jungties sistema su presuojamomis jungtimis iš nelegiruotojo plieno 1.0308. Galvaniškai cinkuota išorėje (mėlynai chromuota). Presuojamos jungtys, skirtos sandarinimo elemento apsaugai, turi cilindrinį vamzdžio kreiptuvą. Presuojamos jungtys nuo d64,0 su įsipjaunančiu žiedu mechaninei jungčių apkrovai. Vamzdžių apsaugai naudojami vamzdžio kamščiai. Presavimo jėga veikia prieš sandarinimo elementą ir už jo. Tinka naudoti potinkinių ir virštinkinių stovų ir grindų įrengimui.

Nelegiruotojo plieno vamzdis 1.0308 (E235)

Galvaniškai cinkuota išorėje (mėlynai chromuota).

Tinka šildymo, saulės energijos ir oro kondicionavimo sistemoms.

Nelegiruoto plieno 1.0308 (E235) vamzdžiai, dengti PP danga

Galvaniškai cinkuota išorėje (mėlynai chromuota).

Išorėje su plastikiniu apvalkalu iš polipropileno (PP), baltos spalvos (RAL 9001).

Tinka šildymo, saulės energijos ir oro kondicionavimo sistemoms.

Nelegiruoto plieno vamzdis 1.0215 (E220)

Cinkuotas „Sendzimir“ metodu viduje ir išorėje.

Tinka sprinklerinėms ir suslėgto oro sistemoms.

Ženklinimas

Gamintojas, vamzdžio matmenys, „Charge“, raudonas taškas ant presuojamo galo, simbolis »Netinka geriamojo vandens instaliacijoms«, raudona linija ant vamzdžių, raudonas vamzdžio kamštis, baltas vamzdžio kamštis (cinkuotas „Sendzimir“ metodu), atlipinamas oranžinis lipdukas kaip presavimo indikatorius nuo d64,0



Presuojama jungtis su „SC-Contur“

Sandarumo tikrinimo metu lengva pastebėti netyčia neužpresuotas jungtis.

„Viega“ užtikrina neužpresuotų jungčių atpažinimą šiuose slėgio diapazonuose:

min. vandens slėgis: 0,1 MPa / 100 kPa / 1 bar / 14,5 PSI

maks. vandens slėgis: 0,65 MPa / 650 kPa / 6,5 bar / 94,3 PSI

min. oro slėgis: 22 hPa / 2.2 kPa / 22 mbar / 0,3 PSI

maks. oro slėgis: 0,3 MPa / 300 kPa / 3 bar / 43,5 PSI

Presuojamų jungčių sandarinimo tarpinė

EPDM (etilenpropilendieninis kaučiukas), juoda, įmontuota

PG_Pastaba_sandarinimo elementai

Presuojamų jungčių sistemos sandarinimo medžiagos yra termiškai senstančios, kurios priklauso nuo terpės temperatūros ir veikimo laiko.

Kuo aukštesnė terpės temperatūra, tuo greitesnis sandarinimo medžiagos terminis senėjimas.

Esant ypatingoms eksploataavimo sąlygoms, pvz., pramoninėse šilumos atgavimo sistemose, reikia palyginti įrangos gamintojo informaciją su informacija apie presavimo jungčių sistemą.

Prieš naudodami presavimo jungčių sistemą nei aprašytose taikymo srityse arba jei abejojate dėl tinkamo medžiagos pasirinkimo, susisiekite su Viega.

Matmenys

d12–108,0, galimi dydžiai pagal nacionalinius reglamentus

Įrankiai

„Viega“ presuojamų jungčių sistemų funkcinė sauga pirmiausia priklauso nuo nepriekaištingos presavimo įrankių būklės. Viega presuojamoms jungtims presuoti Viega rekomenduoja naudoti Viega presavimo įrankius. Įgalioti priežiūros partneriai turi reguliariai atlikti „Viega“ presavimo įrankių techninę priežiūrą.

Panaudojimo sritys

Uždaros aušinimo ir šildymo sistemos

Pramonė ir sistemų montavimas

Sprinklerinės sistemos (cinkuotas „Sendzimir“ metodu vamzdis)

Suslėgto oro sistemos (cinkuotas „Sendzimir“ metodu vamzdis)

Saulės šilumos sistemos su plokščiaisiais kolektoriais

Saulės šilumos sistemos su vakuuminiais kolektoriais (tik su FKM sandarinimo elementu)

Pastaba

Sistemos taikymas kitose naudojimo srityse ir kitų terpių naudojimas turi būti suderinti su „Viega“! Išsamesnės informacijos apie naudojimą, apribojimus, nacionalinius standartus ir direktyvas rasite spausdintuose arba „Viega“ interneto svetainėje pateiktuose gaminių aprašymuose.

Daugiasluoksnių vamzdžių panaudojimo sritys

Presuojamos jungties sistema su presuojamomis jungtimis ir vamzdžiais pagal DIN EN 10305-3.

Naudojant šildymo sistemose būtina vadovautis VDI norma 2035 ir DIN EN 12828.

Naudojimo sąlygos

Prestabo presavimo jungčių sistema gali būti naudojama su šiais veikimo parametrais:

Šildymo sistemos pagal DIN EN 12828

Darbinė temperatūra maks. 105 °C / 221 °F

Presuojamų jungčių sistema Prestabo skirta vardiniam slėgiui PN 16.

Presuojamos jungties medžiaga

Plienas 1.0308

Pastaba_Saugojimas ir transportavimas

Siekiant užtikrinti nepriekaištingą Prestabo vamzdžių kokybę, reikia atsižvelgti į šiuos transportavimo ir sandėliavimo nurodymus:

Pakuočių ir apsaugines plėveles (tik vamzdžių su PP apvalkalu) nuimkite tik prieš pat naudojimą.

Pristatytų vamzdžių galai turi būti uždaryti apsauginiais gaubteliais.

Nelaikykite vamzdžių tiesiogiai ant laikančiosios perdangos.

Neapklijuokite vamzdžių paviršių apsauginėmis plėvelėmis arba plastikumu.

Pakraudami ir iškraudami netraukite plieninių vamzdžių per pakrovimo paviršiaus kraštus.

Pastaba_Apsauga nuo išorinės korozijos

Prestabo vamzdžiai ir presuojamos jungtys iš išorės padengti apsaugine cinko danga.

Esant sąlyčiui su drėgme (kondensatu, krituliais statybų metu, valymo ir purškiamu vandeniu ir t. t.) arba su koroziją sukeliančiomis statybinėmis medžiagomis (glaistais, išlyginamojo sluoksnio skiediniais ir t. t.) šis cinko sluoksnis negali užtikrinti ilgalaikės apsaugos nuo išorinės korozijos. rekomenduojamos šios apsaugos priemonės:

Izoliacinių žarnų su uždromis poromis naudojimas kruopščiai sandarinant visas sandūrų ir pjūvių briaunas tinkama klijavimo priemone.

Paklotų vamzdynų apsauga nuo drėgmės atskiriamosiomis plėvelėmis grindų konstrukcijoje.

Vamzdynų tiesimas nuo drėgmės apsaugotose srityse.

Dažnai valant grindis vandeniu ir (arba) valymo / dezinfekavimo priemonėmis, pvz., senjorų ir slaugos namuose bei ligoninėse, reikia vengti matomų radiatorių prijungimo jungčių iš grindų; jungtys iš sienos palengvina valymo darbus ir apsaugo nuo papildomos korozijos rizikos.

Kai radiatoriai prijungti prie iš grindų išvestų jungčių, reikia užtikrinti tinkamą apsaugą nuo korozijos ir tinkamą siūlių sandarinimą. Antraip kyla pavojus, kad prasiskverbus purvinam vandeniui sudrėks izoliacija ir kils korozijos rizika.

Jei nurodytomis priemonėmis neįmanoma užtikrinti nuolatinės apsaugos nuo drėgmės arba naudojimo sritims, pvz., aušinimo kontūrams, taikomi specialūs reikalavimai, būtina iš išorės padengti antikorozine priemone, kuri patikimai saugotų nuo koroziją sukeliančio poveikio.

Galimi pakeitimai ir klaidos!

Naujausias Z ir montavimo matmenis, taip pat papildomą techninę informaciją galite rasti „Viega“ tinklalapyje. Juos būtina patikrinti prieš planuojant, statant ir naudojant. Mūsų produktai pastoviai optimizuojami

Šiame gaminio aprašyme pateikiama svarbi informacija apie gaminio ir sistemos pasirinkimą, montavimą, paleidimą, numatytą naudojimą ir, jei reikia, apie priežiūros priemones. Ši informacija apie gaminius, jų ypatybes ir taikymo būdus yra pagrįsta šiuo metu galiojančiais standartais Europoje (pvz., EN) ir (arba) Vokietijoje (pvz., DIN / DVGW). Kai kurios teksto dalys gali būti susijusios su techniniais reglamentais Europoje / Vokietijoje. Tai turėtų būti laikoma rekomendacijomis kitoms šalims, kuriose nėra atitinkamų nacionalinių reikalavimų. Atitinkami nacionaliniai įstatymai, standartai, reglamentai, direktyvos ir kitos techninės nuostatos turi pirmenybę prieš šiame gaminio aprašyme nurodytas Vokietijos / Europos direktyvas: Čia pateikta informacija nėra privaloma kitoms šalims ir regionams ir turėtų būti suprantama kaip rekomendacija.

Naudojimo sritys

sistemos pavadinimas: Prestabo, **vamzdžio medžiaga:** plienas 1.0308

naudojimo sritys	savybės	dydžiai
aušinimo vanduo (uždaras kontūras) atviros sistemos pagal susitarimą Nelegiruoto plieno vamzdžių apsauga nuo korozijos pagal AGI Q151	didžiausias darbinis slėgis	1,6 MPa / 16 bar / 232,1 psi
	min. darbinė temperatūra	-25 °C / -13 °F
	didžiausia darbinė temperatūra	110 °C / 230 °F
antifrizas Antifrogen N / Clariant Antifrogen L / Clariant Antifrogen Sol (saulės šilumos sistemos) / Clariant etilenglikolis (etan-1,2-diolis) propilenglikolis (1,2-propandiolis) Tyfoxit / Tyforop-Chemie Tyfocor / Tyforop-Chemie Nelegiruoto plieno vamzdžių apsauga nuo korozijos pagal AGI Q151	didžiausias darbinis slėgis	1,6 MPa / 16 bar / 232,1 psi
	min. darbinė temperatūra	-25 °C / -13 °F
	didžiausia darbinė temperatūra	110 °C / 230 °F
šildymo sistemos pagal DIN EN 12 828	didžiausias darbinis slėgis	1,6 MPa / 16 bar / 232,1 psi
	didžiausia darbinė temperatūra	105 °C / 221 °F
suslėgtas oras alyvos koncentracija $\geq 25 \text{ mg/m}^3$ d12–108,0 beveik be kondensato	didžiausias darbinis slėgis	1,6 MPa / 16 bar / 232,1 psi
	didžiausia darbinė temperatūra	60 °C / 140 °F









sistemos pavadinimas: Prestabo


naudojimo sritys	savybės	dydžiai
suslėgtas oras alyvos koncentracija $\leq 25 \text{ mg/m}^3$ d12–108,0 beveik be kondensato	didžiausias darbinis slėgis	1,6 MPa / 16 bar / 232,1 psi
	didžiausia darbinė temperatūra	60 °C / 140 °F
suslėgtas oras alyvos koncentracija $\geq 25 \text{ mg/m}^3$ d12–108,0 sandarinimo elementų pakeitimas FKM beveik be kondensato	didžiausias darbinis slėgis	1,6 MPa / 16 bar / 232,1 psi
	didžiausia darbinė temperatūra	60 °C / 140 °F

Leistini vamzdžiai

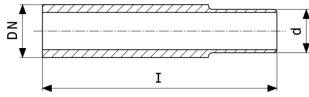
vamzdžio medžiaga	modelis	gaminys	išorinis Ø	sienelės storis
nelegiruotas plienas	1103	650 339	12	1,2
nelegiruotas plienas	1103	559 441	15	1,2
nelegiruotas plienas	1103	559 458	18	1,2
nelegiruotas plienas	1103	559 465	22	1,5
nelegiruotas plienas	1103	559 472	28	1,5
nelegiruotas plienas	1103	559 496	35	1,5
nelegiruotas plienas	1103	559 489	42	1,5
nelegiruotas plienas	1103	559 502	54	1,5
nelegiruotas plienas	1104	577 117	15	1,5
nelegiruotas plienas	1104	577 124	18	1,5
nelegiruotas plienas	1104	577 131	22	1,5
nelegiruotas plienas	1104	577 148	28	1,5
nelegiruotas plienas	1104	577 551	35	1,5
nelegiruotas plienas	1104	577 568	42	1,5
nelegiruotas plienas	1104	577 575	54	1,5
nelegiruotas plienas	1106	656 188	15	1,5
nelegiruotas plienas	1106	656 195	18	1,5
nelegiruotas plienas	1106	656 201	22	1,5
nelegiruotas plienas	1106	656 218	28	1,5
nelegiruotas plienas	1106	656 225	35	1,5
nelegiruotas plienas	1106	656 232	42	1,5
nelegiruotas plienas	1106	656 249	54	1,5
nelegiruotas plienas	1103XL	598 327	64,0	2,0
nelegiruotas plienas	1103XL	598 334	76,1	2,0
nelegiruotas plienas	1103XL	598 341	88,9	2,0
nelegiruotas plienas	1103XL	598 358	108,0	2,0
nelegiruotas plienas	1106XL	656 287	64,0	2,0
nelegiruotas plienas	1106XL	656 256	76,1	2,0
nelegiruotas plienas	1106XL	656 263	88,9	2,0
nelegiruotas plienas	1106XL	656 270	108,0	2,0

Sertifikatas

AMTEC	<p>AMTEC Certificate Profipress, Sanpress, Sanpress Inox, Prestabo, Megapress, Profipress G, Sanpress Inox G, Megapress G</p>
	<p>DNV GL Type Approval Certificate Prestabo</p>
	<p>TÜV Association Certificate Profipress, Sanpress, Sanpress Inox, Prestabo (d 15 - 108), Temponox</p>
	<p>VdS certificate Prestabo (d 22 - 108)</p>
	<p>Bureau Veritas Type Approval Certificate Prestabo</p>
	<p>CSTB Certificate Prestabo</p>
	<p>CSTB QB Certificate Prestabo</p>
	<p>Lloyd's Register Type Approval Certificate Prestabo</p>
EMI	<p>EMI certificate Prestabo</p>
	<p>ITB National Technical Assessment Prestabo</p>

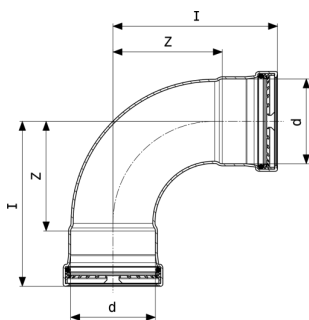
	<p>ITB Certificate of Constancy of Performance Prestabo</p>
<p>EITS</p>	<p>EITS Technical Approval Prestabo</p>
<p>EITS</p>	<p>EITS Certificate Prestabo</p>
<p>IZV</p>	<p>IZV Certificate Prestabo</p>
<p>UKRCERTIFICATION</p>	<p>LLC UKRCertification Certificate of conformity Prestabo</p>

Z matmenys



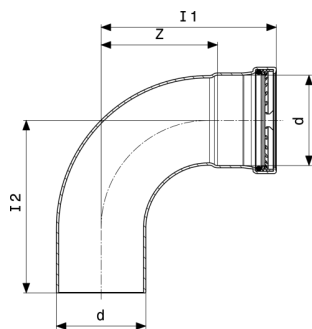
Prestabo-privirinama detalė
- nelegiruotas, necinkuotas plienas
modelis 1105

gaminys	d	DN	l
641 856	12	10	120
641 863	15	10	120
641 870	18	15	120
641 887	22	20	120
641 894	28	25	120



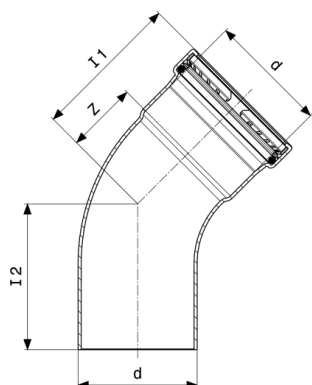
Prestabo XL-alkūnė 90°
- nelegiruotas, cinkuotasis plienas
modelis 1116XL

gaminys	d	Z	l
597 573	64,0	84	127
597 566	76,1	99	149
597 580	88,9	115	165
597 597	108,0	138	198



Prestabo XL-alkūnė 90°
 - nelegiruotas, cinkuotasis plienas
modelis 1116.1XL

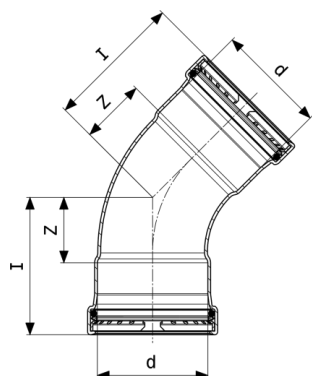
gaminys	d	Z	I1	I2
597 641	64,0	84	127	126
597 658	76,1	99	149	147
597 665	88,9	115	165	162
597 672	108,0	138	198	195



Prestabo-alkūnė 45°
 - nelegiruotas, cinkuotasis plienas
modelis 1126

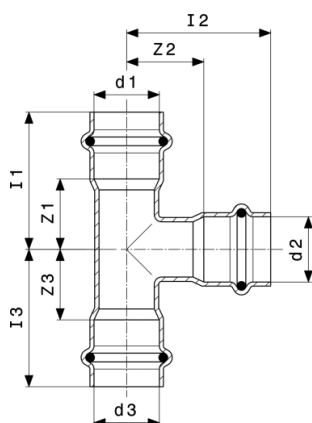
gaminys	d	Z	I	Z*	I*
604 448	12	7	25		
558 260	15	7	29	13	35
558 277	18	7	29	18	40
558 284	22	11	34	22	45
558 291	28	14	38	21	45
558 307	35	15	41	28	54
558 314	42	21	57	33	69
558 321	54	27	67	44	84

Z* = Ankstesnės versijos Z matmuo
 I* = Ankstesnės versijos ilgis



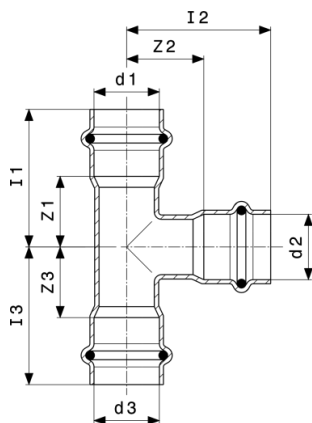
Prestabo XL-alkūnė 45°
- nelegiruotas, cinkuotasis plienas
modelis 1126XL

gaminys	d	Z	l
597 603	64,0	39	82
597 610	76,1	46	96
597 627	88,9	52	102
597 634	108,0	61	121



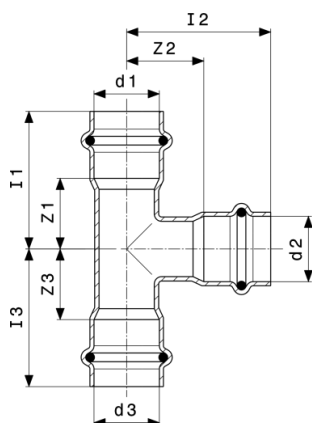
Prestabo-trišakis
- nelegiruotas, cinkuotasis plienas
modelis 1118

gaminys	d1	d2	d3	Z1	Z2	Z3	I1	I2	I3
605 193	12	12	12	18	16	18	36	36	36
605 216	12	15	12	18	22	18	36	44	36
605 209	15	12	15	19	16	19	41	36	41
558 611	15	15	15	19	22	19	41	44	41
642 549	15	18	15	21	17	21	43	39	43
558 857	15	22	15	21	21	21	43	44	43
648 596	18	12	18	21	18	21	43	38	43
558 680	18	15	18	21	23	21	43	45	43
704 681	18	18	15	21	23	19	43	45	41
558 628	18	18	18	21	23	21	43	45	43



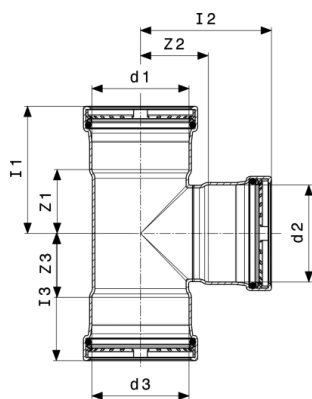
Prestabo-trišakis
 - nelegiruotas, cinkuotasis plienas
modelis 1118

gaminys	d1	d2	d3	Z1	Z2	Z3	I1	I2	I3
558 864	18	22	18	24	21	24	46	44	46
648 602	22	12	22	22	20	22	45	40	45
642 617	22	15	15	22	25	21	45	47	43
558 697	22	15	22	22	25	22	45	47	45
642 648	22	18	18	22	25	23	45	47	45
558 703	22	18	22	22	25	22	45	47	45
642 655	22	22	15	23	27	26	46	50	48
558 635	22	22	22	24	27	24	47	50	47
558 871	22	28	22	24	23	24	47	47	47
558 710	28	15	28	21	29	21	45	51	45
558 727	28	18	28	21	29	21	45	51	45
642 693	28	22	22	23	31	27	47	54	50
558 734	28	22	28	23	31	23	47	54	47
558 642	28	28	28	28	29	28	52	53	52
558 741	35	15	35	19	33	19	45	55	45
558 758	35	18	35	19	33	19	45	55	45
558 765	35	22	35	21	34	21	47	57	47
558 772	35	28	35	27	33	27	53	57	53
558 659	35	35	35	27	27	27	53	53	53
642 556	42	15	42	19	36	19	55	58	55
704 698	42	18	42	19	36	19	55	58	55
558 789	42	22	42	19	38	19	55	61	55
558 796	42	28	42	25	37	25	61	61	61
558 802	42	35	42	25	30	25	61	56	61
558 666	42	42	42	32	32	32	68	68	68
642 570	54	15	54	18	43	18	58	65	58



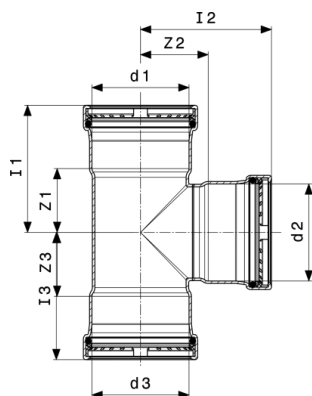
Prestabo-triškakis
- nelegiruotas, cinkuotasis plienas
modelis 1118

gaminys	d1	d2	d3	Z1	Z2	Z3	I1	I2	I3
723 682	54	18	54	18	43	18	58	65	58
558 819	54	22	54	18	44	18	58	67	58
558 826	54	28	54	21	43	21	61	67	61
558 833	54	35	54	25	36	25	65	62	65
558 840	54	42	54	29	38	29	69	74	69
558 673	54	54	54	39	39	39	79	79	79



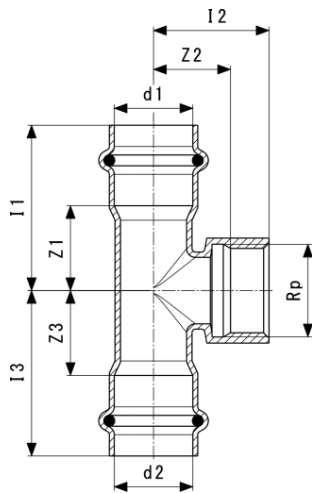
Prestabo XL-triškakis
- nelegiruotas, cinkuotasis plienas
modelis 1118XL

gaminys	d1	d2	d3	Z1	Z2	Z3	I1	I2	I3
597 849	64,0	28	64,0	27	41	27	70	65	70
597 856	64,0	35	64,0	32	42	32	75	68	75
597 863	64,0	42	64,0	35	44	35	78	80	78
597 870	64,0	54	64,0	41	44	41	84	84	84
597 801	64,0	64,0	64,0	46	48	46	89	91	89
597 887	76,1	28	76,1	27	47	27	77	71	77
597 894	76,1	35	76,1	30	48	30	80	74	80
597 900	76,1	42	76,1	34	49	34	84	86	84



Prestabo XL-trišakis
- nelegiruotas, cinkuotasis plienas
modelis 1118XL

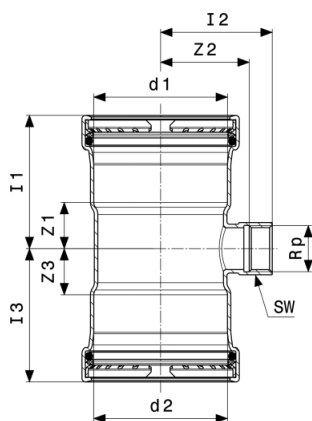
gaminys	d1	d2	d3	Z1	Z2	Z3	I1	I2	I3
597 917	76,1	54	76,1	40	51	40	90	91	90
597 924	76,1	64,0	76,1	51	53	51	101	96	101
597 818	76,1	76,1	76,1	51	55	51	101	105	101
597 931	88,9	28	88,9	27	54	27	77	78	77
597 948	88,9	35	88,9	30	54	30	80	81	80
597 955	88,9	42	88,9	34	56	34	84	92	84
597 962	88,9	54	88,9	40	57	40	90	97	90
597 979	88,9	64,0	88,9	51	60	51	101	103	101
597 986	88,9	76,1	88,9	51	61	51	101	111	101
597 825	88,9	88,9	88,9	57	59	57	107	109	107
597 993	108,0	28	108,0	27	63	27	87	87	87
598 006	108,0	35	108,0	30	64	30	90	90	90
598 013	108,0	42	108,0	34	66	34	94	102	94
598 020	108,0	54	108,0	40	67	40	100	107	100
598 037	108,0	64,0	108,0	51	70	51	111	113	111
598 044	108,0	76,1	108,0	51	71	51	111	121	111
598 051	108,0	88,9	108,0	57	69	57	117	119	117
597 832	108,0	108,0	108,0	67	69	67	127	129	127



Prestabo-triškis
- nelegiruotas, cinkuotasis plienas
modelis 1117.2

gaminys	d1	Rp	d2	Z1	Z2	Z3	I1	I2	I3	SW
605 230	12	½	12	23	14	23	41	29	41	24
558 888	15	½	15	19	14	19	41	29	41	24
558 895	18	½	18	21	15	21	43	30	43	24
558 901	22	½	22	22	17	22	45	32	45	24
641 962	22	¾	22	24	18	24	47	34	47	30
558 918	28	½	28	21	21	21	45	36	45	24
558 925	28	¾	28	23	22	23	47	38	47	30
688 134	28	1	28	28	20	28	52	40	52	36
558 932	35	½	35	19	25	19	45	40	45	24
558 949	35	¾	35	19	26	19	45	42	45	30
558 956	42	½	42	19	28	19	55	43	55	24
558 963	42	¾	42	19	29	19	55	45	55	30
558 970	54	½	54	18	34	18	58	49	58	24
558 987	54	¾	54	18	35	18	58	51	58	30
704 704	54	1	54	21	34	21	61	53	61	36

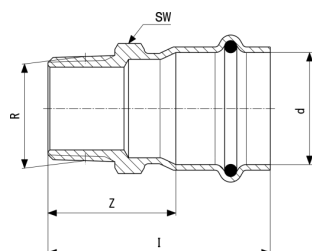
SW = Veržliarakčio dydis



Prestabo XL-triřakis
- nelegiruotas, cinkuotasis plienas
modelis 1117.2XL

gaminys	d1	Rp	d2	Z1	Z2	Z3	I1	I2	I3	SW
598 068	64,0	¾	64,0	27	42	27	70	55	70	30
598 075	76,1	¾	76,1	27	51	27	77	62	77	30
598 082	88,9	¾	88,9	27	55	27	77	68	77	30
598 099	108,0	¾	108,0	24	67	24	81	78	81	30

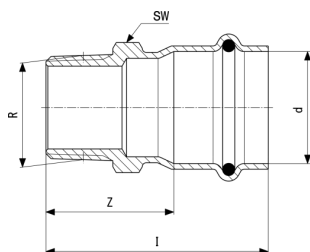
SW = Veržliarakčio dydis



Prestabo-pereinamoji detalė
- nelegiruotas, cinkuotasis plienas
modelis 1111

gaminys	d	R	Z	I	SW
605 247	12	⅜	22	40	19
648 626	12	½	25	43	22
558 994	15	⅝	20	42	19
559 007	15	½	24	46	22
641 979	15	¾	27	49	27
559 014	18	½	24	46	22
559 021	18	¾	27	49	27
641 986	22	½	25	48	27
559 038	22	¾	26	49	27
704 797	22	1	28	51	34
721 428	28	½	26	50	34
641 993	28	¾	28	52	34

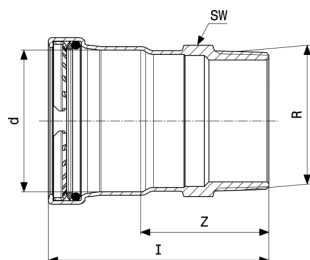
SW = Veržliarakčio dydis



Prestabo-pereinamoji detalė
- nelegiruotas, cinkuotasis plienas
modelis 1111

gaminys	d	R	Z	l	SW
559 045	28	1	27	51	34
642 006	28	1¼	38	62	43
704 803	35	1	31	57	36
559 052	35	1¼	36	62	46
642 013	35	1½	39	65	50
704 810	42	1¼	45	81	43
559 069	42	1½	45	81	50
588 663	54	2	51	91	62

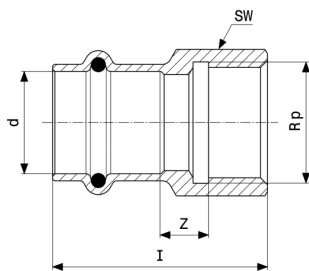
SW = Veržliarakčio dydis



Prestabo XL-pereinamoji detalė
- nelegiruotas, cinkuotasis plienas
modelis 1111XL

gaminys	d	R	Z	l	SW
629 953	64,0	2	54	97	65
629 960	64,0	2½	65	108	80
629 977	76,1	2½	64	114	80
629 984	88,9	3	68	118	90
629 991	108,0	4	74	134	114

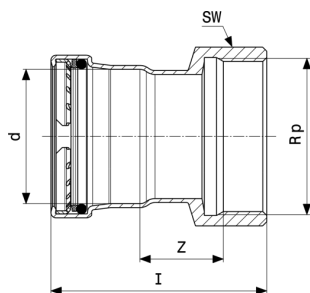
SW = Veržliarakčio dydis



Prestabo-pereinamoji detalė
 - nelegiruotas, cinkuotasis plienas
modelis 1112

gaminys	d	Rp	Z	I	SW
648 633	12	3/8	6	34	22
605 254	12	1/2	8	38	24
642 136	15	3/8	5	37	22
559 557	15	1/2	9	41	24
642 143	15	3/4	12	45	30
559 090	18	1/2	9	41	24
559 106	18	3/4	11	44	34
642 150	22	1/2	6	41	27
559 113	22	3/4	11	45	34
642 167	22	1	9	48	36
704 759	28	1/2	3	38	38
642 181	28	3/4	6	44	32
559 120	28	1	12	48	38
642 198	35	3/4	4	43	46
704 766	35	1	2	43	46
642 204	35	1 1/4	9	53	46
704 773	42	1 1/4	20	71	46
642 211	42	1 1/2	20	71	53
642 228	54	2	24	82	65

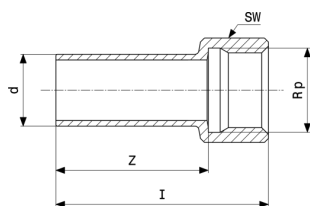
SW = Veržliarakčio dydis



Prestabo XL-pereinamoji detalė
- nelegiruotas, cinkuotasis plienas
modelis 1112XL

gaminys	d	Rp	Z	I	SW
630 003	64,0	2	20	88	65
630 010	64,0	2½	25	98	82
630 034	76,1	2½	24	105	82
630 041	88,9	3	30	114	100
630 027	108,0	4	35	134	120

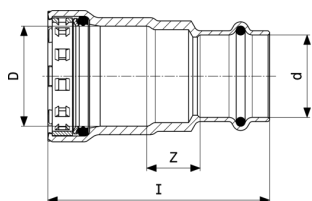
SW = Veržliarakčio dydis



Prestabo-įkišama detalė
- nelegiruotas, cinkuotasis plienas
modelis 1112.1

gaminys	d	Rp	Z	I	SW
559 137	15	½	32	47	27
559 144	18	½	31	46	27
559 151	18	¾	33	50	30
559 168	22	½	31	46	27
559 175	22	¾	33	50	30
704 780	28	1	37	49	36

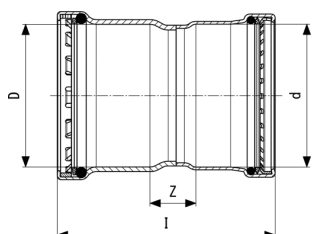
SW = Veržliarakčio dydis


Megapress-pereinamoji detalė

- nelegiruotas plienas, cinko ir nikelio danga
modelis 4213

gaminys	VdS	DN	D	d	Z	I
740 207		10	3/8	15	18	64
718 787		15	1/2	15	19	68
767 600		15	1/2	18	18	67
734 121		20	3/4	15	22	73
718 794	✓	20	3/4	22	19	71
734 138		25	1	15	23	79
718 800	✓	25	1	28	19	77
718 817	✓	32	1 1/4	35	19	91
718 824	✓	40	1 1/2	42	19	102
718 831	✓	50	2	54	21	111

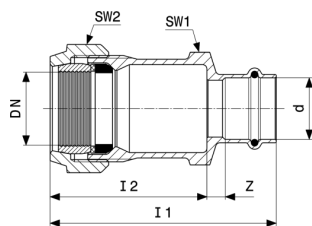
VdS = VdS leidimas


Megapress S XL-pereinamoji detalė

- nelegiruotas plienas, cinko ir nikelio danga
modelis 4213XL

gaminys	VdS	DN	D	d	Z	I
793 739	✓	65	2 1/2	76,1	28	124
793 746	✓	80	3	88,9	29	138
794 057	✓	100	4	108,0	41	181

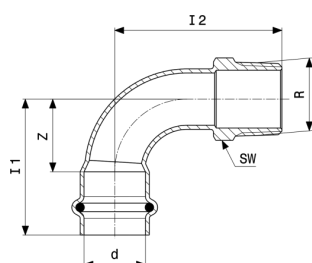
VdS = VdS leidimas



Sanpress-pereinamoji srieginė jungtis
 - raudonoji bronzė arba silicio bronzė
modelis 2215.6

gaminys	DN	d	Z	I1	I2	SW1	SW2
588 564	25	28	9	104	73	50	55
588 328	32	35	9	112	73	68	70

SW = Veržliarakčio dydis



Prestabo-pereinamoji alkūnė 90°
 - nelegiruotas, cinkuotasis plienas
modelis 1114

gaminys	d	R	Z	I1	I2	SW	Z*	I1*	I2*	SW*
605 346*	12	3/8	18	36	40	19				
648 640*	12	1/2	18	36	43	22				
558 406	15	3/8	16	38	41	19	18	40	38	19
558 413	15	1/2	16	38	44	22	18	40	41	22
558 420	18	1/2	18	40	46	22	22	53	43	30
704 643	22	1/2	26	49	58	22				
558 437	22	3/4	26	49	61	27				
558 444	28	1	34	58	77	36				
558 451	35	1 1/4	33	58	78	46	46	86	91	59
558 468	42	1 1/2	50	87	102	50				
558 475	54	2	65	105	121	62				

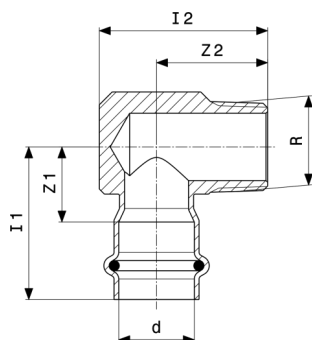
SW = Veržliarakčio dydis

Z* = Ankstesnės versijos Z matmuo

I* = Ankstesnės versijos ilgis

SW* = Ankstesnė versija (veržliarakčio dydis)

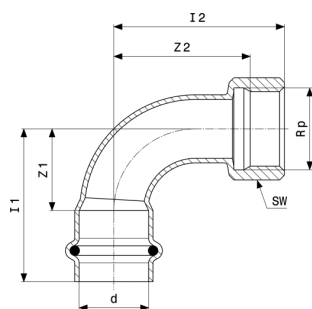
* = tiekimas tik iš dar esamų sandėlyje atsargų



Prestabo-pereinamoji alkūnė 90°
 - nelegiruotas, cinkuotasis plienas
modelis 1114.1

gaminys	d	R	Z1	Z2	l1	l2
605 360*	12	3/8	19	24	39	36
649 951*	12	1/2	21	28	41	40
559 519	15	3/8	18	24	40	36
559 526	15	1/2	19	28	41	40
559 533	18	1/2	19	28	41	40
559 540	22	3/4	22	33	45	50
704 667	28	1	25	36	49	55

* = tiekimas tik iš dar esamų sandėlyje atsargų



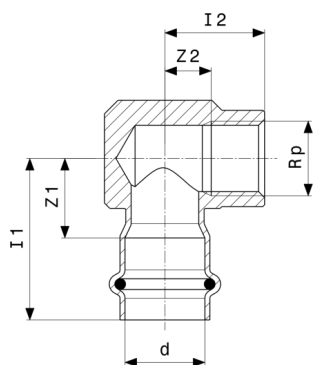
Prestabo-pereinamoji alkūnė 90°
 - nelegiruotas, cinkuotasis plienas
modelis 1114.5

gaminys	VdS	d	Rp	Z1	Z2	l1	l2	SW
605 353*		12	3/8	17	21	36	33	22
651 398*		12	1/2	18	23	36	38	24
601 300		15	1/2	16	24	38	39	24
601 317		18	1/2	18	27	40	42	26
704 650	✓	22	1/2	26	39	49	54	24
601 324	✓	22	3/4	26	39	49	55	30
601 331	✓	28	1	34	51	58	70	36

VdS = VdS leidimas

SW = Veržliarakčio dydis

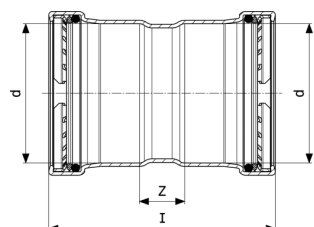
* = tiekimas tik iš dar esamų sandėlyje atsargų



Prestabo-pereinamoji alkūnė 90°
 - nelegiruotas, cinkuotasis plienas
modelis 1114.2

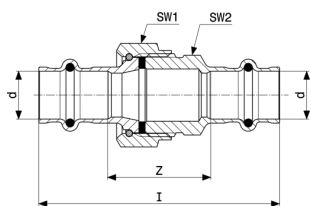
gaminys	d	Rp	Z1	Z2	I1	I2
651 404*	12	½	24	10	44	25
656 478	15	½	20	10	42	25
601 263	22	½	22	13	45	28
601 270	22	¾	25	13	48	30
601 287	28	½	22	16	46	31
601 294	28	¾	25	16	49	33
642 310	28	1	27	17	51	36

* = tiekimas tik iš dar esamų sandėlyje atsargų



Prestabo XL-mova
 - nelegiruotas, cinkuotasis plienas
modelis 1115XL

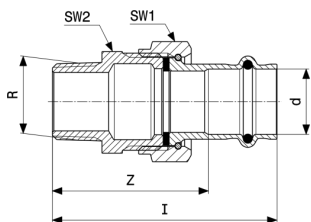
gaminys	d	Z	I
597 726	64,0	24	110
597 733	76,1	25	125
597 740	88,9	25	125
597 757	108,0	25	145



Prestabo-srieginė jungtis
 - nelegiruotas, cinkuotasis plienas
modelis 1160

gaminys	d	Z	I	SW1	SW2
642 358	12	32	68	24	24
559 304	15	33	77	30	30
559 311	18	35	79	30	30
559 328	22	38	84	36	37
559 335	28	43	91	46	46
559 342	35	43	95	50	53
559 359	42	43	115	55	60
559 366	54	53	133	70	78

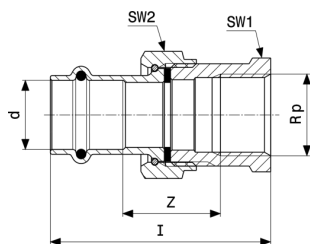
SW = Veržliarakčio dydis



Prestabo-pereinamoji srieginė jungtis
 - nelegiruotas, cinkuotasis plienas
modelis 1165

gaminys	d	R	Z	I	SW1	SW2
559 243	15	½	45	67	30	27
752 637	18	¾	48	70	30	27
559 250	22	¾	54	77	30	27
642 341	22	1	53	76	37	34
559 267	28	1	63	87	37	34
559 274	35	1¼	58	84	53	50
559 281	42	1½	59	95	60	55
559 298	54	2	69	109	78	72

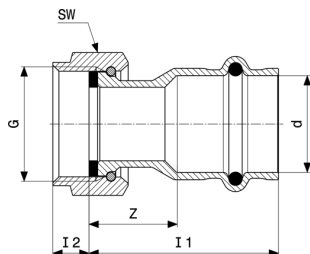
SW = Veržliarakčio dydis



Prestabo-pereinamoji srieginė jungtis
 - nelegiruotas, cinkuotasis plienas
modelis 1162

gaminys	d	Rp	Z	I	SW1	SW2
641 849	15	½	27	64	27	30
643 454	18	½	28	65	27	30
643 461	22	¾	37	76	32	30
643 478	22	1	35	77	41	37
643 485	28	1	45	88	41	37
643 492	35	1¼	30	78	50	53
643 508	42	1½	34	91	55	60
643 515	54	2	21	87	70	78

SW = Veržliarakčio dydis

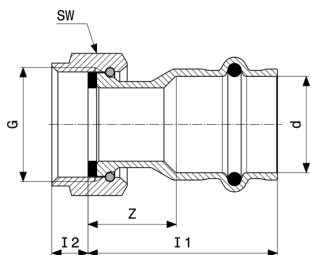


Prestabo-jungiamoji srieginė jungtis
 - nelegiruotas, cinkuotasis plienas
modelis 1163

gaminys	VdS	d	G	Z	I1	I2	SW
752 613		15	½	15	44	7	24
559 182		15	¾	12	43	9	30
601 058		15	1	11	41	8	36
704 827		18	¾	14	44	9	30
601 065		18	1	11	41	8	36
693 091	✓	22	¾	19	51	9	30
559 199	✓	22	1	12	44	9	37
601 072	✓	22	1¼	13	47	11	50
601 089	✓	22	1½	14	48	11	52
559 205	✓	28	1¼	14	48	11	46
752 620	✓	28	1	22	55	9	37

VdS = VdS leidimas

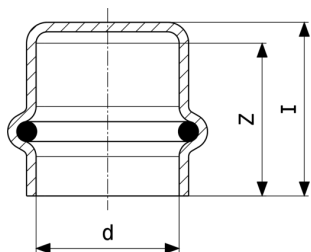
SW = Veržliarakčio dydis



Prestabo-jungiamoji srieginė jungtis
 - nelegiruotas, cinkuotasis plienas
modelis 1163

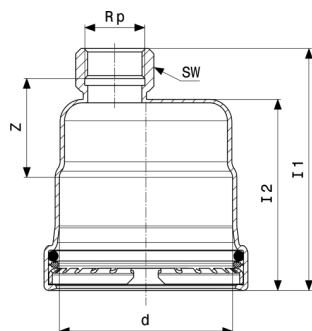
gaminys	VdS	d	G	Z	I1	I2	SW
601 102	✓	28	1½	15	50	11	52
559 212	✓	35	1½	13	49	11	53
601 119	✓	35	2	14	51	12	65
559 229	✓	42	1¾	12	59	11	60
601 126	✓	42	2	20	70	14	66
559 236	✓	54	2¾	15	68	13	78
601 133	✓	54	2½	17	72	16	84

VdS = VdS leidimas
 SW = Veržliarakčio dydis



Prestabo-aklė
 - nelegiruotas, cinkuotasis plienas
modelis 1156

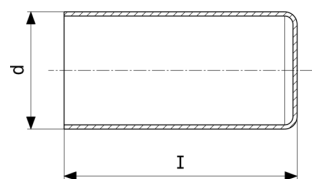
gaminys	d	Z	I
643 577	12	18	21
643 584	15	23	26
643 591	18	22	26
643 607	22	24	27
643 614	28	25	28
643 621	35	27	31
643 638	42	36	41
643 645	54	40	44



Prestabo XL-aklė
- nelegiruotas, cinkuotasis plienas
modelis 1156XL

gaminys	d	Rp	Z	I1	I2	SW
598 242	64,0	¾	44	98	77	30
598 259	76,1	¾	43	104	84	30
598 266	88,9	¾	44	105	85	30
598 273	108,0	¾	44	115	95	30

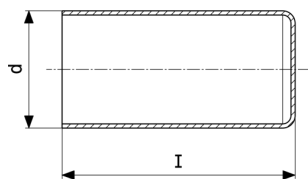
SW = Veržliarakčio dydis



Prestabo-ilgas kamštis
- nelegiruotas, cinkuotasis plienas
modelis 1157.1

gaminys	VdS	d	l
605 308		12	47
559 373		15	55
559 380		18	55
559 397	✓	22	57
559 403	✓	28	59
559 410	✓	35	64
559 427	✓	42	84
559 434	✓	54	92

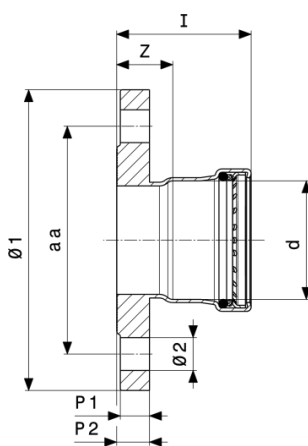
VdS = VdS leidimas



Prestabo XL-ilgas kamštis
- nelegiruotas, cinkuotasis plienas
modelis 1157.1XL

gaminys	VdS	d	l
598 280	✓	64,0	123
598 297	✓	76,1	135
598 303	✓	88,9	137
598 310	✓	108,0	157

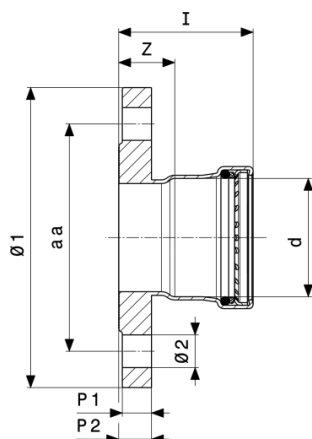
VdS = VdS leidimas



Prestabo-flanšo pereiga
- nelegiruotas, cinkuotasis plienas
modelis 1159.1

gaminys	DN	d	Z	l	P1	P2	Ø1	aa	Ø2	n
642 389	32	35	40	66	12	14	120	90	14	4
642 396	40	42	53	89	12	14	130	100	14	4
642 402	50	54	53	93	12	14	140	110	14	4

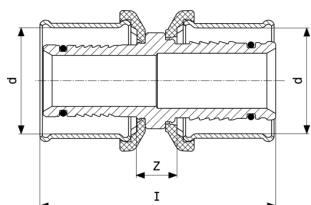
aa = Angos apskritimo Ø
n = Angų kiekis



Prestabo XL-flanšo pereiga
- nelegiruotas, cinkuotasis plienas
modelis 1159.1XL

gaminys	DN	d	Z	I	P1	P2	Ø1	aa	Ø2	n
630 058	50	64,0	27	70	12	14	140	110	14	4
629 939	65	64,0	27	70	12	14	160	130	14	4
629 946	65	76,1	26	76	12	14	160	130	14	4
629 915	80	88,9	28	78	14	16	190	150	18	4
629 922	100	108,0	28	88	14	16	210	170	18	4

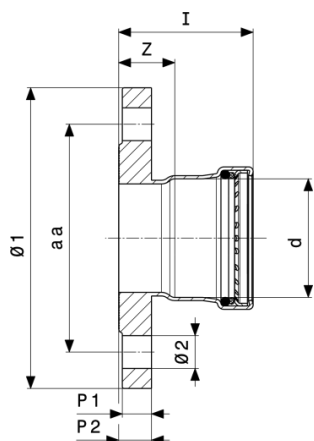
aa = Angos apskritimo Ø
n = Angų kiekis



Prestabo-flanšo pereiga
- nelegiruotas, cinkuotasis plienas
modelis 1159

gaminys	DN	d	Z	I	P1	P2	Ø1	aa	Ø2	n
643 546	32	35	44	70	16	18	140	100	18	4
643 553	40	42	57	93	16	18	150	110	18	4
643 560	50	54	57	97	16	18	165	125	18	4

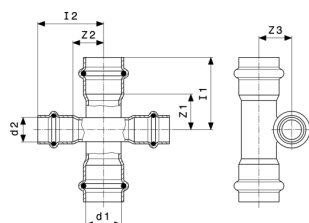
aa = Angos apskritimo Ø
n = Angų kiekis



Prestabo XL-flanšo pereiniga
 - nelegiruotas, cinkuotasis plienas
modelis 1159XL

gaminys	DN	d	Z	I	P1	P2	Ø1	aa	Ø2	n
598 204	65	64,0	31	74	16	18	185	145	18	8
598 211	65	76,1	30	80	16	18	185	145	18	8
598 228	80	88,9	31	81	18	20	200	160	18	8
598 235	100	108,0	31	91	18	20	220	180	18	8

aa = Angos apskritimo Ø
 n = Angų kiekis



Prestabo-kryžminis elementas
 - nelegiruotas, cinkuotasis plienas
modelis 1148

gaminys	d1	d2	Z1	Z2	Z3	I1	I2
601 157	18	15	21	19	19	43	41
601 164	22	15	22	19	21	45	41
601 171	28	15	21	19	25	45	41

Antspaudas

Viega GmbH & Co. KG

Viega Platz 1

57439 Attendorn

Germany

Phone: +49/2722/61-0

Fax: +49/2722/61-1566

The Viega GmbH & Co. KG is represented by the general partners: Viega Management B.V. (Managing directors: Michael Klenz, Sebastian Leigemann) and Viega Management GmbH (Managing directors: Michael Klenz, Sebastian Leigemann)

Submittal Package yra neprivaloma jums pateikiama informacija. Visas šio Submittal Package turinys buvo kruopščiai parengtas. Tačiau negarantuojame, kad informacija yra atnaujinta, teisinga ir išsami. Submittal Package netampa sutarties dalimi pateikus užsakymą.