

lituojamos jungtys

Pateikimo paketas



turinys

1	Produkto grupės pavadinimas	3
2	Sertifikatas	4
3	Z matmenys	6
4	Antspaudas	37

Produkto grupės pavadinimas

Lituojamos raudonosios bronzos ir vario jungtys variniams vamzdžiams.

Ženklinimas

Gamintojas, vamzdžio matmenys, „Charge“, leidimų žymės (DVGW), kokybiškas sandariklis RAL-RZ 641/3 (skirtas d12–54)



Matmenys

d6–108,0

Daugiasluoksnių vamzdžių panaudojimo sritys

Raudonosios bronzos jungtis pagal DVGW standartą GW 6.

Varinės jungtys pagal DVGW standartą GW 8 tinka variniams vamzdžiams, atitinkantiems DVGW standartą GW 392.

BHKS ir ZVSHK garantijos susitarimas dėl varinių ir raudonosios bronzos „Steptec“ jungčių bei raudonosios bronzos sieninių įvadų.

Raudonosios bronzos jungtis, patvirtinimas pagal DVGW reg. Nr. DV-7401AO2956.

Varinės jungtys patvirtintos pagal DVGW reg. Nr. DV-7411AO2955.

Kampiniai modeliai 95090 ir 95092 nepatvirtinti naudoti dujų ir geriamojo vandens instaliacijose.

Presuojamos jungties medžiaga

Varis: 99,9 % Cu-DHP










raudonoji bronza: CC499K

Galimi pakeitimai ir klaidos!

Naujausias Z ir montavimo matmenis, taip pat papildomą techninę informaciją galite rasti „Viega“ tinklalapyje. Juos būtina pasitikrinti prieš planuojant, statant ir naudojant. Mūsų produktai pastoviai optimizuojami

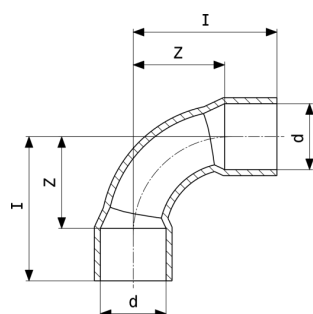
Šiame gaminio aprašyme pateikiama svarbi informacija apie gaminio ir sistemos pasirinkimą, montavimą, paleidimą, numatytą naudojimą ir, jei reikia, apie priežiūros priemones. Ši informacija apie gaminius, jų ypatybes ir taikymo būdus yra pagrįsta šiuo metu galiojančiais standartais Europoje (pvz., EN) ir (arba) Vokietijoje (pvz., DIN / DVGW). Kai kurios teksto dalys gali būti susijusios su techniniais reglamentais Europoje / Vokietijoje. Tai turėtų būti laikoma rekomendacijomis kitoms šalims, kuriose nėra atitinkamų nacionalinių reikalavimų. Atitinkami nacionaliniai įstatymai, standartai, reglamentai, direktyvos ir kitos techninės nuostatos turi pirmenybę prieš šiame gaminio aprašyme nurodytas Vokietijos / Europos direktyvas: Čia pateikta informacija nėra privaloma kitoms šalims ir regionams ir turėtų būti suprantama kaip rekomendacija.

Sertifikatas

	<p>ÜA sign Profipress, solder fittings, threaded fittings</p>
	<p>ÜA sign Sanpress, Raxofix, Maxiplex, bronze threaded fittings, solder fittings</p>
	<p>DVGW type examination certificate Soldered fittings (d 12 - 54)</p>
	<p>DVGW type examination certificate Soldered fittings (d 12 - 54)</p>
<p>KIWA</p>	<p>KIWA UK REGULATION 4 Approval Soldered fittings</p>
	<p>WRAS Certificate Soldered fittings</p>
<p>VIK-HR</p>	<p>VIK-HR Inspection Certificate 3.2 Soldered fittings</p>
	<p>ICIM Hygiene certificate Profipress, Profipress XL, Sanpress Inox, Sanpress Inox XL, Sanpress, Sanpress XL, Sanfix Fosta, Raxofix, Smartpress, gunmetal threaded fittings, soldered fittings</p>
	<p>Gastec Certificate Soldered fittings</p>
	<p>Gastec Certificate Soldered fittings (Hydrogen gas)</p>
	<p>KIWA Product certificate Soldered fittings</p>

IZV	IZV Certificate Soldered fittings
-----	---

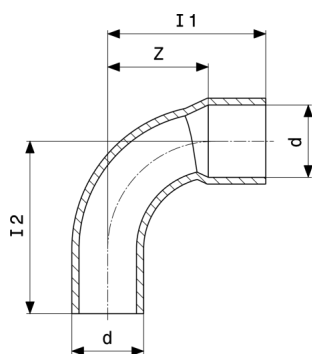
Z matmenys



Alkūnė 90°
- varis
modelis 95002A

gaminys	Cu	d	Z	l
122 645		6	8	14
109 288		8	10	17
102 494		10	14	22
100 513	✓	12	14	23
467 463	✓	14	17	28
100 018	✓	15	18	29
467 470	✓	16	19	30
100 148	✓	18	21	34
100 063	✓	22	26	42
100 193	✓	28	33	52
101 046	✓	35	42	65
102 777	✓	42	50	77
104 115	✓	54	65	97
119 829		64,0	83	116
125 080		76,1	100	134
127 077		88,9	112	150
138 431		108,0	177	225

Cu = Kokybės užtikrinimas d12–54

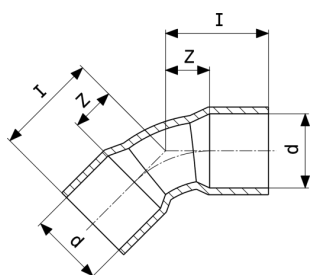


Alkūnė 90°
- varis
modelis 95001A

gaminys	Cu	d	Z	I1	I2
117 184		8	10	17	18
105 136		10	14	22	24
101 510	✓	12	14	23	25
465 742	✓	14	17	28	28
100 155	✓	15	18	29	31
467 456	✓	16	19	30	30
100 575	✓	18	22	35	37
100 391	✓	22	26	42	43
100 827	✓	28	34	53	55
103 415	✓	35	42	65	67
108 052	✓	42	50	77	79
112 028	✓	54	65	97	98
594 350		64,0	76	109	111
634 254		76,1	92	125	128
634 261*		88,9	107	145	148

Cu = Kokybės užtikrinimas d12-54

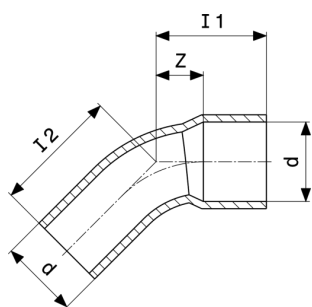
* = tiekimas tik iš dar esamų sandėlyje atsargų



Alkūnė 45°
- varis
modelis 95041

gaminys	Cu	d	Z	I
110 420		10	6	14
103 309	✓	12	5	14
467 500	✓	14	6	17
100 483	✓	15	6	17
467 517	✓	16	7	18
101 077	✓	18	8	21
100 704	✓	22	9	25
101 459	✓	28	12	31
104 016	✓	35	15	38
108 823	✓	42	17	44
112 196	✓	54	22	54
138 394		64,0	37	70
144 043		76,1	33	67
144 425		88,9	40	78
158 071		108,0	62	110

Cu = Kokybės užtikrinimas d12–54

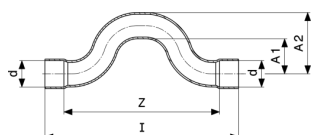


Alkūnē 45°
- varis
modelis 95040

gaminys	Cu	d	Z	I1	I2
109 325		10	6	14	16
103 019	✓	12	5	15	16
467 487	✓	14	6	17	17
100 292	✓	15	6	17	19
467 494	✓	16	7	18	18
100 773	✓	18	8	21	22
100 605	✓	22	9	25	27
101 336	✓	28	12	31	33
104 955	✓	35	15	38	40
110 338	✓	42	17	44	46
114 916	✓	54	22	54	56
594 244		64,0	32	64	66
633 837		76,1	38	71	74
633 844*		88,9	44	82	85

Cu = Kokybės uztikrināms d12-54

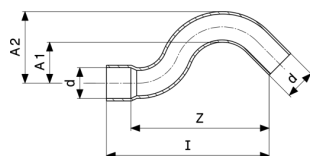
* = tiekams tik īs dar esamū sandēlyje atsargū



Apējimas
- varis
modelis 95085

gaminys	Cu	d	Z	I	A1	A2
102 159	✓	15	90	112	20	35
104 672	✓	18	102	128	20	38
103 798	✓	22	115	147	23	45

Cu = Kokybės uztikrināms d12-54

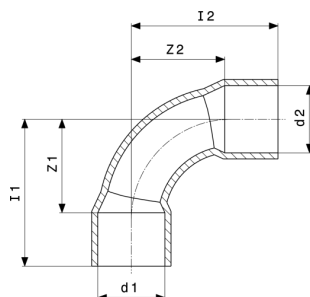


Apėjimas
- varis
modelis 95086

gaminys	Cu	d	Z	I	A1	A2
107 864*	✓	12	66	76	20	32
102 012	✓	15	68	80	20	35
104 481	✓	18	73	87	20	38
105 396	✓	22	87	104	23	45

Cu = Kokybės užtikrinimas d12-54

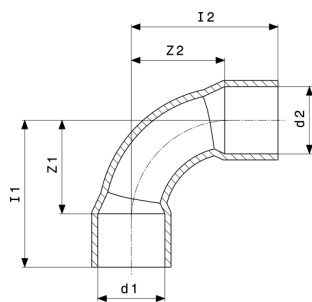
* = tiekimas tik iš dar esamų sandėlyje atsargų



Alkūnė 90°
- varis
modelis 95090

gaminys	NF	d1	d2	Z1	Z2	I1	I2
107 901	✓	8	8	7	7	14	14
103 132	✓	10	10	14	14	22	22
100 803	✓	12	12	12	12	21	21
467 524	✓	14	14	14	14	25	25
116 897*		15	12	15	21	26	30
100 094	✓	15	15	10	10	21	21
467 531	✓	16	16	16	16	27	27
100 452	✓	18	18	12	12	25	25
100 278	✓	22	22	15	15	31	31
100 711	✓	28	28	19	19	38	38
103 088	✓	35	35	28	28	51	51
106 416	✓	42	42	34	34	61	61
109 905	✓	54	54	45	45	77	77
594 411		64,0	64,0	76	76	109	109
594 428		76,1	76,1	67	67	100	100
594 435*		88,9	88,9	79	79	116	116

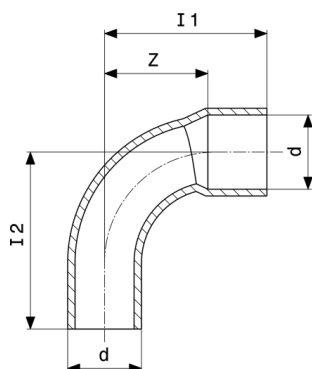
* = tiekimas tik iš dar esamų sandėlyje atsargų



Alkūnė 90°
- varis
modelis 95090

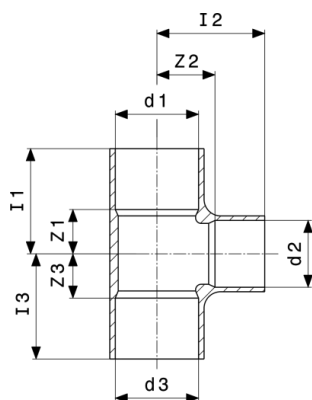
gaminys	NF	d1	d2	Z1	Z2	I1	I2
594 442*		108,0	108,0	130	130	178	178

* = tiekimas tik iš dar esamų sandėlyje atsargų



Alkūnė 90°
- varis
modelis 95092

gaminys	d	Z	I1	I2
113 773	8	11	18	18
108 700	10	14	22	24
102 920	12	12	21	25
467 548	14	14	25	25
100 414	15	12	23	25
467 555	16	16	27	27
101 169	18	14	27	30
100 933	22	15	31	37
102 067	28	25	44	47
107 079	35	28	51	55
113 995	42	34	61	65
118 891	54	45	77	81

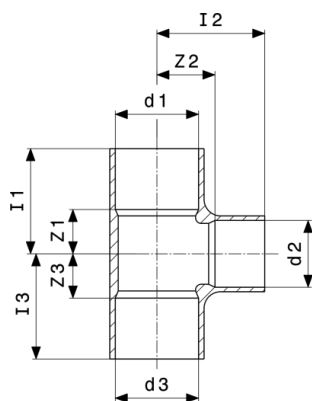


Trišakis
- varis
modelis 95130

gaminys	Cu	NF	d1	d2	d3	Z1	Z2	Z3	I1	I2
107 475			6	6	6	5	4	5	11	10
128 968			8	6	8	6	7	6	13	13
105 747		✓	8	8	8	6	5	6	13	12
120 009			10	6	10	4	6	4	13	13
104 092		✓	10	10	10	6	6	6	14	14
136 635		✓	12	8	12	7	9	7	16	16
109 745		✓	12	10	12	7	8	7	16	16
101 435	✓	✓	12	12	12	7	7	7	16	16
467 586	✓	✓	14	12	14	8	8	8	19	17
467 562	✓	✓	14	14	14	8	8	8	19	19
120 245		✓	15	8	15	8	12	8	19	19
106 355		✓	15	10	15	8	11	8	19	19
103 569	✓	✓	15	12	12	8	11	14	19	20
101 848	✓	✓	15	12	15	8	11	8	19	20
104 863	✓	✓	15	15	12	8	9	15	19	20
100 131	✓	✓	15	15	15	8	9	8	19	20
103 200	✓	✓	15	18	15	13	10	13	24	23
105 143	✓	✓	15	22	15	16	13	16	27	29
584 443*	✓	✓	16	12	14	8	9	14	19	18
467 593	✓	✓	16	12	16	8	9	8	19	18
467 609	✓	✓	16	14	16	8	9	8	19	20
467 579	✓	✓	16	16	16	9	9	9	20	20
120 122	✓	✓	18	12	12	8	13	8	21	22
107 413	✓	✓	18	12	15	8	13	14	21	22
103 606	✓	✓	18	12	18	8	13	8	21	22

Cu = Kokybės užtikrinimas d12-54

* = tiekimas tik iš dar esamų sandėlyje atsargų

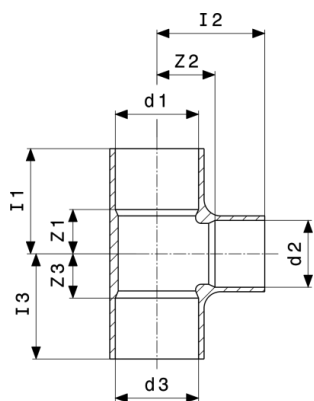


Trišakis
- varis
modelis 95130

gaminys	Cu	NF	d1	d2	d3	Z1	Z2	Z3	l1	l2
467 616	✓	✓	18	14	18	8	10	8	21	21
101 053	✓	✓	18	15	15	8	13	14	21	24
100 582	✓	✓	18	15	18	8	13	8	21	24
467 623	✓	✓	18	16	18	9	10	9	22	21
114 565	✓	✓	18	18	12	10	10	18	23	23
585 037	✓	✓	18	18	14	10	10	16	23	23
102 890	✓	✓	18	18	15	10	10	16	23	23
585 044*	✓	✓	18	18	16	10	10	16	23	23
100 612	✓	✓	18	18	18	10	11	10	23	24
104 689	✓	✓	18	22	18	15	13	15	28	29
104 733	✓	✓	22	12	22	8	15	8	24	24
592 585*	✓	✓	22	14	18	9	12	15	25	23
467 630	✓	✓	22	14	22	9	12	9	25	23
101 725	✓	✓	22	15	15	9	12	17	25	23
102 944	✓	✓	22	15	18	9	12	7	25	23
100 445	✓	✓	22	15	22	9	12	9	25	23
585 051	✓	✓	22	16	16	9	12	18	25	23
585 068*	✓	✓	22	16	18	9	12	16	25	23
467 647	✓	✓	22	16	22	10	12	10	26	23
105 297	✓	✓	22	18	15	11	14	11	27	27
585 075*	✓	✓	22	18	16	11	14	21	27	27
103 217	✓	✓	22	18	18	11	14	19	27	27
101 497	✓	✓	22	18	22	11	14	11	27	27
585 082	✓	✓	22	22	14	12	12	22	28	28
102 456	✓	✓	22	22	15	12	12	22	28	28

Cu = Kokybės užtikrinimas d12-54

* = tiekimas tik iš dar esamų sandėlyje atsargų

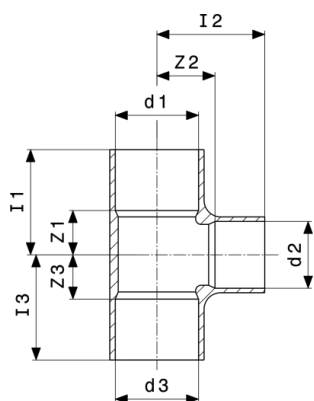


Trišakis
- varis
modelis 95130

gaminys	Cu	NF	d1	d2	d3	Z1	Z2	Z3	l1	l2
585 099*	✓	✓	22	22	16	12	12	22	28	28
104 702	✓	✓	22	22	18	12	12	20	28	28
100 476	✓	✓	22	22	22	12	12	12	28	28
105 204	✓	✓	22	28	22	20	15	20	36	34
114 183	✓	✓	28	12	28	10	20	10	29	29
106 737	✓	✓	28	15	22	11	18	20	30	29
101 619	✓	✓	28	15	28	10	18	10	29	29
114 947	✓	✓	28	18	18	12	18	24	31	31
109 219	✓	✓	28	18	22	12	18	21	31	31
102 852	✓	✓	28	18	28	10	18	10	29	31
112 943*	✓	✓	28	22	15	12	18	26	31	34
122 119	✓	✓	28	22	18	12	18	24	31	34
103 248	✓	✓	28	22	22	12	18	21	31	34
101 282	✓	✓	28	22	28	12	18	12	31	34
109 424	✓	✓	28	28	15	15	16	29	34	35
113 032	✓	✓	28	28	18	15	16	27	34	36
106 232	✓	✓	28	28	22	15	16	24	34	35
101 022	✓	✓	28	28	28	15	18	15	34	37
115 760	✓	✓	28	35	28	20	18	20	39	41
107 291	✓	✓	35	15	35	10	24	10	33	35
109 899	✓	✓	35	18	35	11	23	11	34	36
123 673	✓	✓	35	22	22	15	21	29	38	37
113 599	✓	✓	35	22	28	15	21	26	38	37
104 375	✓	✓	35	22	35	13	21	13	36	37
122 676*	✓	✓	35	28	22	23	19	16	41	42

Cu = Kokybės užtikrinimas d12-54

* = tiekimas tik iš dar esamų sandėlyje atsargų

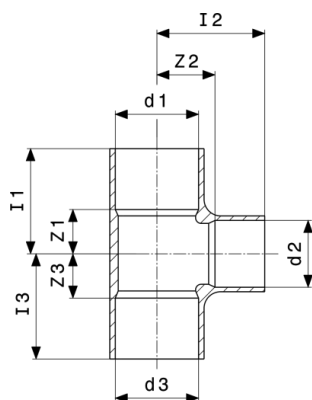


Trišakis
- varis
modelis 95130

gaminys	Cu	NF	d1	d2	d3	Z1	Z2	Z3	I1	I2
110 727	✓	✓	35	28	28	18	23	28	41	42
105 808	✓	✓	35	28	35	16	23	16	39	42
121 235	✓	✓	35	35	22	21	22	35	44	45
117 580	✓	✓	35	35	28	21	22	32	44	45
104 184	✓	✓	35	35	35	19	22	19	42	45
118 556	✓	✓	42	15	42	13	28	13	40	39
125 479	✓	✓	42	18	42	15	26	15	42	39
111 595	✓	✓	42	22	42	16	26	16	43	42
110 383	✓	✓	42	28	42	18	26	18	45	45
122 591*	✓	✓	42	35	35	23	26	34	50	49
113 711	✓	✓	42	35	42	23	26	23	50	49
108 236	✓	✓	42	42	42	26	25	26	53	52
118 792	✓	✓	54	22	54	18	33	18	50	49
117 467	✓	✓	54	28	54	18	34	18	50	53
117 818	✓	✓	54	35	54	25	33	25	57	56
119 652	✓	✓	54	42	54	26	34	26	58	61
110 819	✓	✓	54	54	54	32	33	32	64	65
595 227*			64,0	42	64,0	28	42	28	55	64
595 234*			64,0	54	64,0	31	37	31	64	69
131 722			64,0	64,0	64,0	36	36	36	69	69
595 357*			76,1	54	76,1	29	42	29	63	74
595 364*			76,1	64,0	76,1	28	55	28	67	76
135 911			76,1	76,1	76,1	41	46	41	75	80
634 292*			88,9	54	88,9	33	47	33	71	79
595 241*			88,9	64,0	88,9	38	48	38	76	81

Cu = Kokybės užtikrinimas d12–54

* = tiekimas tik iš dar esamų sandėlyje atsargų



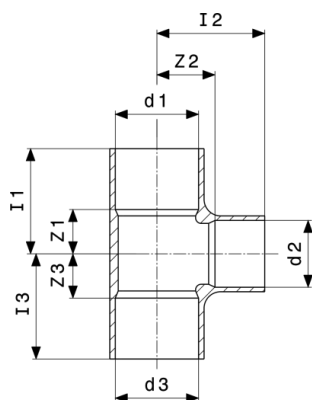
Trišakis
- varis
modelis 95130

gaminys	Cu	NF	d1	d2	d3	Z1	Z2	Z3	I1	I2
595 371*			88,9	76,1	88,9	44	44	44	81	83
137 021			88,9	88,9	88,9	60	60	60	99	99
151 003			108,0	108,0	108,0	60	60	60	107	107

gaminys	Cu	NF	d1	d2	d3	I3
107 475			6	6	6	11
128 968			8	6	8	13
105 747		✓	8	8	8	13
120 009			10	6	10	13
104 092		✓	10	10	10	14
136 635		✓	12	8	12	16
109 745		✓	12	10	12	16
101 435	✓	✓	12	12	12	16
467 586	✓	✓	14	12	14	19
467 562	✓	✓	14	14	14	19
120 245		✓	15	8	15	19
106 355		✓	15	10	15	19
103 569	✓	✓	15	12	12	23
101 848	✓	✓	15	12	15	19
104 863	✓	✓	15	15	12	24
100 131	✓	✓	15	15	15	19
103 200	✓	✓	15	18	15	24
105 143	✓	✓	15	22	15	27
584 443*	✓	✓	16	12	14	25
467 593	✓	✓	16	12	16	19
467 609	✓	✓	16	14	16	19

Cu = Kokybės užtikrinimas d12-54

* = tiekimas tik iš dar esamų sandėlyje atsargų

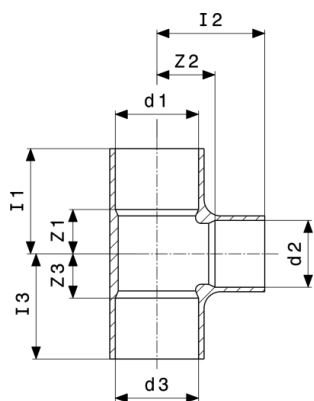


Trišakis
- varis
modelis 95130

gaminys	Cu	NF	d1	d2	d3	I3
467 579	✓	✓	16	16	16	20
120 122	✓	✓	18	12	12	25
107 413	✓	✓	18	12	15	25
103 606	✓	✓	18	12	18	21
467 616	✓	✓	18	14	18	21
101 053	✓	✓	18	15	15	25
100 582	✓	✓	18	15	18	21
467 623	✓	✓	18	16	18	22
114 565	✓	✓	18	18	12	27
585 037	✓	✓	18	18	14	27
102 890	✓	✓	18	18	15	27
585 044*	✓	✓	18	18	16	27
100 612	✓	✓	18	18	18	23
104 689	✓	✓	18	22	18	28
104 733	✓	✓	22	12	22	24
592 585*	✓	✓	22	14	18	28
467 630	✓	✓	22	14	22	25
101 725	✓	✓	22	15	15	28
102 944	✓	✓	22	15	18	28
100 445	✓	✓	22	15	22	25
585 051	✓	✓	22	16	16	29
585 068*	✓	✓	22	16	18	29
467 647	✓	✓	22	16	22	26
105 297	✓	✓	22	18	15	32
585 075*	✓	✓	22	18	16	32

Cu = Kokybės užtikrinimas d12–54

* = tiekimas tik iš dar esamų sandėlyje atsargų

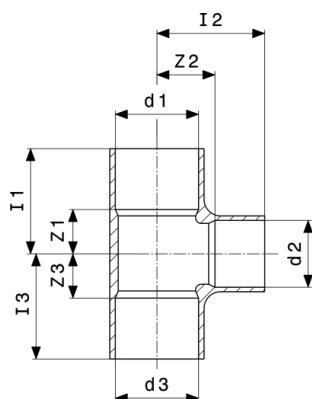


Trišakis
- varis
modelis 95130

gaminys	Cu	NF	d1	d2	d3	l3
103 217	✓	✓	22	18	18	32
101 497	✓	✓	22	18	22	27
585 082	✓	✓	22	22	14	33
102 456	✓	✓	22	22	15	33
585 099*	✓	✓	22	22	16	33
104 702	✓	✓	22	22	18	33
100 476	✓	✓	22	22	22	28
105 204	✓	✓	22	28	22	36
114 183	✓	✓	28	12	28	29
106 737	✓	✓	28	15	22	36
101 619	✓	✓	28	15	28	29
114 947	✓	✓	28	18	18	37
109 219	✓	✓	28	18	22	37
102 852	✓	✓	28	18	28	29
112 943*	✓	✓	28	22	15	37
122 119	✓	✓	28	22	18	37
103 248	✓	✓	28	22	22	37
101 282	✓	✓	28	22	28	31
109 424	✓	✓	28	28	15	40
113 032	✓	✓	28	28	18	40
106 232	✓	✓	28	28	22	40
101 022	✓	✓	28	28	28	34
115 760	✓	✓	28	35	28	39
107 291	✓	✓	35	15	35	33
109 899	✓	✓	35	18	35	34

Cu = Kokybės užtikrinimas d12-54

* = tiekimas tik iš dar esamų sandėlyje atsargų

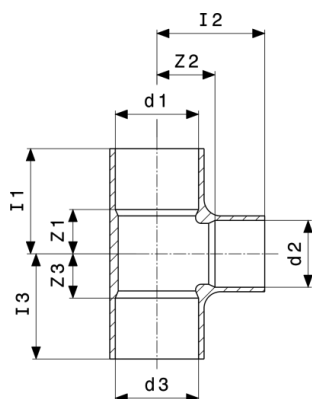


Trišakis
- varis
modelis 95130

gaminys	Cu	NF	d1	d2	d3	I3
123 673	✓	✓	35	22	22	45
113 599	✓	✓	35	22	28	45
104 375	✓	✓	35	22	35	36
122 676*	✓	✓	35	28	22	49
110 727	✓	✓	35	28	28	47
105 808	✓	✓	35	28	35	39
121 235	✓	✓	35	35	22	51
117 580	✓	✓	35	35	28	51
104 184	✓	✓	35	35	35	42
118 556	✓	✓	42	15	42	40
125 479	✓	✓	42	18	42	42
111 595	✓	✓	42	22	42	43
110 383	✓	✓	42	28	42	45
122 591*	✓	✓	42	35	35	57
113 711	✓	✓	42	35	42	50
108 236	✓	✓	42	42	42	53
118 792	✓	✓	54	22	54	50
117 467	✓	✓	54	28	54	50
117 818	✓	✓	54	35	54	57
119 652	✓	✓	54	42	54	58
110 819	✓	✓	54	54	54	64
595 227*			64,0	42	64,0	55
595 234*			64,0	54	64,0	64
131 722			64,0	64,0	64,0	69
595 357*			76,1	54	76,1	63

Cu = Kokybės užtikrinimas d12-54

* = tiekimas tik iš dar esamų sandėlyje atsargų

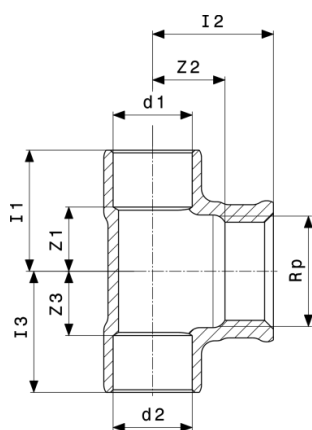


Trišakis
- varis
modelis 95130

gaminys	Cu	NF	d1	d2	d3	I3
595 364*			76,1	64,0	76,1	67
135 911			76,1	76,1	76,1	75
634 292*			88,9	54	88,9	71
595 241*			88,9	64,0	88,9	76
595 371*			88,9	76,1	88,9	81
137 021			88,9	88,9	88,9	99
151 003			108,0	108,0	108,0	107

Cu = Kokybės užtikrinimas d12-54

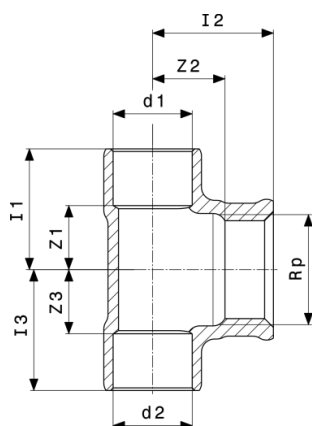
* = tiekimas tik iš dar esamų sandėlyje atsargų



Trišakis
- raudonoji bronza
modelis 94130G

gaminys	d1	Rp	d2	Z1	Z2	Z3	I1	I2	I3
150 600	12	½	12	13	7	13	22	22	22
475 772	14	½	14	12	8	12	23	23	23
131 029	15	¾	15	10	6	10	21	18	21
102 401	15	½	15	12	8	12	23	23	23
475 789	16	½	16	12	10	12	23	25	23

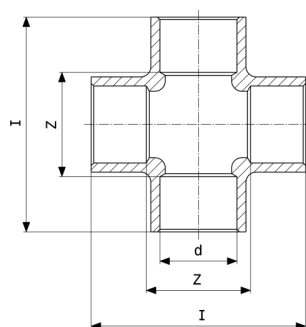
* = tiekimas tik iš dar esamų sandėlyje atsargų



Trišakis
- raudonoji bronza
modelis 94130G

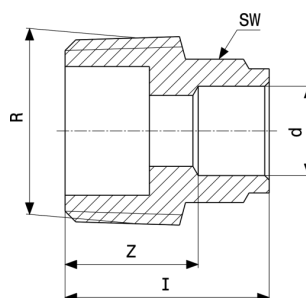
gaminys	d1	Rp	d2	Z1	Z2	Z3	I1	I2	I3
140 823*	18	3/8	18	11	7	11	23	18	23
103 767	18	1/2	18	12	8	12	25	23	25
157 999	18	3/4	18	17	9	17	30	25	30
119 195	22	3/8	22	11	9	11	26	20	26
101 978	22	1/2	22	11	10	11	27	25	27
109 141	22	3/4	22	17	10	17	32	27	32
103 453	28	1/2	28	14	14	14	33	29	33
112 035	28	3/4	28	15	15	15	34	31	34
258 955	28	1	28	20	13	20	39	32	39
152 734	35	1/2	35	13	12	13	36	27	36
123 390	35	3/4	35	15	12	15	39	29	39
136 734*	35	1 1/4	35	26	24	26	49	45	49
157 678*	42	1 1/2	42	26	16	26	53	37	53

* = tiekimas tik iš dar esamų sandėlyje atsargų



Kryžminis elementas
- raudonoji bronza
modelis 94180

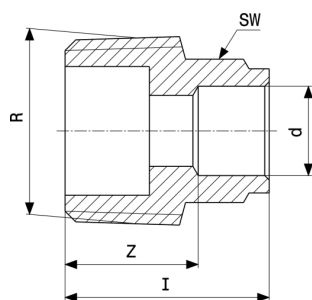
gaminys	d	Z	I
138 851	15	20	42
134 464	18	24	50
121 884	22	27	58
135 508	28	34	71



Pereinamoji detalė
- raudonoji bronza
modelis 94243G

gaminys	d	R	Z	I	SW
151 614	8	¼	12	19	17
145 002	8	⅜	12	20	12
136 673	10	¼	11	20	14
114 060	10	⅜	11	19	13
112 400	10	½	15	23	14
132 620	12	¼	12	21	16
101 152	12	⅜	12	21	16
101 398	12	½	14	23	16
467 746	14	⅜	14	25	18
467 739	14	½	14	25	18
101 657	15	⅜	13	24	19
100 025	15	½	15	26	18
102 234	15	¾	16	27	19

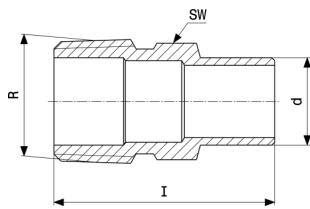
SW = Veržliarakčio dydis



Pereinamoji detalė
- raudonoji bronz
modelis 94243G

gaminys	d	R	Z	I	SW
467 753	16	½	14	26	20
467 760	16	¾	15	26	20
100 650	18	½	15	28	21
101 039	18	¾	13	26	21
101 749	22	½	17	33	26
100 322	22	¾	16	32	26
100 889	22	1	16	32	26
121 228	28	½	18	37	32
102 913	28	¾	18	37	32
100 285	28	1	18	37	32
105 839	28	1¼	19	40	32
107 109	35	1	22	45	39
102 661	35	1¼	21	44	42
174 484	35	1½	12	35	42
141 905	42	1¼	26	53	48
106 638	42	1½	21	48	48
258 481	42	2	15	42	48
169 305	54	1½	28	60	61
109 196	54	2	30	62	61
138 202	64,0	2½	24	57	71
137 236	76,1	2½	34	68	83
140 007	88,9	3	41	79	97
159 634	108,0	4	48	96	119

SW = Veržliarakčio dydis

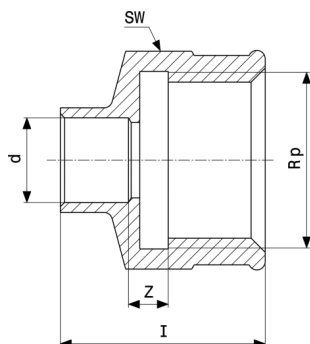


Pereinamoji detalė
- raudonoji bronza
modelis 94280G

gaminys	d	R	I	SW
116 040	15	½	38	19
120 221*	18	½	40	21
131 166	22	½	44	24
117 894	22	¾	44	25
126 940*	28	1	51	31
140 946*	35	1¼	60	40
142 841*	42	1½	61	48

SW = Veržliarakčio dydis

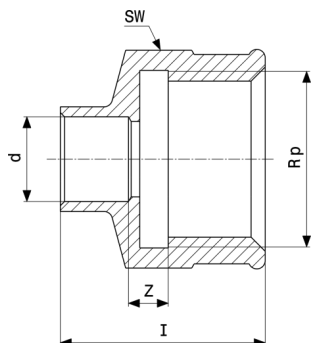
* = tiekimas tik iš dar esamų sandėlyje atsargų



Pereinamoji detalė
- raudonoji bronza
modelis 94270G

gaminys	d	Rp	Z	I	SW
118 976	10	¼	1	20	17
118 051	10	⅜	1	21	21
119 515	10	½	1	25	25
105 259	12	⅜	2	22	21
104 214	12	½	1	25	25
475 758	14	½	2	28	25
101 787	15	⅜	2	24	21
100 254	15	½	2	28	25
104 771	15	¾	2	29	30
475 765	16	½	2	28	25
100 940	18	½	2	30	25

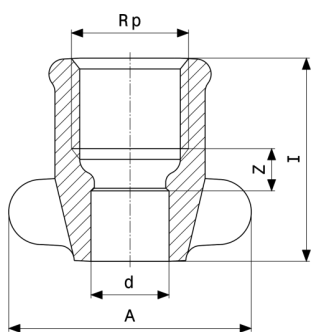
SW = Veržliarakčio dydis



Pereinamoji detalė
- raudonoji bronza
modelis 94270G

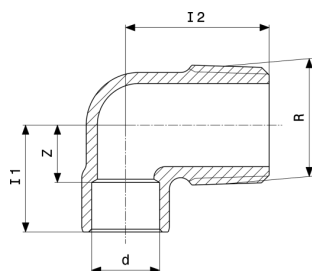
gaminys	d	Rp	Z	I	SW
102 180	18	¾	2	31	30
101 664	22	½	2	33	25
100 728	22	¾	1	34	30
102 470	22	1	1	36	38
104 139	28	¾	2	37	30
100 964	28	1	2	40	38
107 192	28	1¼	4	44	47
165 864	35	¾	0	40	34
107 857	35	1	1	43	40
108 267	35	1¼	6	51	48
163 419	42	1¼	6	55	49
117 597	42	1½	4	53	53
160 586	54	2	3	61	66
144 418	64,0	2½	4	66	83

SW = Veržliarakčio dydis



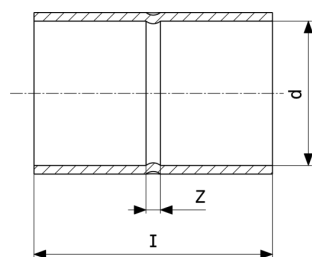
Pereinamoji detalė
- raudonoji bronza
modelis 94270GF

gaminys	d	Rp	Z	I	A
103 880	15	½	6	32	40



Pereinamoji alkūnė 90°
- raudonoji bronza
modelis 94092G

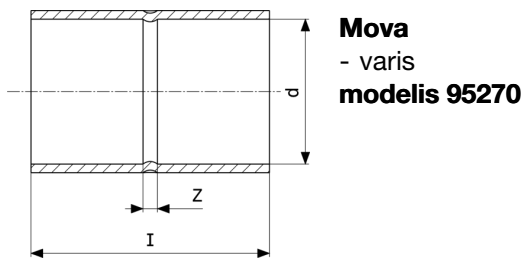
gaminys	d	R	Z	l1	l2
103 910	12	3/8	9	18	23
108 687	12	1/2	10	19	26
467 715	14	1/2	12	23	29
106 577	15	3/8	10	21	27
100 568	15	1/2	10	21	28
467 722	16	1/2	12	23	29
107 635	18	1/2	18	32	30
133 108	18	3/4	14	27	31
136 307	22	1/2	11	27	33
107 208	22	3/4	14	29	33
144 067	22	1	17	33	39
131 739	28	3/4	18	33	38
149 970	28	1	19	38	46
138 691	35	1 1/4	22	45	45



Mova
- varis
modelis 95270

gaminys	Cu	d	Z	l
108 717		6	1	13
107 093		8	1	15
102 357		10	1	17
100 872	✓	12	2	19
467 654	✓	14	2	23

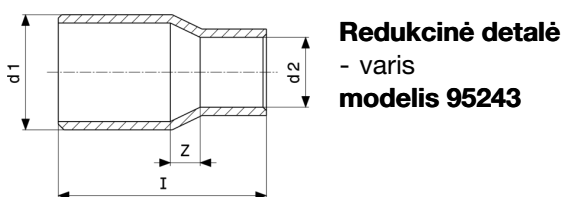
Cu = Kokybės užtikrinimas d12-54



Mova
- varis
modelis 95270

gaminys	Cu	d	Z	l
100 117	✓	15	2	23
467 661	✓	16	2	23
100 469	✓	18	2	27
100 353	✓	22	2	32
100 698	✓	28	2	38
102 616	✓	35	2	48
105 433	✓	42	2	56
106 744	✓	54	2	66
124 038		64,0	5	70
127 862		76,1	4	72
128 319		88,9	5	80
146 481		108,0	4	100

Cu = Kokybės užtikrinimas d12–54

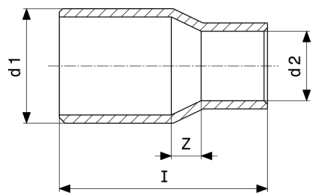


Redukcinė detalė
- varis
modelis 95243

gaminys	Cu	d1	d2	Z	l
124 540		10a	6	3	18
119 805		10a	8	1	16
123 796		12a	6	4	21
116 187		12a	8	2	20
104 290		12a	10	1	19
105 983		15a	10	3	23
101 060	✓	15a	12	2	24
465 681	✓	16a	12	2	22

Cu = Kokybės užtikrinimas d12–54

* = tiekimas tik iš dar esamų sandėlyje atsargų

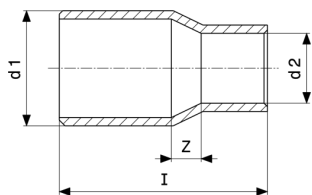


Redukcinė detalė
- varis
modelis 95243

gaminys	Cu	d1	d2	Z	l
465 698	✓	16a	14	3	25
104 566	✓	18a	12	3	27
465 704	✓	18a	14	3	27
100 520	✓	18a	15	3	29
465 711	✓	18a	16	6	33
108 298	✓	22a	12	6	33
465 728	✓	22a	14	6	33
100 841	✓	22a	15	5	34
465 735	✓	22a	16	6	33
100 780	✓	22a	18	4	35
118 013	✓	28a	12	10	39
585 112	✓	28a	14	9	39
103 156	✓	28a	15	8	39
585 129	✓	28a	16	9	39
103 637	✓	28a	18	6	39
101 015	✓	28a	22	6	42
115 296	✓	35a	15	11	47
115 180	✓	35a	18	9	47
105 792	✓	35a	22	7	48
103 118	✓	35a	28	5	49
133 313*	✓	42a	15	15	55
116 392	✓	42a	22	11	56
110 260	✓	42a	28	8	56
106 935	✓	42a	35	5	57
118 648	✓	54a	28	15	67
115 852	✓	54a	35	11	68
112 530	✓	54a	42	8	69
594 169*		64,0a	35	19	78
594 176		64,0a	42	15	79

Cu = Kokybės užtikrinimas d12–54

* = tiekimas tik iš dar esamų sandėlyje atsargų

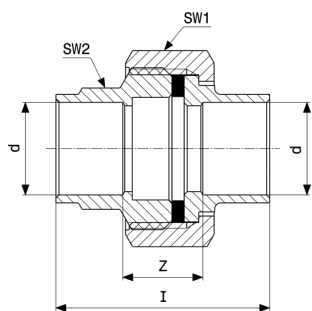


Redukcinė detalė
- varis
modelis 95243

gaminys	Cu	d1	d2	Z	l
126 261		64,0a	54	2	75
594 190*		76,1a	35	24	86
594 183		76,1a	42	21	86
127 732		76,1a	54	12	82
594 206		76,1a	64,0	10	79
634 308		88,9a	54	21	96
594 237		88,9a	64,0	16	92
132 866		88,9a	76,1	4	87
594 213		108,0a	64,0	25	111
594 220		108,0a	76,1	19	107
150 709		108,0a	88,9	15	103

Cu = Kokybės užtikrinimas d12-54

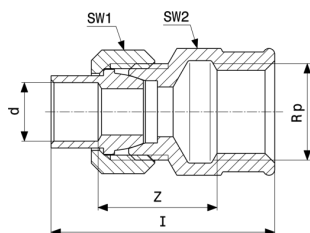
* = tiekimas tik iš dar esamų sandėlyje atsargų



Srieginė jungtis
- raudonoji bronzos
modelis 94330

gaminys	d	Z	l	SW1	SW2
110 239	15	13	35	29	19
122 249	18	14	40	29	22
116 583	22	14	45	36	26
154 196	28	18	55	46	32
176 174	35	22	68	52	40

SW = Veržliarakčio dydis

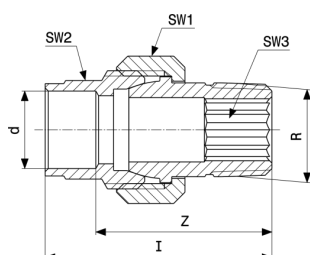

Pereinamoji srieginė jungtis

 - raudonoji bronza arba silicio bronza, žalvaris
modelis 94340G

gaminys	d	Rp	Z	I	SW1	SW2
163 051*	12	½	17	41	23	25
122 683*	15	¾	15	38	29	22
103 422	15	½	21	47	29	27
110 390	15	¾	20	47	29	31
106 690	18	½	21	49	29	27
109 295	18	¾	20	49	29	31
101 527	22	¾	21	53	36	34
105 310	22	1	23	58	36	40
103 002	28	1	20	58	46	44
107 918	35	1¼	25	70	52	50
115 937	42	1½	23	72	59	55
125 325	54	2	23	81	75	66

SW = Veržliarakčio dydis

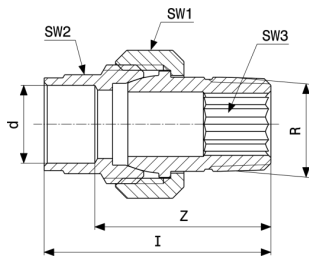
* = tiekimas tik iš dar esamų sandėlyje atsargų


Pereinamoji srieginė jungtis

 - raudonoji bronza arba silicio bronza, žalvaris
modelis 94341G

gaminys	d	R	Z	I	SW1	SW2	SW3
118 921	12	¾	29	38	23	16	8
147 099	12	½	36	45	29	16	12
115 883	15	¾	31	42	23	19	8
102 128	15	½	33	44	29	19	12
122 959	15	¾	39	50	36	19	17
109 042	18	½	34	47	29	22	12
109 547	18	¾	38	51	36	22	17

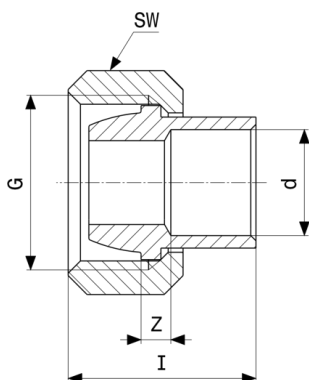
SW = Veržliarakčio dydis


Pereinamoji srieginė jungtis

 - raudonoji bronzė arba silicio bronzė, žalvaris
modelis 94341G

gaminys	d	R	Z	I	SW1	SW2	SW3
101 558	22	¾	36	52	36	26	17
109 080	22	1	44	59	46	26	22
103 705	28	1	41	60	46	32	22
108 427	35	1¼	45	68	52	40	
118 327	42	1½	51	78	59	49	
129 620	54	2	54	86	75	61	

SW = Veržliarakčio dydis

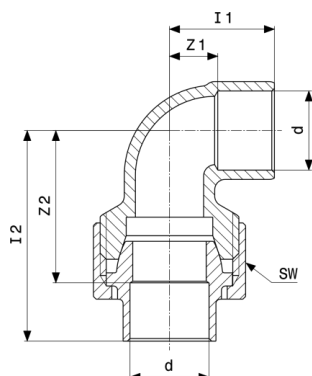

Jungiamoji srieginė jungtis

 - raudonoji bronzė
modelis 94384G

gaminys	d	G	Z	I	SW
136 666	12	½	2	19	23
113 148	15	¾	2	23	29
130 367*	18	¾	2	25	29
116 323*	22	1	2	28	36
125 998*	28	1¼	2	32	46
130 794*	35	1½	5	40	52
138 745*	42	1¾	4	44	59
140 366*	54	2¾	6	51	75

SW = Veržliarakčio dydis

* = tiekimas tik iš dar esamų sandėlyje atsargų

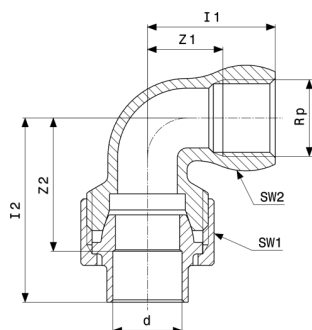


Pereinamoji srieginė jungtis 90°
- raudonoji bronz
modelis 94096

gaminys	d	Z1	Z2	I1	I2	SW
123 499*	15	9	30	20	41	29
134 815*	18	12	32	25	45	29
133 276*	22	14	36	30	52	36
146 368	28	18	42	37	60	46

SW = Veržliarakčio dydis

* = tiekimas tik iš dar esamų sandėlyje atsargų

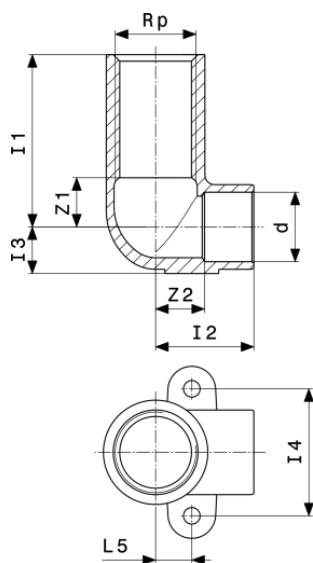


Pereinamoji srieginė jungtis 90°
- raudonoji bronz arba silicio bronz, žalvaris
modelis 94096G

gaminys	d	Rp	Z1	Z2	I1	I2	SW1	SW2
114 787	15	½	18	31	33	42	29	28
119 461	18	½	21	31	33	44	29	28
216 962	18	¾	23	39	39	52	36	33
107 338	22	¾	23	37	39	53	36	33
120 498	22	1	25	40	44	56	36	40
112 295	28	1	28	44	47	63	46	39
121 433*	35	1¼	35	50	57	73	52	48

SW = Veržliarakčio dydis

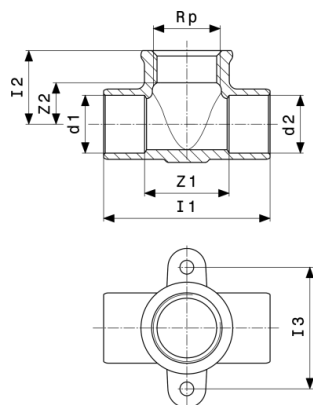
* = tiekimas tik iš dar esamų sandėlyje atsargų



Tvirtinamai detalei
- raudonoji bronza
modelis 94472GL

gaminys	d	Rp	l	Z1	Z2	l1	l2	l3	l4	L5
105 129*	15	½	45	12	13	45	24	10	33	10

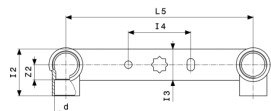
* = tiekimas tik iš dar esamų sandėlyje atsargų



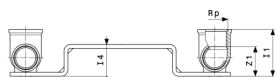
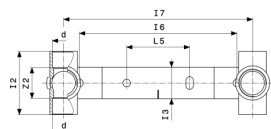
Tvirtinamas trišakis
- raudonoji bronza
modelis 94490G

gaminys	d1	Rp	d2	Z1	Z2	l1	l2	l3
118 310	15	½	15	30	7	52	22	38
138 127*	18	½	18	26	8	52	23	38
122 287*	22	½	22	23	14	56	29	48

* = tiekimas tik iš dar esamų sandėlyje atsargų


**Gemini-montavimo blokas
modelis 94476.05NOR**


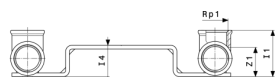
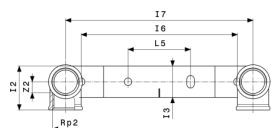
gaminys	d	Rp	Matavimų reikšmė	Z1	Z2	I1	I2	I3	I4	L5
111 441	12	3/8	150	17	11	28	30	25	50	150


**Gemini-montavimo blokas
modelis 94476.09**


gaminys	d	Rp	Matavimų reikšmė	Z1	Z2	I1	I2	I3	I4	L5
130 145*	15	1/2	150	19	26	34	48	25	25	50

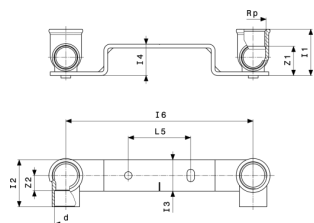
gaminys	d	Rp	Matavimų reikšmė	I6	I7
130 145*	15	1/2	150	125	150

* = tiekimas tik iš dar esamų sandėlyje atsargų


**Gemini-montavimo blokas
modelis 94478.0**


gaminys	Rp1	Rp2	Matavimų reikšmė	Z1	Z2	I1	I2	I3	I4	L5
118 754	1/2	1/2	150	29	15	44	38	25	25	50

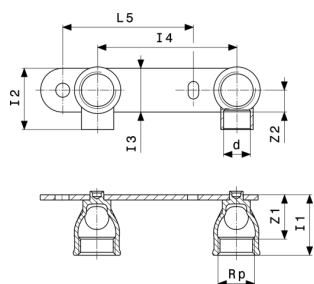
gaminys	Rp1	Rp2	Matavimų reikšmė	I6	I7
118 754	1/2	1/2	150	125	150



Gemini-montavimo blokas modelis 94476EX

gaminys	d	Rp	Matavimų reikšmė	Z1	Z2	I1	I2	I3	I4	L5
105 990	12	¾	120	17	10	28	30	25	21	40

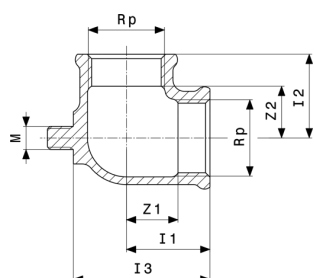
gaminys	d	Rp	Matavimų reikšmė	I6
105 990	12	¾	120	120



Gemini-montavimo blokas modelis 94476.21

gaminys	d	Rp	Matavimų reikšmė	Z1	Z2	I1	I2	I3	I4	L5
268 138*	15	½	80	20	12	35	36	25	80	75

* = tiekimas tik iš dar esamų sandėlyje atsargų



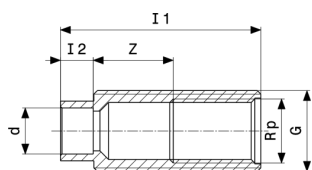
Jungiamoji alkūnė 90°
- raudonoji bronza arba silicio bronza
modelis 94477.0-713

gaminys	Rp	Z1	Z2	I1	I2	I3	M
374 570 ¹	½	15	15	25	25	41	8
489 298 ¹	¾	18	18	29	29	47	8
138 066 ²	1	15	15	35	35	57	8

M = Sriegio rūšis

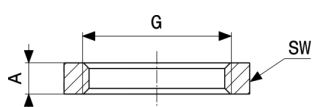
1) raudonoji bronza

2) žalvaris



Sieninis įvadas
- raudonoji bronza
modelis 3427.2

gaminys	d	l	Rp	G	Z	I1	I2
448 745	15	55	½	¾	25	66	11



Šešiabriaunė veržlė
- žalvaris
modelis 1911

gaminys	G	A	SW
103 347	¾	6	33

SW = Veržliarakčio dydis

Antspaudas

Viega GmbH & Co. KG

Viega Platz 1

57439 Attendorn

Germany

Phone: +49/2722/61-0

Fax: +49/2722/61-1566

The Viega GmbH & Co. KG is represented by the general partners: Viega Management B.V. (Managing directors: Michael Klenz, Sebastian Lelgemann) and Viega Management GmbH (Managing directors: Michael Klenz, Sebastian Lelgemann)

Submittal Package yra neprivaloma jums pateikiama informacija. Visas šio Submittal Package turinys buvo kruopščiai parengtas. Tačiau negarantuojame, kad informacija yra atnaujinta, teisinga ir išsami. Submittal Package netampa sutarties dalimi pateikus užsakymą.