

**Viega Smartpress**

Pateikimo paketas



# turinys

1	Produkto grupės pavadinimas	3
2	Leistini vamzdžiai	5
3	Sertifikatas	7
4	Z matmenys	10
5	Antspaudas	34

## Produkto grupės pavadinimas

Srautui optimizuota presuojamos jungties sistema su presuojamomis jungtimis iš raudonosios bronzos ir nerūdijančio plieno bei daugiasluoksnių vamzdžių. Daugiasluoksnis vamzdis, stabilus pagal matmenis, su deguonies barjeru, spalva: balta. Presuojamos jungtys su polifenilsulfono atraminiu korpusu sandarumui ir mechaninei jungčių apkrovai užtikrinti. Saugus ir greitas sujungimas neplečiant ir nekalibruojant vamzdžių galų taikant presavimo be sandarinimo žiedų technologiją visų matmenų vamzdžiams. Vamzdžių apsaugai naudojami vamzdžio kamščiai. Tinka naudoti potinkinių ir virštinkinių stovų ir grindų įrengimui.

### Daugiasluoksnis vamzdis

išorė baltos spalvos

tinka geriamojo vandens ir šildymo instaliacijoms

### Ženklinimas

Gamintojas, vamzdžio matmenys, „Charge“, žalias taškas ant presuojamo galo, sistemos patvirtinimai

### Presuojama jungtis su „SC-Contur“

Pildant sistemą galima matyti netyčia neužpresuotų jungčių nesandarias vietas.

„Viega“ užtikrina neužpresuotų jungčių atpažinimą šiuose slėgio diapazonuose:

min. vandens slėgis: 0,1 MPa / 100 kPa / 1 bar / 14,5 PSI

maks. vandens slėgis: 0,65 MPa / 650 kPa / 6,5 bar / 94,3 PSI

min. oro slėgis: 22 hPa / 2.2 kPa / 22 mbar / 0,3 PSI

maks. oro slėgis: 0,3 MPa / 300 kPa / 3 bar / 43,5 PSI

### Matmenys

d16–63

### Įrankiai

„Viega“ presuojamų jungčių sistemų funkcinė sauga pirmiausia priklauso nuo nepriekaištingos presavimo įrankių būklės. Viega presuojamoms jungtims presuoti Viega rekomenduoja naudoti Viega presavimo įrankius. Įgalioti priežiūros partneriai turi reguliariai atlikti „Viega“ presavimo įrankių techninę priežiūrą.

### Panaudojimo sritys

Geriamasis vanduo

Šildymo sistemos

Lietaus vanduo

Suslėgto oro sistemos

### Pastaba

Presavimo jungčių sistema „Viega Smartpress“ yra tinkama geriamojo vandens sistemų įrengimui pagal DIN 1988-200 ir EN 806-2 kurti, atsižvelgiant į medžiagų pasirinkimą pagal DIN EN 12502-1 ir pagal Federalinės aplinkos agentūros (UBA) metalinių medžiagų, besiliečiančių su geriamuoju vandeniu, vertinimo pagrindą. Jei naudojate kitoms naudojimui sritims ir kyla abejonų dėl tinkamo medžiagų pasirinkimo, susisiekite su „Viega“. Išsamesnės informacijos apie naudojimą, apribojimus, nacionalinius standartus ir direktyvas rasite spausdintuose arba „Viega“ interneto svetainėje pateiktuose gaminių aprašymuose.

### Geriamojo vandens instaliacijų naudojimo sąlygos

maks. darbinė temperatūra 70 °C / 158 °F

maks. darbinis slėgis 1,0 MPa / 10 bar / 145 PSI

### Šildymo sistemų naudojimo sąlygos

maks. darbinė temperatūra 80 °C / 176 °F

maks. darbinis slėgis 1,0 MPa / 10 bar / 145 PSI

**Presuojamos jungties medžiaga**

Raudonoji bronzė: CC499K  
nerūdijantis plienas 1.4401

**Galimi pakeitimai ir klaidos!**

Naujausias Z ir montavimo matmenis, taip pat papildomą techninę informaciją galite rasti „Viega“ tinklalapyje. Juos būtina patikrinti prieš planuojant, statant ir naudojant. Mūsų produktai pastoviai optimizuojami






Šiame gaminio aprašyme pateikiama svarbi informacija apie gaminio ir sistemos pasirinkimą, montavimą, paleidimą, numatytą naudojimą ir, jei reikia, apie priežiūros priemones. Ši informacija apie gaminius, jų ypatybes ir taikymo būdus yra pagrįsta šiuo metu galiojančiais standartais Europoje (pvz., EN) ir (arba) Vokietijoje (pvz., DIN / DVGW). Kai kurios teksto dalys gali būti susijusios su techniniais reglamentais Europoje / Vokietijoje. Tai turėtų būti laikoma rekomendacijomis kitoms šalims, kuriose nėra atitinkamų nacionalinių reikalavimų. Atitinkami nacionaliniai įstatymai, standartai, reglamentai, direktyvos ir kitos techninės nuostatos turi pirmenybę prieš šiame gaminio aprašyme nurodytas Vokietijos / Europos direktyvas: Čia pateikta informacija nėra privaloma kitoms šalims ir regionams ir turėtų būti suprantama kaip rekomendacija.












# Leistini vamzdžiai

vamzdžio medžiaga	modelis	gaminy	išorinis Ø	sienelės storis	komplektacijos		
PE-Xc/Al/PE-Xc	4703	607 258	16	2,0			
		607 272	20	2,3			
		607 289	25	2,8			
		586 935	32	3,2			
		586 942	40	3,5			
		588 052	50	4,0			
	4705	588 069	63	4,5			
		607 210	16	2,0			
		607 234	20	2,3			
		607 241	25	2,8			
PE	4704	699 208	32	3,2			
		607 302	16	2,0	juodas apsauginis vamzdis		
		607 326	20	2,3	juodas apsauginis vamzdis		
PE-Xc/Al/PE-Xc	4704.1	761 455	25	2,8	juodas apsauginis vamzdis		
		691 455	16	2,0	mėlynas apsauginis vamzdis		
		691 462	16	2,0	raudonas apsauginis vamzdis		
		691 479	20	2,3	mėlynas apsauginis vamzdis		
	4705.5	691 486	20	2,3	raudonas apsauginis vamzdis		
		734 060	16	2,0	apvali izoliacija 6 mm mėlyna ( $\lambda=0,040$ W/(mK))		
		734 077	16	2,0	apvali izoliacija 6 mm raudona ( $\lambda=0,040$ W/(mK))		
		751 401	20	2,3	apvali izoliacija 6 mm mėlyna ( $\lambda=0,040$ W/(mK))		
		751 418	20	2,3	apvali izoliacija 6 mm raudona ( $\lambda=0,040$ W/(mK))		
		4705.1	679 606	16	2,0		
		PE-RT/Al/PE-RT	4705.01	751 425	16	2,0	









vamzdžio medžiaga	modelis	gaminy	išorinis Ø	sienelės storis	komplektacijos
PE-RT/Al/PE-RT	4705.01	751 432	16	2,0	
	4708	662 585	16	2,0	
		662 592	20	2,3	
	4708.1	662 608	16	2,0	juodas PE apsauginis vamzdis
	4708.5	662 622	16	2,0	apvali izoliacija 6 mm mėlyna ( $\lambda=0,040$ W/(mK))
PE-Xc/Al/PE-Xc	4705.6	607 388	25	2,8	apvali izoliacija 9 mm mėlyna ( $\lambda=0,040$ W/(mK))
		784 805	25	2,8	apvali izoliacija 9 mm raudona ( $\lambda=0,040$ W/(mK))
		761 202	32	3,2	apvali izoliacija 9 mm mėlyna ( $\lambda=0,040$ W/(mK))
		784 812	32	3,2	apvali izoliacija 9 mm raudona ( $\lambda=0,040$ W/(mK))
	4705.4	830 755	16	2,0	visapusiška izoliacija 13 mm pilka ( $\lambda=0,040$ W/(mK))
		830 762	20	2,3	visapusiška izoliacija 13 mm pilka ( $\lambda=0,040$ W/(mK))
		830 779	25	2,8	visapusiška izoliacija 13 mm pilka ( $\lambda=0,040$ W/(mK))

## Sertifikatas

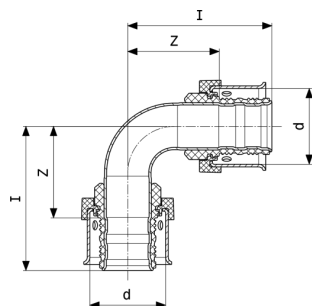
Dubai	<b>Dubai Central laboratory Department Attestation of Conformity</b> Viega Smartpress, metal fittings for plastic piping system
	<b>BCCA Certificate</b> Viega Smartpress
BULGARKONTROLA	<b>BULGARKONTROLA Certificate of Conformity</b> Viega Smartpress
VUPS	<b>VUPS Certificate</b> Viega Smartpress
	<b>AENOR Certificate</b> Viega Smartpress
	<b>Eurofins Certificate</b> Viega Smartpress
	<b>CSTB QB Certificate</b> Viega Smartpress
Eurofins	<b>Eurofins Certificate of sanitary conformity (ACS)</b> Viega Smartpress
	<b>WRAS Certificate</b> Viega Smartpress
EMI	<b>EMI certificate</b> Profipress, Sanpress, Easytop, Sanpress Inox, Pexfit Pro Fosta, Smartpress, gunmetal threaded fittings
EMI	<b>EMI Certificate of Constancy of Performance</b> Smartpress/Pexfit Pro

	<p><b>ICIM Hygiene certificate</b>          Profipress, Profipress XL, Sanpress Inox, Sanpress Inox XL, Sanpress, Sanpress XL, Sanfix Fosta, Raxofix, Smartpress, gunmetal threaded fittings, soldered fittings</p>
	<p><b>IKRAM Product Certificate of Conformity</b>          Smartpress, copper alloy/PPSU fittings</p>
	<p><b>IKRAM Product Certificate of Conformity</b>          Smartpress, stainless steel/PPSU fittings</p>
	<p><b>IKRAM Product Certificate of Conformity</b>          Smartpress/Pexfit Pro, PE-Xc/Al/PE-Xc</p>
	<p><b>Gastec Certificate</b>          Smartpress G</p>
	<p><b>KOMO Product certificate</b>          Flexible corrugated protection pipes of PE</p>
	<p><b>KOMO Product certificate</b>          Metal fittings for plastics piping system Pexfit Pro/Smartpress</p>
	<p><b>KOMO Product certificate</b>          Viega Smartpress PE-Xc/Al/PE-Xc piping system</p>
	<p><b>KOMO Product certificate</b>          Viega Smartpress PE-RT/Al/PE-RT piping system</p>
	<p><b>KIWA Product certificate</b>          Metal fittings for plastic piping system Pexfit Pro/Smartpress</p>
	<p><b>KIWA Product certificate</b>          Viega Smartpress PE-Xc/Al/PE-Xc piping system</p>



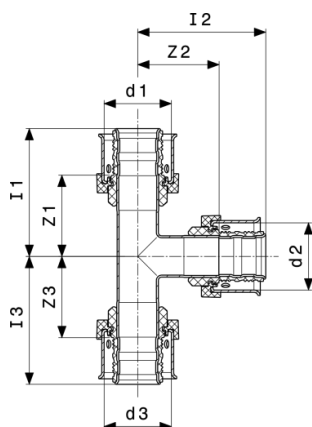
	<p><b>KIWA Product certificate</b> Viega Smartpress PE-RT/Al/PE-RT piping system</p>
	<p><b>KOMO Product certificate</b> PE-RT/Al pipes</p>
	<p><b>KOMO Product certificate</b> PPSU Fittings</p>
	<p><b>KOMO Product certificate</b> PE-Xc/Al pipes</p>
	<p><b>KIWA Product certificate</b> PE-RT/Al pipes</p>
	<p><b>KIWA Product certificate</b> PPSU Fittings</p>
	<p><b>KIWA Product certificate</b> PE-Xc/Al pipes</p>
<p>SINTEF</p>	<p><b>SINTEF Certificate</b> Viega Smartpress</p>
<p>EITS</p>	<p><b>EITS Technical Approval</b> Viega Smartpress</p>
<p>EITS</p>	<p><b>EITS Certificate</b> Viega Smartpress</p>
	<p><b>RISE Certificate</b> viega Smartpress</p>
<p>STL</p>	<p><b>Singapore Test Lab Test Certificate</b> Smartpress</p>
<p>UKRCERTIFICATION</p>	<p><b>LLC UKRCertification Certificate of conformity</b> Pexfit Pro, Smartpress</p>

# Z matmenys



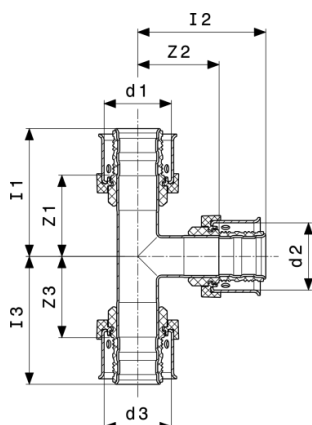
**Viega Smartpress-alkūnē 90°**  
- nerūdijantis plienas  
**modelis 6716**

gaminys	d	Z	I
<b>729 844</b>	16	26	39
<b>729 851</b>	20	25	39
<b>729 868</b>	25	27	46
<b>729 875</b>	32	35	59
<b>731 922</b>	40	70	94
<b>731 939</b>	50	83	112
<b>731 946</b>	63	93	128



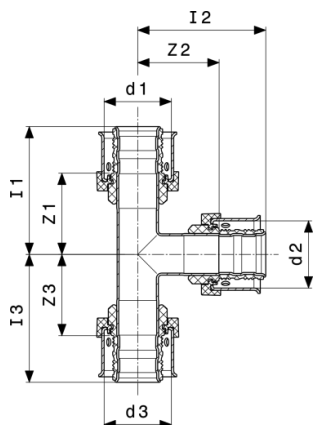
**Viega Smartpress-trišakis**  
- nerūdijantis plienas  
**modelis 6718**

gaminys	d1	d2	d3	Z1	Z2	Z3	I1	I2	I3
<b>729 929</b>	16	16	16	27	27	27	40	40	40
<b>729 936</b>	16	20	16	28	24	26	42	38	42
<b>729 967</b>	20	16	16	31	31	26	44	44	40
<b>729 950</b>	20	16	20	24	28	24	38	42	38
<b>729 974</b>	20	20	16	24	24	27	38	38	42
<b>729 943</b>	20	20	20	24	24	24	38	38	38



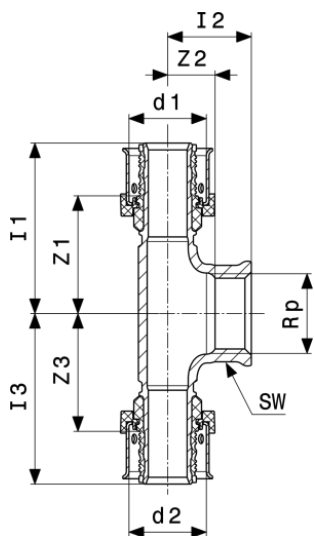
**Viega Smartpress-trišakis**  
- nerūdijs pļienas  
**modelis 6718**

gaminys	d1	d2	d3	Z1	Z2	Z3	I1	I2	I3
730 048	25	16	16	25	31	30	43	45	44
730 000	25	16	20	25	31	29	43	45	43
729 998	25	16	25	25	31	25	43	45	43
730 017	25	20	20	25	29	29	43	43	43
730 024	25	20	25	25	29	25	43	43	43
730 055	25	25	16	25	25	30	43	43	44
730 031	25	25	20	25	25	29	43	43	43
729 981	25	25	25	25	25	25	43	43	43
730 079	32	16	25	31	33	27	55	46	45
730 086	32	16	32	26	35	26	50	48	50
730 093	32	20	25	31	31	27	55	45	45
730 109	32	20	32	26	33	26	50	47	50
730 116	32	25	25	31	26	27	55	45	45
730 123	32	25	32	26	28	26	50	47	50
730 062	32	32	32	28	28	28	53	53	53
732 769	40	25	32	52	35	38	76	53	63
732 776	40	25	40	52	35	52	76	53	76
732 783	40	32	32	53	34	41	76	58	65
732 790	40	32	40	53	34	53	76	58	76
732 752	40	40	40	52	53	52	76	76	75
731 953	50	25	50	61	38	61	90	59	90
732 806	50	32	50	61	37	61	90	62	90
732 813	50	40	50	61	55	61	90	80	90
731 984	50	50	50	61	61	61	90	90	90
732 837	63	25	63	66	42	66	101	60	101
732 844	63	32	63	66	41	66	101	65	101



**Viega Smartpress-triškakis**  
- nerūdijantis plienas  
**modelis 6718**

gaminys	d1	d2	d3	Z1	Z2	Z3	I1	I2	I3
<b>732 851</b>	63	40	63	66	60	66	101	83	101
<b>732 868</b>	63	50	63	66	64	66	101	93	101
<b>732 820</b>	63	63	63	66	66	66	101	101	101



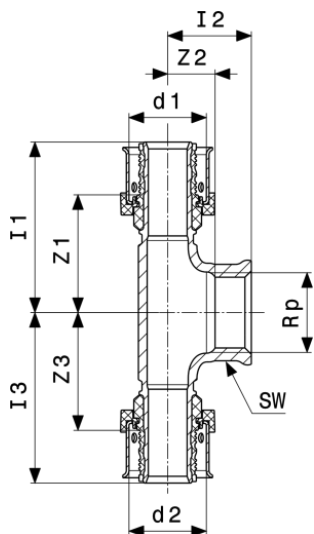
**Viega Smartpress-triškakis**  
- nerūdijantis plienas  
**modelis 6717**

gaminys	d1	Rp	d2	Z1	Z2	Z3	I1	I2	I3	SW
<b>729 882<sup>1</sup></b>	16	½	16	33	7	33	47	22	47	
<b>729 899<sup>1</sup></b>	20	½	20	31	7	31	45	22	45	
<b>729 905<sup>1</sup></b>	25	¾	25	33	9	33	52	25	52	
<b>729 912<sup>1</sup></b>	32	¾	32	36	12	36	61	28	61	
<b>733 308<sup>2</sup></b>	40	1	40	53	23	53	76	43	76	36
<b>733 315<sup>2</sup></b>	50	1	50	61	27	61	90	46	90	36

SW = Veržliarakčio dydis

<sup>1)</sup> raudonoji bronza

<sup>2)</sup> nerūdijantis plienas

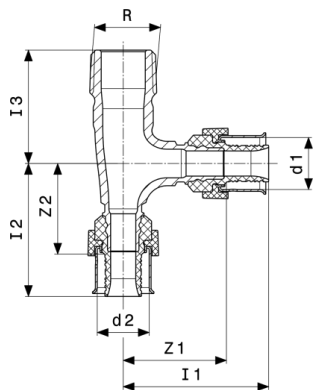


**Viega Smartpress-triškis**  
- nerūdijantis plienas  
**modelis 6717**

gaminys	d1	Rp	d2	Z1	Z2	Z3	I1	I2	I3	SW
<b>733 322<sup>2</sup></b>	63	1	63	66	30	66	101	50	101	36

SW = Veržliarakčio dydis

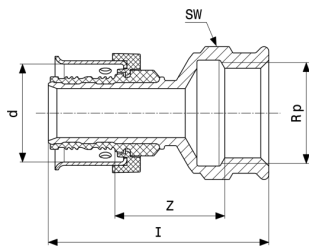
- 1) raudonoji bronza
- 2) nerūdijantis plienas



**Viega Smartpress-triškis**  
- raudonoji bronza  
**modelis 6726.4**

gaminys	R	d1	d2	Z1	Z2	I1	I2	I3	SW
<b>730 444</b>	½	16	16	33	29	47	43	36	18

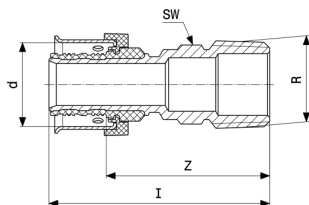
SW = Veržliarakčio dydis



**Viega Smartpress-pereinamoji detalė**  
- raudonoji bronza  
**modelis 6712**

gaminys	d	Rp	Z	I	SW
<b>729 608</b>	16	½	21	49	26
<b>729 615</b>	16	¾	23	52	31
<b>729 622</b>	20	½	17	46	26
<b>729 639</b>	20	¾	19	49	31
<b>729 646</b>	25	¾	18	53	31
<b>729 653</b>	32	1	20	64	38
<b>733 391</b>	40	1¼	42	87	47
<b>733 407</b>	50	1½	43	94	53
<b>733 414</b>	63	2	42	103	66

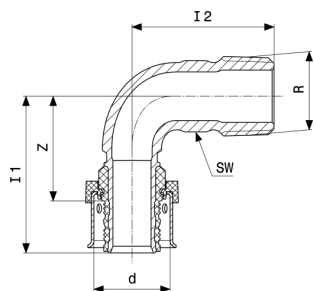
SW = Veržliarakčio dydis



**Viega Smartpress-pereinamoji detalė**  
- raudonoji bronza  
**modelis 6711**

gaminys	d	R	Z	I	SW
<b>729 523</b>	16	⅝	39	53	14
<b>729 530</b>	16	½	43	57	18
<b>729 547</b>	16	¾	46	60	22
<b>729 554</b>	20	½	40	54	18
<b>729 561</b>	20	¾	42	56	22
<b>729 578</b>	25	¾	42	61	22
<b>729 585</b>	25	1	50	68	27
<b>729 592</b>	32	1	49	74	27
<b>733 278</b>	40	1¼	74	97	43
<b>733 285</b>	50	1½	75	104	50
<b>733 292</b>	63	2	82	117	62

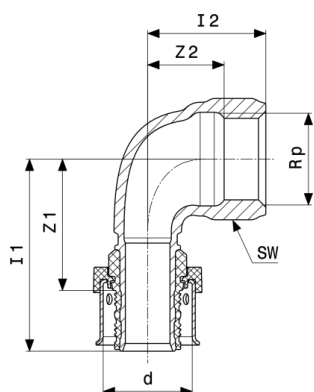
SW = Veržliarakčio dydis



**Viega Smartpress-pereinamoji alkūnė 90°**  
 - raudonoji bronza  
**modelis 6714**

gaminys	d	R	Z	I1	I2	SW
<b>729 707</b>	16	½	33	47	36	18
<b>729 714</b>	20	½	28	42	38	18
<b>729 721</b>	20	¾	31	45	42	23
<b>729 738</b>	25	¾	31	50	44	23
<b>729 745</b>	32	1	38	63	52	29

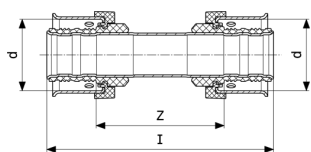
SW = Veržliarakčio dydis



**Viega Smartpress-pereinamoji alkūnė 90°**  
 - raudonoji bronza  
**modelis 6714.1**

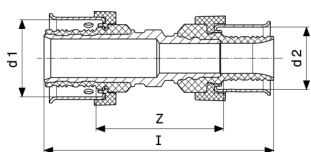
gaminys	d	Rp	Z1	Z2	I1	I2	SW
<b>730 352</b>	16	½	34	11	48	26	26
<b>730 345</b>	16	¾	32	12	46	23	22
<b>730 369</b>	20	½	30	12	44	27	26
<b>730 376</b>	20	¾	33	12	47	28	32
<b>730 383</b>	25	¾	34	11	53	27	32

SW = Veržliarakčio dydis



**Viega Smartpress-mova**  
- nerūdijantis plienas  
**modelis 6715**

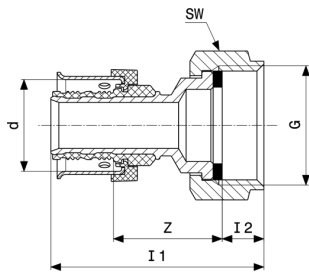
gaminys	d	Z	l
<b>729 752</b>	16	40	67
<b>729 769</b>	20	38	65
<b>729 783</b>	25	39	77
<b>729 813</b>	32	43	92
<b>733 339</b>	40	73	120
<b>733 353</b>	50	75	133
<b>733 377</b>	63	80	150



**Viega Smartpress-redukcinė mova**  
- raudonoji bronza  
**modelis 6715.2**

gaminys	d1	d2	Z	l
<b>729 776</b>	20	16	35	62
<b>729 790</b>	25	16	35	67
<b>729 806</b>	25	20	32	64
<b>729 820</b>	32	20	35	73
<b>729 837</b>	32	25	34	77
<b>733 346</b>	40	32	54	102
<b>733 360</b>	50	40	73	126
<b>733 384</b>	63	50	77	141

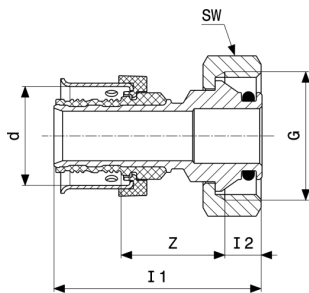




**Viega Smartpress-jungiamoji srieginė jungtis**  
 - raudonoji bronza  
**modelis 6763**

gaminys	d	G	Z	I1	I2	SW
<b>730 208</b>	16	1/2	27	43	5	23
<b>730 215</b>	16	3/4	28	51	9	30
<b>730 222</b>	20	1/2	23	42	5	23
<b>730 239</b>	20	3/4	24	47	9	30
<b>730 246</b>	25	3/4	26	53	9	30
<b>730 253</b>	32	1 1/4	28	65	12	50
<b>733 445</b>	40	1 1/4	46	81	12	50
<b>733 452</b>	40	1 1/2	49	82	9	52
<b>733 469</b>	50	1 3/4	50	89	10	59
<b>733 476</b>	50	2 3/8	54	94	11	75
<b>733 483</b>	63	2 3/8	54	98	11	75

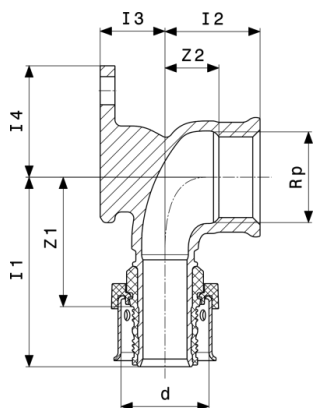
SW = Veržliarakčio dydis



**Viega Smartpress-jungiamoji srieginė jungtis**  
 - raudonoji bronza  
**modelis 6735**

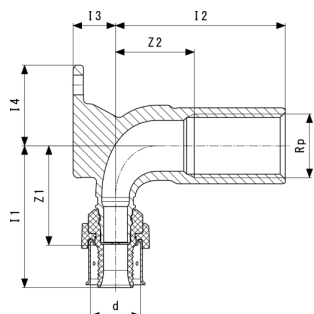
gaminys	d	G	Z	I1	I2	SW
<b>730 598</b>	16	3/4	25	46	8	30
<b>730 604</b>	20	3/4	22	43	8	30
<b>730 611</b>	25	3/4	21	47	8	30

SW = Veržliarakčio dydis



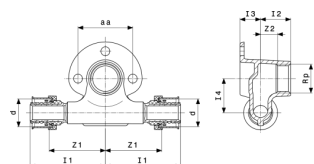
**Viega Smartpress-tvirtinamai detalei**  
- raudonoji bronza  
**modelis 6725.5**

gaminys	d	Rp	Z1	Z2	l1	l2	l3	l4
<b>729 479</b>	16	½	33	7	47	22	13	27
<b>729 486</b>	20	½	30	7	44	22	15	27
<b>729 493</b>	20	¾	34	9	48	25	18	31



**Viega Smartpress-tvirtinamai detalei**  
- raudonoji bronza  
**modelis 6725**

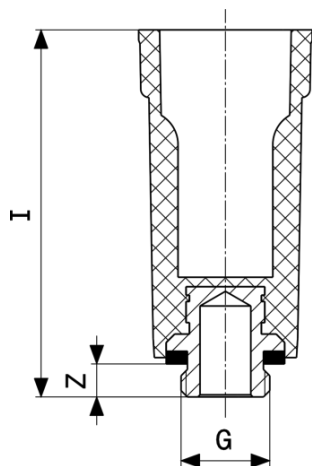
gaminys	Z1	Z2	l1	l2	l3	l4
<b>783 921</b>	33	26	47	56	14	27



**Viega Smartpress-Tvirtinamas trišakis**  
- raudonoji bronza  
**modelis 6724.3**

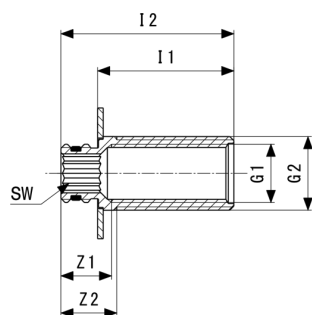
gaminys	d	Rp	Z1	Z2	l1	l2	l3	l4	aa
<b>729 509</b>	16	½	46	7	60	22	13	25	40
<b>729 516</b>	20	½	41	7	55	22	15	25	40

aa = Angos apskritimo Ø



**Atitraukimo kamštis**  
- plastikas  
**modelis 1516.113**

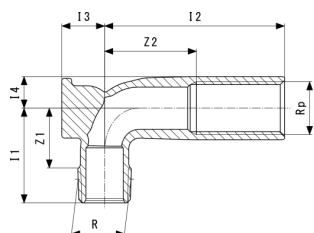
gaminys	G	Z	I
<b>116 644</b>	¾	7	85
<b>100 766</b>	½	11	92
<b>107 666</b>	¾	9	87



**Sieninis įvadas**  
**modelis 2032.1**

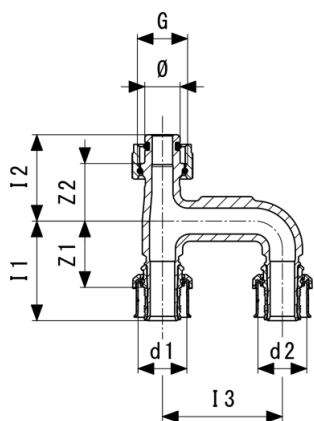
gaminys	G1	G2	I	Z1	Z2	I1	I2	SW
<b>764 067</b>	½	¾	35	18	20	37	50	12
<b>764 074</b>	½	¾	47	17	20	49	62	12

SW = Veržliarakčio dydis



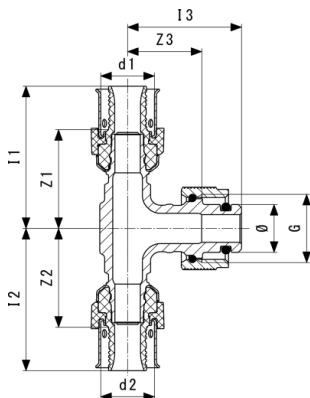
**Tvirtinama detalė, skirta „Prevista“**  
 - silicio bronzos  
**modelis 8055.2**

gaminys	Z1	Z2	I1	I2	I3	I4
<b>785 178</b>	24	37	38	72	17	12



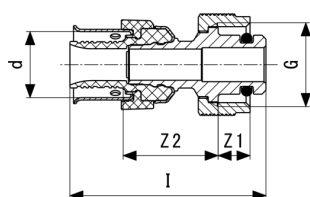
**Viega Smartpress-praplėtimo detalė**  
 - raudonoji bronzos  
**modelis 6725.78**

gaminys	d1	d2	G	Z1	Z2	I1	I2	I3	Ø
<b>796 754</b>	16	16	½	32	23	45	35	50	15
<b>796 761</b>	20	20	½	28	24	42	36	50	15
<b>796 778</b>	25	25	½	31	25	49	37	50	15



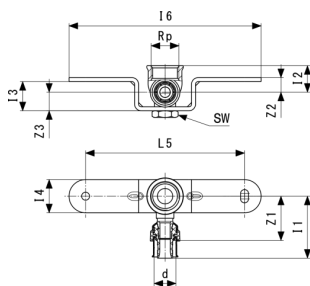
**Viega Smartpress-trišakis**  
- raudonoji bronza  
**modelis 6718.8**

gaminys	Ø	Z1	Z2	Z3	I2	I1	I3
<b>777 012</b>	15	27	27	24	41	41	36
<b>777 005</b>	15	30	30	23	44	44	35



**Viega Smartpress-pereinamoji detalė**  
- raudonoji bronza  
**modelis 6711.8**

gaminys	Z1	Z2	I
<b>776 985</b>	8	24	49

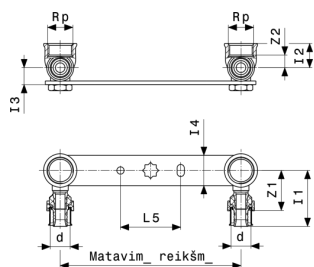


**Viega Smartpress-montavimo blokas**  
- cinkuotasis plienas  
**modelis 6723**

gaminys	d	Rp	Z1	Z2	Z3	I1	I2	I3	I4	L5
<b>750 152</b>	16	½	33	11	14	47	20	22	25	120

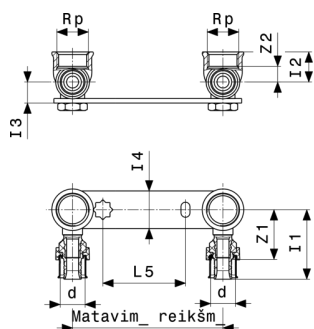
gaminys	d	Rp	I6	SW
<b>750 152</b>	16	½	145	17

SW = Veržliarakčio dydis



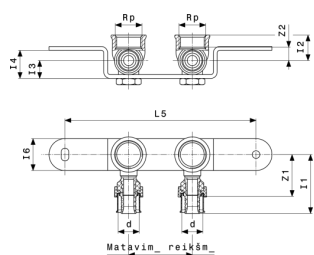
**Viega Smartpress-montavimo blokas**  
- cinkuotasis plienas  
**modelis 6724.1**

gaminys	d	Rp	Matavimų reikšmė	Z1	Z2	I1	I2	I3	I4	L5
<b>730 390</b>	16	½	150	33	8	47	20	14	25	50



**Viega Smartpress-montavimo blokas**  
- cinkuotasis plienas  
**modelis 6724.2**

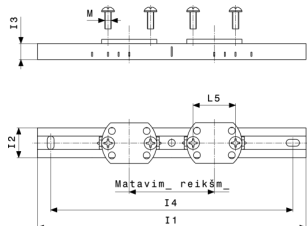
gaminys	d	Rp	Matavimų reikšmė	Z1	Z2	I1	I2	I3	I4	L5
<b>730 406</b>	16	½	80/100	33	5	47	20	14	25	55



**Viega Smartpress-montavimo blokas**  
- cinkuotasis plienas  
**modelis 6723.1**

gaminys	d	Rp	Matavimų reikšmė	Z1	Z2	I1	I2	I3	I4	L5
<b>730 499</b>	16	½	35/45/50	33	5	47	20	10	22	150

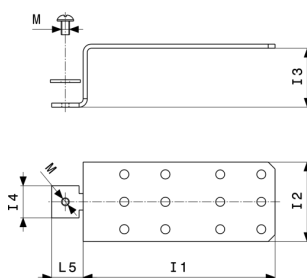
gaminys	d	Rp	Matavimų reikšmė	I6
<b>730 499</b>	16	½	35/45/50	25



**Sieninis laikiklis**  
- cinkuotasis plienas  
**modelis 2141.3**

gaminys	Matavimų reikšmė	I1	I2	I3	I4	L5	M
<b>581 701</b>	80–150	253	28	15	228	40	6

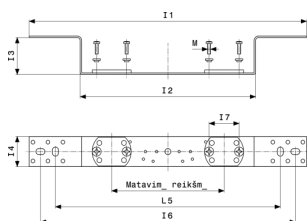
M = Sriegio rūšis



**Sieninis laikiklis**  
- cinkuotasis plienas  
**modelis 2141.4**

gaminys	I1	I2	I3	I4	L5	M
<b>586 706</b>	140	58	43	24	23	6

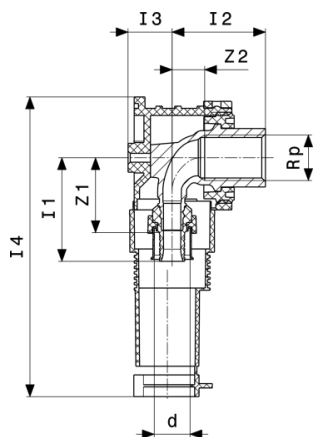
M = Sriegio rūšis



**Sieninis laikiklis**  
- cinkuotasis plienas  
**modelis 2021.7**

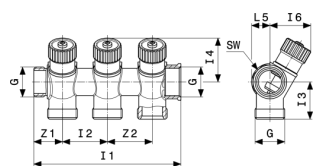
gaminys	Matavimų reikšmė	I1	I2	I3	I4	L5	I6	I7	M
<b>651 350</b>	70/100/150	370	234	48	40	300	340	40	4

M = Sriegio rūšis



**Viega Smartpress-prijungimo lizdas 90°**  
- raudonoji bronza  
**modelis 6720.01**

gaminys	d	Rp	Z1	Z2	I1	I2	I3	I4
<b>730 581</b>	16	½	34	15	48	43	20	138



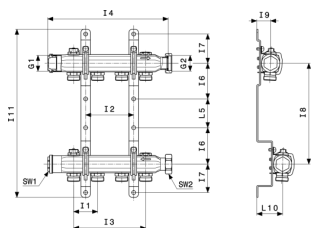
**Kolektorius**  
- žalvaris  
**modelis 6734**

gaminys	n	G	d	Z1	Z2	I1	I2	I3	I4	I5
<b>747 404</b>	2	¾	¾	26		89		32	34	16
<b>747 411</b>	3	¾	¾	26	40	129	40	32	34	16

gaminys	n	G	d	I6	SW
<b>747 404</b>	2	¾	¾	40	31
<b>747 411</b>	3	¾	¾	40	31

SW = Veržliarakčio dydis



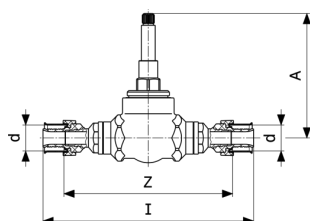


**Kolektorius**  
- nerūdijantis plienas  
**modelis 1078**

gaminys	n	I1	I2	I3	I4	L5	I6	I7	I8	I9
<b>586 225</b>	2	50			142	60	75	60	210	28
<b>586 232</b>	3	50	50	100	192	60	75	60	210	28
<b>586 249</b>	4	50	100	150	242	60	75	60	210	28
<b>587 550</b>	5	50	150	200	292	60	75	60	210	28
<b>587 567</b>	6	50	200	250	342	60	75	60	210	28
<b>587 574</b>	7	50	250	300	392	60	75	60	210	28
<b>587 581</b>	8	50	300	350	442	60	75	60	210	28
<b>587 598</b>	9	50	350	400	492	60	75	60	210	28
<b>587 604</b>	10	50	400	450	542	60	75	60	210	28
<b>587 611</b>	11	50	450	500	592	60	75	60	210	28
<b>587 628</b>	12	50	500	550	642	60	75	60	210	28

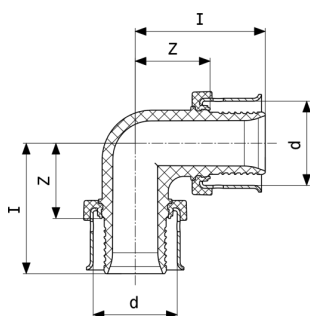
gaminys	n	L10	I11	SW1	SW2	G1	G2
<b>586 225</b>	2	53	350	25	37	¾	1
<b>586 232</b>	3	53	350	25	37	¾	1
<b>586 249</b>	4	53	350	25	37	¾	1
<b>587 550</b>	5	53	350	27	37	¾	1
<b>587 567</b>	6	53	350	25	37	¾	1
<b>587 574</b>	7	53	350	25	37	¾	1
<b>587 581</b>	8	55		25	37	¾	1
<b>587 598</b>	9	55		25	37	¾	1
<b>587 604</b>	10	53	350	25	37	¾	1
<b>587 611</b>	11	53	350	25	37	¾	1
<b>587 628</b>	12	53	350	25	37	¾	1

SW = Veržliarakčio dydis



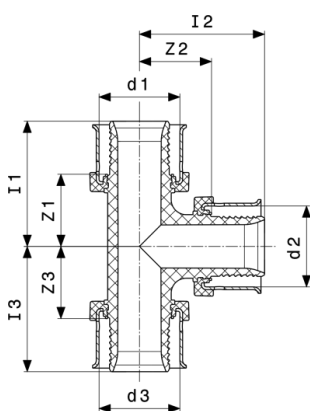
**Viega Smartpress-potinkinis tiesiakryptis čiapas**  
- žalvaris  
**modelis 6770**

gaminys	d	Z	I	A
<b>730 260</b>	16	109	136	79
<b>730 277</b>	20	101	129	79



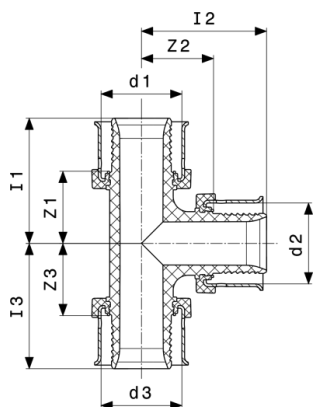
**Viega Smartpress / Pexfit Pro-alkūnė 90°**  
- polifenilsulfonas  
**modelis 4716**

gaminys	d	Z	I
<b>608 613</b>	16	16	30
<b>608 637</b>	20	18	31
<b>608 644</b>	25	21	38



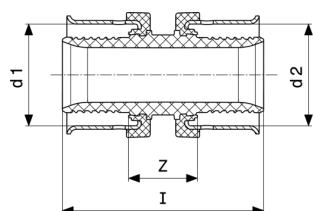
**Viega Smartpress / Pexfit Pro-triškakis**  
- polifenilsulfonas  
**modelis 4718**

gaminys	d1	d2	d3	Z1	Z2	Z3	I1	I2	I3
<b>608 781</b>	16	16	16	16	16	16	30	30	30
<b>608 842</b>	16	20	16	18	16	18	31	30	31



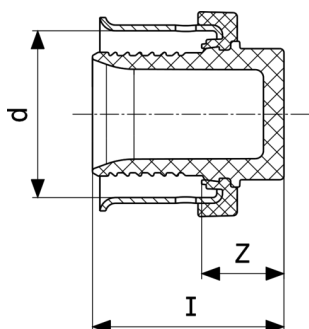
**Viega Smartpress / Pexfit Pro-triškakis**  
- polifenilsulfonas  
**modelis 4718**

gaminys	d1	d2	d3	Z1	Z2	Z3	I1	I2	I3
608 880	20	16	16	16	18	16	29	31	29
608 897	20	16	20	16	18	16	29	31	29
608 903	20	20	16	18	18	18	32	32	32
608 804	20	20	20	18	18	18	32	32	32
608 910	25	16	16	17	21	17	34	34	30
608 927	25	16	20	17	21	17	34	34	30
608 934	25	16	25	17	21	17	34	34	34
608 965	25	20	20	18	21	18	36	34	32
608 972	25	20	25	18	21	18	36	34	36
608 941	25	25	16	21	21	21	38	38	34
608 958	25	25	20	21	21	21	38	38	34
608 811	25	25	25	21	21	21	38	38	38



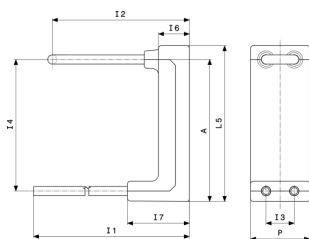
**Viega Smartpress / Pexfit Pro-mova**  
- polifenilsulfonas  
**modelis 4715**

gaminys	d1	d2	Z	I
608 668	16	16	14	41
608 729	20	16	14	41
608 682	20	20	14	41
608 743	25	16	14	45
608 736	25	20	14	45
608 699	25	25	14	49



**Viega Smartpress / Pexfit Pro-aklė**  
- polifenilsulfonas  
**modelis 4756**

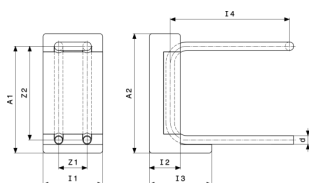
gaminys	d	Z	I
<b>608 569</b>	16	9	23
<b>608 583</b>	20	9	23
<b>608 590</b>	25	10	27



**Viega Smartpress-radiatoriaus prijungimo blokas**  
- daugiasluoksnis vamzdis  
**modelis 6797.6**

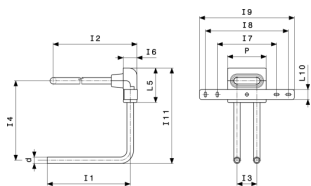
gaminys	A	I1	I2	I3	I4	L5	I6	I7	P
<b>730 512*</b>	250	423	244	50	233	275	55	110	105

\* = tiekimas tik iš dar esamų sandėlyje atsargų



**Radiatoriaus prijungimo blokas**  
**modelis 1097.6**

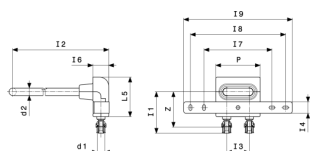
gaminys	d	Z1	Z2	I1	I2	I3	I4	A1	A2
<b>364 045</b>	15	50	165	105	55	110	210	188	210
<b>379 698</b>	15	50	235	105	55	110	210	258	280



**Viega Smartpress-radiatoriaus prijungimo blokas**  
 - daugiasluoksnis vamzdis  
**modelis 6797.7**

gaminys	d	l1	l2	l3	l4	L5	l6	l7	l8	l9
<b>730 529</b>	16	210	392	50	200	87	35	150	210	240

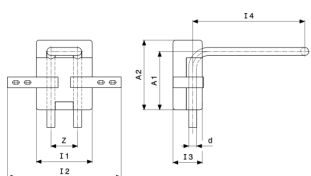
gaminys	d	L10	l11	P
<b>730 529</b>	16	25	232	98



**Viega Smartpress-radiatoriaus prijungimo blokas**  
 - nerūdijantis plienas  
**modelis 6775.31**

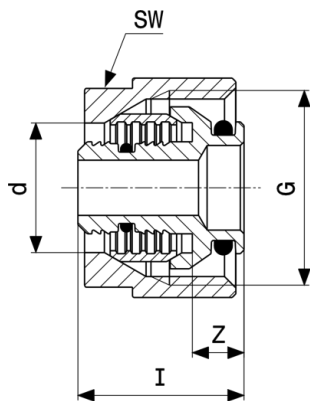
gaminys	d1	d2	Z	l1	l2	l3	l4	L5	l6	l7
<b>730 505</b>	16	15	78	91	395	50	25	87	34	150

gaminys	d1	d2	l8	l9	P
<b>730 505</b>	16	15	210	240	98



**Radiatoriaus prijungimo blokas**  
**modelis 1097.9**

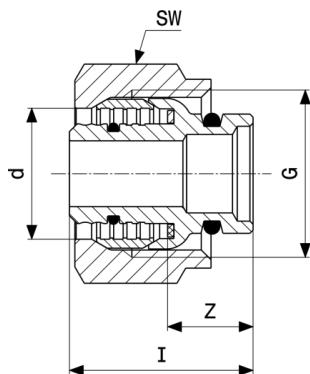
gaminys	d	A	Z	l1	l2	l3	l4	A1	A2
<b>586 379</b>	15	150	50	105	214	55	210	109	130



**Jungiamoji srieginė jungtis**  
- nikeluotas žalvaris  
**modelis 1037**

gaminys	d	G	Z	I	SW
<b>614 522</b>	16	¾	6	25	27

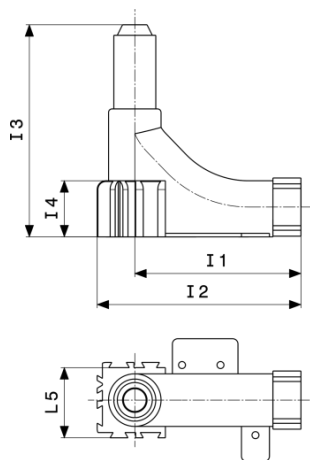
SW = Veržliarakčio dydis



**Srieginė jungtis su fiksavimo žiedu**  
- žalvaris  
**modelis 1019**

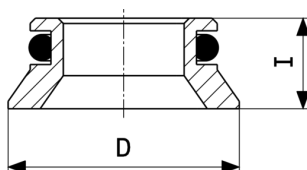
gaminys	d	s	Z	I	SW	G
<b>356 682</b>	16	2	13	29	30	¾

SW = Veržliarakčio dydis



**Vamzdžio kreiptuvo alkūnė 90°  
modelis 1072.3**

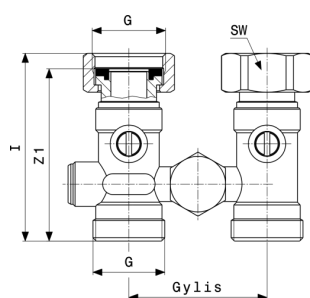
gaminys	I1	I2	I3	I4	L5
<b>309 855</b>	95	117	121	32	37



**Adapterių komplektas  
modelis 1096.9**

gaminys	D	I
<b>308 872</b>	22	9

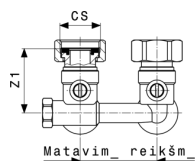
D = Išorinis skersmuo



**Radiatoriaus prijungimo detalė  
- žalvaris su nikeliuota matine danga  
modelis 1096.0**

gaminys	G	Matavimų reikšmė	Z1	I	SW
<b>359 096</b>	¾	50	62	68	30

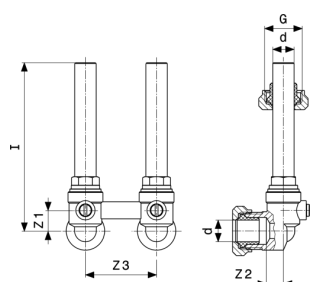
SW = Veržliarakčio dydis



**Radiatoriaus prijungimo detalė**  
- žalvaris su nikeliuota matine danga  
**modelis 1097.0**

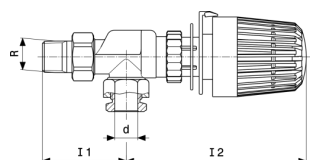
gaminys	G	Matavimų reikšmė	Z1	Z2	I	SW
<b>359 126</b>	¾	50	43	25	47	30

SW = Veržliarakčio dydis



**Radiatoriaus prijungimo komplektas**  
- žalvaris su nikeliuota matine danga  
**modelis 1097.7**

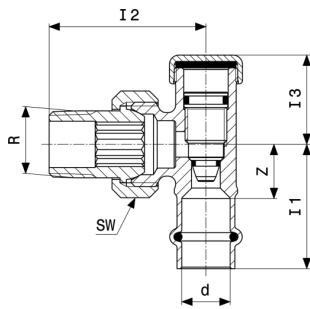
gaminys	d	G	Z1	Z2	Z3	I
<b>364 052</b>	15	¾	15	11	50	118



**Ašinis radiatoriaus vožtuvas**  
- nikeliuotas žalvaris  
**modelis 1075.96**

gaminys	d	R	I1	I2
<b>360 405</b>	15	½	56	120

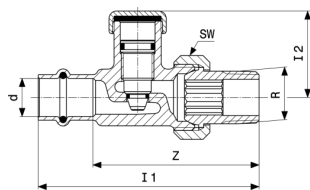




**Sanpress-grįžtamos linijos jungtis**  
- raudonoji bronz  
**modelis 2272.1**

gaminys	d	R	Z	I1	I2	I3	SW
<b>326 357</b>	15	½	17	39	50	28	29

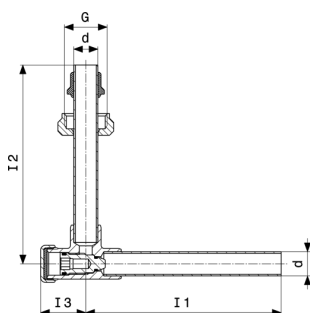
SW = Veržliarakčio dydis



**Sanpress-grįžtamos linijos jungtis**  
- raudonoji bronz  
**modelis 2272.2**

gaminys	d	R	Z	I1	I2	SW
<b>326 364</b>	15	½	67	89	35	29

SW = Veržliarakčio dydis



**Radiatoriaus prijungimo komplektas**  
- nikeliuotas žalvaris  
**modelis 2272.5**

gaminys	d	G	I1	I2	I3
<b>360 399</b>	15	¾	121	123	28

# Antspaudas

**Viega GmbH & Co. KG**

Viega Platz 1

57439 Attendorn

Germany

Phone: +49/2722/61-0

Fax: +49/2722/61-1566

The Viega GmbH & Co. KG is represented by the general partners: Viega Management B.V. (Managing directors: Michael Klenz, Sebastian Leigemann) and Viega Management GmbH (Managing directors: Michael Klenz, Sebastian Leigemann)

Submittal Package yra neprivaloma jums pateikiama informacija. Visas šio Submittal Package turinys buvo kruopščiai parengtas. Tačiau negarantuojame, kad informacija yra atnaujinta, teisinga ir išsami. Submittal Package netampa sutarties dalimi pateikus užsakymą.