

**Pexfit Pro**

Pateikimo paketas



# turinys

1	Produkto grupės pavadinimas	3
2	Leistini vamzdžiai	5
3	Sertifikatas	7
4	Z matmenys	11
5	Antspaudas	31

# Produkto grupės pavadinimas

Presavimo jungčių sistema su bronzinėmis presavimo jungtimis ir daugiasluoksniu vamzdžiu. Daugiasluoksnis vamzdis, stabilus pagal matmenis, su deguonies barjeru, spalva: balta. Presuojamos jungtys su nerūdijančiojo plieno presavimo movomis sandarumui ir mechaninei jungčių apkrovai užtikrinti. Vamzdžių apsaugai naudojami vamzdžio kamščiai. Tinka naudoti potinkinių ir virštinkinių stovų ir grindų įrengimui.

## Ženklinimas

Gamintojas, vamzdžio matmenys, „Charge“, žalias taškas ant presuojamo galo, pilkas vamzdžio kamštis, sistemos patvirtinimai

## Presuojama jungtis su „SC-Contur“

Pildant sistemą galima matyti netyčia neužpresuotų jungčių nesandarias vietas.

„Viega“ užtikrina neužpresuotų jungčių atpažinimą šiuose slėgio diapazonuose:

min. vandens slėgis: 0,1 MPa / 100 kPa / 1 bar / 14,5 PSI

maks. vandens slėgis: 0,65 MPa / 650 kPa / 6,5 bar / 94,3 PSI

min. oro slėgis: 22 hPa / 2.2 kPa / 22 mbar / 0,3 PSI

maks. oro slėgis: 0,3 MPa / 300 kPa / 3 bar / 43,5 PSI

## Matmenys

d16–63

## Įrankiai

„Viega“ presuojamų jungčių sistemų funkcinė sauga pirmiausia priklauso nuo nepriekaištingos presavimo įrankių būklės. Viega presuojamoms jungtims presuoti Viega rekomenduoja naudoti Viega presavimo įrankius. Įgalioti priežiūros partneriai turi reguliariai atlikti „Viega“ presavimo įrankių techninę priežiūrą.

## Panaudojimo sritys

Geriamasis vanduo

Šildymo sistemos

Lietaus vanduo

Suslėgto oro sistemos

## Pastaba

Presavimo jungčių sistema „Pexfit Pro“ yra tinkama geriamojo vandens sistemų įrengimui pagal DIN 1988-200 ir EN 806-2 kurti, atsižvelgiant į medžiagų pasirinkimą pagal DIN EN 12502-1 ir pagal Federalinės aplinkos agentūros (UBA) metalinių medžiagų, besiliečiančių su geriamuoju vandeniu, vertinimo pagrindą. Jei naudojate kitoms naudojimui ir kyla abejonių dėl tinkamo medžiagų pasirinkimo, susisiekite su „Viega“. Išsamesnės informacijos apie naudojimą, apribojimus, nacionalinius standartus ir direktyvas rasite spausdintuose arba „Viega“ interneto svetainėje pateiktuose gaminių aprašymuose.

## Geriamojo vandens instaliacijų naudojimo sąlygos

maks. darbinė temperatūra 70 °C / 158 °F

maks. darbinis slėgis 1,0 MPa / 10 bar / 145 PSI

## Šildymo sistemų naudojimo sąlygos

maks. darbinė temperatūra 80 °C / 176 °F

maks. darbinis slėgis 1,0 MPa / 10 bar / 145 PSI

## Dujų instaliacijų naudojimo sąlygos

darbinė temperatūra nuo –20 °C iki +70 °C (–4 °F iki +158 °F)

maks. darbinis slėgis 0,5 MPa / 5 bar / 72,5 PSI

Mišrios instaliacijos leidžiamos nepriklausomai nuo srauto krypties.

**Presuojamos jungties medžiaga**

Raudonoji bronzė: CC499K

**Galimi pakeitimai ir klaidos!**

Naujausias Z ir montavimo matmenis, taip pat papildomą techninę informaciją galite rasti „Viega“ tinklalapyje. Juos būtina patikrinti prieš planuojant, statant ir naudojant. Mūsų produktai pastoviai optimizuojami







Šiame gaminio aprašyme pateikiama svarbi informacija apie gaminio ir sistemos pasirinkimą, montavimą, paleidimą, numatytą naudojimą ir, jei reikia, apie priežiūros priemones. Ši informacija apie gaminius, jų ypatybes ir taikymo būdus yra pagrįsta šiuo metu galiojančiais standartais Europoje (pvz., EN) ir (arba) Vokietijoje (pvz., DIN / DVGW). Kai kurios teksto dalys gali būti susijusios su techniniais reglamentais Europoje / Vokietijoje. Tai turėtų būti laikoma rekomendacijomis kitoms šalims, kuriose nėra atitinkamų nacionalinių reikalavimų. Atitinkami nacionaliniai įstatymai, standartai, reglamentai, direktyvos ir kitos techninės nuostatos turi pirmenybę prieš šiame gaminio aprašyme nurodytas Vokietijos / Europos direktyvas: Čia pateikta informacija nėra privaloma kitoms šalims ir regionams ir turėtų būti suprantama kaip rekomendacija.













# Leistini vamzdžiai

vamzdžio medžiaga	modelis	gaminy	išorinis Ø	sienelės storis
PE-Xc/Al/PE-Xc	4705	607 210	16	2,0
PE-Xc/Al/PE-Xc	4705	607 234	20	2,3
PE-Xc/Al/PE-Xc	4705	607 241	25	2,8
PE-Xc/Al/PE-Xc	4705	699 208	32	3,2
PE-Xc/Al/PE-Xc	4705.1	679 606	16	2,0
PE-Xc/Al/PE-Xc	4703	607 258		2,0
PE-Xc/Al/PE-Xc	4703	607 272	20	2,3
PE-Xc/Al/PE-Xc	4703	607 289	25	2,8
PE-Xc/Al/PE-Xc	4703	586 935	32	3,2
PE-Xc/Al/PE-Xc	4703	586 942	40	3,5
PE-Xc/Al/PE-Xc	4703	588 052	50	4,0
PE-Xc/Al/PE-Xc	4703	588 069	63	4,5
PE-Xc/Al/PE-Xc	4704	607 302	16	25,0
PE-Xc/Al/PE-Xc	4704	607 326	20	28,0
PE-Xc/Al/PE-Xc	4704	761 455	25	34,0
PE-Xc/Al/PE-Xc	4704.1	691 455	16	2,0
PE-Xc/Al/PE-Xc	4704.1	691 462		2,0
PE-Xc/Al/PE-Xc	4704.1	691 479	20	2,3
PE-Xc/Al/PE-Xc	4704.1	691 486		2,3
PE-Xc/Al/PE-Xc	4705.5	734 060	16	2,0
PE-Xc/Al/PE-Xc	4705.5	751 401		2,0
PE-Xc/Al/PE-Xc	4705.5	734 077	20	2,3
PE-Xc/Al/PE-Xc	4705.5	751 418		2,3
PE-Xc/Al/PE-Xc	4705.6	607 388	25	2,8
PE-Xc/Al/PE-Xc	4705.6	784 805		2,8
PE-Xc/Al/PE-Xc	4705.6	761 202	32	3,2
PE-Xc/Al/PE-Xc	4705.6	784 812		3,2
PE-RT/Al/PE-RT	4708	662 585	16	2,0
PE-RT/Al/PE-RT	4708	662 592	20	2,3
PE-RT/Al/PE-RT	4708.1	662 608	16	2,0
PE-RT/Al/PE-RT	4708.1	662 615	20	2,3
PE-RT/Al/PE-RT	4708.5	662 622	16	2,0
PE-RT/Al/PE-RT	4708.5	662 639	20	2,3
PE-Xc	2004	776 022	21	
PE-Xc	2004	105 761	25	
PE-Xc	2004	110 604	28	


vamzdžio medžiaga	modelis	gaminy	išorinis Ø	sienelės storis
PE-Xc	2004	103 460	34	
PE-Xc	2004	110 499	42	

## Sertifikatas

Dubai	<b>Dubai Central laboratory Department Attestation of Conformity</b> Viega Smartpress, metal fittings for plastic piping system
	<b>BCCA Certificate</b> Viega Smartpress
BULGARKONTROLA	<b>BULGARKONTROLA Certificate of Conformity</b> Viega Smartpress
VUPS	<b>VUPS Certificate</b> Viega Smartpress
	<b>DVGW type examination certificate (distributor certificat for Viega India)</b> Pexfit Pro (d 32 - 63)
	<b>AENOR Certificate</b> Viega Smartpress
	<b>CSTB QB Certificate</b> Viega Smartpress
	<b>WRAS Certificate</b> Viega Smartpress
EMI	<b>EMI certificate</b> Profipress, Sanpress, Easytop, Sanpress Inox, Pexfit Pro Fosta, Smartpress, gunmetal threaded fittings
EMI	<b>EMI Certificate of Constancy of Performance</b> Smartpress/Pexfit Pro
	<b>IKRAM Product Certificate of Conformity</b> Smartpress/Pexfit Pro, PPSU fittings

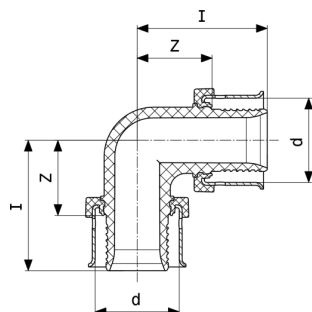
	<p><b>IKRAM Product Certificate of Conformity</b> Pexfit Pro, copper alloy fittings</p>
	<p><b>IKRAM Product Certificate of Conformity</b> Smartpress/Pexfit Pro, PE-Xc/Al/PE-Xc</p>
	<p><b>KOMO Product certificate</b> Pexfit Pro PE-Xc/Al/PE-Xc piping system</p>
	<p><b>KOMO Product certificate</b> Pexfit Pro PE-RT/Al/PE-RT piping system</p>
	<p><b>KOMO Product certificate</b> Metal fittings for plastics piping system Pexfit Pro/Smartpress</p>
	<p><b>KIWA Product certificate</b> Pexfit Pro PE-Xc/Al/PE-Xc piping system</p>
	<p><b>KIWA Product certificate</b> Metal fittings for plastic piping system Pexfit Pro/Smartpress</p>
	<p><b>KIWA Product certificate</b> Pexfit Pro PE-RT/Al/PE-RT piping system</p>
	<p><b>KIWA Product certificate</b> PE-RT pipes</p>
	<p><b>KIWA Product certificate</b> Pexfit Pro PE-RT piping system</p>
	<p><b>KOMO Product certificate</b> PE-RT/Al pipes</p>
	<p><b>KOMO Product certificate</b> PPSU Fittings</p>



	<p><b>KOMO Product certificate</b> PE-Xc/Al pipes</p>
	<p><b>KOMO Product certificate</b> Viega Smartpress PE-Xc/Al/PE-Xc piping system</p>
	<p><b>KOMO Product certificate</b> Viega Smartpress PE-RT/Al/PE-RT piping system</p>
	<p><b>KIWA Product certificate</b> PE-RT/Al pipes</p>
	<p><b>KIWA Product certificate</b> PPSU Fittings</p>
	<p><b>KIWA Product certificate</b> PE-Xc/Al pipes</p>
	<p><b>KIWA Product certificate</b> Viega Smartpress PE-Xc/Al/PE-Xc piping system</p>
	<p><b>KIWA Product certificate</b> Viega Smartpress PE-RT/Al/PE-RT piping system</p>
<p>EITS</p>	<p><b>EITS Technical Approval</b> Viega Smartpress</p>
<p>EITS</p>	<p><b>EITS Certificate</b> Viega Smartpress</p>
	<p><b>RISE Certificate</b> viega Smartpress</p>
	<p><b>SGBC Certificate</b> Pexfit Pro</p>

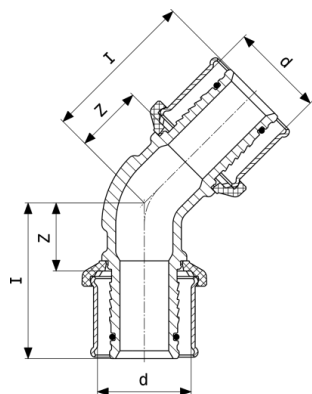
STL	<b>Singaopre Test Lab Test Certificate</b> Smartpress
SLS	<b>SLS Test Certificate</b> Pexfit Pro
UKRCERTIFICATION	<b>LLC UKRCertification Certificate of conformity</b> Pexfit Pro, Smartpress

# Z matmenys



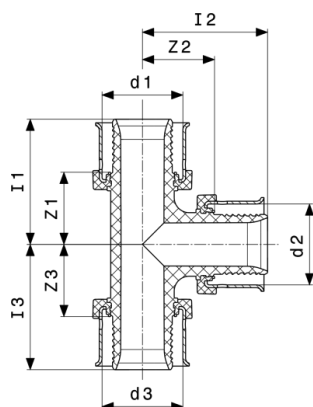
**Viega Smartpress / Pexfit Pro-alkūnė 90°**  
 - polifenilsulfonas  
**modelis 4716**

gaminys	d	Z	l
<b>608 613</b>	16	16	30
<b>608 637</b>	20	18	31
<b>608 644</b>	25	21	38



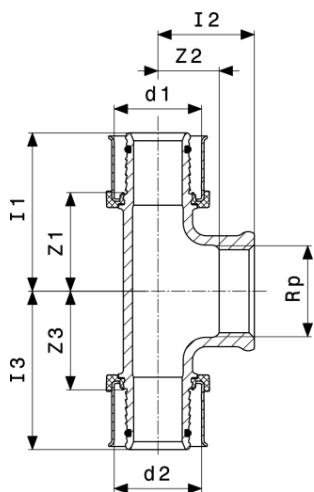
**Pexfit Pro-alkūnė 45°**  
 - raudonoji bronza  
**modelis 2726**

gaminys	d	Z	l
<b>588 465</b>	32	20	48
<b>588 472</b>	40	29	58
<b>588 489</b>	50	31	66
<b>588 496</b>	63	34	75



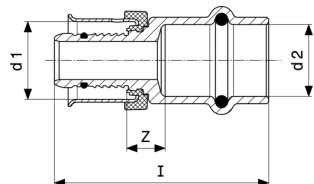
**Viega Smartpress / Pexfit Pro-trišakis**  
 - polifenilsulfonas  
**modelis 4718**

gaminys	d1	d2	d3	Z1	Z2	Z3	I1	I2	I3
<b>608 781</b>	16	16	16	16	16	16	30	30	30
<b>608 842</b>	16	20	16	18	16	18	31	30	31
<b>608 880</b>	20	16	16	16	18	16	29	31	29
<b>608 897</b>	20	16	20	16	18	16	29	31	29
<b>608 903</b>	20	20	16	18	18	18	32	32	32
<b>608 804</b>	20	20	20	18	18	18	32	32	32
<b>608 910</b>	25	16	16	17	21	17	34	34	30
<b>608 927</b>	25	16	20	17	21	17	34	34	30
<b>608 934</b>	25	16	25	17	21	17	34	34	34
<b>608 965</b>	25	20	20	18	21	18	36	34	32
<b>608 972</b>	25	20	25	18	21	18	36	34	36
<b>608 941</b>	25	25	16	21	21	21	38	38	34
<b>608 958</b>	25	25	20	21	21	21	38	38	34
<b>608 811</b>	25	25	25	21	21	21	38	38	38



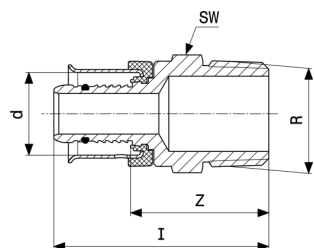
**Pexfit Pro-triškakis**  
- raudonoji bronza  
**modelis 4717**

gaminys	d1	Rp	d2	Z1	Z2	Z3	I1	I2	I3
608 026	16	½	16	24	7	24	39	22	39
608 040	20	½	20	23	9	23	40	24	40
608 057	25	¾	25	29	12	29	46	28	46



**Pexfit Pro-pereinamoji detalė**  
- raudonoji bronza  
**modelis 4713P**

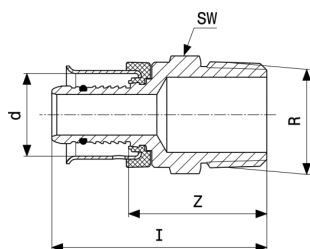
gaminys	d1	d2	Z	I
608 200	16	15	8	46
608 224	20	15	8	46



**Pexfit Pro-pereinamoji detalė**  
- raudonoji bronza  
**modelis 4711**

gaminys	d	R	I	Z	SW
607 852	16	½	43	28	22
607 869	16	¾	45	30	27

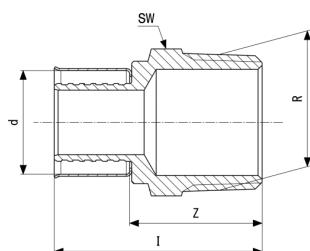
SW = Veržliarakčio dydis



**Pexfit Pro-pereinamoji detalė**  
- raudonoji bronza  
**modelis 4711**

gaminys	d	R	I	Z	SW
<b>607 883</b>	20	½	44	28	24
<b>607 890</b>	20	¾	46	29	27
<b>607 906</b>	25	¾	47	29	27
<b>607 913</b>	25	1	52	34	34

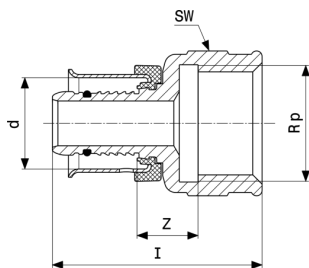
SW = Veržliarakčio dydis



**Pexfit Pro-pereinamoji detalė**  
- raudonoji bronza  
**modelis 2711**

gaminys	d	R	Z	I	SW
<b>588 137</b>	32	1	40	68	34
<b>588 144</b>	32	1¼	43	71	43
<b>588 151</b>	40	1¼	41	71	43
<b>588 168</b>	50	1¼	43	79	47
<b>588 175</b>	63	2	49	91	68

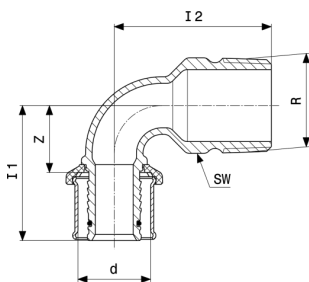
SW = Veržliarakčio dydis



**Pexfit Pro-pereinamoji detalė**  
- raudonoji bronza  
**modelis 4712**

gaminys	d	Rp	Z	I	SW
<b>607 937</b>	16	½	8	38	25
<b>607 944</b>	16	¾	9	40	25
<b>607 975</b>	20	½	8	39	25
<b>607 982</b>	20	¾	9	41	25
<b>607 999</b>	25	¾	12	42	25

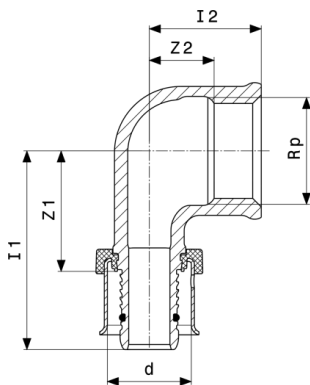
SW = Veržliarakčio dydis



**Pexfit Pro-pereinamoji alkūnė 90°**  
- raudonoji bronza  
**modelis 2714**

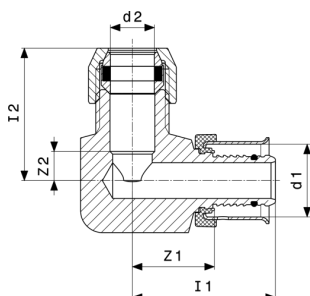
gaminys	d	R	Z	I1	I2	SW
<b>589 424</b>	32	1	24	52	58	32
<b>588 113</b>	40	1¼	35	65	72	32
<b>588 120</b>	50	1¼	41	76	75	41

SW = Veržliarakčio dydis



**Pexfit Pro-pereinamoji alkūnė 90°**  
- raudonoji bronza  
**modelis 4714.1**

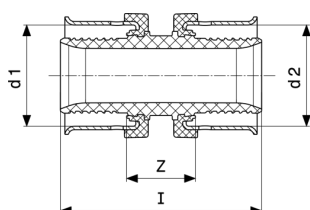
gaminys	d	Rp	Z1	Z2	I1	I2
<b>607 791</b>	16	½	24	7	37	22
<b>607 814</b>	20	½	24	9	37	24
<b>607 821</b>	20	¾	29	10	42	26
<b>607 838</b>	25	¾	29	12	46	28



**Pexfit Pro-jungiamoji alkūnė 90°**  
- raudonoji bronza  
**modelis 4714.7**

gaminys	d1	d2	Z1	Z2	I1	I2
<b>636 203*</b>	16	10	19	7	32	30

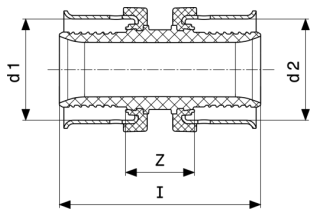
\* = tiekimas tik iš dar esamų sandėlyje atsargų



**Viega Smartpress / Pexfit Pro-mova**  
- polifenilsulfonas  
**modelis 4715**

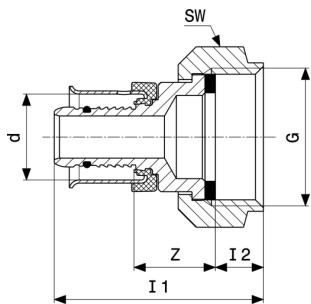
gaminys	d1	d2	Z	I
<b>608 668</b>	16	16	14	41
<b>608 729</b>	20	16	14	41
<b>608 682</b>	20	20	14	41





**Viega Smartpress / Pexfit Pro-mova**  
- polifenilsulfonas  
**modelis 4715**

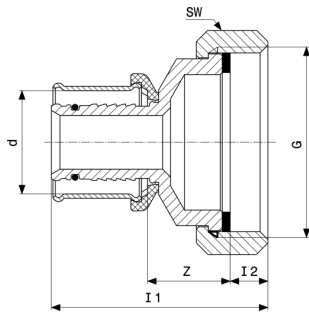
gaminys	d1	d2	Z	I
<b>608 743</b>	25	16	14	45
<b>608 736</b>	25	20	14	45
<b>608 699</b>	25	25	14	49



**Pexfit Pro-jungiamoji srieginė jungtis**  
- raudonoji bronza  
**modelis 4763**

gaminys	d	G	Z	I1	I2	SW
<b>636 258</b>	16	¾	20	42	7	22
<b>608 378</b>	16	½	17	37	5	23
<b>608 385</b>	16	¾	16	40	9	30
<b>608 415</b>	20	½	20	43	7	24
<b>608 422</b>	20	¾	21	47	9	30
<b>608 439</b>	25	¾	22	48	8	30

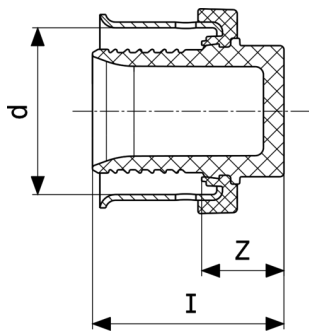
SW = Veržliarakčio dydis



**Pexfit Pro-jungiamoji srieginė jungtis**  
 - raudonoji bronz  
**modelis 2763**

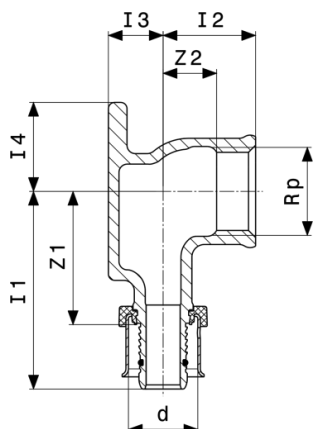
gaminys	d	G	Z	I1	I2	SW
<b>588 403</b>	32	1¼	14	55	12	50
<b>588 410</b>	40	1¼	26	66	10	46
<b>588 427</b>	50	1¼	17	62	10	59

SW = Veržliarakčio dydis



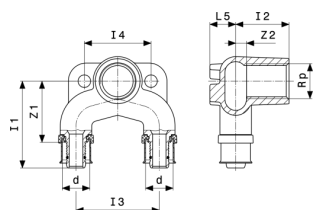
**Viega Smartpress / Pexfit Pro-aklė**  
 - polifenilsulfonas  
**modelis 4756**

gaminys	d	Z	I
<b>608 569</b>	16	9	23
<b>608 583</b>	20	9	23
<b>608 590</b>	25	10	27



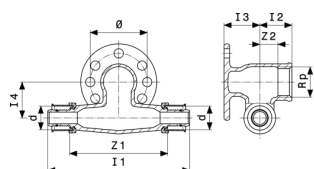
**Pexfit Pro-tvirtinamai detalei**  
- raudonoji bronza  
**modelis 4725.5**

gaminys	d	Rp	Z1	Z2	l1	l2	l3	l4
<b>608 248</b>	16	½	32	7	47	22	13	21
<b>608 262</b>	20	½	32	9	48	24	15	21
<b>608 279</b>	20	¾	32	10	48	26	18	21



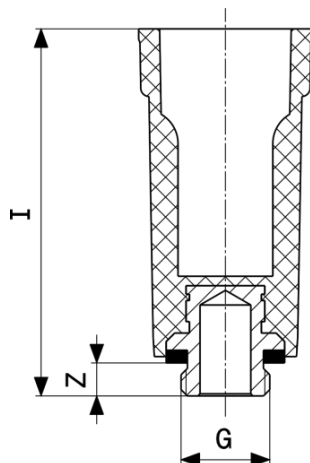
**Pexfit Pro-dviguba sieninė alkūnė**  
- raudonoji bronza  
**modelis 4725.7**

gaminys	d	Rp	Z1	Z2	l1	l2	l3	l4	L5
<b>608 286</b>	16	½	37	0	50	32	50	40	16
<b>692 711</b>	20	½	35	0	52	32	50	40	16



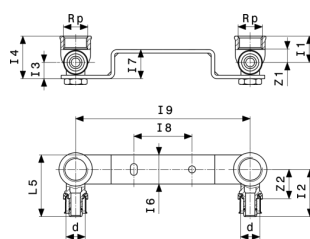
**Pexfit Pro-Tvirtinamas trišakis**  
- raudonoji bronza  
**modelis 4724.3**

gaminys	d	Rp	Z1	Z2	l1	l2	l3	l4	Ø
<b>636 234</b>	16	½	68	8	98	23	25	25	40
<b>636 241</b>	20	½	67	8	100	23	25	25	40



**Atitraukimo kamštis**  
- plastikas  
**modelis 1516.113**

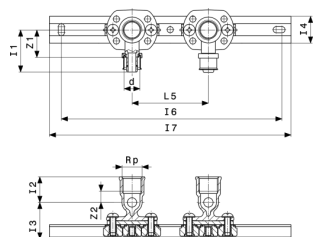
gaminys	G	Z	I
<b>116 644</b>	3/8	7	85
<b>100 766</b>	1/2	11	92
<b>107 666</b>	3/4	9	87



**Pexfit Pro-montavimo blokas**  
- raudonoji bronza  
**modelis 4724**

gaminys	d	Rp	Matavimų reikšmė	Z1	Z2	I1	I2	I3	I4	L5
<b>688 622</b>	16	1/2	150	8	25	23	38	14	37	51

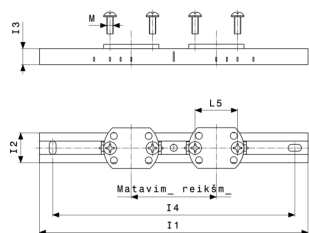
gaminys	d	Rp	Matavimų reikšmė	I6	I7	I8	I9
<b>688 622</b>	16	1/2	150	25	25	50	150



**Pexfit Pro-montavimo blokas**  
- cinkuotasis plienas  
**modelis 4741**

gaminys	d	Rp	Z1	Z2	I1	I2	I3	I4	L5	I6
<b>636 470</b>	16	½	31	7	47	22	32	28	80	231

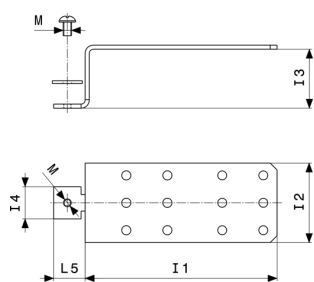
gaminys	d	Rp	I7
<b>636 470</b>	16	½	253



**Sieninis laikiklis**  
- cinkuotasis plienas  
**modelis 2141.3**

gaminys	Matavimų reikšmė	I1	I2	I3	I4	L5	M
<b>581 701</b>	80–150	253	28	15	228	40	6

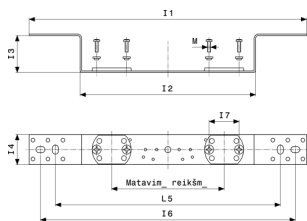
M = Sriegio rūšis



**Sieninis laikiklis**  
- cinkuotasis plienas  
**modelis 2141.4**

gaminys	I1	I2	I3	I4	L5	M
<b>586 706</b>	140	58	43	24	23	6

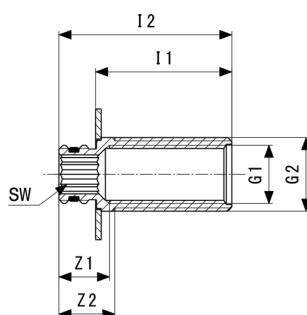
M = Sriegio rūšis



**Sieninis laikiklis**  
- cinkuotasis plienas  
**modelis 2021.7**

gaminys	Matavimų reikšmė	I1	I2	I3	I4	L5	L6	L7	M
<b>651 350</b>	70/100/150	370	234	48	40	300	340	40	4

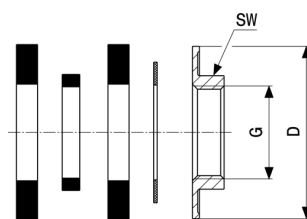
M = Sriegio rūšis



**Sieninis įvadas**  
**modelis 2032.1**

gaminys	G1	G2	I	Z1	Z2	I1	I2	SW
<b>764 067</b>	½	¾	35	18	20	37	50	12
<b>764 074</b>	½	¾	47	17	20	49	62	12

SW = Veržliarakčio dydis

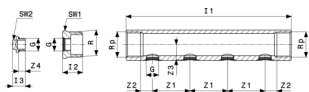


**Montavimo komplektas**  
**modelis 1526.414-897**

gaminys	G	SW	D
<b>104 887</b>	¾	29	49

SW = Veržliarakčio dydis

D = Išorinis skersmuo

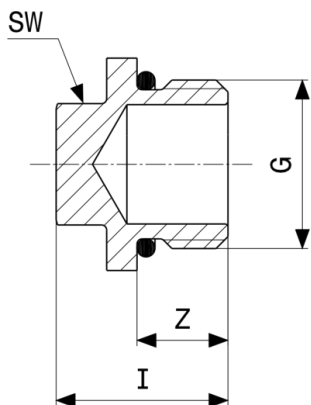


**Pexfit Pro-kolektorius**  
- raudonoji bronza  
**modelis 2736**

gaminys	n	Z1	Z2	I1	I2	I3	Z3	Z4	SW1	SW2
<b>411 350</b>	2	50	16	120	27	17	20	9	34	12
<b>411 367</b>	4	50	16	220	27	17	20	9	34	12
<b>411 374</b>	6	50	16	320	27	17	20	9	34	12

gaminys	n	R	Rp	G
<b>411 350</b>	2	1	1	¾
<b>411 367</b>	4	1	1	¾
<b>411 374</b>	6	1	1	¾

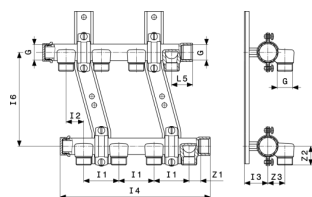
SW = Veržliarakčio dydis  
R = Kūginis išorinis sriegis  
Rp = Cilindrinis vidinis sriegis



**Pexfit Pro-kamštis**  
- raudonoji bronza  
**modelis 2738**

gaminys	G	Z	I	SW
<b>410 629</b>	¾	9	17	12

SW = Veržliarakčio dydis

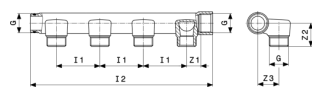


**Kolektorius**  
- raudonoji bronza  
**modelis 2005**

gaminys	G	nš	nk	Z1	Z2	Z3	I1	I2	I3	I4
<b>128 272*</b>	3/4	2	2	20	32	29	60	30	38	137
<b>122 348*</b>	3/4	3	3	20	32	29	60	30	38	197
<b>113 674*</b>	3/4	4	4	20	32	29	60	30	38	257
<b>133 351*</b>	3/4	5	4	20	32	29	60	30	38	317
<b>126 704*</b>	3/4	5	5	20	32	29	60	30	38	317
<b>131 371*</b>	3/4	6	4	20	32	29	60	30	38	377
<b>125 929*</b>	3/4	6	6	20	32	29	60	30	38	377

gaminys	G	nš	nk	L5	I6
<b>128 272*</b>	3/4	2	2	36	160
<b>122 348*</b>	3/4	3	3	36	160
<b>113 674*</b>	3/4	4	4	36	160
<b>133 351*</b>	3/4	5	4	36	160
<b>126 704*</b>	3/4	5	5	36	160
<b>131 371*</b>	3/4	6	4	36	160
<b>125 929*</b>	3/4	6	6	36	160

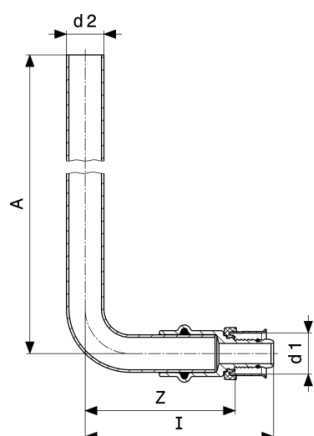
nš = Kolektorius prijungimo galai šaltas  
nk = Kolektorius prijungimo galai karštas  
\* = tiekimas tik iš dar esamų sandėlyje atsargų



**Kolektorius**  
- raudonoji bronza  
**modelis 2005.7**

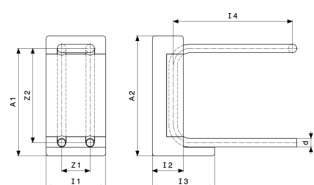
gaminys	G	n	Z1	Z2	Z3	I1	I2
<b>107 161</b>	3/4	1	20	32	29		72
<b>104 658</b>	3/4	2	20	32	29	60	132
<b>106 027</b>	3/4	3	20	32	29	60	192





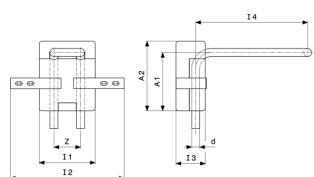
**Pexfit Pro-jungiamosios alkūnės komplektas modelis 4777**

gaminys	d1	d2	G	A	Z	I	A
<b>645 090</b>	16	15	52	350	63	78	350



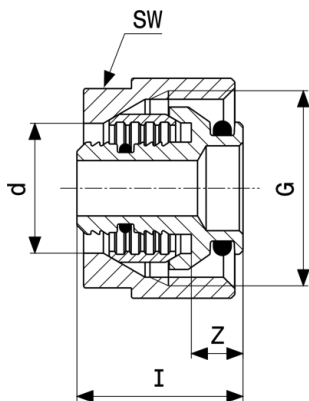
**Radiatoriaus prijungimo blokas modelis 1097.6**

gaminys	d	Z1	Z2	I1	I2	I3	I4	A1	A2
<b>364 045</b>	15	50	165	105	55	110	210	188	210
<b>379 698</b>	15	50	235	105	55	110	210	258	280



**Radiatoriaus prijungimo blokas modelis 1097.9**

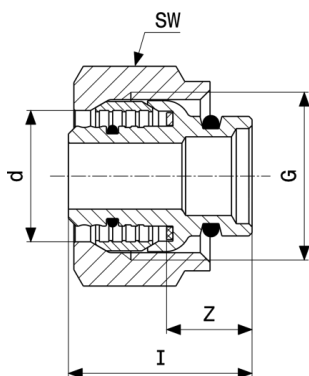
gaminys	d	A	Z	I1	I2	I3	I4	A1	A2
<b>586 379</b>	15	150	50	105	214	55	210	109	130



**Jungiamoji srieginė jungtis**  
- nikeliuotas žalvaris  
**modelis 1037**

gaminys	d	G	Z	I	SW
<b>614 522</b>	16	¾	6	25	27

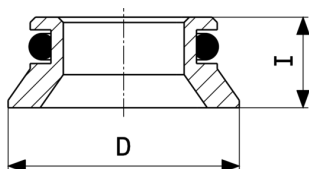
SW = Veržliarakčio dydis



**Srieginė jungtis su fiksavimo žiedu**  
- žalvaris  
**modelis 1019**

gaminys	d	s	Z	I	SW	G
<b>356 682</b>	16	2	13	29	30	¾

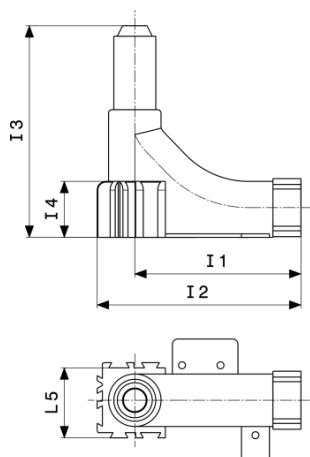
SW = Veržliarakčio dydis



**Adapterių komplektas**  
**modelis 1096.9**

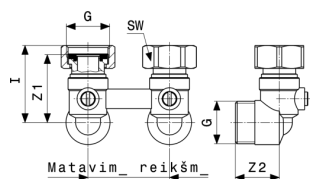
gaminys	D	I
<b>308 872</b>	22	9

D = Išorinis skersmuo



**Vamzdžio kreiptuvo alkūnė 90°  
modelis 1072.3**

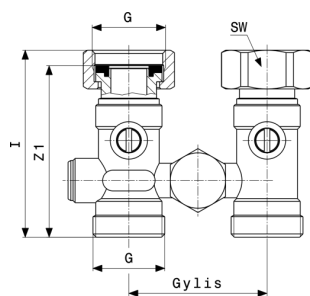
gaminys	I1	I2	I3	I4	L5
<b>309 855</b>	95	117	121	32	37



**Radiatoriaus prijungimo detalė**  
- žalvaris su nikeliuota matine danga  
**modelis 1097.5**

gaminys	G	Matavimų reikšmė	Z1	Z2	I	SW
<b>359 133</b>	¾	50	42	27	47	30

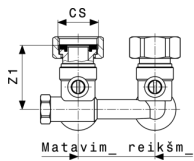
SW = Veržliarakčio dydis



**Radiatoriaus prijungimo detalė**  
- žalvaris su nikeliuota matine danga  
**modelis 1096.0**

gaminys	G	Matavimų reikšmė	Z1	I	SW
<b>359 096</b>	¾	50	62	68	30

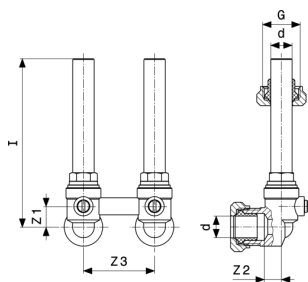
SW = Veržliarakčio dydis



**Radiatoriaus prijungimo detalė**  
 - žalvaris su nikeluota matine danga  
**modelis 1097.0**

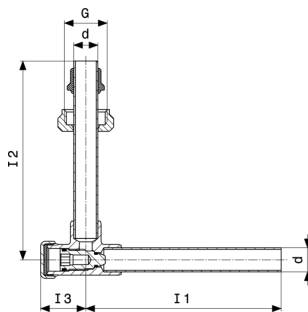
gaminys	G	Matavimų reikšmė	Z1	Z2	I	SW
<b>359 126</b>	¾	50	43	25	47	30

SW = Veržliarakčio dydis



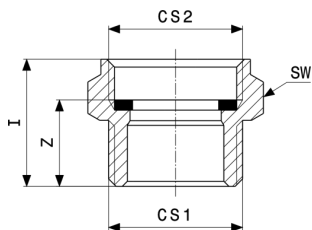
**Radiatoriaus prijungimo komplektas**  
 - žalvaris su nikeluota matine danga  
**modelis 1097.7**

gaminys	d	G	Z1	Z2	Z3	I
<b>364 052</b>	15	¾	15	11	50	118



**Radiatoriaus prijungimo komplektas**  
 - nikeluotas žalvaris  
**modelis 2272.5**

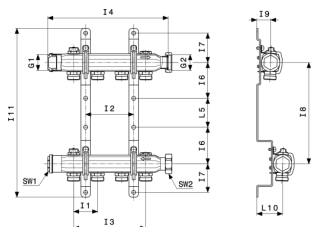
gaminys	d	G	I1	I2	I3
<b>360 399</b>	15	¾	121	123	28



**Adapterių komplektas**  
- žalvaris su nikeliuota matine danga  
**modelis 1022.5**

gaminys	G1	G2	Z	I	SW
<b>137 342</b>	¾	¾	17	25	30

SW = Veržliarakčio dydis

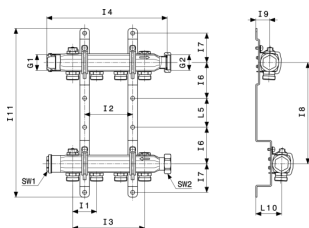


**Kolektorius**  
- nerūdijantis plienas  
**modelis 1078**

gaminys	n	I1	I2	I3	I4	L5	I6	I7	I8	I9
<b>586 225</b>	2	50			142	60	75	60	210	28
<b>586 232</b>	3	50	50	100	192	60	75	60	210	28
<b>586 249</b>	4	50	100	150	242	60	75	60	210	28
<b>587 550</b>	5	50	150	200	292	60	75	60	210	28
<b>587 567</b>	6	50	200	250	342	60	75	60	210	28
<b>587 574</b>	7	50	250	300	392	60	75	60	210	28
<b>587 581</b>	8	50	300	350	442	60	75	60	210	28
<b>587 598</b>	9	50	350	400	492	60	75	60	210	28
<b>587 604</b>	10	50	400	450	542	60	75	60	210	28
<b>587 611</b>	11	50	450	500	592	60	75	60	210	28
<b>587 628</b>	12	50	500	550	642	60	75	60	210	28

gaminys	n	L10	I11	SW1	SW2	G1	G2
<b>586 225</b>	2	53	350	25	37	¾	1
<b>586 232</b>	3	53	350	25	37	¾	1
<b>586 249</b>	4	53	350	25	37	¾	1
<b>587 550</b>	5	53	350	27	37	¾	1
<b>587 567</b>	6	53	350	25	37	¾	1
<b>587 574</b>	7	53	350	25	37	¾	1

SW = Veržliarakčio dydis



**Kolektorius**  
- nerūdijantis plienas  
**modelis 1078**

gaminys	n	L10	I11	SW1	SW2	G1	G2
<b>587 581</b>	8	55		25	37	¾	1
<b>587 598</b>	9	55		25	37	¾	1
<b>587 604</b>	10	53	350	25	37	¾	1
<b>587 611</b>	11	53	350	25	37	¾	1
<b>587 628</b>	12	53	350	25	37	¾	1

SW = Veržliarakčio dydis

# Antspaudas

**Viega GmbH & Co. KG**

Viega Platz 1

57439 Attendorn

Germany

Phone: +49/2722/61-0

Fax: +49/2722/61-1566

The Viega GmbH & Co. KG is represented by the general partners: Viega Management B.V. (Managing directors: Michael Klenz, Sebastian Leigemann) and Viega Management GmbH (Managing directors: Michael Klenz, Sebastian Leigemann)

Submittal Package yra neprivaloma jums pateikiama informacija. Visas šio Submittal Package turinys buvo kruopščiai parengtas. Tačiau negarantuojame, kad informacija yra atnaujinta, teisinga ir išsami. Submittal Package netampa sutarties dalimi pateikus užsakymą.