

bronzinės arba silicio bronzos srieginės jungtys

Pateikimo paketas



viega

turinys

1	Produkto grupės pavadinimas	3
2	Sertifikatas	4
3	Z matmenys	5
4	Antspaudas	38

Produkto grupės pavadinimas

Raudonosios bronzos arba silicio bronzos srieginė jungtis nedengtu arba chromuotu paviršiumi.

Ženklinimas

Gamintojas, vamzdžio matmenys, „Charge“

Presuojamų jungčių sandarinimo tarpinė

R išorinis sriegis rifliuotas gamykloje – sandarinti pakulomis galima nešlifavus sriegio.

Matmenys

1/8–4

Pastaba

Srieginės jungtys, pagamintos iš raudonosios bronzos arba silicio bronzos, yra tinkamos geriamojo vandens įrenginiams pagal DIN 1988-200 ir EN 806-2, atsižvelgiant į medžiagos pasirinkimą pagal DIN EN 12502-1 ir pagal Federalinės aplinkos agentūros (UBA) metalinių medžiagų, besiliečiančių su geriamuoju vandeniu, vertinimo pagrindą. Kai naudojamas kitoms naudojimo sritims ir kyla abejonų dėl tinkamo medžiagų pasirinkimo, kreipkitės į Viega. Sistemos komponentus reikia saugoti nuo per didelės iš išorės veikiančio ir terpėje esančio chlorido koncentracijos. Išsamesnės informacijos apie naudojimą, apribojimus, nacionalinius standartus ir direktyvas rasite spausdintuose arba „Viega“ interneto svetainėje pateiktuose gaminių aprašymuose.

Daugiasluoksnių vamzdžių panaudojimo sritys

Raudonosios bronzos arba silicio bronzos srieginės jungtys pagal DIN EN 10226 1 dalį, patvirtinti naudoti geriamojo vandens instaliacijose pagal DIN 1988 ir dujų instaliacijose pagal DVGW-TRGI 2018 (DVGW standartas G 600) (būtina laikytis ant modelio pateiktų nurodymų), patikrinti pagal DVGW standartus GW 6 ir DIN 3523.

Raudonosios bronzos arba silicio bronzos srieginės jungtys, patvirtinimas pagal DVGW reg. Nr. DV-7401AO2957.

Presuojamos jungties medžiaga

Raudonoji bronzos: CC499K









silicio bronzos: CC246E / CuSi4Zn9MnP

Galimi pakeitimai ir klaidos!

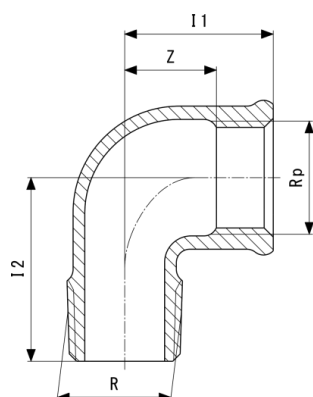
Naujausias Z ir montavimo matmenis, taip pat papildomą techninę informaciją galite rasti „Viega“ tinklalapyje. Juos būtina patikrinti prieš planuojant, statant ir naudojant. Mūsų produktai pastoviai optimizuojami

Šiame gaminių aprašyme pateikiama svarbi informacija apie gaminių ir sistemos pasirinkimą, montavimą, paleidimą, numatytą naudojimą ir, jei reikia, apie priežiūros priemones. Ši informacija apie gaminius, jų ypatybes ir taikymo būdus yra pagrįsta šiuo metu galiojančiais standartais Europoje (pvz., EN) ir (arba) Vokietijoje (pvz., DIN / DVGW). Kai kurios teksto dalys gali būti susijusios su techniniais reglamentais Europoje / Vokietijoje. Tai turėtų būti laikoma rekomendacijomis kitoms šalims, kuriose nėra atitinkamų nacionalinių reikalavimų. Atitinkami nacionaliniai įstatymai, standartai, reglamentai, direktyvos ir kitos techninės nuostatos turi pirmenybę prieš šiame gaminių aprašyme nurodytas Vokietijos / Europos direktyvas: Čia pateikta informacija nėra privaloma kitoms šalims ir regionams ir turėtų būti suprantama kaip rekomendacija.

Sertifikatas

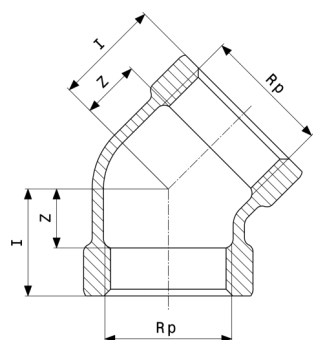
	<p>ÖVGW certificate bronze threaded fittings (3/8" - 3")</p>
	<p>ÜA sign Profipress, solder fittings, threaded fittings</p>
	<p>ÜA sign Sanpress, Raxofix, Maxiplex, bronze threaded fittings, solder fittings</p>
	<p>SVGW certificate tap extensions (3/8" - 3")</p>
	<p>SVGW certificate red brass threaded fittings (3/8" - 1")</p>
	<p>DVGW type examination certificate Gunmetal threaded fittings</p>
	<p>DVGW Baumusterprüfzertifikat tap extensions</p>
<p>VIK-HR</p>	<p>VIK-HR Inspection Certificate 3.2 Threaded fittings</p>
<p>EMI</p>	<p>EMI Certificate of Constancy of Performance Gunmetal threaded fittings</p>
	<p>ICIM Hygiene certificate Profipress, Profipress XL, Sanpress Inox, Sanpress Inox XL, Sanpress, Sanpress XL, Sanfix Fosta, Raxofix, Smartpress, gunmetal threaded fittings, soldered fittings</p>
<p>EITS</p>	<p>EITS Technical Approval Brass and bronze threaded fittings</p>

Z matmenys



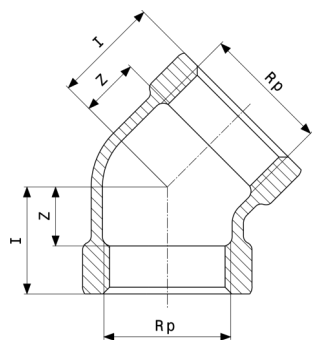
Alkūnē 90°
- raudonoji bronza arba silicio bronza
modelis 3092

gaminys	R	Rp	Z	l1	l2
318 000	¼	¼	10	18	29
281 748	⅜	⅜	17	29	32
264 024	½	½	17	28	34
264 000	¾	¾	20	30	40
264 048	1	1	20	32	47
264 109	1¼	1¼	29	43	51
264 123	1½	1½	39	60	59
264 147	2	2	32	58	79
321 710	2½	2½	45	65	90
650 704	3	3	61	82	100



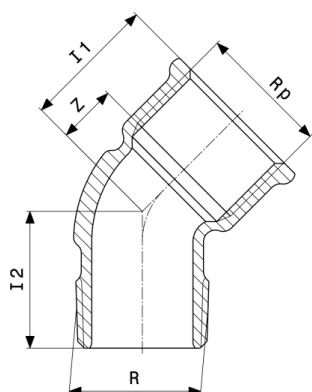
Alkūnē 45°
- raudonoji bronza arba silicio bronza
modelis 3120

gaminys	Rp	Z	l
318 048	⅜	8	19
320 690	½	7	22
320 645	¾	9	25



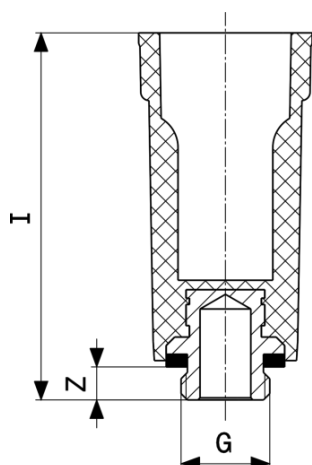
Alkūnė 45°
- raudonoji bronza arba silicio bronza
modelis 3120

gaminys	Rp	Z	l
320 652	1	9	28
650 728	2	14	40



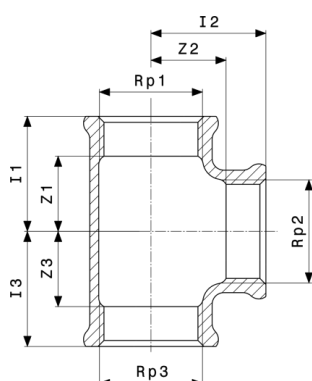
Alkūnė 45°
- raudonoji bronza arba silicio bronza
modelis 3121

gaminys	R	Rp	Z	l1	l2
281 755	3/8	3/8	10	22	23
264 208	1/2	1/2	8	23	31
264 185	3/4	3/4	13	30	31
264 161	1	1	15	34	35
448 271	1 1/4	1 1/4	24	45	40
448 288	1 1/2	1 1/2	26	47	45
650 711	2	2	26	52	56



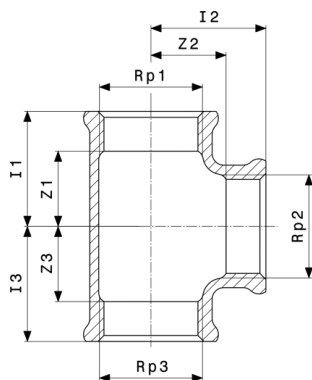
Atitraukimo kamštis
- plastikas
modelis 1516.113

gaminys	G	Z	I
116 644	3/8	7	85
100 766	1/2	11	92
107 666	3/4	9	87



Trišakis
- raudonoji bronzos arba silicio bronzos
modelis 3130

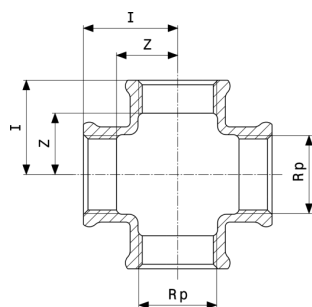
gaminys	Rp1	Rp2	Rp3	Z1	Z2	Z3	I1	I2	I3
441 081	1/8	1/8	1/8	15	15	15	23	23	23
318 017	1/4	1/4	1/4	11	11	11	18	18	18
281 809	3/8	3/8	3/8	15	15	15	22	22	22
264 222	1/2	1/2	1/2	16	16	16	26	26	26
264 444	1/2	3/8	1/2	16	18	16	26	26	26
264 246	3/4	3/4	3/4	19	19	19	30	30	30
362 492	3/4	1/2	1/2	19	17	17	29	26	26
264 468	3/4	1/2	3/4	18	21	18	29	31	29
362 508	3/4	3/4	1/2	19	19	17	30	30	26
264 260	1	1	1	24	24	24	36	36	36



Trišakis

- raudonoji bronzą arba silicio bronzą
modelis 3130

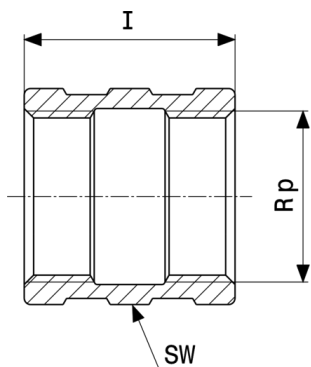
gaminys	Rp1	Rp2	Rp3	Z1	Z2	Z3	I1	I2	I3
362 515	1	½	1	18	21	18	30	30	30
264 420	1	¾	1	17	20	17	36	36	36
362 522	1	1	½	25	25	22	37	37	32
264 284	1¼	1¼	1¼	32	32	32	45	45	45
650 735	1¼	½	1¼	21	27	21	34	36	34
650 742	1¼	¾	1¼	24	29	24	37	39	37
264 307	1½	1½	1½	33	33	33	54	54	54
650 759	1½	½	1½	21	31	21	34	40	34
650 766	1½	¾	1½	24	32	24	37	42	37
264 321	2	2	2	35	35	35	61	61	61
650 773	2	1	2	27	39	27	45	51	45
321 734	2½	2½	2½	38	38	38	69	69	69
321 727	3	3	3	62	62	62	85	85	85



Kryžminis elementas

- raudonoji bronzą arba silicio bronzą
modelis 3180

gaminys	Rp	Z	I
318 024	¾	10	21
320 614	½	12	27
320 621	¾	16	32
320 638	1	19	38


Mova

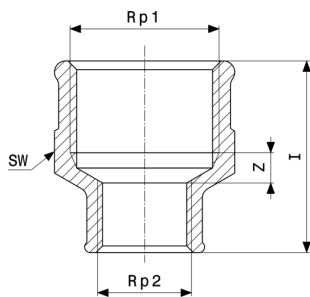
- raudonoji bronza arba silicio bronza
modelis 3270

gaminys	Rp	CR	I	SW
441 395	⅛		16	14
319 137	¼		18	17
282 349	⅜		23	21
266 585	½		30	26
266 554	¾		33	32
266 561	1		38	38
266 578	1¼		43	50
267 766	1½		43	57
267 780	2		59	70
271 916	2½		61	83
271 930	3		67	103
447 755	⅜	✓	23	21
447 762	½	✓	30	26
447 779	¾	✓	33	32
447 786*	1	✓	38	38

CR = chromuotas

SW = Veržliarakčio dydis

* = tiekimas tik iš dar esamų sandėlyje atsargų



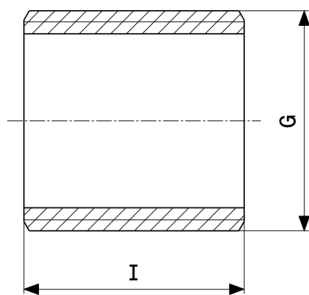
Redukcinė mova
- raudonoji bronzos arba silicio bronzos
modelis 3240

gaminys	Rp1	Rp2	CR	Z	I	SW
282 103	3/8	1/4		3	26	21
318 031	1/2	1/4		5	31	26
268 879	1/2	3/8		5	31	26
266 370	3/4	3/8		5	34	31
268 862	3/4	1/2		5	32	31
266 363	1	1/2		13	34	26
266 356	1	3/4		7	36	38
266 431	1 1/4	3/4		8	45	47
266 417	1 1/4	1		6	49	47
271 879	1 1/2	3/4		10	41	53
267 520	1 1/2	1		8	48	53
266 394	1 1/2	1 1/4		5	47	53
271 893	2	1 1/4		2	50	66
267 544	2	1 1/2		0	47	66
271 855	2 1/2	2		16	58	83
650 780	3	2 1/2		27	67	
447 809*	3/8	1/4	✓			
447 816	1/2	3/8	✓	4	31	26
447 823	3/4	1/2	✓	5	32	31
447 830*	1	1/2	✓	13	34	26
447 847*	1	3/4	✓	7	36	38

CR = chromuotas

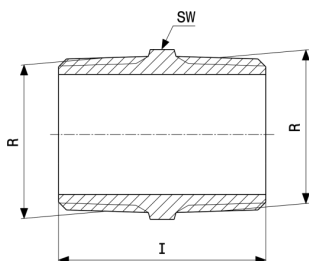
SW = Veržliarakčio dydis

* = tiekimas tik iš dar esamų sandėlyje atsargų


Įmova

- raudonoji bronza arba silicio bronza
modelis 3531

gaminys	G	I
322 076	¼	20
322 113	⅜	20
322 106	½	22
322 090	¾	26
322 083	1	33
322 144	1¼	37
322 137	1½	42
322 120	2	47


Dviguba įmova

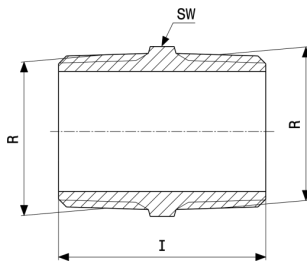
- raudonoji bronza arba silicio bronza
modelis 3280

gaminys	R	CR	I	SW
441 401	⅙		18	10
320 416	¼		20	14
282 356	⅜		29	18
266 592	½		37	22
266 615	¾		40	27
266 608	1		45	34
269 135	1¼		53	44
269 111	1½		52	50
269 098	2		65	65
321 741	2½		78	80

CR = chromuotas

SW = Veržliarakčio dydis

* = tiekimas tik iš dar esamų sandėlyje atsargų



Dviguba įmova

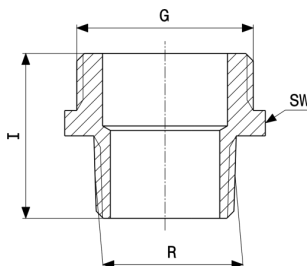
- raudonoji bronzą arba silicio bronzą
modelis 3280

gaminys	R	CR	I	SW
321 789	3		85	95
447 885	¼	✓	20	14
447 892	⅜	✓	29	18
447 908	½	✓	37	22
447 915	¾	✓	40	27
447 922*	1	✓	45	34

CR = chromuotas

SW = Veržliarakčio dydis

* = tiekimas tik iš dar esamų sandėlyje atsargų



Pereinamoji įmova

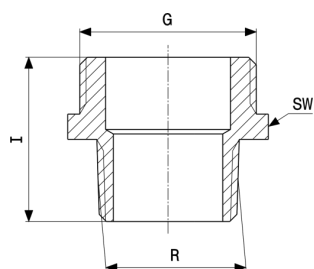
- raudonoji bronzą arba silicio bronzą
modelis 3247

gaminys	R	G	CR	I	SW
458 775	⅛	¼		20	14
458 782	¼	⅜		24	18
458 799	¼	½		25	22
458 805	⅜	½		24	27
458 812	⅜	¾		28	27
446 833	½	¾		31	27
458 829	½	1		30	34
446 840	¾	1		35	34
458 836	¾	1¼		37	44
446 857	1	1¼		36	44

CR = chromuotas

SW = Veržliarakčio dydis

* = tiekimas tik iš dar esamų sandėlyje atsargų



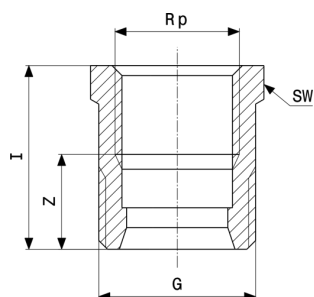
Pereinamoji įmova
- raudonoji bronzos arba silicio bronzos
modelis 3247

gaminys	R	G	CR	I	SW
458 843	1	1½		43	50
446 864	1¼	1½		45	50
458 850	1½	2		48	68
458 867*	¼	¾	✓		
458 874	¾	½	✓	24	18
458 881	¾	¾	✓	28	27
448 189	½	¾	✓	31	27
448 196	¾	1	✓	35	34

CR = chromuotas

SW = Veržliarakčio dydis

* = tiekimas tik iš dar esamų sandėlyje atsargų



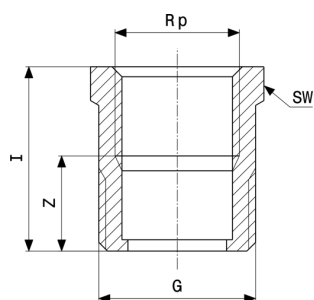
Pereinamoji įmova
- raudonoji bronzos arba silicio bronzos
modelis 3243

gaminys	G	Rp	su VK	Z	I	SW
441 487	¾	¼	✓	11	22	18
446 666	½	¾	✓	12	23	22
441 494	¾	½	✓	16	31	27
446 673	1	¾	✓	16	33	34
449 315*	1	1	✓	21	41	40
446 680	1¼	1	✓	15	34	43
446 697*	1½	1¼	✓	18	39	50

su VK = su vidiniu kūgiu

SW = Veržliarakčio dydis

* = tiekimas tik iš dar esamų sandėlyje atsargų

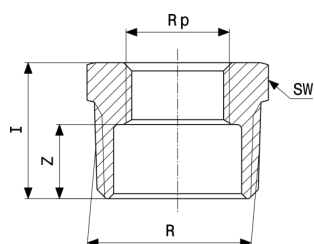

Pereinamoji įmova

 - raudonoji bronza arba silicio bronza
modelis 3244

gaminys	G	Rp	CR	Z	I	SW
446 734	¾	½		14	29	27
446 741	1	¾		16	33	34
446 758	1¼	1		15	34	43
448 264	¾	½	✓	14	29	27

CR = chromuotas

SW = Veržliarakčio dydis


Redukcinė detalė

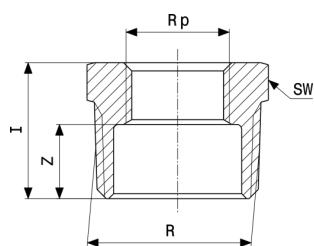
 - raudonoji bronza arba silicio bronza
modelis 3241

gaminys	R	Rp	CR	Z	I	SW
441 104	¼	⅜		9	17	14
441 111	⅝	⅝		10	17	18
281 823	⅝	¼		6	17	18
441 098	½	⅝		14	21	22
319 076	½	¼		11	22	22
266 516	½	⅝		10	22	22
320 409	¾	¼		12	23	27
266 509	¾	⅝		12	23	27
266 493	¾	½		8	23	27
266 455	1	⅝		16	27	34
266 486	1	½		13	28	34
266 479	1	¾		11	28	34
267 582	1¼	½		16	31	43

CR = chromuotas

SW = Veržliarakčio dydis

* = tiekimas tik iš dar esamų sandėlyje atsargų



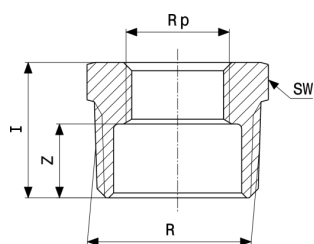
Redukcinė detalė
- raudonoji bronzos arba silicio bronzos
modelis 3241

gaminys	R	Rp	CR	Z	I	SW
267 568	1¼	¾		15	31	44
266 462	1¼	1		12	31	44
267 742	1½	½		17	32	50
267 728	1½	¾		15	31	50
267 605	1½	1		12	31	50
267 704	1½	1¼		10	31	50
317 089	2	½		21	36	62
267 681	2	¾		20	36	62
267 667	2	1		18	37	61
267 643	2	1¼		15	37	61
267 629	2	1½		15	37	61
321 772	2½	1		26	45	80
321 765	2½	1¼		20	41	78
321 864	2½	1½		20	41	78
322 533	2½	2		16	41	78
321 840	3	1½		31	52	60
321 857	3	2		28	54	72
321 871	3	2½		20	50	95
321 888	4	3		23	56	13
447 946*	¼	⅛	✓	10	17	14
447 953*	⅜	⅛	✓	10	17	18
447 960	⅜	¼	✓	10	17	18
447 977*	½	⅛	✓	13	22	22
447 984	½	¼	✓	13	22	22
447 991	½	⅜	✓	13	22	22
448 011	¾	⅜	✓	15	23	27
448 028	¾	½	✓	15	23	27
448 042*	1	½	✓	17	28	34

CR = chromuotas

SW = Veržliarakčio dydis

* = tiekimas tik iš dar esamų sandėlyje atsargų



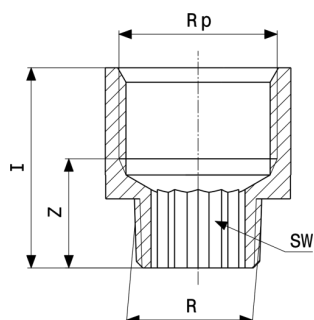
Redukcinė detalė
- raudonoji bronza arba silicio bronza
modelis 3241

gaminys	R	Rp	CR	Z	I	SW
448 059	1	¾	✓	17	28	34
448 073*	1¼	1	✓	19	31	44

CR = chromuotas

SW = Veržliarakčio dydis

* = tiekimas tik iš dar esamų sandėlyje atsargų



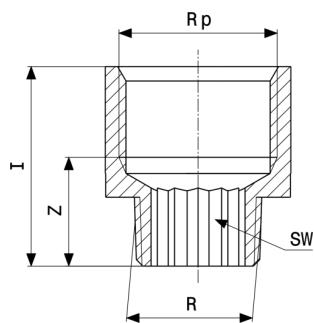
Redukcinė detalė
- raudonoji bronza arba silicio bronza
modelis 3242

gaminys	R	Rp	CR	Z	I	SW
441 128	⅛	¼		14	25	6
441 135	⅛	⅜		15	26	6
322 540	¼	⅝		15	27	
322 564	⅝	½		17	32	10
322 557	⅝	¾		19	35	10
319 083	½	⅝		17	28	10
320 423	½	¾		21	37	12
320 430	½	1		19	39	
650 889	½	1¼		31	52	
441 142	¾	½		25	40	
335 311	¾	1		23	42	
441 357	¾	1¼		31	52	
650 841*	¾	1½		32	53	
359 348	1	1¼		27	48	

CR = chromuotas

SW = Veržliarakčio dydis

* = tiekimas tik iš dar esamų sandėlyje atsargų



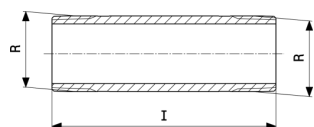
Redukcinė detalė
- raudonoji bronza arba silicio bronza
modelis 3242

gaminys	R	Rp	CR	Z	I	SW
650 858	1	1½		33	54	
650 872	1	2		34	60	
650 865	1¼	1½		33	54	
448 097*	⅛	¼	✓	14	25	6
448 103*	⅛	⅜	✓	15	26	6
448 110*	¼	⅜	✓	15	27	
448 127	⅜	½	✓	17	32	10
448 134*	⅜	¾	✓	19	35	10
448 141	½	⅝	✓	17	28	10
448 158	½	¾	✓	21	37	12
448 165*	¾	½	✓	25	40	
448 172	¾	1	✓	23	42	

CR = chromuotas

SW = Veržliarakčio dydis

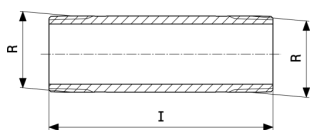
* = tiekimas tik iš dar esamų sandėlyje atsargų



Ilga įmova
- raudonoji bronza arba silicio bronza
modelis 3530

gaminys	R	I
441 456	¼	40
441 463	¼	60
441 470	¼	80
441 555	¼	100
282 400	⅜	40
282 417	⅜	60
282 424	⅜	80

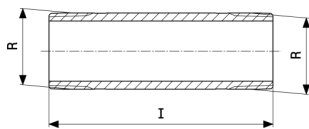
* = tiekimas tik iš dar esamų sandėlyje atsargų


Ilga įmova

 - raudonoji bronzė arba silicio bronzė
modelis 3530

gaminys	R	I
282 431	3/8	100
282 448	3/8	120
282 455*	3/8	150
282 462*	3/8	200
267 308	1/2	40
650 896	1/2	50
267 315	1/2	60
449 216	1/2	70
267 322	1/2	80
650 919	1/2	90
267 339	1/2	100
650 926	1/2	110
267 346	1/2	120
319 700	1/2	140
267 353	1/2	150
319 717	1/2	160
319 724	1/2	180
267 377	1/2	200
267 384	3/4	40
650 933	3/4	50
267 391	3/4	60
650 940	3/4	70
267 407	3/4	80
650 957	3/4	90
267 414	3/4	100
650 964	3/4	110
267 421	3/4	120
318 413	3/4	140
267 438	3/4	150
318 420	3/4	160
318 437	3/4	180

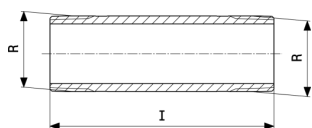
* = tiekimas tik iš dar esamų sandėlyje atsargų


Ilga įmova

 - raudonoji bronzė arba silicio bronzė
modelis 3530

gaminys	R	I
267 445	¾	200
267 247	1	40
650 971	1	50
267 254	1	60
650 988	1	70
267 261	1	80
650 995	1	90
267 278	1	100
651 008	1	110
267 285	1	120
267 292	1	150
319 694	1	200
651 015	1¼	50
318 482	1¼	60
651 022*	1¼	70
318 499	1¼	80
651 039*	1¼	90
318 505	1¼	100
651 046*	1¼	110
318 512	1¼	120
318 529	1¼	150
318 536	1¼	200
651 053	1½	50
319 755	1½	60
651 060*	1½	70
319 762	1½	80
651 077*	1½	90
319 779	1½	100
319 786	1½	120
319 748	1½	150
319 731	1½	200

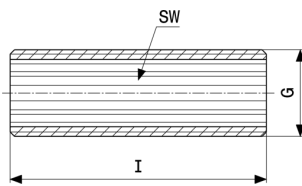
* = tiekimas tik iš dar esamų sandėlyje atsargų


Ilga įmova

- raudonoji bronzė arba silicio bronzė
modelis 3530

gaminys	R	I
651 084	2	50
319 847	2	60
651 091*	2	70
319 830	2	80
651 107*	2	90
319 823	2	100
319 816	2	120
319 809	2	150
319 793	2	200
447 465*	3/8	40
447 472*	3/8	60
447 489*	3/8	80
447 496*	3/8	100
447 526	1/2	40
447 533	1/2	60
447 540	1/2	80
447 557	1/2	100
447 564*	1/2	120
447 571*	1/2	150
447 588*	1/2	200
447 595	3/4	40
447 601	3/4	60
447 618	3/4	80
447 625	3/4	100
447 632*	3/4	120
447 649*	3/4	150
447 656*	3/4	200
447 663*	1	40
447 687*	1	80
447 694*	1	100
447 700*	1	120

* = tiekimas tik iš dar esamų sandėlyje atsargų

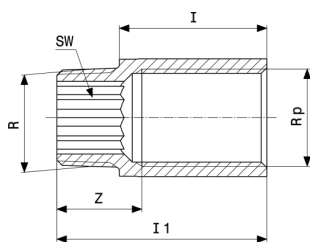

Ilgą įmovą

- raudonoji bronzė arba silicio bronzė
modelis 3535

gaminys	G	I	SW
319 670	3/8	40	10
319 267	3/8	60	10
319 335	3/8	80	10
319 281	3/8	100	10
319 687*	3/8	120	10
319 274	1/2	40	12
319 366	1/2	60	12
319 359	1/2	80	12
319 342	1/2	100	12
319 656*	1/2	120	12
319 328	3/4	40	17
319 298	3/4	60	17
319 304	3/4	80	17
319 311	3/4	100	17
319 663*	3/4	120	17
319 250	1	40	22
319 243	1	60	22
319 236	1	80	22
319 229	1	100	22
319 649*	1	120	22

SW = Veržliarakčio dydis

* = tiekimas tik iš dar esamų sandėlyje atsargų


Pailginimas

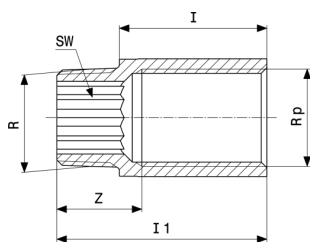
 - raudonoji bronza arba silicio bronza
modelis 3525

gaminy	R	Rp	I	Rpt	Z	I1	SW
440 312 ¹	3/8	3/8	10		16	22	10
354 923	3/8	3/8	15		16	27	10
354 930	3/8	3/8	20		18	32	10
354 947	3/8	3/8	25		18	37	10
354 954	3/8	3/8	30		18	42	10
359 539	3/8	3/8	40		17	52	10
359 553	3/8	3/8	50	✓	17	62	10
364 854 ¹	1/2	1/2	12,5		19	28	12
651 121 ¹	1/2	1/2	15		19	31	12
354 961	1/2	1/2	17,5		18	33	12
354 978	1/2	1/2	20		21	36	12
354 985	1/2	1/2	25		22	41	12
354 992	1/2	1/2	30		22	46	12
355 005	1/2	1/2	40		22	56	12
355 012	1/2	1/2	50	✓	21	66	12
357 221	1/2	1/2	65	✓	21	81	12
357 238	1/2	1/2	80	✓	29	96	12
357 245	1/2	1/2	100	✓	61	116	12
440 299	1/2	1/2	120		71	136	12
440 305	1/2	1/2	150		101	166	12
440 558 ¹	3/4	3/4	12,5		21	30	17
364 861 ¹	3/4	3/4	15		20	32	17
355 029	3/4	3/4	20		21	37	17
355 036	3/4	3/4	25		26	42	17
355 043	3/4	3/4	30		23	47	17
355 050	3/4	3/4	40		23	57	17
357 252	3/4	3/4	50	✓	22	67	17
357 269	3/4	3/4	65	✓	22	82	17

Rpt = Rp sriegis trumpinamas

SW = Veržliarakčio dydis

1) be DVGW sertifikavimo ženklo



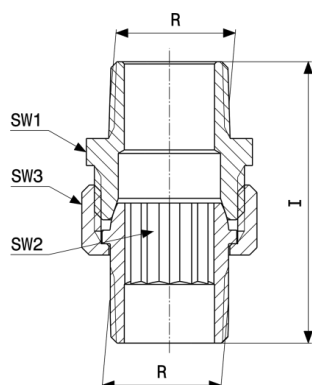
Pailginimas
 - raudonoji bronzė arba silicio bronzė
modelis 3525

gaminys	R	Rp	I	Rpt	Z	I1	SW
359 584	¾	¾	80	✓	37	97	17
359 577	¾	¾	100	✓	62	117	17
440 572¹⁾	1	1	15		25	35	22
440 589¹⁾	1	1	20		25	40	22
357 184	1	1	25		25	45	22
357 191	1	1	30		30	50	22
357 207	1	1	40		23	60	22
357 214	1	1	50		25	70	22
440 596	1	1	65		25	85	22
440 466	1	1	80		40	100	22
440 473	1	1	100		55	120	22
440 497¹⁾	1¼	1¼	20		27	42	27
440 503	1¼	1¼	25		27	47	27
440 510	1¼	1¼	30		27	52	27
440 527	1¼	1¼	40		41	62	27
440 534	1¼	1¼	50		51	72	27

Rpt = Rp sriegis trumpinamas

SW = Veržliarakčio dydis

¹⁾ be DVGW sertifikavimo ženklo

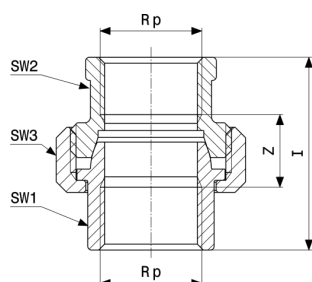


Srieginė jungtis
- raudonoji bronza arba silicio bronza
modelis 3344

gaminys	R	I	SW1	SW2	SW3
446 871*	3/8	46	22	23	8
446 888	1/2	55	27	29	12
446 895	3/4	62	34	36	17
446 901	1	69	44	46	22

SW = Veržliarakčio dydis

* = tiekimas tik iš dar esamų sandėlyje atsargų

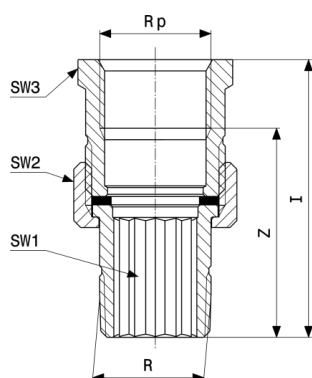


Srieginė jungtis
- raudonoji bronza arba silicio bronza
modelis 3340

gaminys	Rp	Z	I	SW1	SW2	SW3
449 414*	1/4	16	38			23
446 925*	3/8	17	40			29
446 932	1/2	17	47			36
446 949	3/4	17	50			46
446 956	1	21	60	37	37	52
446 963	1 1/4	22	65	47	47	65
446 970	1 1/2	25	68	55	55	75
446 987	2	23	74	66	68	80

SW = Veržliarakčio dydis

* = tiekimas tik iš dar esamų sandėlyje atsargų

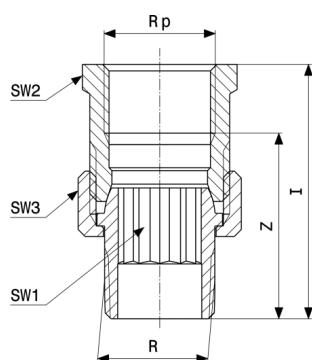

Srieginė jungtis

 - raudonoji bronza arba silicio bronza
modelis 3331

gaminys	R	Rp	Z	I	SW1	SW2	SW3
282 370	3/8	3/8	38	50	13	23	22
271 374	1/2	1/2	45	60	12	29	27
271 367	3/4	3/4	50	66	17	36	34
271 350	1	1	52	72	22	46	44
271 343	1 1/4	1 1/4	60	81	38	52	50
271 336	1 1/2	1 1/2	62	84	43	59	56
271 329	2	2	58	84	58	75	67
651 152	2 1/2	2 1/2	66	88	83	95	71
651 169*	3	3	80	101	83	110	97

SW = Veržliarakčio dydis

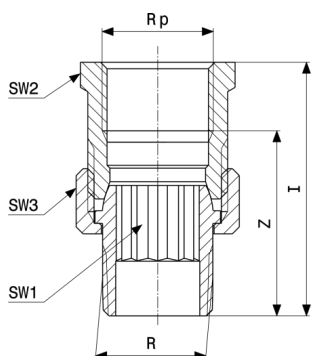
* = tiekimas tik iš dar esamų sandėlyje atsargų


Srieginė jungtis

 - raudonoji bronza arba silicio bronza
modelis 3341

gaminys	R	Rp	Z	I	SW1	SW2	SW3
446 994	3/8	3/8	33	45	8	22	23
447 007	1/2	1/2	41	56	12	27	29
447 014	3/4	3/4	44	60	17	34	36
447 021	1	1	45	64	22	44	46
447 038	1 1/4	1 1/4	51	72		50	52

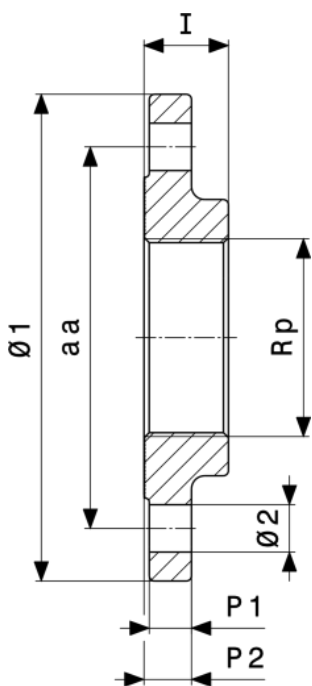
SW = Veržliarakčio dydis



Srieginė jungtis
- raudonoji bronza arba silicio bronza
modelis 3341

gaminys	R	Rp	Z	I	SW1	SW2	SW3
447 045	1½	1½	52	73		55	59
447 052	2	2	53	78		70	75

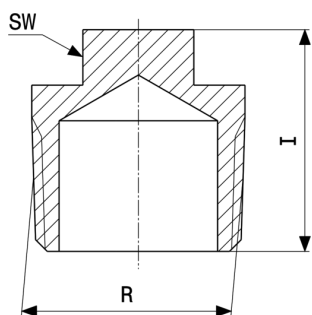
SW = Veržliarakčio dydis



Sanpress XL-flanšas
- raudonoji bronza arba silicio bronza
modelis 2259.2XL

gaminys	DN	Rp	Ø1	I	P1	P2	Ø2	aa	n
641 597	65	2½	185	32	16	18	18	145	8
641 603	80	3	200	34	18	20	18	160	8
641 610	100	4	220	38	18	20	18	180	8

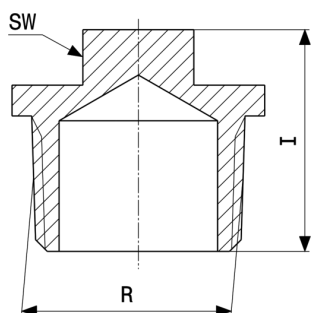
aa = Angos apskritimo Ø
n = Angų kiekis



Kamštis
- raudonoji bronza arba silicio bronza
modelis 3291

gaminys	R	I	SW
320 072	¼	19	8
281 847	⅜	20	10
266 646	½	26	12
266 639	¾	28	14
266 622	1	32	14
268 237	1¼	38	21
268 190	1½	38	22
268 213	2	42	26
321 758	2½	47	30

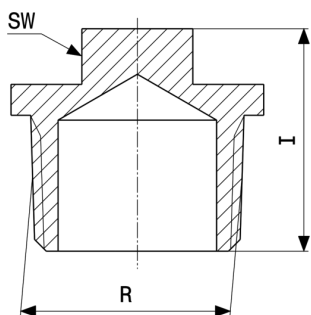
SW = Veržliarakčio dydis



Kamštis
- raudonoji bronza arba silicio bronza
modelis 3290

gaminys	R	I	SW
441 425	⅛	17	8
320 133	¼	20	8
320 096	⅜	20	10
320 102	½	24	12
320 089	¾	26	14
320 294	1	32	14
322 175	1¼	38	21
322 168	1½	38	32

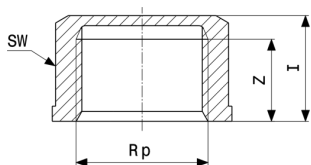
SW = Veržliarakčio dydis



Kamštis
- raudonoji bronza arba silicio bronza
modelis 3290

gaminys	R	I	SW
322 151	2	42	26

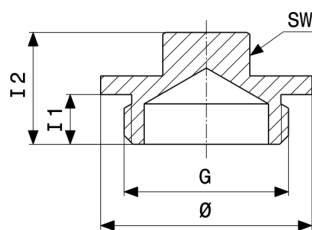
SW = Veržliarakčio dydis



Aklė
- raudonoji bronza arba silicio bronza
modelis 3301

gaminys	Rp	Z	I	SW
319 151	¼	8	12	20
281 854	⅝	11	16	22
266 660	½	15	20	24
266 653	¾	16	21	30
268 367	1	19	29	38
268 305	1¼	21	30	47
268 329	1½	21	30	53
268 343	2	26	34	65

SW = Veržliarakčio dydis

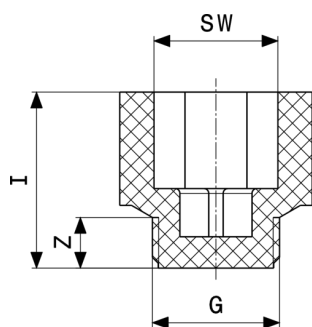


Kamštis
- žalvaris
modelis 1751

gaminys	G	I1	I2	SW	Ø
106 676	1/8	6	13	9	13
102 173	1/4	7	13	9	16
101 756	3/8	8	16	12	21
100 797	1/2	8	18	12	27
101 626	3/4	8	18	14	34
102 883	1	9	18	17	41
106 584	1 1/2	13	24	22	60
155 735*	1/8	6	13	9	13
137 649*	1/4	7	13	9	16
108 472	3/8	8	16	12	21
105 099	1/2	8	18	12	27
113 797	3/4	8	18	14	34
124 465*	1	9	18	17	41

SW = Veržliarakčio dydis

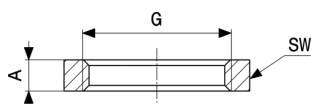
* = tiekimas tik iš dar esamų sandėlyje atsargų



Atitraukimo kamštis
- plastikas
modelis 1516.512

gaminys	G	Z	I	SW
105 419	1/2	11	37	22

SW = Veržliarakčio dydis

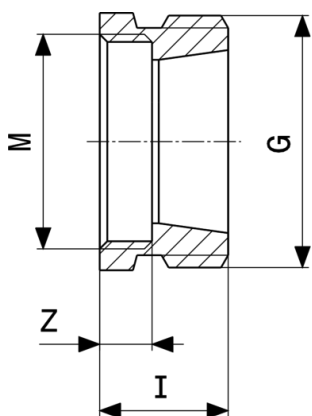


Šešiabriaunė veržlė
- žalvaris
modelis 1911

gaminys	G	A	SW
103 347	¾	6	33
140 083*	¼	5	22
108 144	⅜	5	25
108 670	½	6	28
117 313	¾	6	33
139 162	1	6	41
134 945*	2	6	70

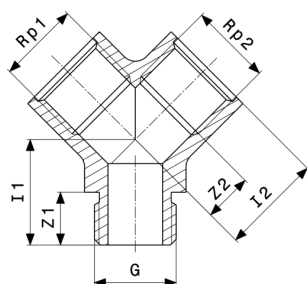
SW = Veržliarakčio dydis

* = tiekimas tik iš dar esamų sandėlyje atsargų



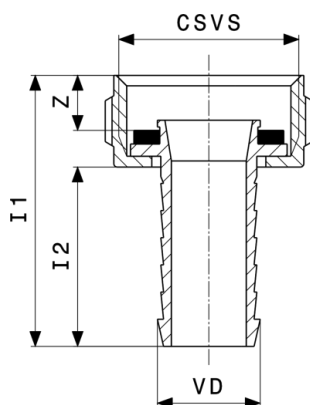
Pereinamoji įmova
- raudonoji bronzė arba silicio bronzė
modelis 3251

gaminys	G	M	Z	I
448 295	¾i	22x1i	6	14



Dvigubos jungties elementas
- žalvaris
modelis 1641

gaminys	Rp1	G	Rp2	Z1	Z2	I1	I2
106 881	½	½	½	14	13	27	26

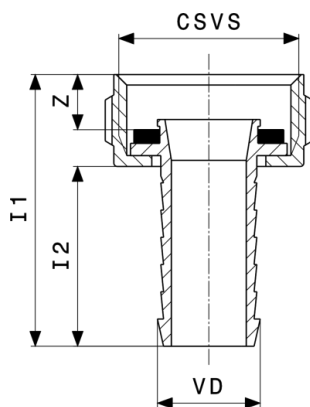


Žarnos prijungimo jungtis
- žalvaris
modelis 1817

gaminys	VD	G	Z	I1	I2
121 723*	½	½	6	41	29
131 807*	¾	¾	7	51	37
111 717	½	½	6	41	29
114 008	¾	¾	7	51	37
124 694	1	1	8	52	37

VD = VD žarnai

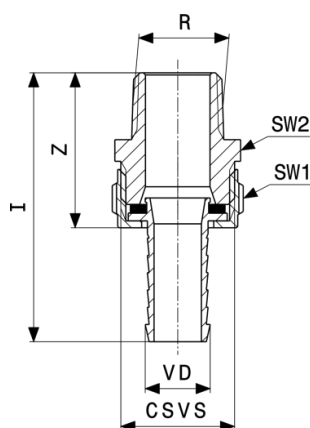
* = tiekimas tik iš dar esamų sandėlyje atsargų



Žarnos prijungimo jungtis
- žalvaris
modelis 1819

gaminys	VD	M	Z	I1	I2
106 843	½	22x1v	3	36	28

VD = VD žarnai



Vertikalaus vamzdelio srieginė jungtis
- žalvaris
modelis 1831

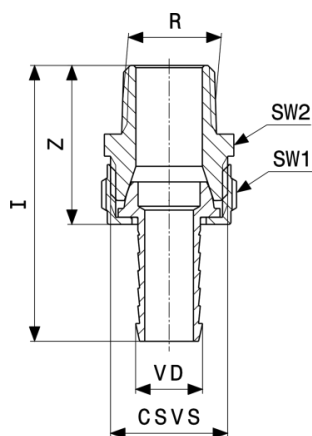
gaminys	R	VD	G	Z	I	SW1	SW2
124 878	¾	¾	½	32	59		22
105 648	½	½	¾	36	62		27
109 707¹	¾	¾	1	42	76		34
112 318¹	1	1	1¼	47	77	46	44
123 642¹	1¼	1¼	1½	54	101	52	50
128 739¹	1½	1½	1¾	57	108	55	59
138 653¹	2	2	2¾	66	118	75	71

VD = VD žarnai

SW = Veržliarakčio dydis

¹⁾ veržlė su daugiakančiu

* = tiekimas tik iš dar esamų sandėlyje atsargų



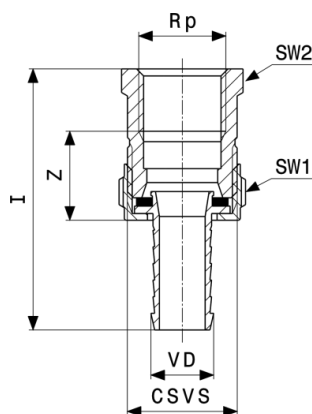
Vertikalaus vamzdelio srieginė jungtis
- žalvaris
modelis 1832

gaminys	R	VD	G	Z	I	SW1	SW2
122 416	3/8	3/8	1/2	30	57		22
104 498	1/2	1/2	3/4	36	63		27
108 816	3/4	3/4	1	41	77		34
110 734¹	1	1	1 1/4	47	83	46	44
119 454¹	1 1/4	1 1/4	1 1/2	53	100	52	50
125 219¹	1 1/2	1 1/2	1 3/4	58	110	59	55
131 432¹	2	2	2 3/8	68	120	75	71

VD = VD žarnai

SW = Veržliarakčio dydis

¹⁾ veržlė su daugiakančiu



Vertikalaus vamzdelio srieginė jungtis
- žalvaris
modelis 1841

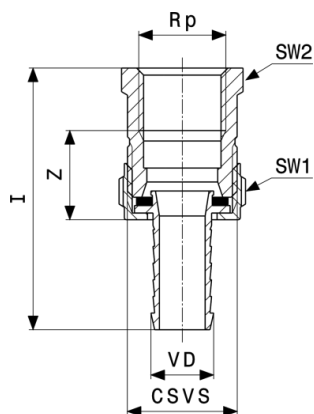
gaminys	Rp	VD	G	Z	I	SW1	SW2
145 026*	3/8	3/8	1/2	18	57		22
119 690*	1/2	1/2	3/4	21	63		27
126 568¹	3/4	3/4	1	23	74		34

VD = VD žarnai

SW = Veržliarakčio dydis

¹⁾ veržlė su daugiakančiu

* = tiekimas tik iš dar esamų sandėlyje atsargų



Vertikalaus vamzdelio srieginė jungtis
- žalvaris
modelis 1841

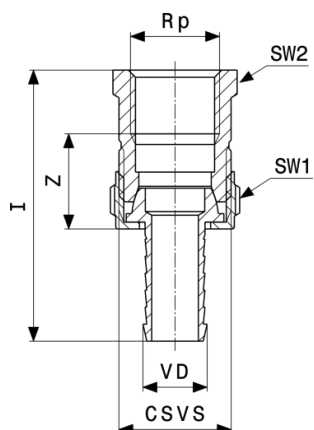
gaminys	Rp	VD	G	Z	I	SW1	SW2
150 761¹	1¼	1¼	1½	26	95	52	50

VD = VD žarnai

SW = Veržliarakčio dydis

¹⁾ veržlė su daugiakančiu

* = tiekimas tik iš dar esamų sandėlyje atsargų



Vertikalaus vamzdelio srieginė jungtis
- žalvaris
modelis 1842

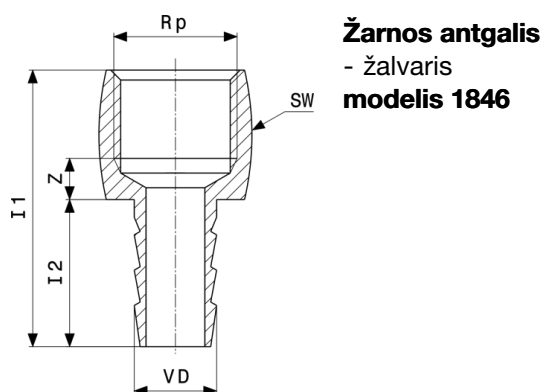
gaminys	Rp	VD	G	Z	I	SW1	SW2
145 699	¾	¾	½	17	55		22
121 013	½	½	¾	22	64		27
125 646¹	¾	¾	1	23	75		34
127 916¹	1	1	1¼	23	77	46	44
151 232¹	1¼	1¼	1½	26	94	52	50
154 325¹	1½	1½	1¾	26	98	59	55

VD = VD žarnai

SW = Veržliarakčio dydis

¹⁾ veržlė su daugiakančiu

* = tiekimas tik iš dar esamų sandėlyje atsargų



Žarnos antgalis
- žalvaris
modelis 1846

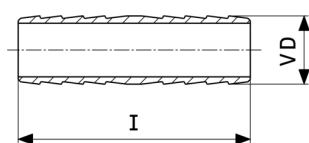
gaminys	Rp	VD	Z	I1	I2	SW
125 431[*]	¼	¼	4	40	25	
135 393¹	⅜	⅜	6	39	21	20
136 185¹	½	½	7	47	25	24
145 781¹	¾	¾	8	50	26	30
129 606	⅛	⅛	3	36	25	
130 084	¼	¼	4	40	25	
112 479¹	⅜	⅜	6	39	21	20
105 679	½	½	7	47	25	24
111 106¹	¾	¾	8	50	26	30
118 105¹	1	1	8	58	30	37

VD = VD žarnai

SW = Veržliarakčio dydis

¹⁾ su daugiakančiu

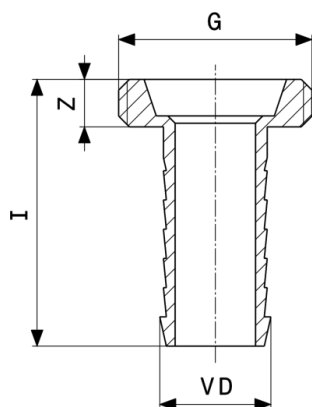
* = tiekimas tik iš dar esamų sandėlyje atsargų



Žarnos jungtis
- žalvaris
modelis 1852

gaminys	VD	I
124 007	⅜	52
110 925	½	48
108 632	¾	55
130 701	1	62

VD = VD žarnai

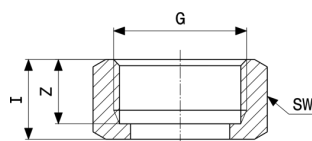


Žarnos antgalis
- žalvaris
modelis 1822-260

gaminys	G	VD	Z	I
132 767	½	¾	7	37
118 518	¾	½	7	37
124 243*	1	¾	8	46

VD = VD žarnai

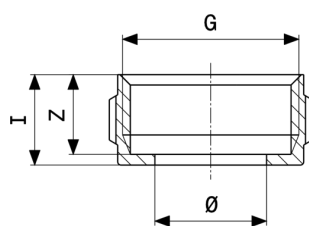
* = tiekimas tik iš dar esamų sandėlyje atsargų



Užsukama veržlė
- žalvaris
modelis 1121-654

gaminys	G	d	Z	I	SW
110 208	½	16,7	10	12	23
107 895	¾	22	12	15	29
105 709	1	26,8	13	16	36
103 811	1¼	33,8	14	17	46
115 531	1½	42,4	15	18	52
119 492	2	50,5	19	22	65

SW = Veržliarakčio dydis



Užsukama veržlė
 - žalvaris
modelis 1811-654

gaminys	G	Z	l	Ø
118 860	½	10	12	13
110 185	¾	12	14	17
117 085¹⁾	1	13	16	23

¹⁾ su daugiakančiu

Antspaudas

Viega GmbH & Co. KG

Viega Platz 1

57439 Attendorn

Germany

Phone: +49/2722/61-0

Fax: +49/2722/61-1566

The Viega GmbH & Co. KG is represented by the general partners: Viega Management B.V. (Managing directors: Michael Klenz, Sebastian Leigemann) and Viega Management GmbH (Managing directors: Michael Klenz, Sebastian Leigemann)

Submittal Package yra neprivaloma jums pateikiama informacija. Visas šio Submittal Package turinys buvo kruopščiai parengtas. Tačiau negarantuojame, kad informacija yra atnaujinta, teisinga ir išsami. Submittal Package netampa sutarties dalimi pateikus užsakymą.