

Profipress

iesniegšanas pakete



viega

saturs

1	Produktu grupu apraksts	3
2	Pieļautās caurules	5
3	Sertifikāti	6
4	Z izmēri	11
5	Uzņēmuma dati	70

Produktu grupu apraksts

Optimizētas plūsmas presējamo veidgabalu sistēma no vara (99,9 %, Cu-DHP), bronzas vai silīcija bronzas vara caurulēm. Presējams veidgabals apaļās blīves aizsardzībai aprīkots ar cilindrisko cauruļu vadīklu. Presējams veidgabals, sākot no d64,0, ar nerūsējošā tērauda griezējgredzenu savienojuma mehāniskās slodzes izturības nodrošināšanai. Presēšanas spēks pielietojams blīves atrašanās vietas priekšā un aiz tās. Piemērots sadales cauruļvadu un stāvvadu virsapmetuma un zemapmetuma instalācijām.

Apzīmējumi

Ražotājs, cauruļu izmērs, partija, atļaujas marķējums (DVGW), zaļš punkts uz presējamā gala, oranža uzlīme, noplēšama, kā presēšanas indikators, sākot no d64,0

Presējamie veidgabali ar SC-Contur

Nejauši nesapresēti veidgabali uzreiz tiek atklāti hermētiskuma pārbaudē.

Viega garantē nesapresētu savienojumu atklāšanu šādos spiediena diapazonos:

min. ūdens spiediens: 0,1 MPa /100 kPa / 1 bar / 14,5 PSI

maks. ūdens spiediens: 0,65 MPa /650 kPa / 6,5 bar / 94,3 PSI

min. gaisa spiediens: 22 hPa /2,2 kPa / 22 mbar / 0,3 PSI

maks. gaisa spiediens: 0,3 MPa /300 kPa / 3 bar / 43,5 PSI

Blīvelementi

EPDM (etilēna propilēna diēna kaučuks), melns, iemontēts

Norāde

Presējamo sistēmu veidgabalu blīvējuma materiāli ir pakļauti termiskai novecošanai, kas ir atkarīga no mediju temperatūras un darbības laika.

Jo augstāka ir vides temperatūra, jo ātrāk notiek blīvējuma materiāla termiskā novecošanās.

Īpašu ekspluatācijas apstākļu gadījumā, piemēram, rūpnieciskās siltuma atgūšanas sistēmās, ir jāsalīdzina iekārtas ražotāja informācija ar informāciju par presējamo veidgabalu sistēmu.

Pirms presējamo veidgabalu sistēmu izmantošanas ārpus aprakstītajām pielietojuma jomām vai ja jums ir šaubas par pareizu materiāla izvēli, lūdzu, konsultējieties ar Viegu.

Izmēri

d12–108,0, izmēru pieejamība atbilstoši nacionālajiem normatīviem

Darba rīki

Viega presējamo veidgabalu sistēmu darbības drošība galvenokārt ir atkarīga no izmantoto presēšanas instrumentu nevainojama stāvokļa. Viega presējamo veidgabalu sapresēšanai Viega iesaka izmantot Viega presēšanas instrumentus. Autorizētiem servisa partneriem regulāri jāveic Viega presēšanas instrumentu apkope.

Pielietošanas jomas

Dzeramais ūdens

Apkure/sildķermeņa pieslēgums

Lietusūdens

Saspiestais gaiss, inertās gāzes

Dzesēšanas ūdensvadi

Rūpnieciski lietojumi

Iekārtu būve

Norāde

Sistēmas izmantošana citiem mērķiem un citiem šķidrumiem/gāzēm, nevis tiem, kas minēti instrukcijā, ir jāaskaņo ar Viega! Detalizētu informāciju par lietošanu, ierobežojumiem un valsts standartiem un direktīvām meklējiet ražojuma informācijā drukātā veidā vai Viega tīmekļa vietnē.

Norāde normas und pielaiides

Presējamais veidgabals pārbaudīts atbilstoši DVGW regulai W 534 ar DVGW apstiprinājuma zīmi.

Atļauja paredzēta d12–108,0 atbilstoši DVGW reģ.-Nr. DW-8511BQ0586.

Presējams veidgabals piemērots vara caurulēm atbilstoši DIN EN 1057 (R290, stingrs sprinkleru iekārtai) un DVGW regulai GW 392.

Nomainot apkures sistēmu, ievērojiet VDI direktīvu 2035 un DIN EN 12828.

Norāde pielietojams dzeramajam ūdenim

Presējamā sistēma Profipress ir piemērota dzeramā ūdens sistēmu izveidei atbilstoši DIN 1988-200 un EN 806-2, ievērojot materiāla izvēli atbilstoši DIN EN 12502-1 un saskaņā ar Federālās vides aģentūras (UBA) novērtējuma bāzi metāliskajiem materiāliem, kas nonāk saskarē ar dzeramo ūdeni. Pielietojot citiem nolūkiem vai rodoties šaubām par pareizu materiāla izvēli griezieties kompānijā Viega.

Vara caurules un veidgabalus, ņemot vērā iespējamu vara jonu robežvērtību pārsniegumu, drīkst lietot tikai tad, ja pH līmenis ir $\geq 7,4$ vai ar pH līmeni = 7,0–7,4 organiskā oglekļa kopējais daudzums nepārsniedz TOC 1,5 mg/l!

Darba nosacījumi

Profipress presējamo savienojumu sistēmu var izmantot pie šādiem darbības parametriem:

Dzeramā ūdens instalācijas saskaņā ar DIN 1988-200 / DIN EN 806-2

maks. darba temperatūra 80 °C / 176 °F

Maksimālā temperatūra 95°C 60 minūšu laikā.

Apkures sistēmas saskaņā ar DIN EN 12828

darba temperatūra max.105 °C / 221 °F

Presējamo veidgabalu sistēma Profipress ir paredzēta nominālajam spiedienam PN 16.

Presējamo veidgabalu materiāls

Varš: 99,9 % Cu-DHP

bronza: CC499K

silīcija bronza: CC 246E / CuSi4Zn9MnP

Izmaiņas un pārpratumi paturēti








Aktuālos Z izmērus un iebūves izmērus kā arī tālākus tehniskus datus var atrast Viega mājaslapā. Un pirms pirkšanas, projektēšanas, montāžas un lietošanas jāpārbauda. mūsu produkti tiek nepārtraukti optimizēti












Šis produkta apraksts satur svarīgu informāciju par produktu, respektīvi sistēmas izvēli, montāžu, pieņemšanu ekspluatācijā, kā arī atbilstošu ekspluatāciju un ja nepieciešams arī par veicamajām apkopēm. Šis informācijas par produktiem, kuru īpašības un pielietošanas tehnika bāzējās uz aktuālām spēkā esošām normām Eiropā (piem. EN) un vai Vācijā (piem.DIN/DVGW) Atsevišķas teksta daļas var norādīt uz tehniskiem priekšrakstiem Eiropā/Vācijā. Šim vajag priekš citām valstīm kalpot kā ieteikumam, ciktāl tur nav atbilstošu nacionālu prasību. Nacionālie likumi, standarti, priekšraksti, normas kā arī citi tehniski priekšraksti ir pārāki pār Vācu/Eiropas vadlīnijām šajā produktu aprakstā:šeit attainotā informācija nav saistoša priekš citam valstīm un apgabaliem un jāsaprot kā atbalsts.








Pieļautās caurules










norma	DN	ārējais-Ø	Sieniņas biezums
varš DIN EN 1057	10	12	0,8 1,0
	12	15	1,0
	15	18	
	20	22	
	25	28	1,0 1,5
	32	35	1,2 1,5
	40	42	
	50	54	1,5 2,0
	60	64,0	2,0
	65	76,1	
	80	88,9	
	100	108,0	2,5








Sertifikāti

Dubai	Dubai Central Laboratory Department Attestation of Conformity Sanpress pipe 1.4521 and 1.4401
	ÖVGW certificate Sanpress / Profipress
	ÜA sign Profipress, solder fittings, threaded fittings
	ÜA sign Raxinox pipes
	ÜA sign Sanpress, Raxofix, Maxiplex, bronze threaded fittings, solder fittings
	SAI Watermark Certificate of Conformity - Level 1 Propress Water, Sanpress and Sanpress Inox
	BCCA Certificate ATG Profipress, Sanpress, Sanpress Inox
	CCS Certificate of Type Approval Sanpress Inox, Seapress, Profipress
SZU	SZU Certificate Profipress, Profipress S
AMTEC	AMTEC Certificate Profipress, Sanpress, Sanpress Inox, Prestabo, Megapress, Profipress G, Sanpress Inox G, Megapress G
DEKRA	examination certificate Piping system Sanpress/Sanpress XL

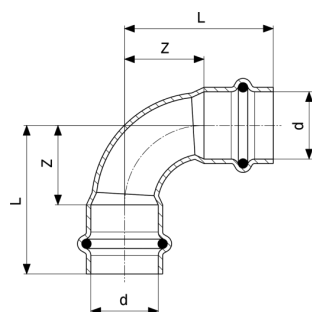
	<p>DVGW type examination certificate Profipress (d 12 - 108)</p>
	<p>DVGW type examination certificate Sanpress-pipe 1.4521 (d 12 - 108)</p>
	<p>DVGW type examination certificate Sanpress with pipe 1.4401 (d 12 - 108)</p>
	<p>DVGW type examination certificate Sanpress with pipe 1.4521 (d 12 - 108)</p>
	<p>DVGW type examination certificate Sanpress pipe 1.4401 (d 12 - 108)</p>
	<p>TÜV Association Certificate Profipress, Sanpress, Sanpress Inox, Prestabo (d 15 - 108), Temponox</p>
	<p>VdS certificate Profipress (d 22 - 54)</p>
	<p>ETA Certificate Profipress, Profipress XL, Sanpress, Sanpress XL</p>
	<p>ETA Certificate Sanpress with pipe 1.4401 and 1.4521, (d 12-108)</p>
	<p>Eurofins Certificate Profipress (d 12-54)</p>
	<p>CSTB Certificate Profipress, Sanpress</p>

	<p>CSTB QB Certificate Profipress, Sanpress</p>
	<p>CSTB QB Certificate Profipress, Sanpress</p>
<p>Eurofins</p>	<p>Eurofins Certificate of sanitary conformity Profipress</p>
<p>Eurofins</p>	<p>Eurofins Certificate of sanitary conformity Sanpress</p>
<p>BSI</p>	<p>BSI Kitemark Certificate (BS EN 1254-7) Profipress, Profipress G</p>
	<p>Lloyd's Register Type Approval Certificate Profipress, ProPress</p>
	<p>Lloyd's Register Type Approval Certificate Sanpress</p>
<p>EMI</p>	<p>EMI certificate Profipress, Sanpress, Easytop, Sanpress Inox, Pexfit Pro Fosta, Smartpress, gunmetal threaded fittings</p>
<p>EMI</p>	<p>EMI Certificate of Constancy of Performance Profipress</p>
	<p>IAPMO UPC-I Certificate of Listing Copper, Cooper Alloy Fittings</p>
	<p>IAPMO UMC-I Certificate of Listing Copper, Cooper Alloy Fittings</p>
	<p>IRS Type Approval Certificate Seapress, Sanpress, Sanpress Inox, Profipress</p>

	<p>ICIM Hygiene certificate Profipress, Profipress XL, Sanpress Inox, Sanpress Inox XL, Sanpress, Sanpress XL, Sanfix Fosta, Raxofix, Smartpress, gunmetal threaded fittings, soldered fittings</p>
	<p>RINA Type Approval Certificate Profipress and ProPress</p>
	<p>Class NK Type Approval Certificate Seapress, Seapress XL, Profipress and Sanpress Inox</p>
	<p>KIWA Product certificate Profipress, Sanpress fittings</p>
	<p>KIWA Product certificate Sanpress Inox pipe 1.4521 and 1.4401</p>
	<p>KIWA Product certificate PE-Xc Smartloop pipe</p>
SINTEF	<p>SINTEF Certificate Profipress, Profipress XL</p>
SINTEF	<p>SINTEF Certificate Sanpress with pipe 1.4401 and 1.4521 (d 12-108)</p>
SINTEF	<p>SINTEF Certificate Smartloop</p>
	<p>ITB National Technical Assessment Profipress, Profipress XL, Profipress S</p>
	<p>ITB National Technical Assessment Profipress, Sanpress</p>
	<p>ITB Certificate of Constancy of Performance Profipress, Sanpress</p>

 10	ITB National Technical Assessment Sanpress Inox, Sanpress Inox XL, Sanpress, Sanpress XL
EITS	EITS Technical Approval Profipress
EITS	EITS Technical Approval Sanpress, Sanpress Inox
	RM Type Approval Certificate Profipress & Profipress XL types
 0134/05	RISE Certificate Profipress, Profipress XL, Profipress chromed
 0134/05	RISE Certificate Sanpress och Sanpress XL fittings
 0134/05	RISE Certificate Smartloop
	SGBC Certificate Profipress
IZV	IZV Certificate Profipress, Profipress XL
UKRCERTIFICATION	LLC UKRCertification Certificate of conformity Profipress
UKRCERTIFICATION	LLC UKRCertification Certificate of conformity Sanpress, Sanpress Inox
	ABS Approval Certificate Viega Metric CTS fittings Profipress, Profipress XL and Viega Imperial CTS fittings ProPress

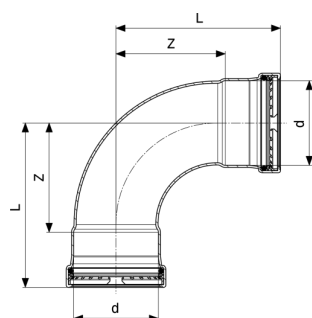
Z izmēri



Profipress-līkums 90°
- varš
modelis 2416

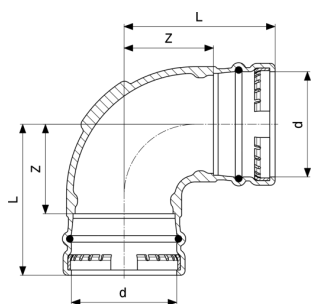
prece	d	L	Z	L*	Z*
291 488	12	32	14		
291 501	15	38	16	40	18
291 495	18	40	18	44	22
291 518	22	49	26	42	19
291 525	28	55	31	58	34
291 532	35	59	33	68	42
291 549	42	69	33	86	50
291 556	54	95	55	105	65

L* = Agrākās versijas garums
Z* = Agrākās versijas Z izmērs



Profipress XL-līkums 90°
- varš
modelis 2416XL

prece	d	Z	L
577 681	64,0	84	127
476 847	76,1	99	149
476 854	88,9	115	165
476 861	108,0	138	198

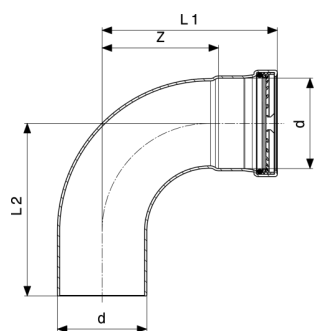


Sanpress XL-līkums 90°
- Bronza
modelis 2216XL

prece	d	Z	L	Z*	L*
350 697	76,1	44	97	68	114
350 680	88,9	67	120	49	102
350 703	108,0	77	140		

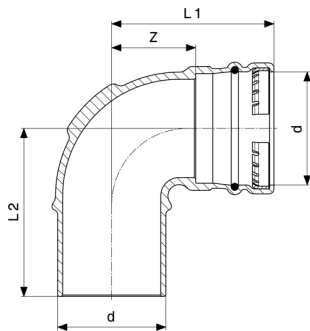
Z* = Agrākās versijas Z izmērs

L* = Agrākās versijas garums



Profipress XL-līkums 90°
- varš
modelis 2416.1XL

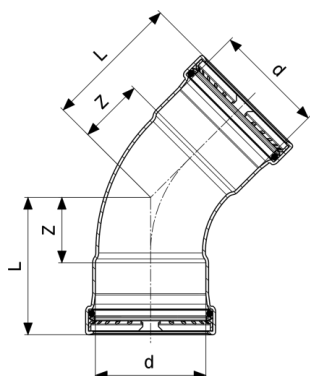
prece	d	Z	L1	L2
577 698	64,0	84	127	126
476 878	76,1	99	149	147
476 885	88,9	115	165	162
476 892	108,0	138	198	195



Sanpress XL-līkums 90°
- Bronza
modelis 2216.1XL

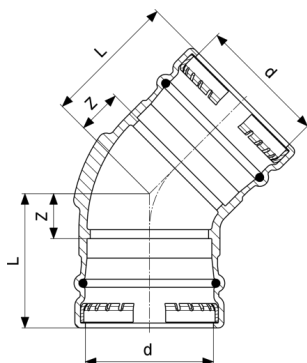
prece	d	Z	L1	L2	Z*	L1*	L2*
353 650	76,1	44	97	112	61	114	118
353 667	88,9	67	120	125			
353 674	108,0	76	140	145			

Z* = Agrākās versijas Z izmērs
L* = Agrākās versijas garums



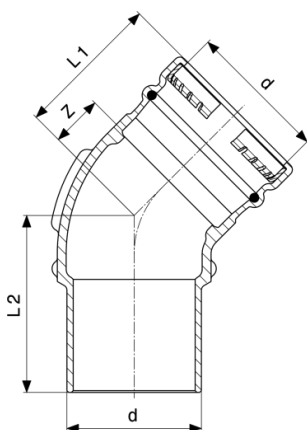
Profipress XL-līkums 45°
- varš
modelis 2426XL

prece	d	Z	L
577 766	64,0	39	82
476 908	76,1	46	96
476 915	88,9	52	102
476 922	108,0	61	121



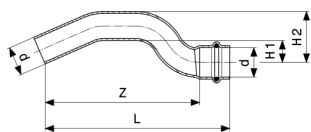
Sanpress XL-likums 45°
- Bronza
modelis 2226XL

prece	d	Z	L
351 342	76,1	30	83
351 359	88,9	32	85
351 366	108,0	36	99



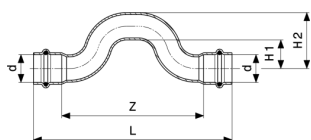
Sanpress XL-likums 45°
- Bronza
modelis 2226.1XL

prece	d	Z	L1	L2
353 681	76,1	28	83	100
353 698	88,9	32	85	104
353 704	108,0	36	99	128



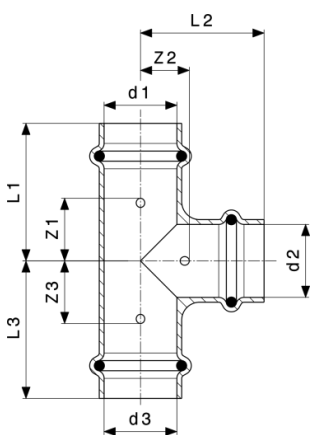
Profipress-apeja
- varš
modelis 2427

prece	d	Z	L	H1	H2
322 359	12	82	100	12	24
322 342	15	98	120	13	28
322 335	18	98	120	13	31
322 328	22	118	141	17	39



Profipress-apeja
- varš
modelis 2428

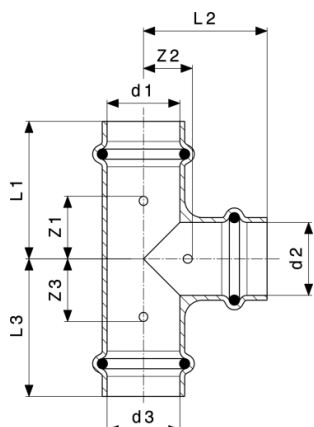
prece	d	Z	L	H1	H2
352 134	15	90	134	20	35
352 141	18	100	144	20	38
352 158	22	115	161	23	45



Profipress-T-veidgabals
- varš
modelis 2418

prece	VdS	d1	d2	d3	Z1	Z2	Z3	L1	L2	L3
291 884		12	12	12	18	9	18	36	27	36
322 717		12	15	12	20	10	20	38	32	38
291 907		15	12	12	21	12	17	39	30	39
291 914		15	12	15	16	12	16	39	30	39
315 085		15	15	12	18	11	23	41	33	41

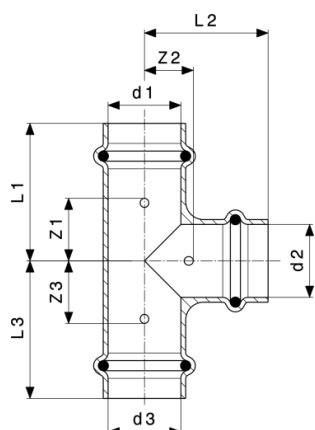
VdS = VdS apstiprinājums



Profipress-T-veidgabals
- varš
modelis 2418

prece	VdS	d1	d2	d3	Z1	Z2	Z3	L1	L2	L3
291 952		15	15	15	19	11	19	41	33	41
322 724		15	18	15	20	13	20	42	35	42
322 700		15	22	15	23	15	23	45	38	45
365 073		18	12	15	17	13	21	39	31	43
324 827		18	12	18	17	13	17	39	31	39
291 921		18	15	15	18	13	23	41	35	45
291 938		18	15	18	18	13	18	41	35	41
315 009		18	18	15	20	13	25	42	35	47
291 891		18	18	18	20	13	20	42	35	42
322 694		18	22	18	23	13	23	45	36	45
324 834		22	12	22	16	15	16	39	33	39
292 010		22	15	15	17	15	25	41	37	47
315 078		22	15	18	17	15	22	41	37	44
292 027		22	15	22	18	15	18	41	37	41
315 061		22	18	15	19	15	28	42	37	50
315 054		22	18	18	19	15	25	42	37	47
291 945		22	18	22	19	15	19	42	37	42
315 047		22	22	15	21	15	29	45	38	51
315 030		22	22	18	21	15	29	45	38	51
291 969	✓	22	22	22	19	15	19	42	38	42
322 687	✓	22	28	22	25	15	25	48	39	48
324 841		28	15	22	17	19	23	41	41	46
295 189		28	15	28	17	19	17	41	41	41
324 858		28	18	22	18	19	24	42	41	47
315 023		28	18	28	18	19	18	42	41	42

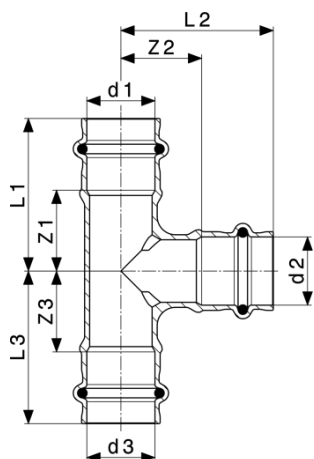
VdS = VdS apstiprinājums



Profipress-T-veidgabals
- varš
modelis 2418

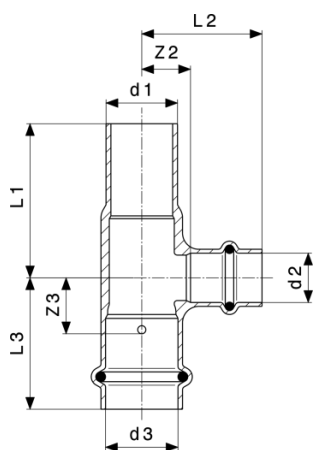
prece	VdS	d1	d2	d3	Z1	Z2	Z3	L1	L2	L3
307 899	✓	28	22	22	21	19	27	45	42	50
295 196	✓	28	22	28	20	19	20	45	42	45
315 016	✓	28	28	22	23	19	30	48	43	53
291 976	✓	28	28	28	24	19	24	48	43	48
324 865		35	15	35	17	22	17	44	44	44
324 872		35	18	35	18	22	18	44	44	44
324 889	✓	35	22	28	19	22	29	46	45	53
292 034	✓	35	22	35	19	22	19	46	45	46
324 896	✓	35	28	28	22	22	32	49	46	56
292 041	✓	35	28	35	22	22	22	49	46	49
365 882	✓	35	35	22	26	22	40	52	48	63
365 080	✓	35	35	28	26	22	35	52	48	59
291 983	✓	35	35	35	26	22	26	52	48	52
324 902	✓	42	22	42	17	29	17	53	52	53
292 058	✓	42	28	42	19	29	19	55	53	55
292 065	✓	42	35	42	22	29	22	58	55	58
291 990	✓	42	42	42	29	29	29	65	65	65
324 919	✓	54	22	54	19	35	19	60	58	60
324 926	✓	54	28	54	22	35	22	63	59	63
324 933	✓	54	35	54	26	35	26	67	61	67
292 072	✓	54	42	54	29	35	29	69	71	69
292 003	✓	54	54	54	35	35	35	75	75	75

VdS = VdS apstiprinājums



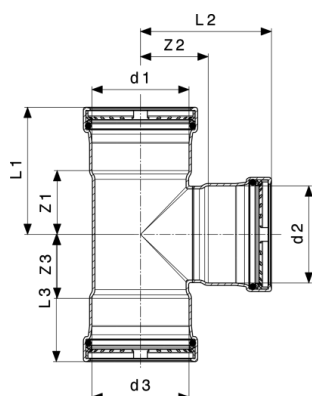
Sanpress-T-veidgabals
- bronza vai silīcija bronza
modelis 2218

prece	d1	d2	d3	Z1	Z2	Z3	L1	L2	L3
314 132	28	28	15	29	29	27	52	52	49
314 163	28	28	18	29	29	27	52	52	49
314 224	42	15	42	23	35	23	59	57	59
283 551	42	35	35	29	37	31	65	62	57
187 279	54	42	42	34	39	37	70	75	77



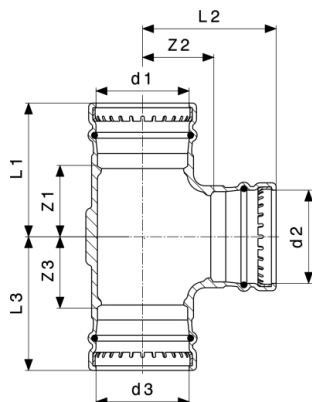
Profipress-T-veidgabals
- varš
modelis 2418.1

prece	d1	d2	d3	Z2	Z3	L1	L2	L3
477 356	22	15	22	15	17	48	37	41



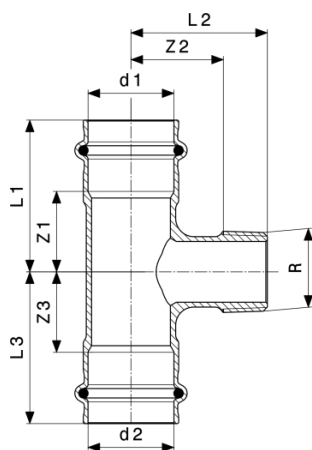
Profipress XL-T-veidgabals
- varš
modelis 2418XL

prece	d1	d2	d3	Z1	Z2	Z3	L1	L2	L3
577 735	64,0	35	64,0	32	42	32	75	69	75
577 742	64,0	42	64,0	35	43	35	78	79	78
577 759	64,0	54	64,0	41	42	41	84	82	84
577 728	64,0	64,0	64,0	46	47	46	89	90	89
476 977	76,1	54	76,1	40	48	40	90	89	90
476 960	76,1	76,1	76,1	51	54	51	101	104	101
476 991	88,9	54	88,9	40	55	40	90	96	90
477 004	88,9	76,1	88,9	51	61	51	101	111	101
476 984	88,9	88,9	88,9	57	61	57	107	111	107
477 028	108,0	54	108,0	41	66	41	101	106	101
477 035	108,0	76,1	108,0	52	71	52	112	121	112
477 042	108,0	88,9	108,0	58	71	58	118	121	118
477 011	108,0	108,0	108,0	68	72	68	128	132	128



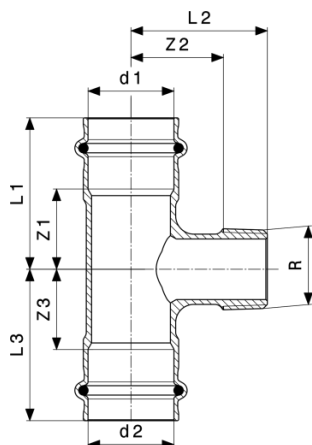
Sanpress XL-T-veidgabals
- Bronza
modelis 2218XL

prece	d1	d2	d3	Z1	Z2	Z3	L1	L2	L3
354 398	76,1	54	76,1	47	65	47	100	105	100
350 628	76,1	76,1	76,1	61	61	61	114	114	114
354 404	88,9	54	88,9	46	70	46	100	110	100
354 411	88,9	76,1	88,9	62	67	62	115	120	115
350 635	88,9	88,9	88,9	67	67	67	120	120	120
354 428	108,0	54	108,0	47	80	47	110	120	110
354 435	108,0	76,1	108,0	62	77	62	125	130	125
354 442	108,0	88,9	108,0	67	77	67	130	130	130
350 642	108,0	108,0	108,0	77	77	77	140	140	140



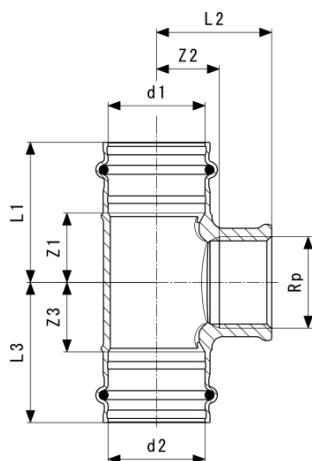
Sanpress-T-veidgabals
- bronza vai silīcija bronza
modelis 2217.1

prece	d1	R	d2	Z1	Z2	Z3	L1	L2	L3
281 328	18	¼	18	23	26	23	45	40	45
194 123	22	¼	22	27	28	27	50	42	50
194 130	28	¼	28	27	31	27	50	45	50
194 147	35	¼	35	25	31	25	50	45	50



Sanpress-T-veidgabals
- bronza vai silīcija bronza
modelis 2217.1

prece	d1	R	d2	Z1	Z2	Z3	L1	L2	L3
273 231	42	¾	42	19	36	19	55	50	55
197 858	54	¾	54	26	41	26	66	55	66
310 929	54	1	54	29	46	29	69	63	69
310 936	54	1¼	54	32	47	32	72	66	72



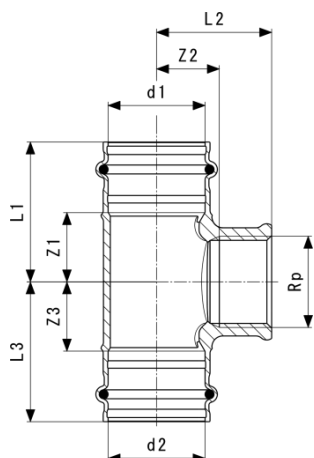
Sanpress-T-veidgabals
- bronza vai silīcija bronza
modelis 2217.2

prece	d1	Rp	d2	Z1	Z2	Z3	L1	L2	L3	AI
290 986	12	½	12	23	10	23	40	20	40	26
313 951	15	¾	15	21	21	21	43	21	43	21
115 630	15	½	15	19	11	19	41	21	41	26
281 359	18	½	18	18	12	18	40	22	40	26
115 944	22	½	22	19	13	19	42	28	42	25
313 975	22	¾	22	25	16	25	49	33	49	31
119 768	28	½	28	21	17	21	45	32	45	25

AI = Atslēgas izmērs

Z* = Agrākās versijas Z izmērs

L* = Agrākās versijas garums



Sanpress-T-veidgabals
- bronza vai silīcija bronza
modelis 2217.2

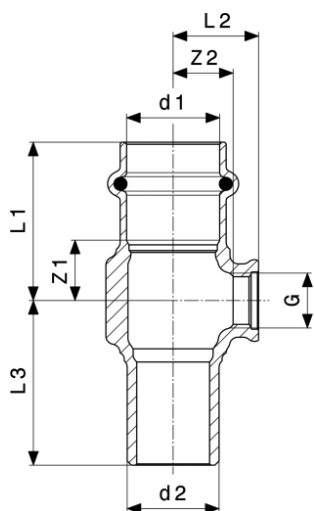
prece	d1	Rp	d2	Z1	Z2	Z3	L1	L2	L3	Al
313 968	28	¼	28	29	19	29	52	35	53	31
121 945	35	½	35	19	25	19	45	35	45	26
361 204	35	1	35	26	23	26	51	42	51	38
126 230	42	½	42	19	35	19	55	50	55	28
361 211	42	1	42	24	31	24	60	50	60	38
197 353	54	½	54	26	40	26	66	55	66	28
361 228	54	1	54	29	47	29	69	66	69	39

prece	d1	Rp	d2	Z1*	Z2*	Z3*	L1*	L2*	L3*
290 986	12	½	12						
313 951	15	¾	15						
115 630	15	½	15	23	9	23	45	21	45
281 359	18	½	18	23	25	23	45	40	45
115 944	22	½	22	25	28	25	49	43	49
313 975	22	¾	22						
119 768	28	½	28	25	31	25	49	46	49
313 968	28	¾	28						
121 945	35	½	35	23	34	23	49	49	49
361 204	35	1	35	26	23	26			
126 230	42	½	42						
361 211	42	1	42	29	37	29	65	59	65
197 353	54	½	54						
361 228	54	1	54						

Al = Atslēgas izmērs

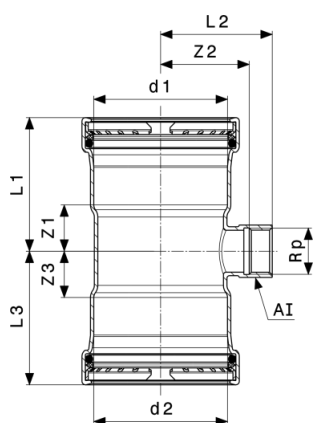
Z* = Agrākās versijas Z izmērs

L* = Agrākās versijas garums



Sanpress-T-veidgabals
- bronza vai silīcija bronza
modelis 2217.4

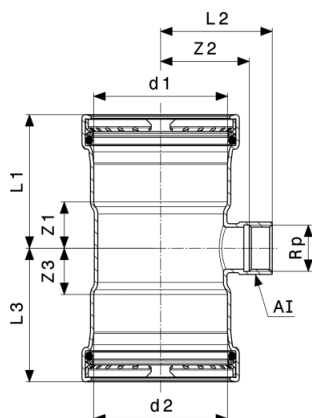
prece	d1	G	d2	Z1	Z2	L1	L2	L3
705 596	15	¼	15	14	11	36	18	38
705 602	18	¼	18	14	12	36	19	38
705 619	22	¼	22	15	14	38	21	40
705 626	28	¼	28	17	17	40	24	41
705 633	35	¼	35	15	21	40	28	44
705 640	42	¼	42	16	26	52	32	61
705 855	54	¼	54	20	33	60	39	65



Profipress XL-T-veidgabals
- varš
modelis 2417.2XL

prece	d1	d2	Rp	Z1	Z2	Z3	L1	L2	L3	AI
577 704	64,0	64,0	¾	27	46	27	70	58	70	30
577 711	64,0	64,0	1	32	51	32	75	63	75	38
534 073	76,1	76,1	¾	27	52	27	77	64	77	30
534 080	76,1	76,1	2	40	56	40	90	74	90	65

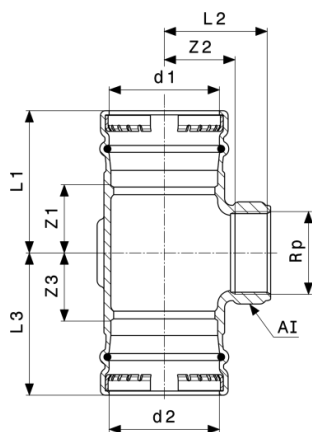
AI = Atslēgas izmērs



Profipress XL-T-veidgabals
- varš
modelis 2417.2XL

prece	d1	d2	Rp	Z1	Z2	Z3	L1	L2	L3	AI
534 097	88,9	88,9	¾	27	58	27	77	70	77	30
534 103	88,9	88,9	2	40	62	40	90	80	90	65
534 110	108,0	108,0	¾	28	68	28	88	80	88	30
534 127	108,0	108,0	2	41	69	41	101	90	101	65

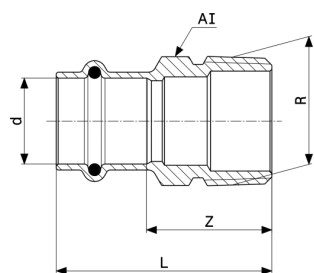
AI = Atslēgas izmērs



Sanpress XL-T-veidgabals
- Bronza
modelis 2217.2XL

prece	d1	Rp	d2	Z1	Z2	Z3	L1	L2	L3	AI
354 572	76,1	¾	76,1	30	51	30	85	68	85	32
351 434	76,1	2	76,1	49	51	49	103	77	103	69
354 589	88,9	¾	88,9	32	58	32	85	74	85	32
351 441	88,9	2	88,9	49	57	49	103	83	103	69
354 596	108,0	¾	108,0	32	67	32	95	83	95	32
352 097	108,0	2	108,0	39	67	39	103	93	103	69

AI = Atslēgas izmērs



Sanpress-ārejas veidgabals
- bronza vai silīcija bronza
modelis 2211

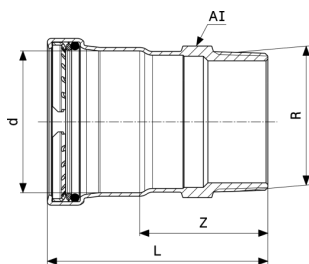
prece	d	R	Z	L	AI	Z*	L*	AI*
290 771	12	¾	18	35	17	17	34	17
290 764	12	½	20	37	17	24	38	22
443 689	14	¾	20	39	19	17	36	
443 696	14	½	25	44	19	22	41	22
297 985	15	¾	17	39	19	20	42	
105 044	15	½	24	46	19	22	44	22
287 764	15	¾	28	50	22	26	48	27
443 702	16	½	25	44	20			
443 719	16	¾	27	46	22	25	44	27
283 490	18	½	23	45	22	21	43	22
283 230	18	¾	27	49	22	25	47	27
297 961	22	½	25	49	27	22	45	27
104 306	22	¾	26	49	27	27	50	27
287 771	22	1	33	56	30	32	55	34
297 954	28	¾	29	52	32			
106 508	28	1	32	55	34			
297 978	28	1¼	35	58	34	38	62	42
297 947	35	1	28	53	40	30	56	
110 352	35	1¼	34	60	43	36	59	43
314 651	35	1½	37	62	50	35	60	50
297 930	42	1¼	29	65	48			
115 340	42	1½	30	66	50	31	67	50
314 668	54	1½	38	78	62			
195 267	54	2	39	79	62			

AI = Atslēgas izmērs

Z* = Agrākās versijas Z izmērs

L* = Agrākās versijas garums

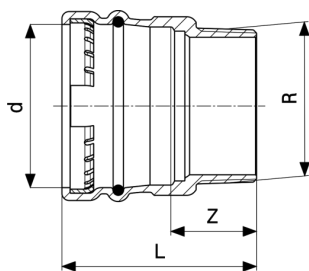
AI* = Agrākā versija (atslēgas izmērs)



Profipress XL-pārejas veidgabals
- varš
modelis 2411XL

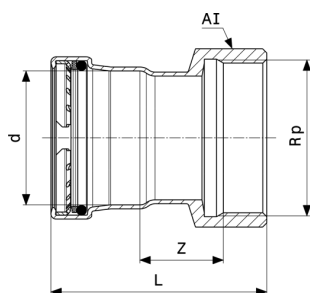
prece	d	R	Z	L	AI
577 674	64,0	2½	70	113	77
534 134	76,1	2½	70	120	77
534 141	88,9	3	74	124	90
534 158	108,0	4	86	146	115

AI = Atslēgas izmērs



Sanpress XL-pārejas veidgabals
- Bronza
modelis 2211XL

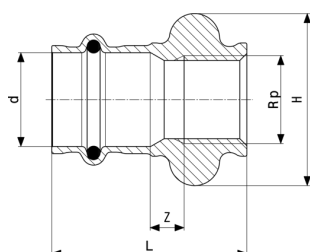
prece	d	R	Z	L
350 659	76,1	2½	42	95
350 666	88,9	3	47	100
350 673	108,0	4	47	110



Profipress XL-pārejas veidgabals
- varš
modelis 2412XL

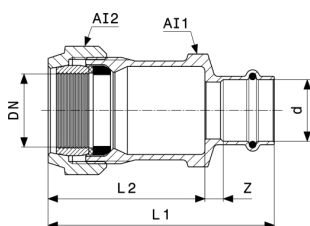
prece	d	Rp	Z	L	AI
577 667	64,0	2½	40	104	82

AI = Atslēgas izmērs



Sanpress-pārejas veidgabals
- bronza vai silīcija bronza
modelis 2212.3

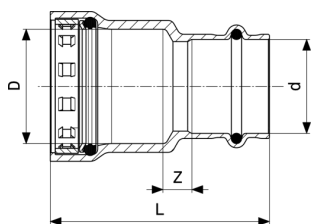
prece	d	Rp	Z	L	H
287 016	15	½	8	45	41
298 913	18	½	9	46	41
287 009	22	½	8	47	41



Sanpress-pārejas skrūsavienojums
- bronza vai silīcija bronza
modelis 2215.6

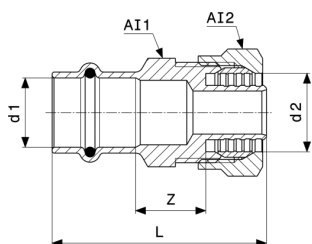
prece	DN	d	Z	L1	L2	AI1	AI2
588 564	25	28	9	104	73	50	55
588 328	32	35	9	112	73	68	70

AI = Atslēgas izmērs



Megapress-pārejas veidgabals
- silīcija bronza
modelis 4213.2

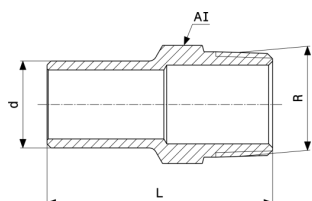
prece	DN	D	d	Z	L
736 255	15	½	15	5	55
754 679	15	½	18	4	54
736 279	20	¾	22	5	58
736 293	25	1	28	9	67
736 309	32	1¼	35	6	78
736 316	40	1½	42	7	90
736 323	50	2	54	8	98



Sanpress-pārejas skrūsavienojums
- Bronza
modelis 2213

prece	d1	d2	L	Z	AI1	AI2
288 068	15	16	54	16	24	26

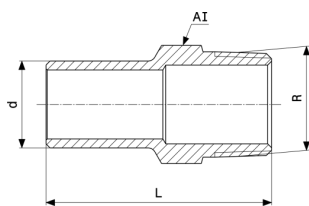
AI = Atslēgas izmērs



Sanpress-ievietojams veidgabals
- bronza vai silīcija bronza
modelis 2211.1

prece	d	R	L	AI
291 310	12	½	47	22
115 418	15	½	49	22
285 081	18	½	50	22
285 104	18	¾	56	27

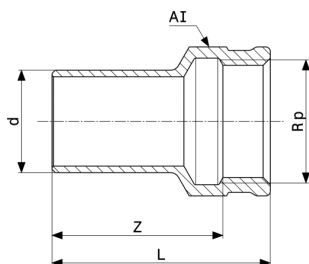
AI = Atslēgas izmērs



Sanpress-ievietojams veidgabals
- bronza vai silīcija bronza
modelis 2211.1

prece	d	R	L	AI
119 676	22	½	53	22
116 767	22	¾	58	27
122 034	28	1	62	34
125 288	35	1¼	66	43
132 231	42	1½	78	50

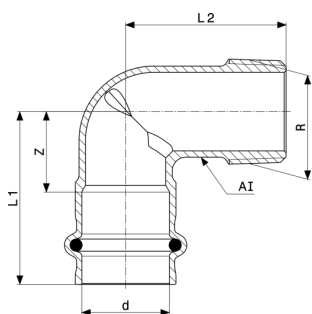
AI = Atslēgas izmērs



Sanpress-ievietojams veidgabals
- bronza vai silīcija bronza
modelis 2212.1

prece	d	Rp	Z	L	AI
291 341	12	½	31	40	25
117 733	15	½	34	44	25
287 085	18	½	34	43	25
287 108	18	¾	35	45	31
120 917	22	½	36	45	25
117 481	22	¾	37	47	31
130 954	28	¾	37	47	31
122 942	28	1	39	51	38
134 730	35	1	42	54	38
130 589	35	1¼	46	59	47
135 430	42	1½	57	70	53
199 104	54	2	63	80	70

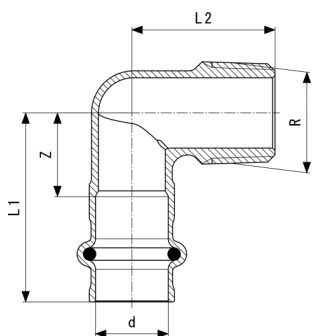
AI = Atslēgas izmērs



Sanpress-pārejas līkums 90°
- bronza vai silīcija bronza
modelis 2214

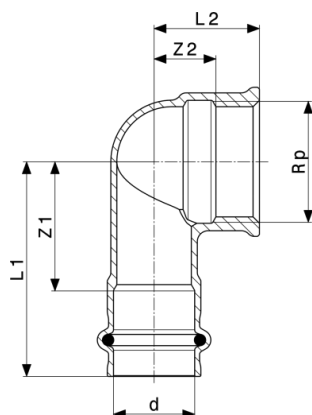
prece	d	R	Z	L1	L2	AI	Z*	L1*	L2*
290 863	12	3/8	14	31	31	15	19	37	40
290 870	12	1/2	19	37	37	17	19	37	44
314 361	15	3/8	18	40	40	17	23	45	47
112 950	15	1/2	17	39	35	19	23	45	43
443 030	15	3/4	24	46	55	25	29	51	59
281 205	18	1/2	20	42	42	19	20	46	50
314 354	18	3/4	24	46	55	25			
115 623	22	3/4	21	44	41	25	28	51	59
118 730	28	1	35	58	58	31			72
127 329	35	1 1/4	33	58	58	39	48	74	88
128 500	42	1 1/2	29	65	60	51	20	42	42
197 988	54	2	43	83	80	55	70	110	120

AI = Atslēgas izmērs
Z* = Agrākās versijas Z izmērs
L* = Agrākās versijas garums



Sanpress-pārejas leņķis 90°
- bronza vai silīcija bronza
modelis 2214.1

prece	d	R	Z	L1	L2
335 281	15	1/2	18	40	30

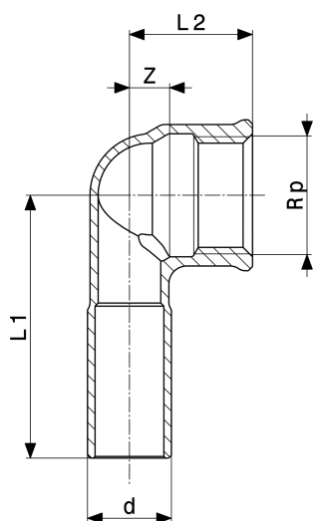


Sanpress-pārejas lenķis 90°
- bronza vai silīcija bronza
modelis 2214.2

prece	d	Rp	Z1	Z2	L1	L2	Z1*	Z2*	L1*	L2*
290 924	12	3/8	21	9	38	17				
290 931	12	1/2	23	10	40	20				
298 241	15	3/8	24	11	46	19				
108 441	15	1/2	22	12	44	22	24	12	46	22
314 385	15	3/4	28	14	50	25				
281 236	18	1/2	24	12	46	22				
298 227	18	3/4	28	13	50	24				
298 234	22	1/2	29	16	52	26				
283 711	22	3/4	29	16	52	27				
314 378	22	1	36	17	59	29				
442 033	28	1/2	33	23	56	32				
446 611	28	3/4	35	16	58	27				
283 728	28	1	36	20	59	33				
283 704	35	1 1/4	41	25	66	39				
299 415	42	1 1/2	41	29	77	43				
299 422	54	2	57	37	97	55				

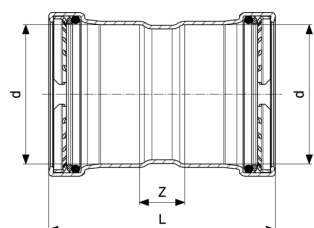
Z* = Agrākās versijas Z izmērs

L* = Agrākās versijas garums



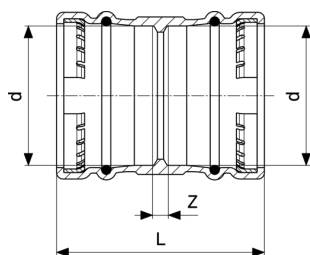
Sanpress-ievietojams leņķis 90°
- bronza vai silīcija bronza
modelis 2214.3

prece	d	Rp	Z	L1	L2
308 001	15	½	12	47	22



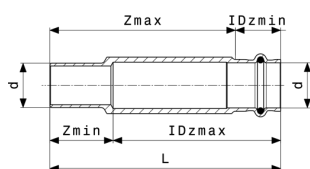
Profipress XL-uzmava
- varš
modelis 2415XL

prece	d	Z	L
577 582	64,0	24	110
477 059	76,1	25	125
477 066	88,9	25	125
477 073	108,0	27	147



Sanpress XL-uzmava
- Bronza
modelis 2215XL

prece	d	Z	L
350 598	76,1	9	115
350 604	88,9	9	115
350 611	108,0	9	135



Sanpress-remontuzmava
- bronza vai silīcija bronza
modelis 2215.4

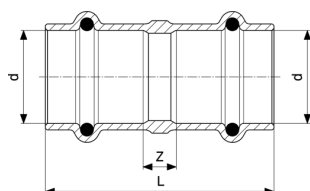
prece	d	L	IDzmax	IDzmin	Zmax	Zmin
588 533	22	115	84	23	90	32
588 540	28	125	93	26	93	32
588 557	35	135	100	25	99	36

IDzmax = Maksimālais ievietošanas dziļums

IDzmin = Minimālais ievietošanas dziļums

Zmax = Z izmērs maksimālais

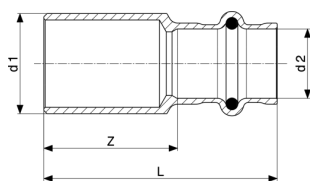
Zmin = Z izmērs minimālais



Sanpress-uzmava
- Bronza
modelis 9777.9

prece	d	Z	L
335 946¹	10	5	40

¹⁾ Presēts savienojums d10 jāizveido ar 12. izmēra presēšanas žokļiem.

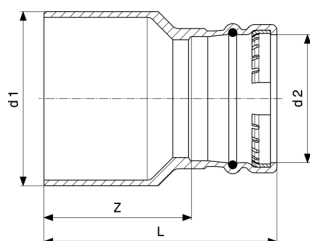


Sanpress-pāreja
- bronza vai silīcija bronza
modelis 2215.1

prece	d1	d2	Z	L	Z*	L*
366 865	22	12	30	47	26	43

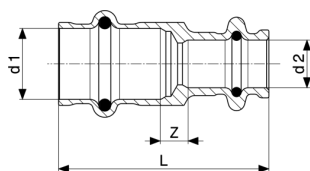
Z* = Agrākās versijas Z izmērs

L* = Agrākās versijas garums



Sanpress XL-pāreja
- Bronza
modelis 2215.1XL

prece	d1	d2	Z	L
354 664	76,1	54	81	121
354 671	88,9	54	86	126
354 688	88,9	76,1	72	125
354 695	108,0	54	106	146
354 701	108,0	76,1	92	145
354 718	108,0	88,9	87	140

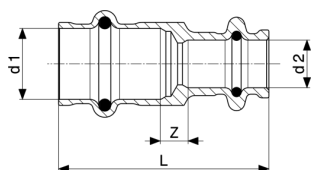


Sanpress-pārejas uzmava
- Bronza
modelis 2215.2NC

prece	d1	d2
363 420¹	15	14
363 437²	16	15
363 444²	18	16

1) Presēts savienojums d14 jāizveido ar 15. izmēra presēšanas žokļiem.

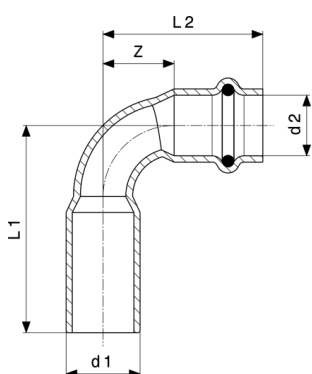
2) Presēts savienojums d16 jāizveido ar 18. izmēra presēšanas žokļiem.



Sanpress-pārejas uzmava
- Bronza
modelis 9778.1

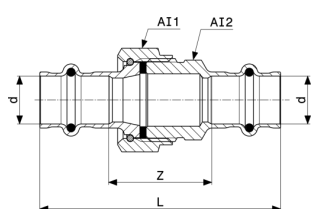
prece	d1	d2	Z	L
335 960¹	15	10	6	46

¹⁾ Presēts savienojums d10 jāizveido ar 12. izmēra presēšanas žokļiem.



Profipress-pārejas līkums 90°
- varš
modelis 2416.2

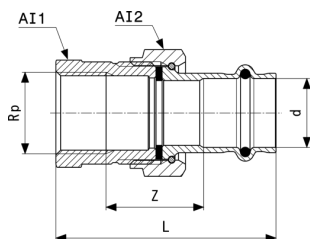
prece	d1	d2	Z	L1	L2
629 281	15	12	14	32	42



Sanpress-skrūvsavienojums
- bronza vai silīcija bronza
modelis 2260

prece	d	Z	L	AI1	AI2
293 017	12	30	65	24	30
126 148	15	33	77	24	30
287 436	18	36	80	24	30
126 124	22	42	89	31	37
124 311	28	48	95	40	46
130 947	35	49	100	45	53
132 446	42	49	121	50	60
226 329	54	49	129	70	78

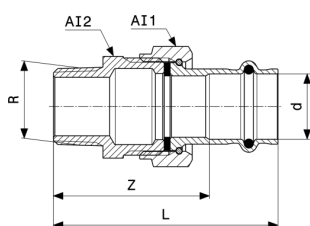
AI = Atslēgas izmērs



Sanpress-pārejas skrūsvienojums
- bronza vai silīcija bronza
modelis 2262

prece	d	Rp	Z	L	AI1	AI2
293 024	12	½	23	56	27	30
131 937	15	½	26	63	27	30
133 160	15	¾	33	66	31	30
283 384	18	½	28	65	27	30
314 910	18	¾	36	68	31	30
125 318	22	¾	32	72	34	37
133 900	22	1	42	78	40	37
365 103	28	¾	23	63	32	46
128 975	28	1	33	76	44	46
138 875	35	1¼	36	83	50	53
141 745	42	1½	38	96	56	60
222 017	54	2	27	84	66	78

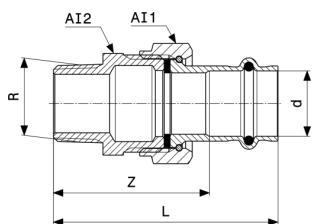
AI = Atslēgas izmērs



Sanpress-pārejas skrūsvienojums
- bronza vai silīcija bronza
modelis 2265

prece	d	R	Z	L	AI1	AI2
291 372	12	⅜	40	58	30	27
291 389	12	½	44	61	30	27
120 108	15	½	46	68	30	27
140 878	15	¾	47	69	30	27
283 360	18	½	49	71	30	27
283 377	18	¾	50	72	30	27
142 674	22	½	50	74	37	34
119 133	22	¾	54	77	37	34

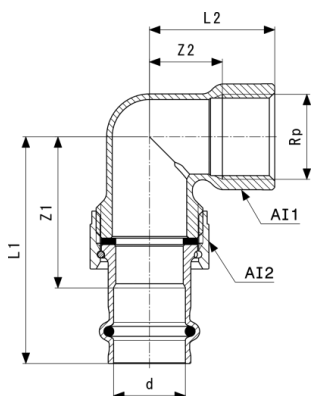
AI = Atslēgas izmērs



Sanpress-pārejas skrūsvienojums
- bronza vai silīcija bronza
modelis 2265

prece	d	R	Z	L	AI1	AI2
148 492	22	1	54	78	37	34
365 110	28	¾	58	82	46	44
120 047	28	1	59	83	46	44
128 425	35	1¼	63	89	53	50
135 966	42	1½	69	105	60	55
221 997	54	2	67	107	78	70

AI = Atslēgas izmērs

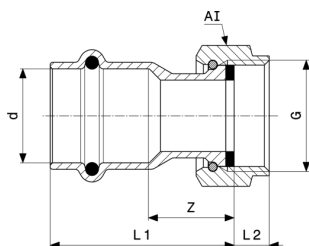


Sanpress-pārejas skrūsvienojums 90°
- bronza vai silīcija bronza
modelis 2255

prece	d	Rp	Z1	Z2	L1	L2	AI1	AI2
292 980*	12	½	36	18	53	33	28	30
125 660	15	½	38	18	60	33	28	30
283 469	18	½	41	17	63	28	28	30
283 452	18	¾	43	22	65	33	33	36
122 614	22	¾	47	22	71	33	33	37
132 637	22	1	50	25	74	44	40	37
128 159	28	1	57	28	81	47	39	46
132 729	35	1¼	60	35	85	57	47	53
139 872	42	1½	72	38	108	59	55	60
221 676	54	2	74	43	114	69	69	78

AI = Atslēgas izmērs

* = piegāde tikai no noliktavas krājumiem

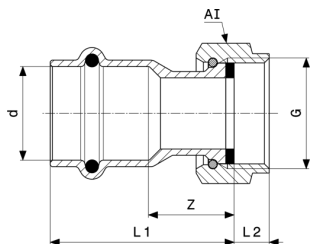


Sanpress-pieslēguma skrūvsavienojums
 - bronza vai silīcija bronza
modelis 2263

prece	VdS	d	G	Z	L1	L2	Al
475 956		12	3/8	17	35	7	22
380 878		12	1/2	13	31	7	24
293 611		12	3/4	10	27	9	30
476 786		14	3/8	18	37	7	22
443 849		14	1/2	15	34	7	24
444 150		14	3/4	12	31	8	30
475 963		15	3/8	19	41	7	22
380 885		15	1/2	15	37	7	24
265 663		15	3/4	12	34	8	30
305 000		15	1	11	33	8	36
424 534		15	1 1/4	14	36	12	50
444 167		16	1/2	16	35	7	24
444 174		16	3/4	12	31	8	30
283 391		18	3/4	15	37	8	30
305 017		18	1	11	33	8	36
351 502		22	3/4	21	44	8	30
265 687	✓	22	1	16	39	8	37
367 015	✓	22	1 1/4	13	37	11	50
305 260	✓	22	1 1/2	13	37	8	52
692 629		28	1	19	42	8	37
265 700	✓	28	1 1/4	18	42	10	46
305 048	✓	28	1 1/2	15	39	11	52
265 731	✓	35	1 1/2	18	44	10	53
305 024	✓	35	2	14	39	12	65
265 304	✓	42	1 3/4	22	58	11	60
305 031	✓	42	2	20	56	14	66
426 743	✓	54	2 1/4	22	62	14	72
265 328	✓	54	2 3/8	13	53	12	78

VdS = VdS apstiprinājums

Al = Atslēgas izmērs



Sanpress-pieslēguma skrūsvienojums

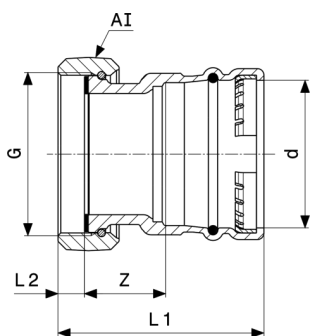
- bronza vai silīcija bronza

modelis 2263

prece	VdS	d	G	Z	L1	L2	AI
341 961	✓	54	2½	17	57	16	88
426 750	✓	54	2¾	16	56	17	88

VdS = VdS apstiprinājums

AI = Atslēgas izmērs



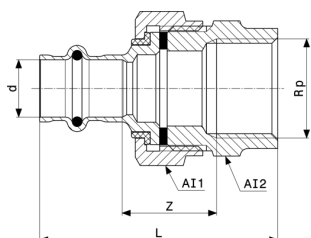
Sanpress XL-pieslēguma skrūsvienojums

- Bronza

modelis 2263XL

prece	d	G	Z	L1	L2	AI
365 127	76,1	3	42	111	14	98
365 134	88,9	3½	42	111	14	112

AI = Atslēgas izmērs



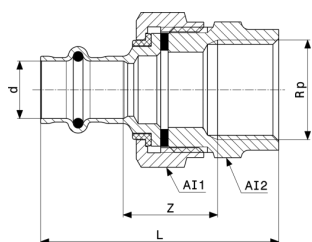
Sanpress-izolācijas skrūsvienojums

- bronza vai silīcija bronza

modelis 2267

prece	d	Rp	Z	L	AI1	AI2
469 450	15	½	18	55	37	34
469 467	15	¾	25	64	37	34
469 474	18	½	20	58	46	44
469 481	18	¾	19	58	46	44

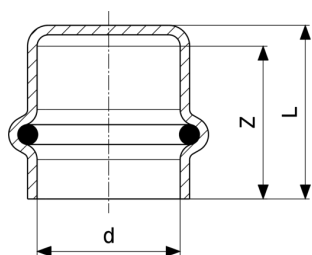
AI = Atslēgas izmērs



Sanpress-izolācijas skrūsvienojums
- bronza vai silīcija bronza
modelis 2267

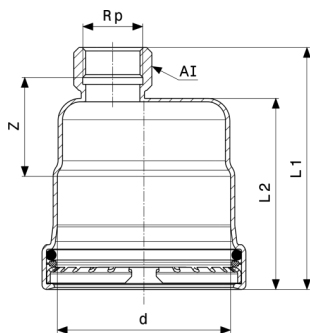
prece	d	Rp	Z	L	AI1	AI2
469 498	22	¾	21	63	55	50
469 504	22	1	23	65	55	50
469 511	28	1	23	65	55	50
469 528	35	1¼	21	68	70	62
469 535	42	1½	19	77	73	68
469 542	54	2	24	90	88	83

AI = Atslēgas izmērs



Profipress-vāciņš
- varš
modelis 2456

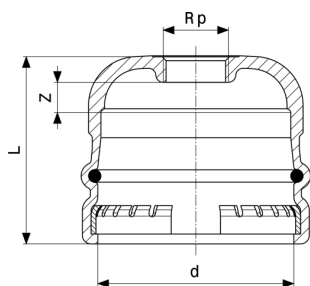
prece	d	Z	L
349 295	12	20	23
349 301	15	22	25
349 363	18	24	27
349 356	22	25	28
349 349	28	26	29
349 332	35	29	32
349 325	42	38	42
349 318	54	42	46



Profipress XL-vāciņš
- varš
modelis 2456XL

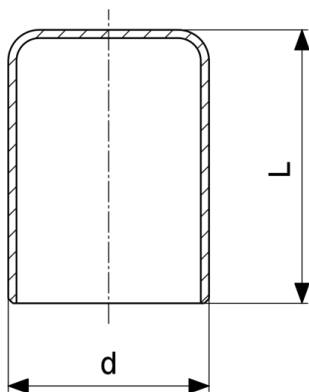
prece	d	Rp	Z	L1	L2	AI
577 780	64,0	¾	45	100	78	30
534 165	76,1	¾	45	107	85	30
534 172	88,9	¾	45	107	85	30
534 189	108,0	¾	46	118	96	30

AI = Atslēgas izmērs



Sanpress XL-vāciņš
- Bronza
modelis 2256XL

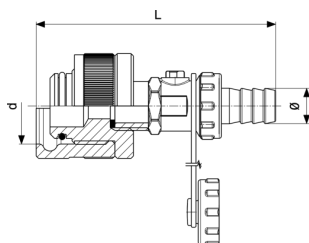
prece	d	Rp	Z	L
353 377	76,1	¾	12	76
353 384	88,9	¾	11	77
353 391	108,0	¾	15	89



Profipress-izbāznis
- varš
modelis 2457

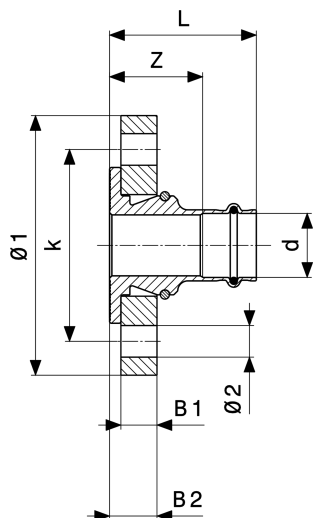
prece	d	L
330 903	15	29
330 897	18	29
314 576	22	30
314 569	28	31
314 545*	42	46
314 538*	54	55

* = piegāde tikai no noliktavas krājumiem



Nospiežams izbāznis
- misiņš
modelis 2269

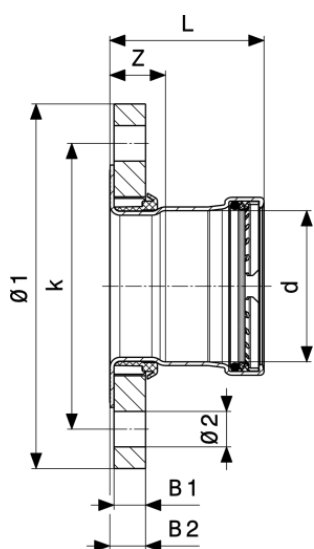
prece	d	L	Ø
290 801	12	117	15
141 523	15	120	15
289 423	18	120	15
140 557	22	119	15
142 568	28	131	15
144 111	35	102	15
144 999	42	107	15
187 798	54	127	15



Sanpress-atloka pāreja
- bronza vai silīcija bronza
modelis 2259.5

prece	DN	d	Z	L	B1	B2	Ø1	Ø2	k	n
479 855	25	28	42	65	16	21	115	14	85	4
479 879	32	35	45	70	16	21	140	18	100	4
479 886	40	42	47	83	16	21	150	18	110	4
479 893	50	54	50	90	16	21	165	18	125	4

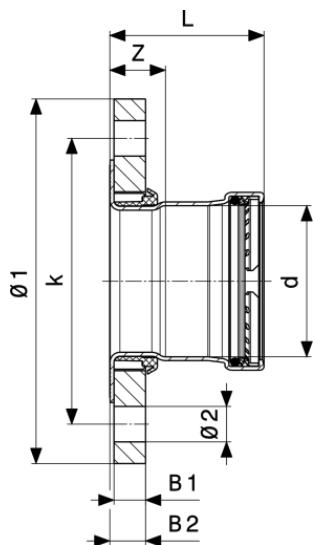
k = Atveru centru perimetra Ø
n = Urbumu skaits



Profipress XL-atloka pāreja
- varš
modelis 2459.5XL

prece	DN	d	Z	L	B1	B2	Ø1	k	Ø2	n
577 797	65	64,0	28	71	16	18	185	145	18	8
534 042	65	76,1	28	78	16	18	185	145	18	8
817 985	80	76,1						160		8

k = Atveru centru perimetra Ø
n = Urbumu skaits

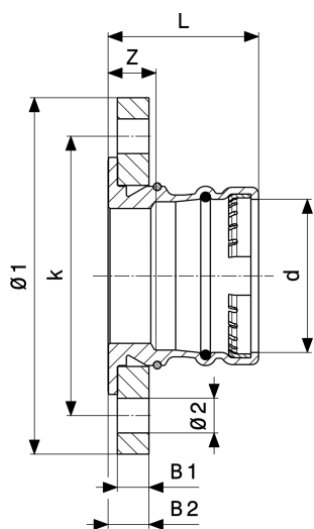


Profipress XL-atloka pāreja
- varš
modelis 2459.5XL

prece	DN	d	Z	L	B1	B2	Ø1	k	Ø2	n
534 059	80	88,9	30	80	18	20	200	160	18	8
534 066	100	108,0	32	92	18	21	220	180	18	8

k = Atveru centru perimetra Ø

n = Urbumu skaits

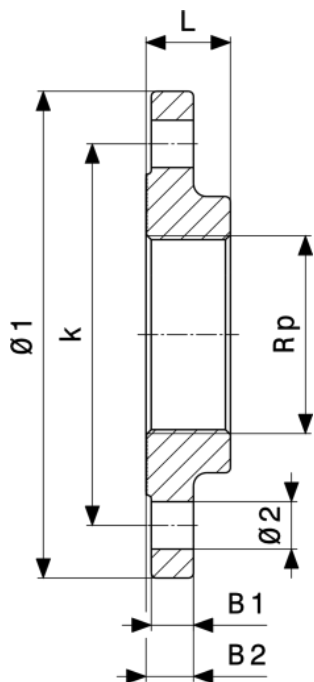


Sanpress XL-atloka pāreja
- Bronza
modelis 2259.5XL

prece	DN	d	Z	L	B1	B2	Ø1	Ø2	k	n
479 954	65	76,1	25	78	16	21	185	18	145	8
479 978	80	88,9	27	80	18	23	200	18	160	8
480 011	100	108,0	17	80	18	23	220	18	180	8

k = Atveru centru perimetra Ø

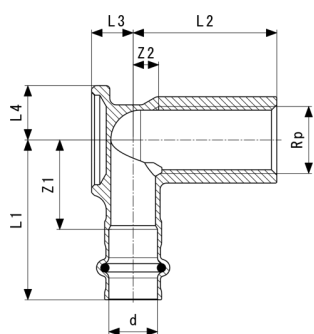
n = Urbumu skaits



Sanpress XL-atloks
- bronza vai silīcija bronza
modelis 2259.2XL

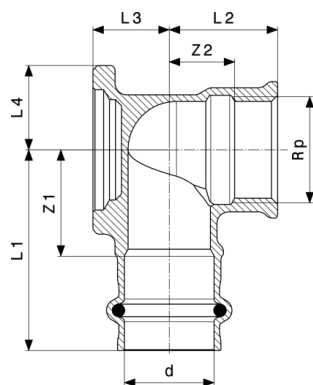
prece	DN	Rp	Ø1	L	B1	B2	Ø2	k	n
641 597	65	2½	185	32	16	18	18	145	8
641 603	80	3	200	34	18	20	18	160	8
641 610	100	4	220	38	18	20	18	180	8

k = Atveru centru perimetra Ø
n = Urbumu skaits



Sanpress-sienas līkums
- bronza vai silīcija bronza
modelis 2225

prece	d	Rp	L	Z1	Z2	L1	L2	L3	L4
116 552	15	½	45	28	8	50	45	13	21



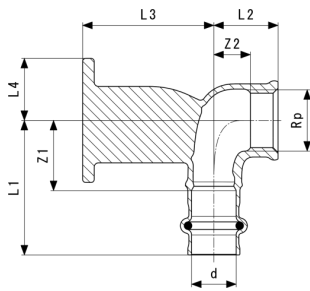
Sanpress-sienas līkums
- bronza vai silīcija bronza
modelis 2225.5

prece	d	Rp	Z1	Z2	L1	L2	L3	L4	Z1*	Z2*
291 013	12	½	23	10	40	20	11	18		
107 345	15	½	22	12	44	22	13	17	24	12
281 502	18	½	22	12	44	22	15	18	24	12
335 236	18	¾	28	13	50	24	16	21		
335 229	22	½	27	14	50	24	18	18		
116 057	22	¾	27	16	50	27	19	21		

prece	d	Rp	L1*	L2*	L3*	L4*
291 013	12	½				
107 345	15	½	46	21	13	22
281 502	18	½	46	21	15	22
335 236	18	¾				
335 229	22	½				
116 057	22	¾				

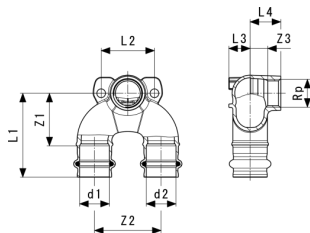
Z* = Agrākās versijas Z izmērs

L* = Agrākās versijas garums



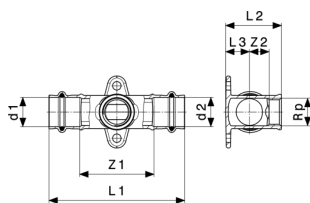
Sanpress-sienas līkums
- bronza vai silīcija bronza
modelis 2225.6

prece	d	Rp	Z1	Z2	L1	L2	L3	L4
347 307	15	½	24	13	46	22	45	21



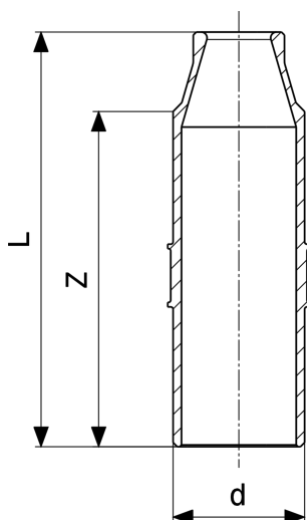
Sanpress-dubultais sienas līkums
- bronza vai silīcija bronza
modelis 2228.7

prece	d1	Rp	d2	Z1	Z2	Z3	L1	L2	L3	L4
687 892	15	½	15	34	50	10	56	40	13	23
692 797	18	½	18	34	50	10	56	40	14	23
687 908	22	½	22	40	50	12	63	40	16	23



Sanpress-sienas līkuma T-veidgabals
- bronza vai silīcija bronza
modelis 2217.3

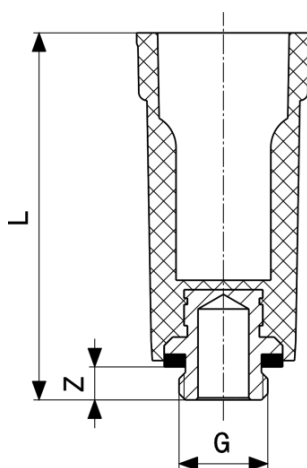
prece	d1	Rp	d2	Z1	Z2	L1	L2	L3
644 864	15	½	15	48	14	92	36	13
625 726	22	½	22	57	15	104	43	19



lepresējama sprausla
- bronza vai silīcija bronza
modelis 2211.5

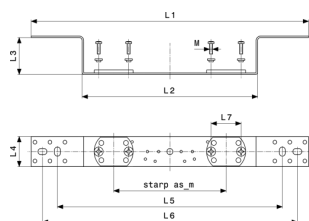
prece	d	Z	L
695 835	22	54	69
695 842	28	57	74
696 252	35	61	77
696 269	42	81	100
696 276	54	89	113
696 283*	64	103	122

* = piegāde tikai no noliktavas krājumiem



Nospiežams aizbāznis
- plastmasa
modelis 1516.113

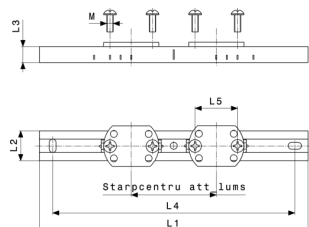
prece	G	Z	L
116 644	¾	7	85
100 766	½	11	92
107 666	¾	9	87



Turētājs
- cinkots tērauds
modelis 2021.7

prece	starp asīm	L1	L2	L3	L4	L5	L6	L7	M
651 350	70/100/150	370	234	48	40	300	340	40	4

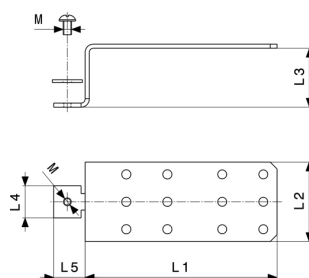
M = Vītnes veids



Turētājs
- cinkots tērauds
modelis 2141.3

prece	starp asīm	L1	L2	L3	L4	L5	M
581 701	80-150	253	28	15	228	40	6

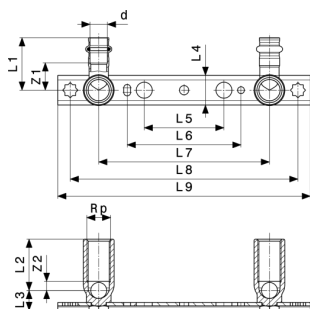
M = Vītnes veids



Turētājs
- cinkots tērauds
modelis 2141.4

prece	L1	L2	L3	L4	L5	M
586 706	140	58	43	24	23	6

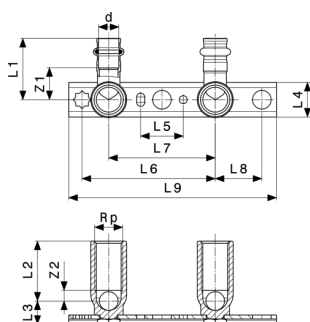
M = Vītnes veids



**Sanpress-montāžas bloks
modelis 2221**

prece	d	Rp	L	starp asīm	Z1	Z2	L1	L2	L3	L4
124 502	15	½	45	150/200	24	8	46	45	18	26

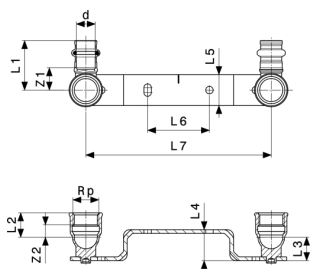
prece	d	Rp	L	starp asīm	L5	L6	L7	L8	L9
124 502	15	½	45	150/200	70	100	150	200	222



**Sanpress-montāžas bloks
modelis 2221.1**

prece	d	Rp	L	starp asīm	Z1	Z2	L1	L2	L3	L4
135 119	15	½	45	80/100	24	8	46	45	18	26

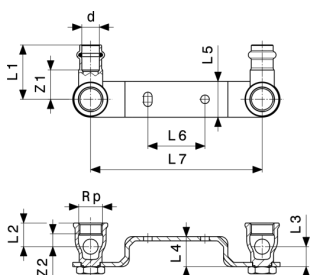
prece	d	Rp	L	starp asīm	L5	L6	L7	L8	L9
135 119	15	½	45	80/100	32	100	80	35	156



Sanpress-mountāžas bloks modelis 2222

prece	d	Rp	starp asīm	Z1	Z2	L1	L2	L3	L4	L5
295 462	15	½	150	24	12	40	22	17	25	25

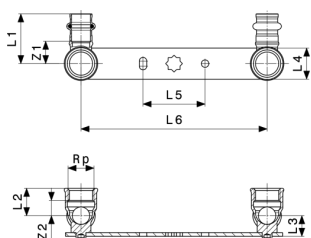
prece	d	Rp	starp asīm	L6	L7
295 462	15	½	150	50	150



Sanpress-mountāžas bloks modelis 2222.6EX

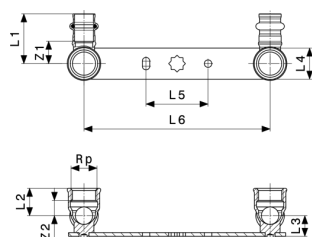
prece	d	Rp	starp asīm	Z1	Z2	L1	L2	L3	L4	L5
357 351	12	¾	120	21	9	38	17	14	21	25

prece	d	Rp	starp asīm	L6	L7
357 351	12	¾	120	40	120

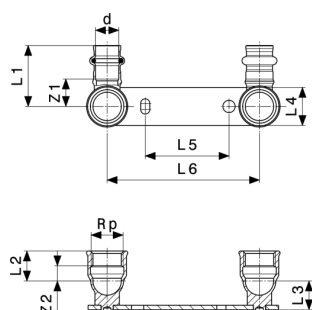


Sanpress-mountāžas bloks modelis 2222.05

prece	d	Rp	starp asīm	Z1	Z2	L1	L2	L3	L4	L5
308 681	15	½	150	18	12	40	22	17	25	50

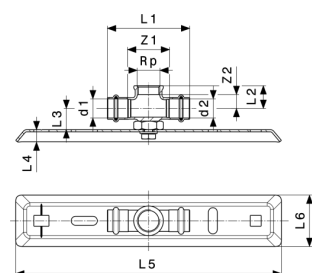

**Sanpress-montāžas bloks
modelis 2222.05**

prece	d	Rp	starp asīm	L6
308 681	15	½	150	150


**Sanpress-montāžas bloks
modelis 2222.2**

prece	d	Rp	starp asīm	Z1	Z2	L1	L2	L3	L4	L5
308 674	15	½	100	18	12	40	22	17	25	55

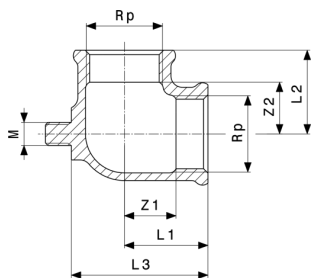
prece	d	Rp	starp asīm	L6
308 674	15	½	100	100


**Sanpress-montāžas bloks
modelis 2218.4**

prece	d1	Rp	d2	Z1	Z2	L1	L2	L3	L4	L5
625 078*	22	¾	22	49	16	96	27	25	14	310

prece	d1	Rp	d2	L6
625 078*	22	¾	22	60

* = piegāde tikai no noliktavas krājumiem



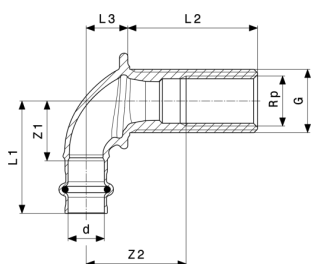
Pieslēguma leņķis 90°
 - bronza vai silīcija bronza
modelis 94477.0-713

prece	Rp	Z1	Z2	L1	L2	L3	M
374 570 ¹	½	15	15	25	25	41	8
489 298 ¹	¾	18	18	29	29	47	8
138 066 ²	1	15	15	35	35	57	8

M = Vītnes veids

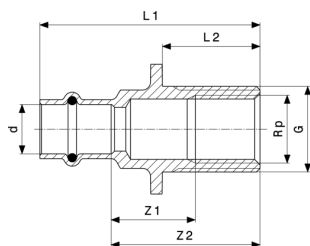
1) Bronza

2) misiņš



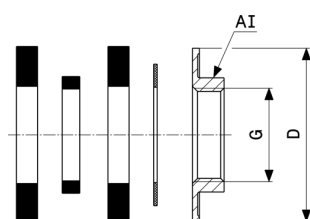
Sanpress-sienas kanāls
 - bronza vai silīcija bronza
modelis 2232.1

prece	d	Rp	G	L	Z1	Z2	L1	L2	L3
279 301	15	½	¾	25	25	27	47	25	18
279 318	15	½	¾	35	25	22	47	35	18
279 288	15	½	¾	55	25	42	47	55	18
279 295	15	½	¾	65	25	52	47	65	18



Sanpress-sienas kanāls
- bronza vai silīcija bronza
modelis 2232.3

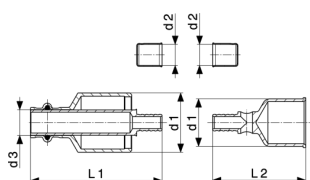
prece	d	Rp	G	L	Z1	Z2	L1	L2
325 060	15	½	¾	30	26	46	68	31



Montāžas komplekts
modelis 1526.414-897

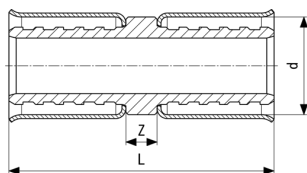
prece	G	AI	D
104 887	¾	29	49

AI = Atslēgas izmērs
D = Ārējais diametrs



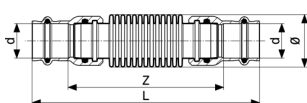
Smartloop-pieslēguma komplekts
- bronza vai silīcija bronza
modelis 2276.1

prece	d1	d2	d3	L1	L2
632 229	28/35	12	15	78	55
470 289	28	12	15	78	55
470 272	35	12	15	78	59



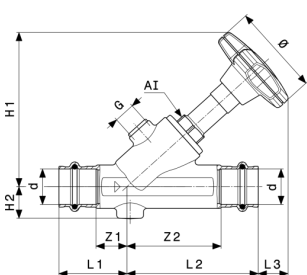
**Smartloop-savienotājelements
modelis 2276.8**

prece	priekš d	Z	L
643 188	12	4	34



**Kompensators
modelis 2251**

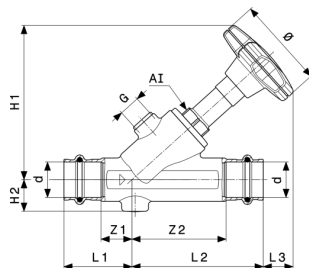
prece	d	Z	L	Ø
690 250	15	100	144	25
690 267	18	104	148	27
690 274	22	102	149	34
690 281	28	121	168	41
690 298	35	123	174	50
690 304	42	127	199	60
690 311	54	137	217	72



**Easytop-slīpas sēžas vārsts
modelis 2237.5**

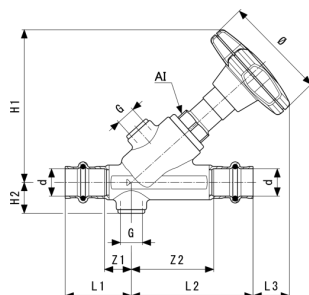
prece	DN	d	Z1	Z2	L1	L2	L3	H1	H2	Ø
756 864	15	15	15	46	37	68	19	84	16	60
756 871	15	18	15	46	37	68	19	84	18	60
756 888	20	22	20	60	43	83	17	96	20	60
756 895	25	28	23	66	46	89	31	115	23	73
756 901	32	35	25	80	50	105	32	131	27	73
756 918	40	42	29	84	65	120	41	154	31	98
756 925	50	54	30	105	70	145	43	178	37	98

AI = Atslēgas izmērs


**Easytop-slīpas sēžas vārsts
modelis 2237.5**

prece	DN	d	G	AI
756 864	15	15	¼	19
756 871	15	18	¼	19
756 888	20	22	¼	19
756 895	25	28	¼	27
756 901	32	35	¼	27
756 918	40	42	¼	39
756 925	50	54	¼	32

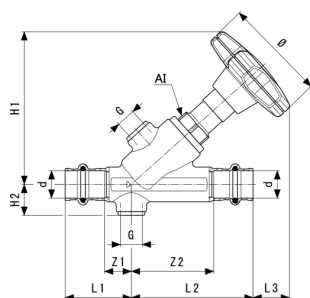
AI = Atslēgas izmērs


**Easytop-KRV slīpas sēžas vārsts
modelis 2238.5**

prece	DN	Z1	Z2	L1	L2	L3	H1	H2	Ø	G
757 199	15	15	46	37	68	20	85	17	60	¼
757 205	15	15	46	37	68	20	85	19	60	¼
757 212	20	20	60	43	83	17	96	21	60	¼
757 229	25	23	66	46	89	32	116	24	73	¼
757 236	32	25	80	50	105	33	131	28	73	¼
757 243	40	29	84	65	120	36	149	32	98	¼
757 250	50	30	105	70	145	35	171	38	98	¼

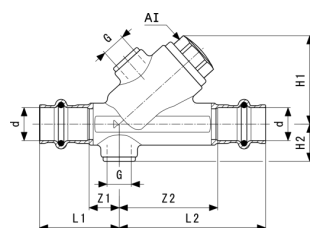
prece	DN	AI
757 199	15	19
757 205	15	19

AI = Atslēgas izmērs


**Easytop-KRV slīpas sēžas vārsts
modelis 2238.5**

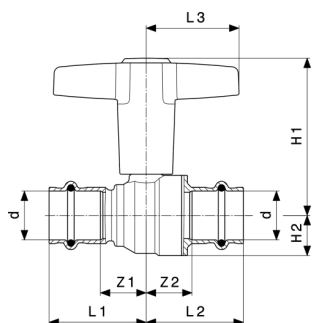
prece	DN	AI
757 212	20	19
757 229	25	27
757 236	32	27
757 243	40	32
757 250	50	32

AI = Atslēgas izmērs


**Easytop-pretvārsts
modelis 2239.4**

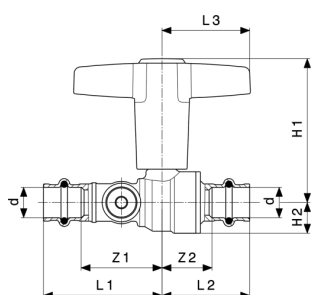
prece	DN	d	Z1	Z2	L1	L2	H1	H2	G	AI
757 526	15	15	15	46	37	68	41	17	¼	19
757 533	15	18	15	46	37	68	41	19	¼	19
757 540	20	22	20	60	43	83	46	21	¼	19
757 557	25	28	23	66	46	89	59	24	¼	27
757 564	32	35	25	80	50	105	67	28	¼	27
757 571	40	42	29	84	65	120	78	32	¼	32
757 588	50	54	30	105	70	145	90	38	¼	32

AI = Atslēgas izmērs



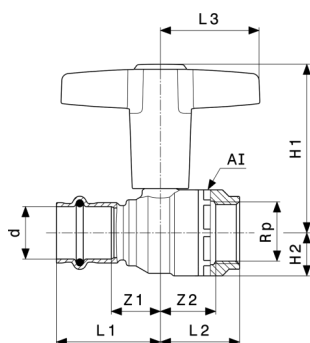
**Easytop-lodveida krāns
modelis 2275**

prece	DN	d	Z1	Z2	L1	L2	L3	H1	H2
746 377	15	15	20	20	42	42	43	69	15
746 384	15	18	20	20	42	42	43	69	15
746 391	20	22	21	20	45	43	43	72	18
746 407	25	28	26	26	49	50	51	91	22
746 414	32	35	34	27	59	52	51	97	28
746 421	40	42	37	32	73	68	60	119	34
746 438	50	54	44	38	84	78	60	127	41



**Easytop-lodveida krāns
modelis 2275.3**

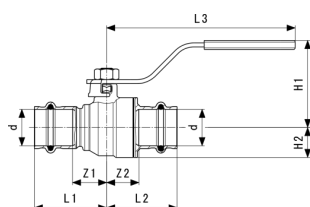
prece	DN	d	Z1	Z2	L1	L2	L3	H1	H2
746 681	15	15	35	20	57	42	43	69	15
746 698	15	18	34	20	56	42	43	69	15
746 704	20	22	38	20	62	43	43	72	18
746 711	25	28	43	26	66	50	51	91	22
746 728	32	35	57	27	82	52	51	97	28
746 735	40	42	62	32	98	68	60	119	34
746 742	50	54	70	38	110	78	60	127	42


**Easytop-lodveida krāns
modelis 2275.4**

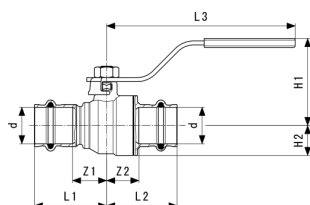
prece	DN	d	Rp	Z1	Z2	L1	L2	L3	H1	H2
746 759	15	15	½	20	24	42	33	43	69	15
746 766	15	18	½	20	24	42	33	43	15	15
746 773	20	22	¾	21	22	45	34	43	72	18
746 780	25	28	1	26	29	49	41	51	91	22
746 797	32	35	1¼	30	34	55	48	51	97	28
746 803	40	42	1½	37	39	73	52	60	119	34
746 810	50	54	2	44	45	84	62	60	127	42

prece	DN	d	Rp	AI
746 759	15	15	½	28
746 766	15	18	½	28
746 773	20	22	¾	35
746 780	25	28	1	43
746 797	32	35	1¼	49
746 803	40	42	1½	57
746 810	50	54	2	70

AI = Atslēgas izmērs

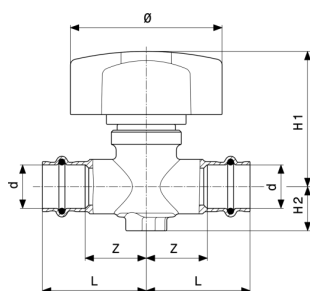

**Easytop-lodveida krāns
- silīcija bronza
modelis 2275.10**

prece	Z1	Z2	L1	L2	L3	H1	H2
774 851	20	20	42	42	116	51	15
774 868	20	20	42	42	116	51	15
774 875	21	20	45	43	116	53	18



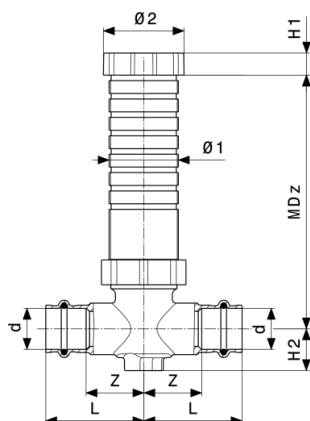
Easytop-lodveida krāns
- silīcija bronza
modelis 2275.10

prece	Z1	Z2	L1	L2	L3	H1	H2
774 882	26	26	49	50	147	63	22
774 899	30	27	55	52	147	68	28
774 905	37	32	73	68	156	77	34
774 912	44	38	84	78	156	84	42



Easytop-caurlūdes vārsts
modelis 2278

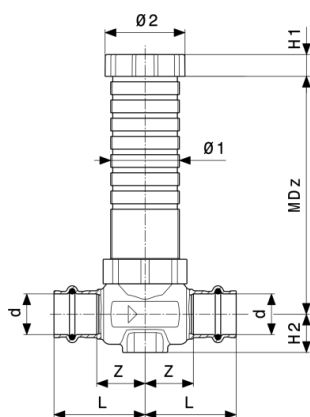
prece	d	Z	L	H1	H2	Ø
747 312	15	32	54	70	23	79
747 329	18	31	53	70	23	79
747 336	22	31	55	70	23	79



**Easytop-zemapmetuma caurplūdes vārsts
modelis 2278.5**

prece	d	MDz	Z	L	H1	H2	Ø1	Ø2
747 343	15	45-130	32	54	12	23	38	44
747 350	18	45-130	31	53	12	23	38	44
747 367	22	45-130	31	55	12	23	38	44

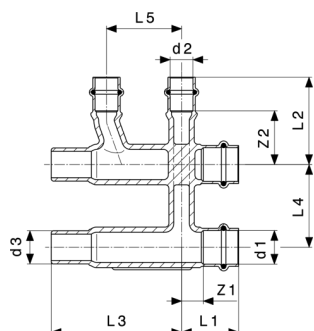
MDz = Montāžas dziļums



**Easytop-zemapmetuma taisnas sēžas vārsts
modelis 2235.2**

prece	DN	d	MDz	Z	L	H1	H2	Ø1	Ø2
755 591	15	15	45-130	28	50	12	21	38	44
755 607	15	18	45-130	28	50	12	21	38	44
755 614	20	22	45-130	27	50	12	21	38	44
755 621	25	28	45-130	27	50	12	21	38	44

MDz = Montāžas dziļums

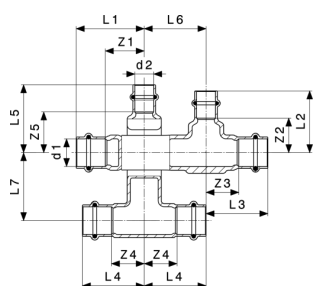


Sanpress-klona sadalītājs
- Bronza
modelis 2252

prece	d1	d2	d3	Z1	Z2	L1	L2	L3	L4	L5
364 298¹	22	10	22	15	33	38	50	87	55	50
397 166	22	15	22	15	36	38	58	87	55	50

1) Presēts savienojums d10 jāizveido ar 12. izmēra presēšanas žokļiem.

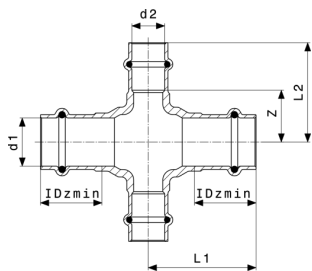
* = piegāde tikai no noliktavas krājumiem



Sanpress-krusteņa T-veida detaļa
- Bronza
modelis 2249.3

prece	d1	d2	Z1	Z2	Z3	Z4	Z5	L1	L2	L3
493 325	15	15	33	28	28	28	33	55	50	50
493 332	18	15	33	28	28	28	33	55	50	50
493 356	22	15	32	28	27	27	33	55	50	50
493 349	22	18	32	28	27	27	33	55	50	50

prece	d1	d2	L4	L5	L6	L7
493 325	15	15	50	55	50	55
493 332	18	15	50	55	50	55
493 356	22	15	50	55	50	55
493 349	22	18	50	55	50	55

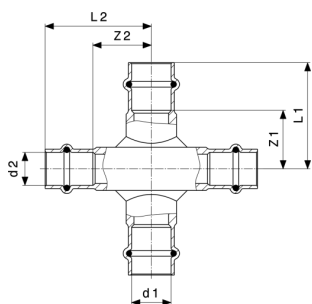


Sanpress-krusteņa detaļa
- bronza vai silīcija bronza
modelis 2244

prece	d1	d2	IDzmin	Z	L1	L2
424 435*	15	15	22	20	50	42
424 473*	18	15	22	21	50	43
424 497	22	15	24	24	50	46

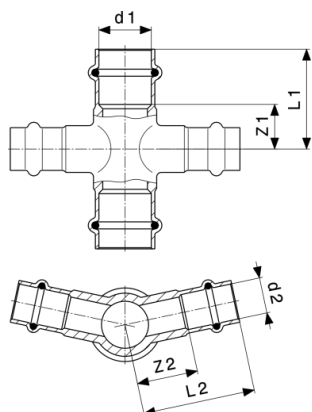
IDzmin = Minimālais ievietošanas dziļums

* = piegāde tikai no noliktavas krājumiem



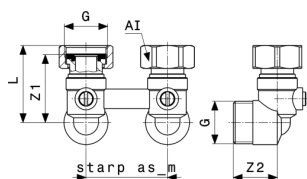
Sanpress-krustveida elements
- Bronza
modelis 2248

prece	d1	d2	Z1	Z2	L1	L2
322 410	15	15	26	26	48	48
322 427	18	15	27	27	49	49
323 370	22	15	27	30	50	52
323 363	28	15	31	33	54	55



Sanpress-krustveida elements 24°
- Bronza
modelis 2247

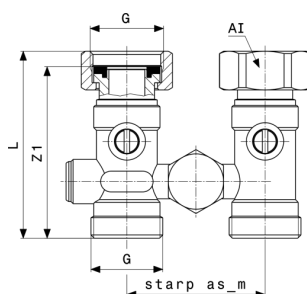
prece	d1	d2	Z1	Z2	L1	L2
325 985	18	15	21	24	42	46
325 978	22	15	19	21	43	48



Sildķermeņa pieslēguma veidgabals
- matēti niķelēts misiņš
modelis 1097.5

prece	G	starp asīm	Z1	Z2	L	AI
359 133	¾	50	42	27	47	30

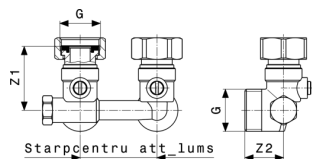
AI = Atslēgas izmērs



Sildķermeņa pieslēguma veidgabals
- matēti niķelēts misiņš
modelis 1096.0

prece	G	starp asīm	Z1	L	AI
359 096	¾	50	62	68	30

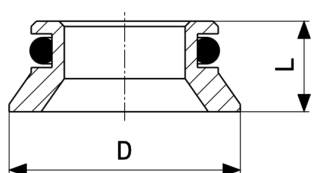
AI = Atslēgas izmērs



Sildķermeņa pieslēguma veidgabals
- matēti niķelēts misiņš
modelis 1097.0

prece	G	starp asīm	Z1	Z2	L	AI
359 126	¾	50	43	25	47	30

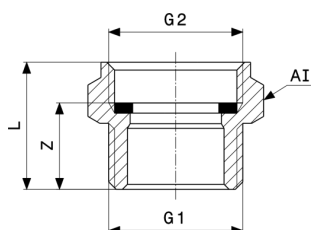
AI = Atslēgas izmērs



Adaptēra komplekts
modelis 1096.9

prece	D	L
308 872	22	9

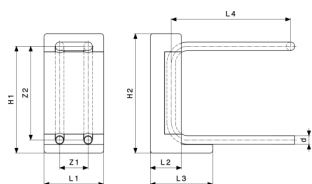
D = Ārējais diametrs



Adaptēra komplekts
- matēti niķelēts misiņš
modelis 1022.5

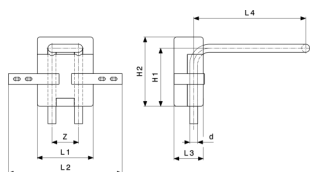
prece	G1	G2	Z	L	AI
137 342	¾	¾	17	25	30

AI = Atslēgas izmērs



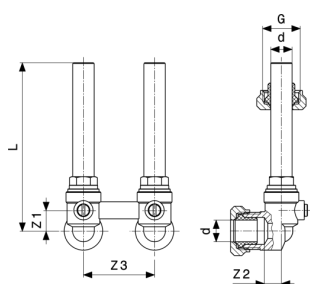
Sildķermeņa pieslēguma bloks
modelis 1097.6

prece	d	Z1	Z2	L1	L2	L3	L4	H1	H2
364 045	15	50	165	105	55	110	210	188	210
379 698	15	50	235	105	55	110	210	258	280



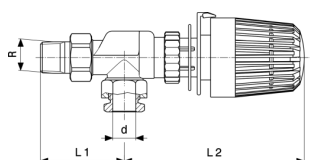
**Sildķermeņa pieslēguma bloks
modelis 1097.9**

prece	d	H	Z	L1	L2	L3	L4	H1	H2
586 379	15	150	50	105	214	55	210	109	130



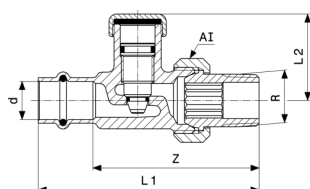
**Sildķermeņa pieslēguma komplekts
- matēti niķelēts misiņš
modelis 1097.7**

prece	d	G	Z1	Z2	Z3	L
364 052	15	3/4	15	11	50	118



**Sildķermeņa aksiālais vārsts
- niķelēts misiņš
modelis 1075.96**

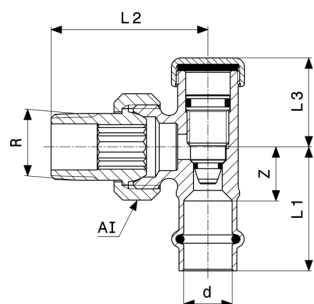
prece	d	R	L1	L2
360 405	15	1/2	56	120



**Sanpress-atgaitas skrūsvienojums
- Bronza
modelis 2272.2**

prece	d	R	Z	L1	L2	AI
326 364	15	1/2	67	89	35	29

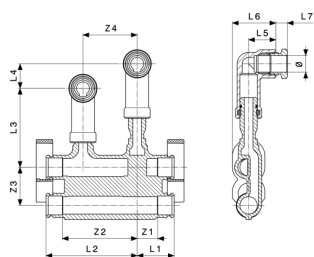
AI = Atslēgas izmērs



Sanpress-atgaitas skrūšsavienojums
- Bronza
modelis 2272.1

prece	d	R	Z	L1	L2	L3	AI
326 357	15	½	17	39	50	28	29

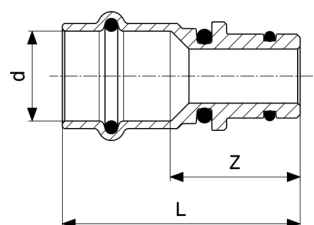
AI = Atslēgas izmērs



Kājlīstes un sildķermeņa pieslēguma veidgabals
- Bronza
modelis 2277.2

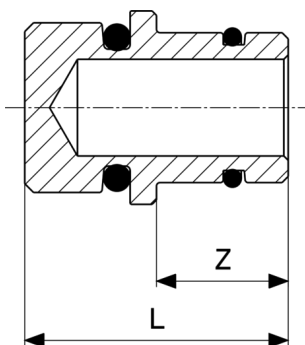
prece	Ø	Z1	Z2	Z3	Z4	L1	L2	L3	L4	L5
662 509	15	19	69	35	50	34	84	73	23	25

prece	Ø	L6	L7
662 509	15	40	11



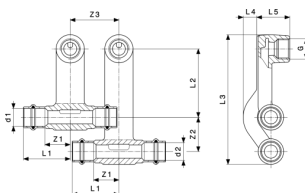
Sanpress-spraužams adapteris
- Bronza
modelis 2233.5

prece	d	Z	L
662 516	15	25	47
662 523	18	27	49
662 530	22	29	52



Spraužams adapteris
- bronza vai silīcija bronza
modelis 2233.6

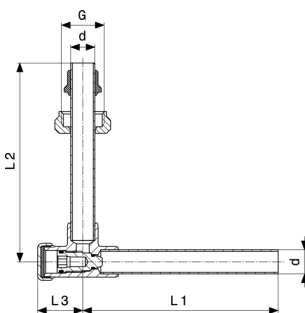
prece	Z	L
663 346	15	30



Sanpress-sildķermeņa pieslēguma veidgabals
- Bronza
modelis 2273.1

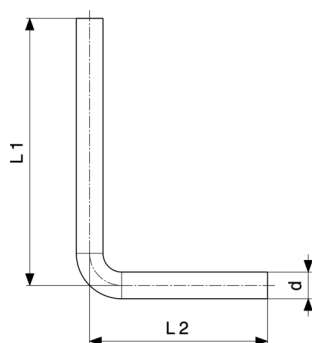
prece	d1	G	d2	Z1	Z2	Z3	L1	L2	L3	L4
446 628	15	½	15	26	35	50	48	70	131	14
446 635	18	½	18	26	35	50	48	70	131	14

prece	d1	G	d2	L5
446 628	15	½	15	34
446 635	18	½	18	31



Sildķermeņa pieslēguma komplekts
- niķelēts misiņš
modelis 2272.5

prece	d	G	L1	L2	L3
360 399	15	¾	121	123	28



Pievienojuma līkums 90°
 - nerūsējošais tērauds
modelis 2271.1

prece	d	L1	L2
449 292	15	150	100
366 056	15	350	100

Uzņēmuma dati

Viega GmbH & Co. KG

Viega Platz 1

57439 Attendorn

Germany

Phone: +49/2722/61-0

Fax: +49/2722/61-1566

The Viega GmbH & Co. KG is represented by the general partners: Viega Management B.V. (Managing directors: Michael Klenz, Sebastian Leigemann) and Viega Management GmbH (Managing directors: Michael Klenz, Sebastian Leigemann)

Submittal Package ir nesaistoša informācija, kas tiek nodota Jūsu rīcībā. Viss Submittal Package saturs tiek sastādīts ar īpašu rūpību. Tomēr nav iespējams garantēt, ka informācija ir aktuāla, pareiza un pilnīga. Veicot pasūtījumu, Submittal Package nekļūst par līguma sastāvdaļu.