

Megapress

iesniegšanas pakete



viega

saturs

1	Produktu grupu apraksts	3
2	Pieļautās caurules	5
3	Sertifikāti	12
4	Z izmēri	15
5	Uzņēmuma dati	31

Produktu grupu apraksts

Optimizētas plūsmas presējamo veidgabalu sistēma no nelegēta tērauda 1.0308 ar galvanisku cinka un niķeļa ārējo pārklājumu melnām, cinkotām, rūpnieciski krāsotām tērauda caurulēm ar pulverpārklājumu. Presējams veidgabals ar nerūsējošā tērauda griezējgredzenu savienojuma mehāniskās slodzes izturības nodrošināšanai. Piemērots sadales cauruļvadu un stāvvadu virsapmetuma un zemapmetuma instalācijām.

Apzīmējumi

Ražotājs, cauruļu izmērs, partija, melns punkts uz presējamā gala, melns taisnstūris ar simbolu »Nav atļauts dzeramā ūdens instalācijām«, oranža/melna uzlīme, noplēšama, kā presēšanas indikators



Presējamie veidgabali ar SC-Contur

Nejauši nesapresēti veidgabali uzreiz tiek atklāti hermētiskuma pārbaudē.

Viega garantē nesapresētu savienojumu atklāšanu šādos spiediena diapazonos ar ūdeni, saspiesto gaisu vai inertajām gāzēm:

min. ūdens spiediens: 0,1 MPa /100 kPa / 1 bar / 14,5 PSI

maks. ūdens spiediens: 0,65 MPa /650 kPa / 6,5 bar / 94,3 PSI

min. gaisa spiediens: 22 hPa /2,2 kPa / 22 mbar / 0,3 PSI

maks. gaisa spiediens: 0,3 MPa /300 kPa / 3 bar / 43,5 PSI

Bīvelementi

EPDM (etilēna propilēna diēna kaučuks), profilēts blīvgredzens, melns, iemontēts

Norāde

Presējamo sistēmu veidgabalu blīvējuma materiāli ir pakļauti termiskai novecošanai, kas ir atkarīga no mediju temperatūras un darbības laika.

Jo augstāka ir vides temperatūra, jo ātrāk notiek blīvējuma materiāla termiskā novecošanās.

Īpašu ekspluatācijas apstākļu gadījumā, piemēram, rūpnieciskās siltuma atgūšanas sistēmās, ir jāsalīdzina iekārtas ražotāja informācija ar informāciju par presējamo veidgabalu sistēmu.

Pirms presējamo veidgabalu sistēmu izmantošanas ārpus aprakstītajām pielietojuma jomām vai ja jums ir šaubas par pareizu materiāla izvēli, lūdzu, konsultējieties ar Viegu.

Izmēri

D%-2, ārējais-Ø 38,0(DN32), ārējais-Ø 44,5 (DN40), ārējais-Ø 57,0 (DN50), izmēru pieejamība atbilstoši nacionālajiem normatīviem

Darba rīki

Viega presējamo veidgabalu sistēmu darbības drošība galvenokārt ir atkarīga no izmantoto presēšanas instrumentu nevainojama stāvokļa. Viega presējamo veidgabalu sapresēšanai Viega iesaka izmantot Viega presēšanas instrumentus. Autorizētiem servisa partneriem regulāri jāveic Viega presēšanas instrumentu apkope.

Pielietojuma jomas

Rūpnieciska un iekārtu būve

Slēgtas dzesēšanas un apkures sistēmas

Saspiestā gaisa sistēmas

Ugunsdzēsības un sprinkleru iekārtas (ievērojiet prasīto minimālo un maksimālo sienas biezumu)

Tehnisko gāzu iekārtas (vajadzīgs pieprasījums)

Norāde

Sistēmas izmantošana citiem mērķiem un citiem šķidrumiem/gāzēm, nevis tiem, kas minēti instrukcijā, ir jāaskaņo ar Viega! Detalizētu informāciju par lietošanu, ierobežojumiem un valsts standartiem un direktīvām meklējiet ražojuma informācijā drukātā veidā vai Viega tīmekļa vietnē.

Norāde normas und pielaiides

Piemērots tērauda caurulēm atbilstoši EN 10255, EN 10220 / EN 10216-1, EN 10220 / EN 10217-1.

Nomainot apkures sistēmu, ievērojiet VDI direktīvu 2035 un DIN EN 12828.

Nav piemērots deggāzēm atbilstoši DVGW regulai G 260 un dzeramā ūdens instalācijām, kā arī atvērtām sistēmām (izņēmums - modelis 4213.2 atļauts izmantošanai ar dzeramo ūdeni).

Darba nosacījumi

Megapress presējamo veidgabalu sistēmu var izmantot pie šādiem darbības parametriem:

Apkures sistēmas saskaņā ar DIN EN 12828

darba temperatūra max. 105 °C / 221 °F

Presējamo veidgabalu sistēma Megapress ir paredzēta nominālajam spiedienam PN 16.

Presējamo veidgabalu materiāls

Tērauds 1.0308

silīcija bronza: CC 246E / CuSi4Zn9MnP

Norāde aizsardzība no ārējās korozijas

Presējamie veidgabali, pateicoties augstvērtīgam cinka un niķeļa pārklājumam, ir optimāli aizsargāti pret koroziju, piem., ja dzesēšanas sistēmās rodas kondensāts.

Izmantotā caurule ir jāaizsargā ar piemērotu pretkorozijas aizsardzību – ievērojiet ražotāja informāciju.

Caurule un cauruļu savienojumi ir vienmērīgi jāsilina atbilstoši vispāratzītajiem tehniskajiem normatīviem.

Izmaiņas un pārpratumi paturēti

Aktuālos Z izmērus un iebūves izmērus kā arī tālākus tehniskus datus var atrast Viega mājaslapā. Un pirms pirkšanas, projektēšanas, montāžas un lietošanas jāpārbauda. mūsu produkti tiek nepārtraukti optimizēti

Šis produkta apraksts satur svarīgu informāciju par produktu, respektīvi sistēmas izvēli, montāžu, pieņemšanu ekspluatācijā, kā arī atbilstošu ekspluatāciju un ja nepieciešams arī par veicamajām apkopēm. Šīs informācijas par produktiem, kuru īpašības un pielietošanas tehnika bāzējās uz aktuālām spēkā esošām normām Eiropā (piem. EN) un vai Vācijā (piem. DIN/DVGW) Atsevišķas teksta daļas var norādīt uz tehniskiem priekšrakstiem Eiropā/Vācijā. Šim vajag priekš citām valstīm kalpot kā ieteikumam, ciktāl tur nav atbilstošu nacionālu prasību. Nacionālie likumi, standarti, priekšraksti, normas kā arī citi tehniski priekšraksti ir pārāki pār Vācu/Eiropas vadlīnijām šajā produktu aprakstā: šeit attainotā informācija nav saistoša priekš citām valstīm un apgabaliem un jāsaprot kā atbalsts.

Pieļautās caurules

norma	izmēru un vītnes dati	DN	ārējais-Ø	Sieniņas biezums
neleģēts tērauds atbilstoši DIN EN 10255 vidējā sērija (M) metināts	¾	10	17,2	2,3
	½	15	21,3	2,6
	¾	20	26,9	
	1	25	33,7	3,2
	1¼	32	42,4	
	1½	40	48,3	
	2	50	60,3	3,6
neleģēts tērauds atbilstoši DIN EN 10255 vidējā sērija (M) bezšuvju	¾	10	17,2	2,3
	½	15	21,3	2,6
	¾	20	26,9	
	1	25	33,7	3,2
	1¼	32	42,4	
	1½	40	48,3	
	2	50	60,3	3,6
neleģēts tērauds atbilstoši DIN EN 10255 smagā sērija (H) metināts	¾	10	17,2	2,9
	½	15	21,3	3,2
	¾	20	26,9	
	1	25	33,7	4,0
	1¼	32	42,4	
	1½	40	48,3	
	2	50	60,3	4,5
neleģēts tērauds atbilstoši DIN EN 10255 smagā sērija (H) bezšuvju	¾	10	17,2	2,9
	½	15	21,3	3,2
	¾	20	26,9	
	1	25	33,7	4,0
	1¼	32	42,4	
	1½	40	48,3	
	2	50	60,3	4,5
neleģēts tērauds atbilstoši DIN EN 10255 caurules veids L caurules veids L1 metināts	¾	10	17,2	2,0
	½	15	21,3	2,3
	¾	20	26,9	
	1	25	33,7	2,9
	1¼	32	42,4	
	1½	40	48,3	
	2	50	60,3	3,2

norma	izmēru un vītnes dati	DN	ārējais-Ø	Sieniņas biezums
neleģēts tērauds atbilstoši DIN EN 10255 caurules veids L caurules veids L1 bezšuvju	¾	10	17,2	2,0
	½	15	21,3	2,3
	¾	20	26,9	
	1	25	33,7	2,9
	1¼	32	42,4	
	1½	40	48,3	
	2	50	60,3	3,2
neleģēts tērauds atbilstoši DIN EN 10255 caurules veids L2 metināts	¾	10	17,2	1,8
	½	15	21,3	2,0
	¾	20	26,9	2,3
	1	25	33,7	2,6
	1¼	32	42,4	
	1½	40	48,3	2,9
	2	50	60,3	
neleģēts tērauds atbilstoši DIN EN 10255 caurules veids L2 bezšuvju	¾	10	17,2	1,8
	½	15	21,3	2,0
	¾	20	26,9	2,3
	1	25	33,7	2,6
	1¼	32	42,4	
	1½	40	48,3	2,9
	2	50	60,3	
neleģēts tērauds atbilstoši DIN EN 10217-1 cauruļu sērija 1 metināts	¾	10	17,2	1,4
				1,6
				1,8
				2,0
				2,3
				2,6
				2,9
	3,2			
	3,6			
	4,0			
	½	15	21,3	1,4
				1,6
				1,8
				2,0
				2,3
2,6				
2,9				
3,2				
3,6				
4,0				
4,5				

norma	izmēru un vītnes dati	DN	ārējais-Ø	Sieniņas biezums
nelegēts tērauds atbilstoši DIN EN 10217-1 cauruļu sērija 1 metināts	¾	20	26,9	1,4
				1,6
				1,8
				2,0
				2,3
				2,6
				2,9
				3,2
				3,6
				4,0
	1	25	33,7	4,5
				5,0
				5,6
				6,3
				7,1
				8,0
				1,4
				1,6
				1,8
				2,0
1¼	32	42,4	2,3	
			2,6	
			2,9	
			3,2	
			3,6	
			4,0	
			4,5	
			5,0	
			5,6	
			6,3	
1½	40	48,3	7,1	
			8,0	
			8,8	
			1,4	
			1,6	
			1,8	
			2,0	
			2,3	
			2,6	
			2,9	
2	50	60,3	3,2	
			3,6	
			4,0	
			4,5	
			5,0	
			5,6	
			6,3	
			7,1	
			8,0	
			8,8	
			10,0	
			1,4	
			1,6	
			1,8	
			2,0	
			2,3	
			2,6	
			2,9	
			3,2	
			3,6	










norma	izmēru un vītnes dati	DN	ārējais-Ø	Sieniņas biezums
nelegēts tērauds atbilstoši DIN EN 10216-1 cauruļu sērija 1 bezšuvju	¾	10	17,2	1,8
				2,0
				2,3
				2,6
				2,9
				3,2
				3,6
	½	15	21,3	4,0
				4,5
				5,0
				2,0
				2,3
				2,6
				2,9
	¼	20	26,9	3,2
				3,6
				4,0
				4,5
				5,0
				5,6
6,3				
1	25	33,7	7,1	
			8,0	
			8,8	
			2,3	
			2,6	
			2,9	
			3,2	
1¼	32	42,4	3,6	
			4,0	
			4,5	
			5,0	
			5,6	
			6,3	
			7,1	
			8,0	
			8,8	
			10,0	







norma	izmēru un vītnes dati	DN	ārējais-Ø	Sieniņas biezums
neleģēts tērauds atbilstoši DIN EN 10216-1 cauruļu sērija 1 bezšuvju	1½	40	48,3	2,6
				2,9
				3,2
				3,6
				4,0
				4,5
				5,0
				5,6
				6,3
				7,1
				8,0
				8,8
				10,0
				11,0
12,5				
neleģēts tērauds atbilstoši DIN EN 10216-1 cauruļu sērija 2 bezšuvju	2	50	60,3	2,9
				3,2
				3,6
				4,0
				4,5
				5,0
				5,6
				6,3
				7,1
				8,0
				8,8
				10,0
				11,0
				12,5
14,2				
16,0				
neleģēts tērauds atbilstoši DIN EN 10216-1 cauruļu sērija 2 bezšuvju				2,6
				2,9
				3,2
				3,6
				4,0
				4,5
				5,0
				5,6
				6,3
				7,1
8,0				
8,8				
10,0				
neleģēts tērauds atbilstoši DIN EN 10217-1 cauruļu sērija 2 metināts	-	32	38,0	1,4
				1,6
				1,8
				2,0
				2,3
				2,6
				2,9
				3,2
				3,6
				4,0
				4,5
				5,0
				5,6
				6,3
7,1				
8,0				
8,8				








norma	izmēru un vītnes dati	DN	ārējais-Ø	Sieniņas biezums
neleģēts tērauds atbilstoši DIN EN 10216-1 cauruļu sērija 3 bezšuvju		40	44,5	2,6
				2,9
				3,2
				3,6
				4,0
				4,5
				5,0
				5,6
				6,3
				7,1
				8,0
8,8				
10,0				
11,0				
12,5				
neleģēts tērauds atbilstoši DIN EN 10217-1 cauruļu sērija 3 metināts	-	40	44,5	1,4
				1,6
				1,8
				2,0
				2,3
				2,6
				2,9
				3,2
				3,6
				4,0
				4,5
5,0				
5,6				
6,3				
7,1				
8,0				
8,8				
neleģēts tērauds atbilstoši DIN EN 10216-1 cauruļu sērija 2 bezšuvju		50	57,0	2,9
				3,2
				3,6
				4,0
				4,5
				5,0
				5,6
				6,3
				7,1
				8,0
				8,8
10,0				
11,0				
12,5				
14,2				

norma	izmēru un vītnes dati	DN	ārējais-Ø	Sieniņas biezums
nelegēts tērauds atbilstoši DIN EN 10217-1 cauruļu sērija 2 metināts	-	50	57,0	1,4
				1,6
				1,8
				2,0
				2,3
				2,6
				2,9
				3,2
				3,6
				4,0
				4,5
				5,0
				5,6
6,3				
7,1				
8,0				
8,8				
10,0				

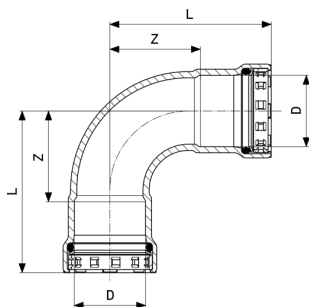
Sertifikāti

<p>AMTEC</p>	<p>AMTEC Certificate Profipress, Sanpress, Sanpress Inox, Prestabo, Megapress, Profipress G, Sanpress Inox G, Megapress G</p>
	<p>BAM certificate Megapress (DN 10 - DN 50) Oxygen</p>
	<p>DVGW type examination certificate Megapress transition piece drinking water installation</p>
	<p>DNV GL Type Approval Certificate Megapress</p>
	<p>DNV GL Type Approval Certificate Megapress Push-in Connection</p>
	<p>TÜV Association Certificate Megapress (DN 10 - DN 100)</p>
	<p>TÜV Association Certificate Megapress press-connection (1 1/2" - 6")</p>
	<p>VdS certificate Megapress (DN 20 - DN 100)</p>
	<p>Bureau Veritas Type Approval Certificate Megapress</p>
	<p>CSTB Certificate Megapress/megapress S</p>

	<p>CSTB QB Certificate Megapress/Megapress S</p>
<p>BSI</p>	<p>BSI Kitemark Certificate Megapress, Megapress S, Megapress G</p>
<p>EMI</p>	<p>EMI certificate Megapress</p>
	<p>RINA Type Approval Certificate Megapress, Megapress (S) XL , Megapress G</p>
	<p>ITB National Technical Assessment Megapress, Megapress S</p>
	<p>ITB National Technical Assessment Megapress, Megapress S</p>
	<p>ITB Certificate of Constancy of Performance Megapress, Megapress S</p>
<p>EITS</p>	<p>EITS Technical Approval Megapress, Megapress S, Megapress SXL</p>
<p>EITS</p>	<p>EITS Certificate Megapress, Megapress S, Megapress S XL</p>
<p>SBSC</p>	<p>SBSC Certificate Megapress, Megapress S, Megapress S XL</p>
<p>IZV</p>	<p>IZV Certificate Megapress, Megapress S XL</p>
<p>UKRCERTIFICATION</p>	<p>LLC UKRCertification Certificate of conformity Megapress</p>
	<p>ABS Approval Certificate MegaPress, MegaPress G, Megapress FKM</p>

	<p>FM Approval Certificate MegaPress EPDM 1/2" to 2"</p>
	<p>IAPMO Certificate MegaPress & MegaPress FKM</p>
	<p>IAPMO MegaPress Branch Connectors</p>
	<p>IAPMO Certificate Metallic Press-Connect Fittings for Piping and Tubing Systems</p>
	<p>ICC Certificate MegaPress MegaPress & MegaPress FKM</p>
	<p>ICC Certificate Seismic Seismic Certificate for ProPress & MegaPress</p>
	<p>UL213 Certificate MP & MP FKM MegaPress and MegaPress FKM</p>

Z izmēri

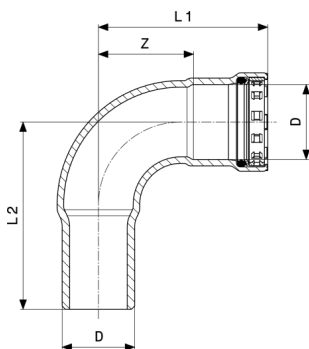


Megapress-līkums 90°

- nelegēts tērauds, cinka un niķeļa pārklājums
modelis 4216

prece	VdS	DN	D	Z	L
739 362		10	¾	25	49
694 517		15	½	30	57
694 524	✓	20	¾	35	64
694 531	✓	25	1	44	78
694 548	✓	32	1¼	51	97
694 555	✓	40	1½	58	105
694 562	✓	50	2	71	121

VdS = VdS apstiprinājums

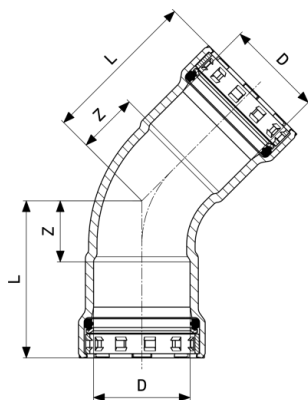


Megapress-līkums 90°

- nelegēts tērauds, cinka un niķeļa pārklājums
modelis 4216.1

prece	VdS	DN	D	Z	L1	L2
739 386		10	¾	25	49	56
694 630		15	½	30	57	65
694 647	✓	20	¾	35	64	71
694 654	✓	25	1	44	78	86
694 661	✓	32	1¼	51	97	103
694 678	✓	40	1½	58	105	107
694 685	✓	50	2	71	121	129

VdS = VdS apstiprinājums

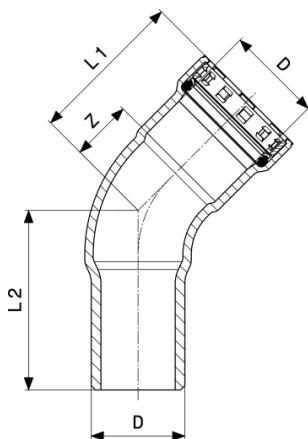


Megapress-līkums 45°

- nelegēts tērauds, cinka un niķeļa pārklājums
modelis 4226

prece	VdS	DN	D	Z	L
739 379		10	¾	13	37
694 579		15	½	15	43
694 586	✓	20	¾	18	48
694 593	✓	25	1	22	56
694 609	✓	32	1¼	25	71
694 616	✓	40	1½	29	76
694 623	✓	50	2	34	84

VdS = VdS apstiprinājums

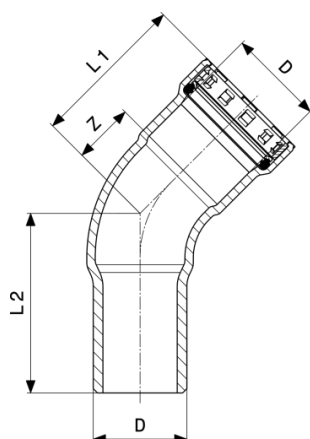


Megapress-līkums 45°

- nelegēts tērauds, cinka un niķeļa pārklājums
modelis 4226.1

prece	VdS	DN	D	Z	L1	L2
739 393		10	¾	13	37	43
694 692		15	½	15	43	50
694 708	✓	20	¾	18	48	54
694 715	✓	25	1	22	56	64
694 722	✓	32	1¼	25	71	76

VdS = VdS apstiprinājums

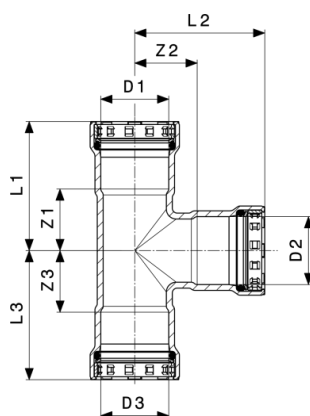


Megapress-likums 45°

- nelegēts tērauds, cinka un niķeļa pārklājums
modelis 4226.1

prece	VdS	DN	D	Z	L1	L2
694 739	✓	40	1½	29	76	78
694 746	✓	50	2	34	84	91

VdS = VdS apstiprinājums

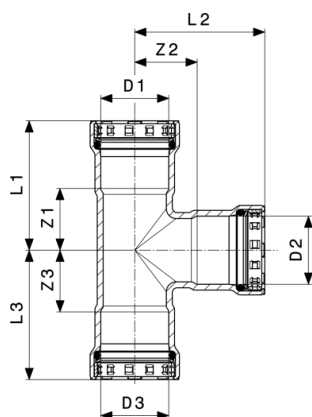


Megapress-T-veidgabals

- nelegēts tērauds, cinka un niķeļa pārklājums
modelis 4218

prece	VdS	DN	D1	D2	D3	Z1	Z2	Z3	L1	L2
739 423		10	¾	¾	¾	23	21	23	47	45
694 968		15	½	½	½	25	24	25	52	51
695 026		20	¾	½	¾	28	27	28	58	54
694 975	✓	20	¾	¾	¾	28	28	28	58	57
695 033		25	1	½	1	31	31	31	65	58
695 040	✓	25	1	¾	1	31	32	31	65	61
699 024	✓	25	1	1	1	31	32	31	65	66
747 794		32	1¼	½	1¼	36	34	36	82	61
695 057	✓	32	1¼	¾	1¼	36	35	36	82	65
695 095	✓	32	1¼	1	1¼	36	35	36	82	69

VdS = VdS apstiprinājums

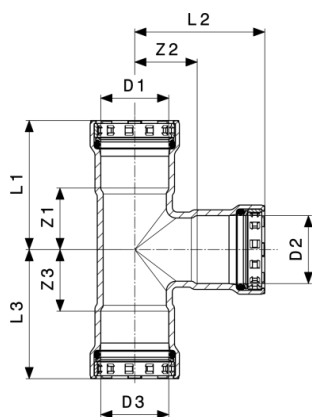

Megapress-T-veidgabals

- nelegēts tērauds, cinka un niķeļa pārklājums
modelis 4218

prece	VdS	DN	D1	D2	D3	Z1	Z2	Z3	L1	L2
694 999	✓	32	1¼	1¼	1¼	36	35	36	82	81
695 064		40	1½	½	1½	40	37	40	87	64
695 071	✓	40	1½	¾	1½	40	38	40	87	67
695 101	✓	40	1½	1	1½	40	38	40	87	72
695 088	✓	40	1½	1¼	1½	40	38	40	87	84
695 002	✓	40	1½	1½	1½	40	39	40	87	87
695 118		50	2	½	2	46	44	46	96	71
695 125	✓	50	2	¾	2	46	46	46	96	75
695 132	✓	50	2	1	2	46	45	46	96	79
695 149	✓	50	2	1¼	2	46	45	46	96	92
695 156	✓	50	2	1½	2	45	47	45	95	94
695 019	✓	50	2	2	2	45	46	45	95	96

prece	VdS	DN	D1	D2	D3	L3
739 423		10	¾	¾	¾	47
694 968		15	½	½	½	52
695 026		20	¾	½	¾	58
694 975	✓	20	¾	¾	¾	58
695 033		25	1	½	1	65
695 040	✓	25	1	¾	1	65
699 024	✓	25	1	1	1	65
747 794		32	1¼	½	1¼	82
695 057	✓	32	1¼	¾	1¼	82
695 095	✓	32	1¼	1	1¼	82
694 999	✓	32	1¼	1¼	1¼	82
695 064		40	1½	½	1½	87

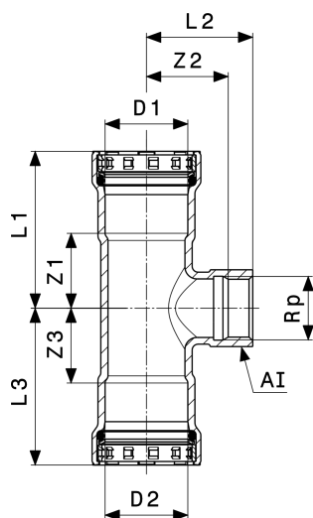
VdS = VdS apstiprinājums



Megapress-T-veidgabals
 - nelegēts tērauds, cinka un niķeļa pārklājums
modelis 4218

prece	VdS	DN	D1	D2	D3	L3
695 071	✓	40	1½	¾	1½	87
695 101	✓	40	1½	1	1½	87
695 088	✓	40	1½	1¼	1½	87
695 002	✓	40	1½	1½	1½	87
695 118		50	2	½	2	96
695 125	✓	50	2	¾	2	96
695 132	✓	50	2	1	2	96
695 149	✓	50	2	1¼	2	96
695 156	✓	50	2	1½	2	95
695 019	✓	50	2	2	2	95

VdS = VdS apstiprinājums


Megapress-T-veidgabals

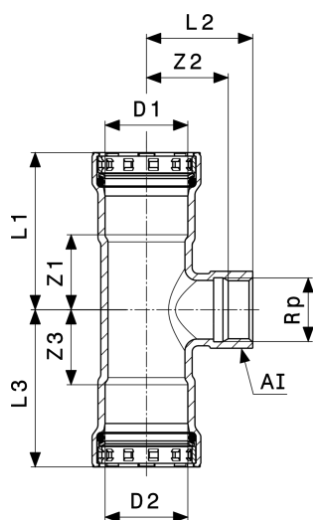
- nelegēts tērauds, cinka un niķeļa pārklājums
modelis 4217.2

prece	VdS	DN	D1	Rp	D2	Z1	Z2	Z3	L1	L2
695 163		15	½	½	½	25	26	25	52	36
695 170	✓	20	¾	½	¾	28	29	28	58	39
695 187	✓	25	1	½	1	31	33	31	65	43
695 194	✓	25	1	¾	1	31	34	31	65	44
695 200	✓	32	1¼	½	1¼	36	36	36	82	46
755 843	✓	32	1¼	¾	1¼	36	30	36	82	46
755 959	✓	32	1¼	1	1¼	36	32	36	82	52
695 217	✓	40	1½	½	1½	40	39	40	87	49
695 224	✓	40	1½	¾	1½	40	40	40	87	50
695 231	✓	40	1½	1	1½	40	43	40	87	54
695 248	✓	50	2	½	2	46	47	46	96	57
695 255	✓	50	2	¾	2	46	48	46	96	58
695 262	✓	50	2	1	2	46	51	46	96	63

prece	VdS	DN	D1	Rp	D2	L3	AI
695 163		15	½	½	½	52	27
695 170	✓	20	¾	½	¾	58	27
695 187	✓	25	1	½	1	65	27
695 194	✓	25	1	¾	1	65	32
695 200	✓	32	1¼	½	1¼	82	27
755 843	✓	32	1¼	¾	1¼	82	32
755 959	✓	32	1¼	1	1¼	82	41
695 217	✓	40	1½	½	1½	87	27

VdS = VdS apstiprinājums

AI = Atslēgas izmērs



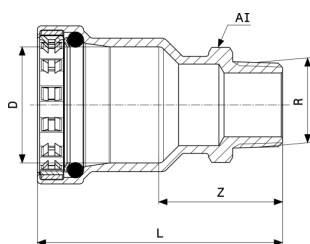
Megapress-T-veidgabals

- nelegēts tērauds, cinka un niķeļa pārklājums
modelis 4217.2

prece	VdS	DN	D1	Rp	D2	L3	AI
695 224	✓	40	1½	¾	1½	87	32
695 231	✓	40	1½	1	1½	87	41
695 248	✓	50	2	½	2	96	27
695 255	✓	50	2	¾	2	96	32
695 262	✓	50	2	1	2	96	41

VdS = VdS apstiprinājums

AI = Atslēgas izmērs



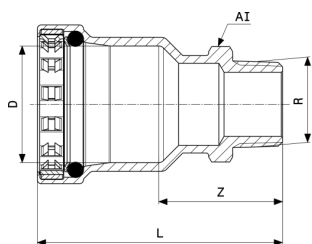
Megapress-ārejas veidgabals

- nelegēts tērauds, cinka un niķeļa pārklājums
modelis 4211

prece	VdS	DN	D	R	Z	L	AI
740 177		10	¾	¾	33	57	24
740 160		10	¾	½	37	61	24
695 279		15	½	½	37	64	27
695 286	✓	20	¾	¾	40	70	32
695 293	✓	25	1	1	43	78	41
695 309	✓	32	1¼	1¼	48	94	46
695 316	✓	40	1½	1½	49	97	55
695 323	✓	50	2	2	54	104	70

VdS = VdS apstiprinājums

AI = Atslēgas izmērs


Megapress-pārejas veidgabals

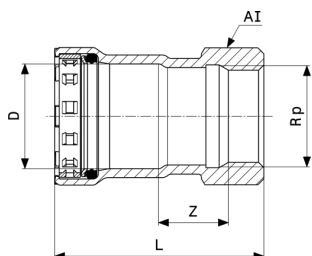
 - nelegēts tērauds, cinka un niķeļa pārklājums
modelis 4211.3

prece	DN1	Ārējais Ø	DN2	R	Z	L	AI
793 401¹	32	38	20	¾	40	82	32
793 395¹	32	38	25	1	41	83	41
793 418¹	32	38	32	1¼	57	98	46
754 860²	40	44,5	25	1	48	96	41
783 112²	40	44,5	32	1¼	48	96	46
783 129²	40	44,5	40	1½	47	94	55
754 877¹	50	57	32	1¼	55	103	46
783 136¹	50	57	40	1½	53	101	55
783 143¹	50	57	50	2	55	103	70

AI = Atslēgas izmērs

1) tērauda caurulēm karsti velmētu cauruļu kvalitātē, 2. cauruļu sērijā

2) tērauda caurulēm karsti velmētu cauruļu kvalitātē, 3. cauruļu sērijā

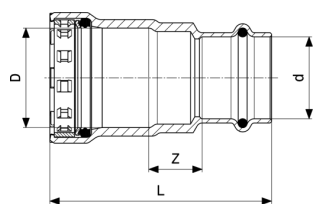

Megapress-pārejas veidgabals

 - nelegēts tērauds, cinka un niķeļa pārklājums
modelis 4212

prece	VdS	DN	D	Rp	Z	L	AI
740 184		10	¾	¾	17	52	24
740 191		10	¾	½	17	56	27
695 330		15	½	½	21	58	27
695 347	✓	20	¾	¾	23	62	32
695 354	✓	25	1	1	23	69	41
695 361	✓	32	1¼	1¼	24	85	46
695 378	✓	40	1½	1½	25	86	55
695 385	✓	50	2	2	25	92	70

VdS = VdS apstiprinājums

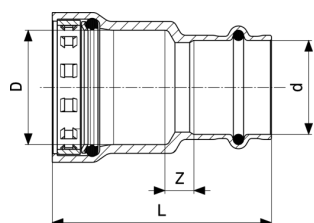
AI = Atslēgas izmērs


Megapress-pārejas veidgabals

 - nelegēts tērauds, cinka un niķeļa pārklājums
modelis 4213

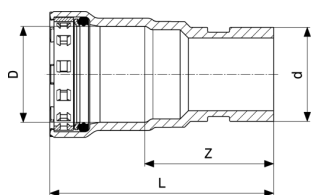
prece	VdS	DN	D	d	Z	L
740 207		10	¾	15	18	64
718 787		15	½	15	19	68
767 600		15	½	18	18	67
734 121		20	¾	15	22	73
718 794	✓	20	¾	22	19	71
734 138		25	1	15	23	79
718 800	✓	25	1	28	19	77
718 817	✓	32	1¼	35	19	91
718 824	✓	40	1½	42	19	102
718 831	✓	50	2	54	21	111

VdS = VdS apstiprinājums


Megapress-pārejas veidgabals

 - silīcija bronza
modelis 4213.2

prece	DN	D	d	Z	L
736 255	15	½	15	5	55
754 679	15	½	18	4	54
736 279	20	¾	22	5	58
736 293	25	1	28	9	67
736 309	32	1¼	35	6	78
736 316	40	1½	42	7	90
736 323	50	2	54	8	98

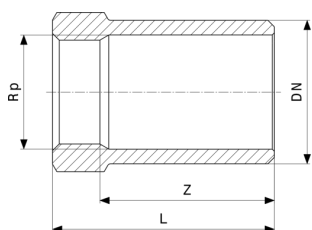


Megapress-pārejas veidgabals

- nelegēts tērauds, cinka un niķeļa pārklājums
modelis 4213.1

prece	VdS	DN	D	d	Z	L
718 343	✓	25	1	33,7	47	81
718 756	✓	32	1¼	42,4	46	93
718 763	✓	40	1½	48,3	47	95
718 770	✓	50	2	60,3	47	97

VdS = VdS apstiprinājums

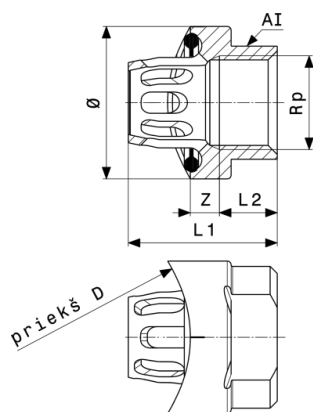


Megapress-ievietojams veidgabals

- nelegēts tērauds, cinka un niķeļa pārklājums
modelis 4212.5

prece	VdS	DN	D	Rp	Z	L
758 578	✓	25	1	½	37	52
758 585	✓	25	1	¾	35	52
758 592	✓	32	1¼	½	49	64
758 608	✓	32	1¼	¾	48	64
758 615	✓	32	1¼	1	45	64

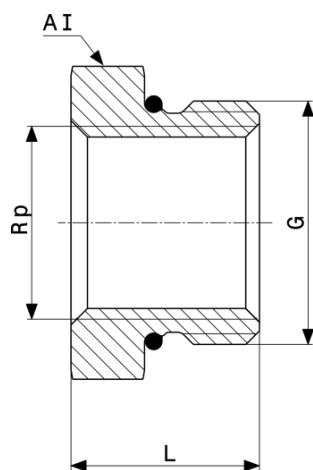
VdS = VdS apstiprinājums



Megapress-impresējams pieslēgums
 - nelegēts tērauds, cinka un niķeļa pārklājums
modelis 4212.2

prece	priekš D	Rp	Z	L1	L2	Ø	AI
731 168	1½	¾	7	42	16	43	32
731 175	2	¾	8	42	16	43	32
731 182	2½	¾	8	42	16	43	32
731 199	3	¾	8	42	16	43	32
731 205	4	¾	8	42	16	43	32
731 212	5	¾	8	42	16	43	32
731 229	6	¾	8	42	16	43	32

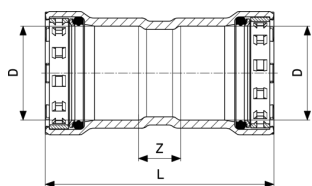
AI = Atslēgas izmērs



Pāreja
 - Bronza
modelis 3241.1

prece	G	Rp	L	AI
731 236	¾	½	21	32

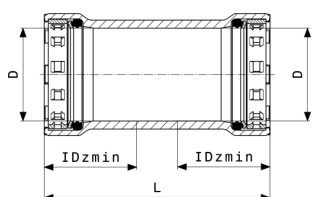
AI = Atslēgas izmērs


Megapress-uzmava

 - nelegēts tērauds, cinka un niķeļa pārklājums
modelis 4215

prece	VdS	DN	D	Z	L
739 409		10	¾	12	60
694 753		15	½	15	69
694 760	✓	20	¾	16	75
694 777	✓	25	1	15	84
694 784	✓	32	1¼	18	110
694 791	✓	40	1½	23	118
694 807	✓	50	2	20	120

VdS = VdS apstiprinājums

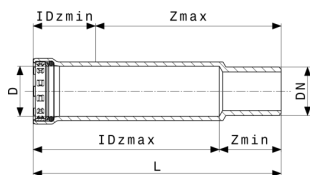

Megapress-remontuzmava

 - nelegēts tērauds, cinka un niķeļa pārklājums
modelis 4215.5

prece	VdS	DN	D	IDzmin	L
739 416		10	¾	24	60
694 814		15	½	27	69
694 821	✓	20	¾	29	75
694 838	✓	25	1	34	84
694 845	✓	32	1¼	46	110
694 852	✓	40	1½	48	118
694 869	✓	50	2	50	120

VdS = VdS apstiprinājums

IDzmin = Minimālais ievietošanas dziļums


Megapress-remontuzmava

- nelegēts tērauds, cinka un niķeļa pārklājums
modelis 4215.4

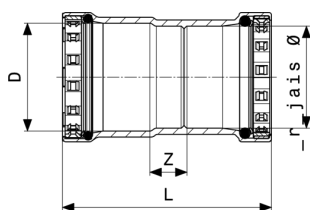
prece	DN	D	L	IDzmax	IDzmin	Zmax	Zmin
754 211	10	3/8	110	71	24	86	39
754 228	15	1/2	123	81	27	96	42
754 235	20	3/4	152	109	29	122	43
754 242	25	1	173	121	34	87	52

IDzmax = Maksimālais ievietošanas dziļums

IDzmin = Minimālais ievietošanas dziļums

Zmax = Z izmērs maksimālais

Zmin = Z izmērs minimālais

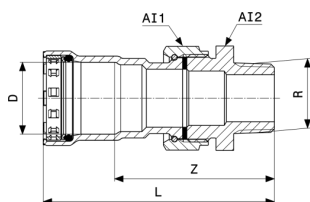

Megapress-pārejas uzdeva

- nelegēts tērauds, cinka un niķeļa pārklājums
modelis 4215.7

prece	DN1	D	DN2	Ārējais Ø	Z	L
793 425¹	32	1 1/4	32	38	27	114
754 853²	40	1 1/2	40	44,5	19	114
754 648¹	50	2	50	57	21	120

1) tērauda caurulēm karsti velmētu cauruļu kvalitātē, 2. cauruļu sērija

2) tērauda caurulēm karsti velmētu cauruļu kvalitātē, 3. cauruļu sērija

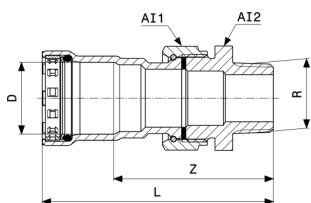

Megapress-pārejas skrūsvienojums

- nelegēts tērauds, cinka un niķeļa pārklājums
modelis 4265

prece	VdS	DN	D	R	Z	L	AI1	AI2
718 923		15	1/2	1/2	66	93	30	27
718 909	✓	20	3/4	3/4	71	100	37	34
718 893	✓	25	1	1	77	111	46	46

VdS = VdS apstiprinājums

AI = Atslēgas izmērs

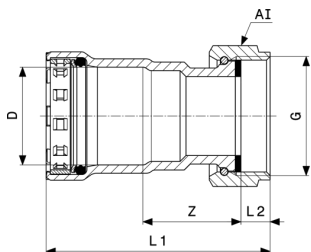

Megapress-pārejas skrūvsavienojums

 - nelegēts tērauds, cinka un niķeļa pārklājums
modelis 4265

prece	VdS	DN	D	R	Z	L	AI1	AI2
718 916	✓	32	1¼	1¼	82	128	53	50
747 800	✓	40	1½	1½	84	132	60	55
747 817	✓	50	2	2	94	144	78	72

VdS = VdS apstiprinājums

AI = Atslēgas izmērs


Megapress-pieslēguma skrūvsavienojums

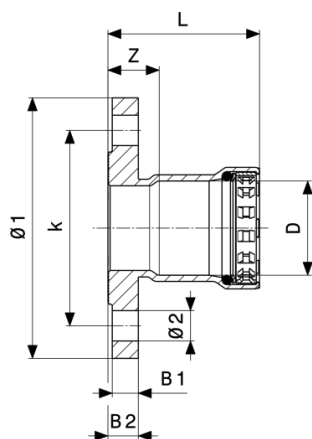
 - nelegēts tērauds, cinka un niķeļa pārklājums
modelis 4263

prece	VdS	DN	D	G	Z	L1	L2	AI
718 886		15	½	¾	33	69	8	30
718 855	✓	20	¾	1	33	70	8	37
718 848	✓	25	1	1¼	35	79	10	46
718 879	✓	25	1	1½	26	70	10	53
718 862	✓	32	1¼	1½	37	93	10	53
725 860*	✓	32	1¼	2	28	88	14	66
747 824	✓	40	1½	1½	41	99	10	53
747 831	✓	50	2	2	45	109	14	66
806 514	✓	50	2	2¾	40	103	13	78

VdS = VdS apstiprinājums

AI = Atslēgas izmērs

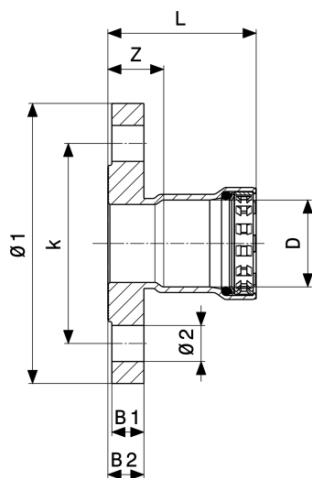
* = piegāde tikai no noliktavas krājumiem



Megapress-atloka pāreja
 - nelegēts tērauds, cinka un niķeļa pārklājums
modelis 4259.1

prece	DN	D	Z	L	B1	B2	Ø1	Ø2	k	n
721 978	32	1¼	27	73	12	14	120	14	90	4
721 985	40	1½	27	75	12	14	130	14	100	4
721 992	50	2	27	78	12	14	140	14	110	4

k = Atveru centru perimetra Ø
 n = Urbumu skaits

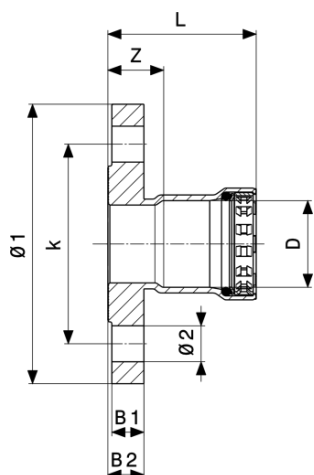


Megapress-atloka pāreja
 - nelegēts tērauds, cinka un niķeļa pārklājums
modelis 4259

prece	VdS	DN	D	Z	L	B1	B2	Ø1	k	Ø2
694 876	✓	32	1¼	31	77	16	18	140	100	18
694 883	✓	40	1½	32	79	16	18	150	110	18
694 890	✓	50	2	31	81	16	18	165	125	18

prece	VdS	DN	D	n
694 876	✓	32	1¼	4
694 883	✓	40	1½	4

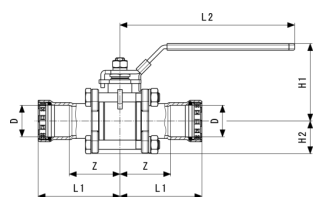
VdS = VdS apstiprinājums
 k = Atveru centru perimetra Ø
 n = Urbumu skaits



Megapress-atloka pāreja
 - nelegēts tērauds, cinka un niķeļa pārklājums
modelis 4259

prece	VdS	DN	D	n
694 890	✓	50	2	4

VdS = VdS apstiprinājums
 k = Atveru centru perimetra Ø
 n = Urbumu skaits



Easytop-lodveida krāns
 - nelegēts tērauds, cinka un niķeļa pārklājums
modelis 4275.8

prece	Z	L1	L2	H1	H2
787 165	44	71	149	72	27
787 172	48	78	149	74	29
787 189	56	90	192	85	36
787 196	63	110	192	91	40
787 202	74	122	192	99	47
787 219	78	129	192	99	47

Uzņēmuma dati

Viega GmbH & Co. KG

Viega Platz 1

57439 Attendorn

Germany

Phone: +49/2722/61-0

Fax: +49/2722/61-1566

The Viega GmbH & Co. KG is represented by the general partners: Viega Management B.V. (Managing directors: Michael Klenz, Sebastian Leigemann) and Viega Management GmbH (Managing directors: Michael Klenz, Sebastian Leigemann)

Submittal Package ir nesaistoša informācija, kas tiek nodota Jūsu rīcībā. Viss Submittal Package saturs tiek sastādīts ar īpašu rūpību. Tomēr nav iespējams garantēt, ka informācija ir aktuāla, pareiza un pilnīga. Veicot pasūtījumu, Submittal Package nekļūst par līguma sastāvdaļu.