

## Sanpress Inox G

iesniegšanas pakete



# saturs

1	Produktu grupu apraksts	3
2	Pieļautās caurules	5
3	Sertifikāti	6
4	Z izmēri	8
5	Uzņēmuma dati	20

## Produktu grupu apraksts

Optimizētas plūsmas presējamo veidgabalu sistēma ar presējamiem veidgabaliem un caurulēm no nerūsējošā tērauda 1.4401. Presējams veidgabals apaļās blīves aizsardzībai aprīkots ar cilindrisko cauruļu vadītli. Presējams veidgabals, sākot no d64,0, ar nerūsējošā tērauda griezējgredzenu savienojuma mehāniskās slodzes izturības nodrošināšanai. Aizsardzībai caurules aprīkotas ar cauruļu aizbāžņiem. Presēšanas spēks pielietojams blīves atrašanās vietas priekšā un aiz tās. Piemērots sadales cauruļvadu un stāvvadu virsapmetuma un zemapmetuma instalācijām.

### Apzīmējumi

Ražotājs, cauruļu izmērs, partija, dzeltens punkts uz presējamā gala, dzeltens taisnstūris ar uzrakstu »Gas MOP 5 / GT1« priekš Sanpress Inox G savienojumiem, dzeltens taisnstūris ar uzrakstu »Gas MOP 5 / GT1« priekš Profipress-G savienojumiem no bronzas, dzeltens caurules aizbāznis, oranža uzlīme, noplēšama, kā presēšanas indikators, sākot no d64,0

### Presējamie veidgabali ar SC-Contur

Nejauši nesapresēti veidgabali uzreiz tiek atklāti hermētiskuma pārbaudē.

Viega garantē nesapresētu savienojumu atklāšanu šādos spiediena diapazonos ar saspiesto gaisu vai inertajām gāzēm:

min. gaisa spiediens: 22 hPa / 2,2 kPa / 22 mbar / 0,3 PSI

maks. gaisa spiediens: 0,3 MPa / 300 kPa / 3 bar / 43,5 PSI

### Blīvelementi

HNBR (hidrogenēts akrilnitrilbutadiēna kaučuks), dzeltens, iemontēts

### Izmēri

d15–108,0

### Darba rīki

Viega presējamo veidgabalu sistēmu darbības drošība galvenokārt ir atkarīga no izmantoto presēšanas instrumentu nevainojama stāvokļa. Viega presējamo veidgabalu sapresēšanai Viega iesaka izmantot Viega presēšanas instrumentus. Autorizētiem servisa partneriem regulāri jāveic Viega presēšanas instrumentu apkope.

### Pielietošanas jomas

Dabasgāze/sašķidrināta gāze

Mazuts

Dīzeļdegviela

### Norāde

Sistēmas sastāvdaļas ir jāaizsargā pret augstu hlorīda koncentrāciju gan šķīdumā/gāzē, gan ārējā iedarbībā. Sistēmas izmantošana citiem mērķiem un citiem šķīdumiem/gāzēm, nevis tiem, kas minēti instrukcijā, ir jāaskaņo ar Viega! Detalizētu informāciju par lietošanu, ierobežojumiem un valsts standartiem un direktīvām meklējiet ražojuma informācijā drukātā veidā vai Viega tīmekļa vietnē.

**Norāde normas und pielaiides**

Presējamo veidgabalu sistēma ar presējamiem veidgabaliem un caurulēm atbilstoši DIN EN 10088, DVGW regulai GW 541.

Presējamā veidgabala atļauja nerūsējošam tēraudam atbilstoši DG-8531BR0333.

Presējamā veidgabala atļauja bronzi atbilstoši DG-8531BP0069.

Gāzes atbilstoši DVGW regulai G 260 gāzes instalācijās atbilstoši DVGW-TRGI 2018 (DVGW regula G 600)/DVFG-TRF 2021.

Sašķidrinātā gāze gāzes stadijā mājāsaimniecību un komerciāliem lietojumiem, testēta atbilstoši DVGW regulai G 5614.

Cauruļvadi mazutam atbilstoši DIN 51603 un cauruļvadi dīzeļdegvielai kā iesūkšanas un spiediena cauruļvadi atbilstoši DIN EN 590, ievērojot vispārējo būvatļauju Z-38.4-184.

**Darba nosacījumi gāzes un sašķidrinātas gāzes instalācijām**

darba temperatūra no -20 °C līdz +70 °C (-4 °F līdz +158 °F)

maks. darba spiediens 0,5 MPa / 5 bārs / 72,5 PSI

maks. darba spiediens ar ATS prasību 650 °C (1202 °F)/30 minūtes maks. 0,5 MPa (5 bārs; 72,5 PSI)

**Darba nosacījumi mazuta un dīzeļdegvielas instalācijām**

maks. darba temperatūra 40 °C / 104 °F

darba spiediens no -0,05 līdz +0,5 MPa (-0,5 līdz +5 bārs / -7,25 līdz +72,5 PSI)

**Presējamo veidgabalu materiāls**

Nerūsējošais tērauds 1.4401

**Izmaiņas un pārpratumi paturēti**








Aktuālos Z izmērus un iebūves izmērus kā arī tālākus tehniskus datus var atrast Viega mājaslapā. Un pirms pirkšanas, projektēšanas, montāžas un lietošanas jāpārbauda. mūsu produkti tiek nepārtraukti optimizēti


Šis produkta apraksts satur svarīgu informāciju par produktu, respektīvi sistēmas izvēli, montāžu, pieņemšanu ekspluatācijā, kā arī atbilstošu ekspluatāciju un ja nepieciešams arī par veicamajām apkopēm. Šis informācijas par produktiem, kuru īpašības un pielietošanas tehnika bāzējās uz aktuālām spēkā esošām normām Eiropā (piem. EN) un vai Vācijā (piem. DIN/DVGW) Atsevišķas teksta daļas var norādīt uz tehniskiem priekšrakstiem Eiropā/Vācijā. Šim vajag priekš citām valstīm kalpot kā ieteikumam, ciktāl tur nav atbilstošu nacionālu prasību. Nacionālie likumi, standarti, priekšraksti, normas kā arī citi tehniski priekšraksti ir pārāki pār Vācu/Eiropas vadlīnijām šajā produktu aprakstā: šeit attainotā informācija nav saistoša priekš citam valstīm un apgabaliem un jāsaprot kā atbalsts.

## Pieļautās caurules

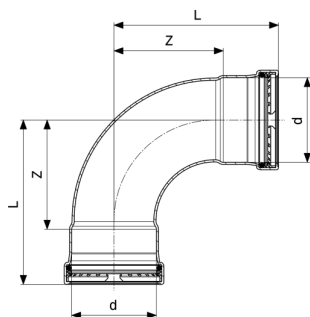
Cauruļvadu materiāls	modelis	prece	ārējais-Ø	Sieniņas biezums
nerūsējošais tērauds	2203	297 824	12	1,0
nerūsējošais tērauds	2203	102 036	15	1,0
nerūsējošais tērauds	2203	289 034	18	1,0
nerūsējošais tērauds	2203	102 708	22	1,2
nerūsējošais tērauds	2203	104 924	28	1,2
nerūsējošais tērauds	2203	108 588	35	1,5
nerūsējošais tērauds	2203	113 001	42	1,5
nerūsējošais tērauds	2203	193 676	54	1,5
nerūsējošais tērauds	2203XL	578 626	64,0	2,0
nerūsējošais tērauds	2203XL	354 862	76,1	2,0
nerūsējošais tērauds	2203XL	354 855	88,9	2,0
nerūsējošais tērauds	2203XL	354 848	108,0	2,0

## Sertifikāti

	<p><b>ÖVGW certificate</b> Sanpress Inox G (d 15 - 108)</p>
	<p><b>SAI StandardsMark Licence</b> Propress, Sanpress and Sanpress Inox</p>
<p>ARGB</p>	<p><b>gas.be - ARGB-KBVG Certificate</b> Sanpress Inox G (d 15-54)</p>
	<p><b>SVGW certificate</b> Sanpress Inox G (d 15 - 108)</p>
<p>SZU</p>	<p><b>SZU Certificate</b> Sanpress Inox G</p>
<p>AMTEC</p>	<p><b>AMTEC Certificate</b> Profipress, Sanpress, Sanpress Inox, Prestabo, Megapress, Profipress G, Sanpress Inox G, Megapress G</p>
	<p><b>DVGW type examination certificate</b> Sanpress Inox G with pipe 1.4401 (d 15 - 108)</p>
	<p><b>DVGW type examination certificate</b> Sanpress pipe 1.4401 (d 12 - 108)</p>
<p>BSI</p>	<p><b>BSI Kitemark Certificate</b> Sanpress Inox, Sanpress Inox G</p>
	<p><b>Lloyd's Register Type Approval Certificate</b> Sanpress Inox, ProPress 304 FKM, ProPress 316</p>
	<p><b>IMQ Certificate</b> Sanpress Inox G</p>

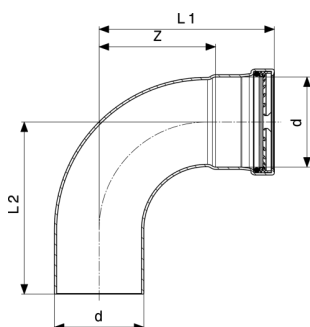
 The IMQ logo is a diamond-shaped emblem with a circular center containing a stylized 'M' and 'Q'. Text around the diamond reads "INSTITUT FÜR MATERIALPRÜFUNG" and "IMQ-CIS".	<b>IMQ Certificate</b> Sanpress Inox G XL
IZV	<b>IZV Certificate</b> Sanpress Inox G, Sanpress Inox G XL

## Z izmēri



**Sanpress Inox G XL-līkums 90°**  
- korozijizturīgs tērauds  
**modelis 0216XL**

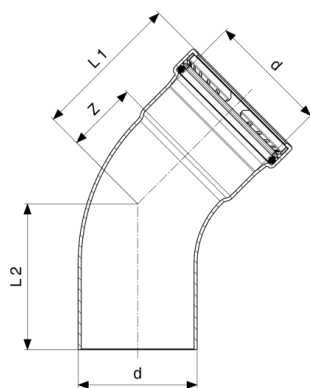
prece	d	Z	L
<b>577 476</b>	64,0	84	127
<b>577 483</b>	76,1	99	149
<b>577 490</b>	88,9	115	165
<b>577 506</b>	108,0	138	198



**Sanpress Inox G XL-līkums 90°**  
- korozijizturīgs tērauds  
**modelis 0216.1XL**

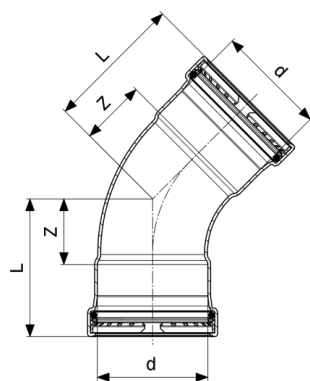
prece	d	Z	L1	L2
<b>577 513</b>	64,0	84	127	126
<b>577 520</b>	76,1	99	149	147
<b>577 537</b>	88,9	115	165	162
<b>577 544</b>	108,0	138	198	195





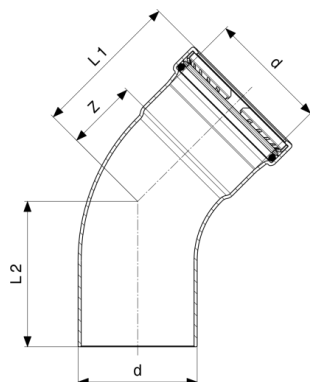
**Sanpress Inox G-likums 45°**  
- korozijizturīgs tērauds  
**modelis 0226**

prece	d	Z	L
<b>486 129</b>	15	7	29
<b>486 136</b>	18	7	29
<b>486 143</b>	22	11	34
<b>486 150</b>	28	14	38
<b>486 167</b>	35	15	41
<b>486 174</b>	42	21	57
<b>486 181</b>	54	27	67



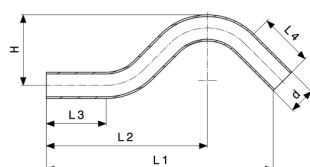
**Sanpress Inox G XL-likums 45°**  
- korozijizturīgs tērauds  
**modelis 0226XL**

prece	d	Z	L
<b>578 251</b>	64,0	39	82
<b>578 268</b>	76,1	46	96
<b>578 275</b>	88,9	52	102
<b>578 282</b>	108,0	61	121



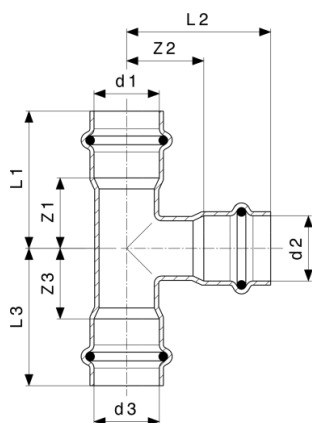
**Sanpress Inox G-likums 45°**  
 - korozijizturīgs tērauds  
**modelis 0226.1**

prece	d	Z	L1	L2
<b>486 198</b>	15	7	29	29
<b>486 204</b>	18	7	29	31
<b>486 211</b>	22	11	34	35
<b>486 228</b>	28	14	38	39
<b>486 235</b>	35	15	41	42
<b>486 242</b>	42	21	57	59
<b>486 259</b>	54	27	67	68



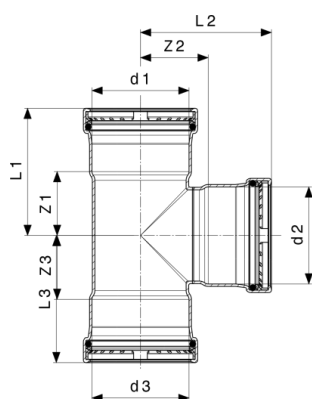
**Sanpress-apeja**  
 - korozijizturīgs tērauds  
**modelis 2209.3**

prece	d	L1	L2	L3	L4	H
<b>193 324</b>	15	148	104	39	39	48
<b>289 010</b>	18	169	118	45	45	52
<b>193 331</b>	22	190	135	50	45	59
<b>193 294</b>	28	195	138	60	50	67



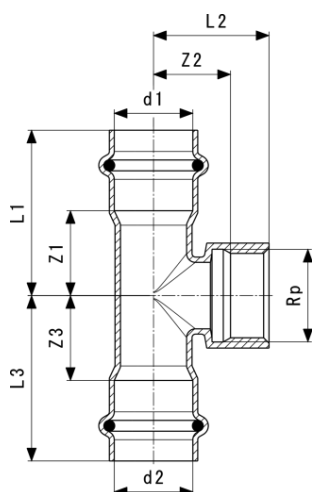
**Sanpress Inox G-T-veidgabals**  
 - korozijizturīgs tērauds  
**modelis 0218**

prece	d1	d2	d3	Z1	Z2	Z3	L1	L2	L3
<b>486 457</b>	15	15	15	19	22	19	41	43	41
<b>486 464</b>	18	18	18	21	23	21	43	45	43
<b>486 488</b>	22	22	22	24	27	24	47	50	47
<b>486 532</b>	28	22	28	23	31	23	47	54	47
<b>486 518</b>	28	28	28	28	29	28	52	53	52
<b>486 570</b>	35	28	35	27	33	27	53	57	53
<b>486 556</b>	35	35	35	27	27	27	53	53	53
<b>486 600</b>	42	28	42	25	37	25	61	61	61
<b>486 594</b>	42	42	42	32	32	32	68	68	68
<b>570 477</b>	54	28	54	21	43	21	61	67	61
<b>486 631</b>	54	42	54	29	38	29	69	74	69
<b>486 624</b>	54	54	54	39	39	39	79	79	79



**Sanpress Inox G XL-T-veidgabals**  
- korozijizturīgs tērauds  
**modelis 0218XL**

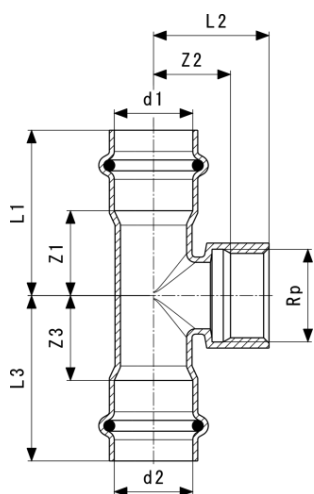
prece	d1	d2	d3	Z1	Z2	Z3	L1	L2	L3
<b>578 206</b>	64,0	64,0	64,0	46	48	46	89	91	89
<b>578 213</b>	76,1	76,1	76,1	51	54	51	101	104	101
<b>578 220</b>	88,9	88,9	88,9	57	61	57	107	111	107
<b>578 237</b>	108,0	108,0	108,0	67	70	67	127	130	127



**Sanpress Inox G-T-veidgabals**  
- korozijizturīgs tērauds  
**modelis 0217.2**

prece	d1	Rp	d2	Z1	Z2	Z3	L1	L2	L3	AI
<b>486 655</b>	15	½	15	19	14	19	41	29	41	24
<b>486 662</b>	18	½	18	21	15	21	43	30	43	24
<b>486 679</b>	22	½	22	22	17	22	45	32	45	24
<b>486 686</b>	22	¾	22	24	17	24	47	33	47	30
<b>486 693</b>	28	½	28	21	21	21	45	36	45	24
<b>486 709</b>	28	¾	28	23	21	23	47	37	47	30
<b>486 716</b>	35	½	35	19	25	19	45	40	45	24
<b>486 723</b>	42	½	42	19	28	19	55	43	55	24

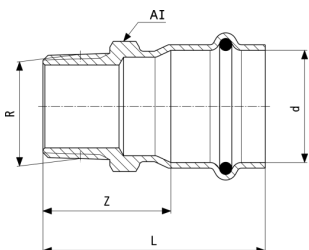
AI = Atslēgas izmērs



**Sanpress Inox G-T-veidgabals**  
 - korozijizturīgs tērauds  
**modelis 0217.2**

prece	d1	Rp	d2	Z1	Z2	Z3	L1	L2	L3	AI
<b>486 730</b>	54	½	54	18	34	18	58	49	58	24

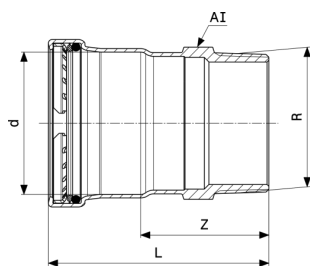
AI = Atslēgas izmērs



**Sanpress Inox G-pārejas veidgabals**  
 - korozijizturīgs tērauds  
**modelis 0211**

prece	d	R	Z	L	AI
<b>486 266</b>	15	½	31	53	22
<b>486 273</b>	15	¾	34	56	27
<b>486 280</b>	18	½	30	52	22
<b>486 297</b>	18	¾	33	55	27
<b>486 747</b>	22	½	31	54	24
<b>486 754</b>	22	¾	33	56	27
<b>486 761</b>	22	1	34	57	34
<b>486 778</b>	28	¾	33	57	30
<b>486 785</b>	28	1	33	57	34
<b>486 792</b>	35	1	34	60	36
<b>486 808</b>	35	1¼	43	69	46
<b>486 815</b>	42	1½	45	81	50
<b>486 822</b>	54	2	49	89	62

AI = Atslēgas izmērs



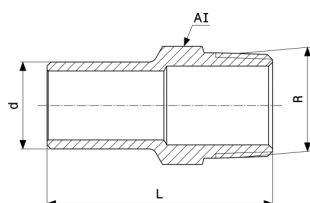
### Sanpress Inox G XL-pārejas veidgabals

- korozijizturīgs tērauds

**modelis 0211XL**

prece	d	R	Z	L	AI
<b>632 526</b>	76,1	2½	65	115	80
<b>632 533</b>	88,9	3	68	118	90

AI = Atslēgas izmērs



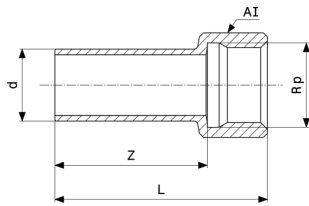
### Sanpress Inox-ievietojams veidgabals

- korozijizturīgs tērauds

**modelis 2311.1**

prece	d	R	L	AI
<b>436 704</b>	15	½	58	22
<b>436 711</b>	18	½	57	22
<b>436 728</b>	18	¾	61	27
<b>436 735</b>	22	½	59	24
<b>436 742</b>	22	¾	61	27
<b>436 759</b>	28	1	65	36
<b>436 766</b>	35	1¼	73	46
<b>436 773</b>	42	1½	84	50
<b>436 780</b>	54	2	93	63

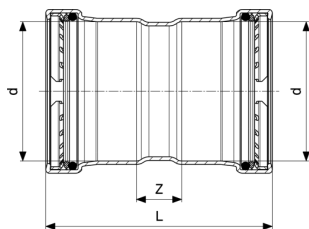
AI = Atslēgas izmērs



**Sanpress Inox-ievietojams veidgabals**  
- korozijizturīgs tērauds  
**modelis 2312.1**

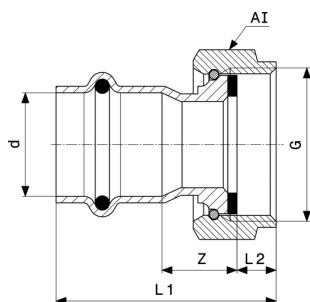
prece	d	Rp	Z	L	AI
<b>436 797</b>	15	½	38	53	26
<b>436 803</b>	18	½	38	53	26
<b>436 810</b>	18	¾	38	55	33
<b>436 827</b>	22	½	39	54	26
<b>436 834</b>	22	¾	39	55	33
<b>436 841</b>	28	¾	40	56	33
<b>436 858</b>	28	1	40	59	40
<b>436 865</b>	35	1¼	42	64	50
<b>436 872</b>	42	1½	54	75	60
<b>436 889</b>	54	2	61	87	70

AI = Atslēgas izmērs



**Sanpress Inox G XL-uzmava**  
- korozijizturīgs tērauds  
**modelis 0215XL**

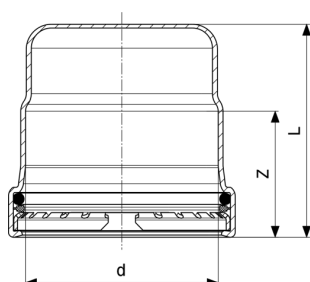
prece	d	Z	L
<b>578 244</b>	64,0	24	110
<b>578 558</b>	76,1	25	125
<b>578 565</b>	88,9	25	125
<b>578 572</b>	108,0	25	145



**Sanpress Inox G-pieslēguma skrūsavienojums**  
 - korozijizturīgs tērauds  
**modelis 0263.1**

prece	d	G	Z	L1	L2	AI
<b>735 821</b>	18	¾	15	45	8	30
<b>735 838</b>	22	1	16	48	8	37
<b>735 845</b>	28	1¼	18	52	10	46
<b>735 852</b>	35	1½	18	55	10	53
<b>735 869</b>	42	2	24	75	14	66
<b>735 876</b>	54	2¾	24	76	12	78

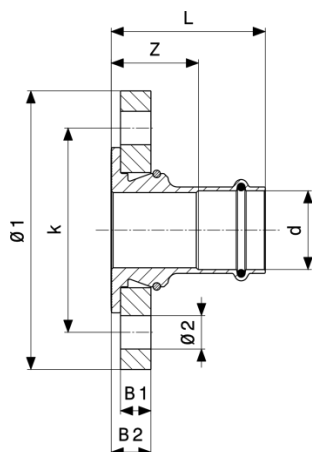
AI = Atslēgas izmērs



**Sanpress Inox G XL-vāciņš**  
 - korozijizturīgs tērauds  
**modelis 0256.1XL**

prece	d	Z	L
<b>578 640</b>	64,0	43	78
<b>578 633</b>	76,1	50	85
<b>578 657</b>	88,9	50	85
<b>578 664</b>	108,0	60	95

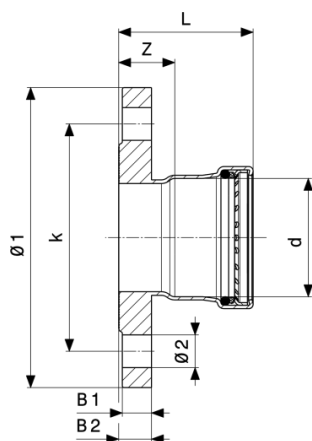




**Profipress G-atloka pāreja**  
- Bronza  
**modelis 2659.5**

prece	DN	d	Z	L	B1	B2	Ø1	k	Ø2	n
<b>490 669</b>	25	28	42	65	16	21	115	85	14	4

k = Atveru centru perimetra Ø  
n = Urbumu skaits

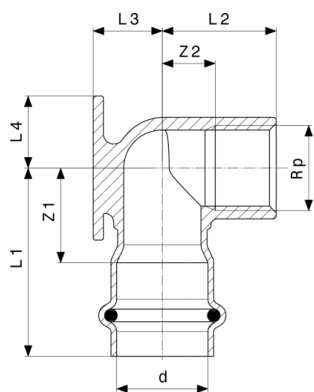


**Sanpress Inox G-atloka pāreja**  
- korozijizturīgs tērauds  
**modelis 0259**

prece	DN	d	Z	L	k	B1	B2	Ø1	Ø2	n
<b>735 777*</b>	20	22	48	71	75	16	18	105	14	4
<b>735 784</b>	25	28	45	69	85	16	18	115	14	4
<b>735 791</b>	32	35	44	70	100	16	18	140	18	4
<b>735 807</b>	40	42	57	93	110	16	18	150	18	4
<b>735 814</b>	50	54	57	97	125	16	18	165	18	4

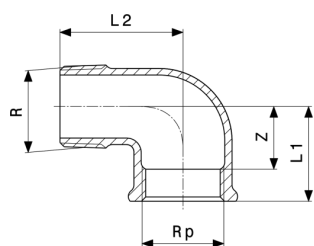
k = Atveru centru perimetra Ø  
n = Urbumu skaits

\* = piegāde tikai no noliktavas krājumiem



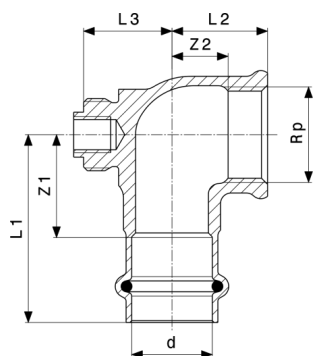
**Sanpress Inox G-sienas līkums**  
 - korozijizturīgs tērauds  
**modelis 0225.5**

prece	d	Rp	Z1	Z2	L1	L2	L3	L4
<b>487 300</b>	15	½	25	11	47	26	12	18
<b>487 317</b>	18	½	23	11	45	26	14	18
<b>487 324</b>	22	½	25	13	48	28	17	18
<b>493 974</b>	22	¾	27	13	50	30	17	20



**Pieslēguma leņķis 90°**  
 - Bronza  
**modelis 2614.5**

prece	R	Rp	Z	L1	L2
<b>444 792</b>	1	1	19	39	50



**Profipress G-pieslēguma lenķis 90°**  
 - Bronza  
**modelis 2614.6**

prece	d	Rp	L1	L2	L3	Z1	Z2
<b>475 079</b>	22	¾	52	27	15	29	16
<b>473 730</b>	22	1	53	36	15	29	17
<b>473 747</b>	28	1	53	33	18	29	20

## Uzņēmuma dati

### **Viega GmbH & Co. KG**

Viega Platz 1  
57439 Attendorn  
Germany  
Phone: +49/2722/61-0  
Fax: +49/2722/61-1566

The Viega GmbH & Co. KG is represented by the general partners: Viega Management B.V. (Managing directors: Michael Klenz, Sebastian Leigemann) and Viega Management GmbH (Managing directors: Michael Klenz, Sebastian Leigemann)

Submittal Package ir nesaistoša informācija, kas tiek nodota Jūsu rīcībā. Viss Submittal Package saturs tiek sastādīts ar īpašu rūpību. Tomēr nav iespējams garantēt, ka informācija ir aktuāla, pareiza un pilnīga. Veicot pasūtījumu, Submittal Package nekļūst par līguma sastāvdaļu.