

Megapress G

iesniegšanas pakete



viega

saturs

1	Produktu grupu apraksts	3
2	Pieļautās caurules	5
3	Sertifikāti	7
4	Z izmēri	10
5	Uzņēmuma dati	18

Produktu grupu apraksts

Plūsmas optimizēta presējamo veidgabalu sistēma no nelegēta tērauda 1.0308 ar galvanisku cinka un niķeļa ārējo pārklājumu priekš melnām, cinkotām tērauda caurulēm. Presējams veidgabals ar nerūsējošā tērauda griezējgredzenu savienojuma mehāniskās slodzes izturības nodrošināšanai. Piemērots sadales cauruļvadu un stāvvadu virsapmetuma un zemapmetuma instalācijām.

Apzīmējumi

Ražotājs, cauruļu izmērs, partija, dzeltens punkts uz presējamā gala, dzeltens taisnstūris ar uzrakstu »GAS MOP 5/GT5«, dzeltena uzlīme, noplēšama, kā presēšanas indikators

Presējamie veidgabali ar SC-Contur

Nejauši nesapresēti veidgabali uzreiz tiek atklāti hermētiskuma pārbaudē.

Viega garantē nesapresētu savienojumu atklāšanu šādos spiediena diapazonos ar saspiesto gaisu vai inertajām gāzēm:

min. gaisa spiediens: 22 hPa / 2,2 kPa / 22 mbar / 0,3 PSI

maks. gaisa spiediens: 0,3 MPa / 300 kPa / 3 bar / 43,5 PSI

Blīvelementi

HNBR (hidrogenēts akrilnitrilbutadiēna kaučuks), profilēts blīvgredzens, dzeltens, iemontēts

Izmēri

D½ -2, izmēru pieejamība atbilstoši nacionālajiem normatīviem

Darba rīki

Viega presējamo veidgabalu sistēmu darbības drošība galvenokārt ir atkarīga no izmantoto presēšanas instrumentu nevainojama stāvokļa. Viega presējamo veidgabalu sapresēšanai Viega iesaka izmantot Viega presēšanas instrumentus. Autorizētiem servisa partneriem regulāri jāveic Viega presēšanas instrumentu apkope.

Pielietošanas jomas

Dabaszgāze/sašķidrināta gāze

Saspīestā gaisa sistēmas

Mazuts

Dīzeldegviela

Norāde

Sistēmas izmantošana citiem mērķiem un citiem šķidrums/gāzēm, nevis tiem, kas minēti instrukcijā, ir jāaskaņo ar Viega! Detalizētu informāciju par lietošanu, ierobežojumiem un valsts standartiem un direktīvām meklējiet ražojuma informācijā drukātā veidā vai Viega tīmekļa vietnē.

Norāde normas und pielaides

Piemērots tērauda caurulēm atbilstoši EN 10255, EN 10220 / EN 10216-1, EN 10220 / EN 10217-1.

Gāzes atbilstoši DVGW regulai G 260 gāzes instalācijās atbilstoši DVGW-TRGI 2018 (DVGW regula G 600)/DVFG-TRF 2021.

Dabaszgāze/sašķidrināta gāze gāzes stadijā mājāsaimniecību un komerciāliem lietojumiem, testēta atbilstoši DVGW regulai G 5614-B1.

Presējamā veidgabala atļauja atbilstoši DVGW reģ. Nr. DG-4550CQ0400.

Darba nosacījumi gāzes un sašķidrinātas gāzes instalācijām

darba temperatūra no -20 °C līdz +70 °C (-4 °F līdz +158 °F)

maks. darba spiediens 0,5 MPa / 5 bārs / 72,5 PSI

maks. darba spiediens ar ATS prasību 650 °C (1202 °F)/30 minūtes maks. 0,5 MPa (5 bārs; 72,5 PSI)

Darba nosacījumi mazuta un dīzeļdegvielas instalācijām

maks. darba temperatūra 40 °C / 104 °F

darba spiediens no -0,05 līdz +0,5 MPa (-0,5 līdz +5 bārs / -7,25 līdz +72,5 PSI)

Presējamo veidgabalu materiāls

Tērauds 1.0308

Izmaiņas un pārpratumi paturēti

Aktuālos Z izmērus un iebūves izmērus kā arī tālākus tehniskus datus var atrast Viega mājaslapā. Un pirms pirkšanas, projektēšanas, montāžas un lietošanas jāpārbauda. mūsu produkti tiek nepārtraukti optimizēti








Šis produkta apraksts satur svarīgu informāciju par produktu, respektīvi sistēmas izvēli, montāžu, pieņemšanu ekspluatācijā, kā arī atbilstošu ekspluatāciju un ja nepieciešams arī par veicamajām apkopēm. Šīs informācijas par produktiem, kuru īpašības un pielietošanas tehnika bāzējās uz aktuālām spēkā esošām normām Eiropā (piem. EN) un vai Vācijā (piem. DIN/DVGW) Atsevišķas teksta daļas var norādīt uz tehniskiem priekšrakstiem Eiropā/Vācijā. Šim vajag priekš citām valstīm kalpot kā ieteikumam, ciktāl tur nav atbilstošu nacionālu prasību. Nacionālie likumi, standarti, priekšraksti, normas kā arī citi tehniski priekšraksti ir pārāki pār Vācu/Eiropas vadlīnijām šajā produktu aprakstā: šeit attāinotā informācija nav saistoša priekš citam valstīm un apgabaliem un jāsaprot kā atbalsts.











Pieļautās caurules

norma	izmēru un vītnes dati	DN	ārējais-Ø	Sieniņas biezums
neleģēts tērauds atbilstoši DIN EN 10255 vidējā sērija (M) metināts	½	15	21,3	2,6
	¾	20	26,9	
	1	25	33,7	3,2
	1¼	32	42,4	
	1½	40	48,3	
	2	50	60,3	3,6
neleģēts tērauds atbilstoši DIN EN 10255 vidējā sērija (M) bezšuvju	½	15	21,3	2,6
	¾	20	26,9	
	1	25	33,7	3,2
	1¼	32	42,4	
	1½	40	48,3	
	2	50	60,3	3,6
neleģēts tērauds atbilstoši DIN EN 10255 smagā sērija (H) metināts	½	15	21,3	3,2
	¾	20	26,9	
	1	25	33,7	4,0
	1¼	32	42,4	
	1½	40	48,3	
	2	50	60,3	4,5
neleģēts tērauds atbilstoši DIN EN 10255 smagā sērija (H) bezšuvju	½	15	21,3	3,2
	¾	20	26,9	
	1	25	33,7	4,0
	1¼	32	42,4	
	1½	40	48,3	
	2	50	60,3	4,5
neleģēts tērauds atbilstoši DIN EN 10217-1 cauruļu sērija 1 metināts	½	15	21,3	2,0
				2,3
				2,6
				2,9
				3,2
	1	25	33,7	2,0
				2,3
				2,6
				2,9
				3,2
	1¼	32	42,4	3,6
				4,0
1½	40	48,3	2,3	
			2,6	
			2,9	
			3,2	
			3,6	
4,0				


norma	izmēru un vītnes dati	DN	ārējais-Ø	Sieniņas biezums
nelegēts tērauds atbilstoši DIN EN 10217-1 cauruļu sērija 1 metināts	2	50	60,3	2,3
				2,6
				2,9
				3,2
				3,6
				4,0
nelegēts tērauds atbilstoši DIN EN 10216-1 cauruļu sērija 1 bezšuvju	½	15	21,3	2,0
				2,3
				2,6
				2,9
	¾	20	26,9	3,2
				2,3
	1	25	33,7	2,6
				2,9
	1¼	32	42,4	3,2
				3,6
	1½	40	48,3	4,0
				2,9
2	50	60,3	3,2	
			3,6	
			4,0	
			4,5	

Sertifikāti

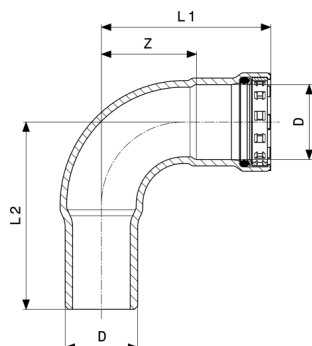
	<p>ÖVGW certificate Megapress G (1/2" - 2")</p>
<p>SZU</p>	<p>SZU Certificate Megapress G</p>
<p>SZU</p>	<p>SZU Building Technical Certificate Megapress G</p>
<p>AMTEC</p>	<p>AMTEC Certificate Profipress, Sanpress, Sanpress Inox, Prestabo, Megapress, Profipress G, Sanpress Inox G, Megapress G</p>
	<p>DVGW type examination certificate Megapress G (1/2" - 2")</p>
	<p>type examination certificate Megapress G gas ball valve</p>
	<p>DNV GL Type Approval Certificate Megapress</p>
	<p>DNV GL Type Approval Certificate Megapress Push-in Connection</p>
	<p>TÜV Association Certificate Megapress (DN 10 - DN 100)</p>
	<p>Bureau Veritas Type Approval Certificate Megapress</p>
<p>BSI</p>	<p>BSI Kitemark Certificate Megapress, Megapress S, Megapress G</p>

	<p>IMQ Certificate Megapress G</p>
	<p>RINA Type Approval Certificate Megapress, Megapress (S) XL , Megapress G</p>
	<p>Gastec Certificate Megapress G</p>
	<p>Gastec Certificate Megapress G (Hydrogen gas)</p>
<p>IZV</p>	<p>IZV Certificate Megapress G</p>
	<p>ABS Approval Certificate MegaPress, MegaPress G, Megapress FKM</p>
	<p>CSA Certificate MegaPress G Ball Valves</p>
<p>LADBS</p>	<p>City of LA Certificate MegaPressG</p>
	<p>IAPMO Certificate MegaPress Gas fittings and valves</p>
	<p>IAPMO Certificate Metallic Press-Connect Fittings for Piping and Tubing Systems</p>
	<p>ICC Certificate MegaPressG MegaPress Gas</p>
	<p>ICC Certificate Seismic Seismic Certificate for ProPress & MegaPress</p>



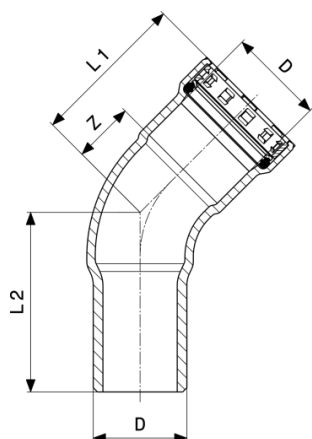
 The UL logo features a stylized 'UL' inside a circle, with the text 'US LISTED', 'PEX SPRINKLER', and 'PIPE' stacked vertically to its right, and '3 SAIV' at the bottom.	<p>UL180 Listing for MegaPressG UL 180 Listing for MegaPress G</p>
---	---

Z izmēri



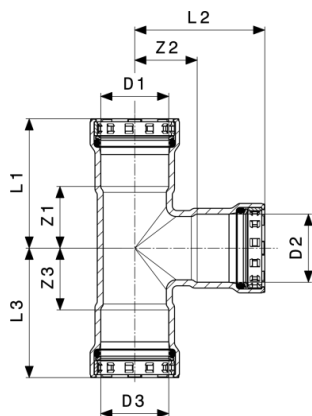
Megapress G-līkums 90°
 - nelegēts tērauds, cinka un niķeļa pārklājums
modelis 4616.1

prece	DN	D	Z	L1	L2
739 492	15	½	30	57	65
739 508	20	¾	35	64	71
739 515	25	1	44	78	86
739 522	32	1¼	51	97	103
739 539	40	1½	58	105	107
739 546	50	2	71	121	129



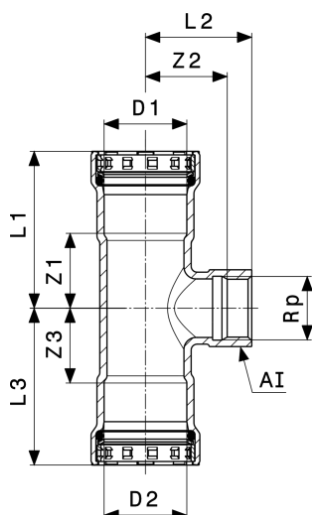
Megapress G-līkums 45°
 - nelegēts tērauds, cinka un niķeļa pārklājums
modelis 4626.1

prece	DN	D	Z	L1	L2
739 553	15	½	15	43	50
739 560	20	¾	18	48	54
739 577	25	1	22	56	64
739 584	32	1¼	25	71	76
739 591	40	1½	29	76	78
739 607	50	2	34	84	91


Megapress G-T-veidgabals

- nelegēts tērauds, cinka un niķeļa pārklājums
modelis 4618

prece	DN	D1	D2	D3	Z1	Z2	Z3	L1	L2	L3
739 614	15	½	½	½	25	24	25	52	51	52
739 676	20	¾	½	¾	28	27	28	58	54	58
739 621	20	¾	¾	¾	28	28	28	58	57	58
739 683	25	1	½	1	31	31	31	65	58	65
739 690	25	1	¾	1	31	32	31	65	61	65
739 638	25	1	1	1	31	31	31	65	65	65
784 058	32	1¼	¾	1¼	36	35	36	82	65	82
739 706	32	1¼	1	1¼	36	35	36	82	69	82
739 645	32	1¼	1¼	1¼	36	35	36	82	81	82
784 065	40	1½	¾	1½	40	38	40	87	67	87
739 713	40	1½	1	1½	40	38	40	87	72	87
784 089	40	1½	1¼	1½	40	38	40	87	84	87
739 652	40	1½	1½	1½	40	39	40	87	87	87
784 072	50	2	¾	2	46	46	46	96	75	96
739 720	50	2	1	2	46	45	46	96	79	96
739 737	50	2	1¼	2	45	45	45	95	92	95
739 744	50	2	1½	2	46	47	46	96	94	96
739 669	50	2	2	2	46	46	46	96	96	96



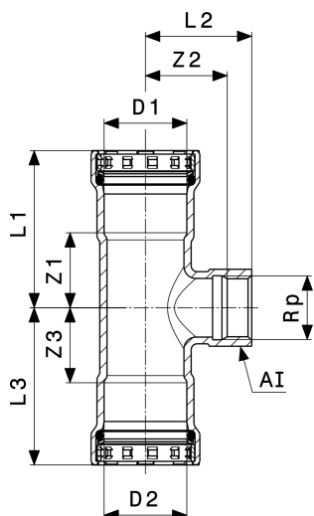
Megapress G-T-veidgabals

- nelegēts tērauds, cinka un niķeļa pārklājums
modelis 4617.2

prece	DN	D1	Rp	D2	Z1	Z2	Z3	L1	L2	L3
739 751	20	¾	½	¾	28	29	28	58	39	58
739 768	20	¾	¾	¾	28	28	28	58	40	58
739 775	25	1	½	1	31	33	31	65	43	65
739 782	25	1	¾	1	31	34	31	65	44	65
762 872	25	1	1	1	31	36	31	65	47	65
739 799	32	1¼	½	1¼	36	36	36	82	46	82
762 889	32	1¼	¾	1¼	36	38	36	82	48	82
762 896	32	1¼	1	1¼	36	39	36	82	51	82
739 805	40	1½	½	1½	40	39	40	87	49	87
762 902	40	1½	¾	1½	40	40	40	87	50	87
762 919	40	1½	1	1½	40	43	40	87	54	87
739 812	50	2	½	2	46	47	46	96	57	96
762 926	50	2	¾	2	46	48	46	96	58	96
762 933	50	2	1	2	46	51	46	96	63	96

prece	DN	D1	Rp	D2	AI
739 751	20	¾	½	¾	27
739 768	20	¾	¾	¾	32
739 775	25	1	½	1	27
739 782	25	1	¾	1	32
762 872	25	1	1	1	41
739 799	32	1¼	½	1¼	27
762 889	32	1¼	¾	1¼	32
762 896	32	1¼	1	1¼	41

AI = Atslēgas izmērs

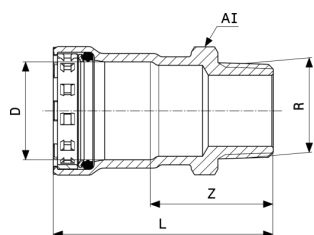


Megapress G-T-veidgabals

- nelegēts tērauds, cinka un niķeļa pārklājums
modelis 4617.2

prece	DN	D1	Rp	D2	AI
739 805	40	1½	½	1½	27
762 902	40	1½	¾	1½	32
762 919	40	1½	1	1½	41
739 812	50	2	½	2	27
762 926	50	2	¾	2	32
762 933	50	2	1	2	41

AI = Atslēgas izmērs

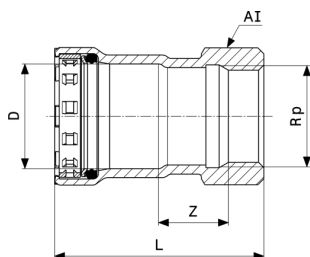


Megapress G-pārejas veidgabals

- nelegēts tērauds, cinka un niķeļa pārklājums
modelis 4611

prece	DN	D	R	Z	L	AI
738 730	15	½	½	37	64	27
738 747	20	¾	¾	40	70	32
738 853	25	1	1	43	78	41
738 860	32	1¼	1¼	48	94	46
738 877	40	1½	1½	49	97	55
738 884	50	2	2	54	104	70

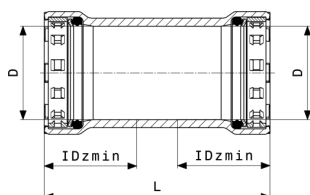
AI = Atslēgas izmērs



Megapress G-pārejas veidgabals
 - nelegēts tērauds, cinka un niķeļa pārklājums
modelis 4612

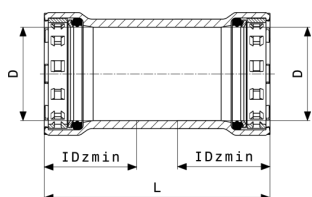
prece	DN	D	Rp	Z	L	AI
738 891	15	½	½	21	58	27
738 907	20	¾	½	17	56	32
738 914	20	¾	¾	23	62	32
738 921	25	1	¾	18	63	41
738 938	25	1	1	23	69	41
738 945	32	1¼	1¼	24	85	46
739 058	40	1½	1½	25	86	55
739 065	50	2	2	25	92	70

AI = Atslēgas izmērs



Megapress G-uzmava
 - nelegēts tērauds, cinka un niķeļa pārklājums
modelis 4615

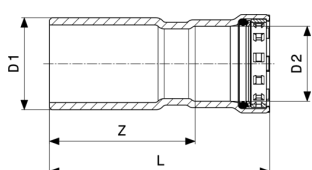
prece	DN	D	Z	L
738 617	15	½	14	69
738 624	20	¾	16	75
738 631	25	1	15	84
738 648	32	1¼	18	110
738 655	40	1½	23	118
738 662	50	2	20	120



Megapress G-remontuzmava
 - nelegēts tērauds, cinka un niķeļa pārklājums
modelis 4615.5

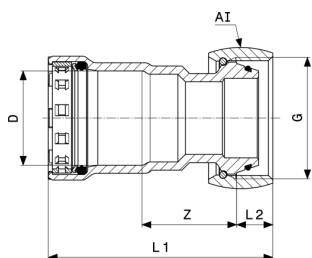
prece	DN	D	L	IDzmin
738 679	15	½	69	27
738 686	20	¾	75	29
738 693	25	1	84	34
738 709	32	1¼	110	46
738 716	40	1½	118	48
738 723	50	2	120	50

IDzmin = Minimālais ievietošanas dziļums



Megapress G-pāreja
 - nelegēts tērauds, cinka un niķeļa pārklājums
modelis 4615.1

prece	DN1	D1	DN2	D2	Z	L
739 843	20	¾	15	½	45	73
739 850	25	1	15	½	54	82
739 867	25	1	20	¾	53	82
739 874	32	1¼	20	¾	72	101
739 881	32	1¼	25	1	67	101
739 898	40	1½	20	¾	76	105
739 911	40	1½	25	1	71	106
739 904	40	1½	32	1¼	68	114
739 928	50	2	32	1¼	77	123
739 935	50	2	40	1½	75	123

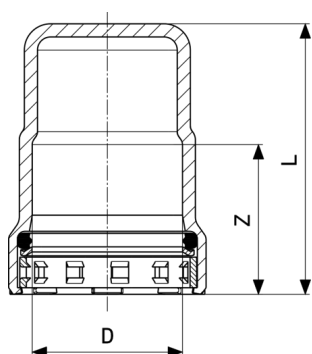


Megapress G-pieslēguma skrūsvienojums
 - nelegēts tērauds, cinka un niķeļa pārklājums
modelis 4661

prece	DN	D	G	Z	L1	L2	AI
739 829*	20	¾	1%	25	67	13	48
739 836*	25	1	1%	35	82	13	48

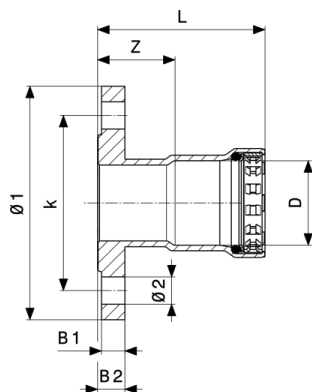
AI = Atslēgas izmērs

* = piegāde tikai no noliktavas krājumiem



Megapress G-vāciņš
 - nelegēts tērauds, cinka un niķeļa pārklājums
modelis 4656

prece	DN	D	Z	L
739 942	15	½	27	54
739 959	20	¾	29	57
739 966	25	1	34	62
739 973	32	1¼	46	75
739 980	40	1½	48	77
739 997	50	2	51	79



Megapress G-atloka pāreja

- nelegēts tērauds, cinka un niķeļa pārklājums
modelis 4659.5

prece	DN	D	Z	L	B1	B2	Ø1	k	Ø2	n
740 009*	15	½	37	64	14	16	95	65	14	4
740 016	20	¾	40	69	16	18	105	75	14	4
740 023	25	1	41	75	16	18	115	85	14	4
740 030	32	1¼	28	74	16	18	140	100	18	4
740 047	40	1½	28	76	16	18	150	110	18	4
740 054	50	2	27	78	16	18	165	125	18	4

k = Atveru centru perimetra Ø

n = Urbumu skaits

* = piegāde tikai no noliktavas krājumiem

Uzņēmuma dati

Viega GmbH & Co. KG

Viega Platz 1

57439 Attendorn

Germany

Phone: +49/2722/61-0

Fax: +49/2722/61-1566

The Viega GmbH & Co. KG is represented by the general partners: Viega Management B.V. (Managing directors: Michael Klenz, Sebastian Leigemann) and Viega Management GmbH (Managing directors: Michael Klenz, Sebastian Leigemann)

Submittal Package ir nesaistoša informācija, kas tiek nodota Jūsu rīcībā. Viss Submittal Package saturs tiek sastādīts ar īpašu rūpību. Tomēr nav iespējams garantēt, ka informācija ir aktuāla, pareiza un pilnīga. Veicot pasūtījumu, Submittal Package nekļūst par līguma sastāvdaļu.