

**Viega Smartpress**  
iesniegšanas pakete



# saturs

1	Produktu grupu apraksts	3
2	Pieļautās caurules	5
3	Sertifikāti	7
4	Z izmēri	10
5	Uzņēmuma dati	34

## Produktu grupu apraksts

Optimizētas plūsmas presējamo veidgabalu sistēma ar veidgabaliem no bronzas un nerūsējošā tērauda un daudzslāņu kompozītcaurulēm. Daudzslāņu plastmasas caurule, formas noturīga, ar skābekļa difūzijas barjeru. krāsa : balta. Presējams veidgabals ar polifenilsulfona balstu hermētiskuma un savienojuma mehāniskās slodzes izturības nodrošināšanai. Drošs un ātrs savienojums bez cauruļu galu paplašināšanas un kalibrēšanas, pateicoties presēšanas tehnoloģijai bez blīvgredzena, visiem cauruļu izmēriem. Aizsardzībai caurules aprīkotas ar cauruļu aizbāžņiem. Piemērots sadales cauruļvadu un stāvvadu virsapmetuma un zemapmetuma instalācijām.

### Daudzslāņu kompozītcaurule

ārpuses krāsa balta

der dzeramā ūdens un apkures instalācijām

### Apzīmējumi

Ražotājs, cauruļu izmērs, partija, zaļš punkts uz presējamā gala, Sistēmu pielaides

### Presējamie veidgabali ar SC-Contur

Nejauši nesapresēti savienojumi, uzpildot sistēmu, kļūst acīmredzami nehermētiski.

Viega garantē nesapresētu savienojumu atklāšanu šādos spiediena diapazonos:

min. ūdens spiediens: 0,1 MPa /100 kPa / 1 bar / 14,5 PSI

maks. ūdens spiediens: 0,65 MPa /650 kPa / 6,5 bar / 94,3 PSI

min. gaisa spiediens: 22 hPa /2,2 kPa / 22 mbar / 0,3 PSI

maks. gaisa spiediens: 0,3 MPa /300 kPa / 3 bar / 43,5 PSI

### Izmēri

d16–63

### Darba rīki

Viega presējamo veidgabalu sistēmu darbības drošība galvenokārt ir atkarīga no izmantoto presēšanas instrumentu nevainojama stāvokļa. Viega presējamo veidgabalu sapresēšanai Viega iesaka izmantot Viega presēšanas instrumentus. Autorizētiem servisa partneriem regulāri jāveic Viega presēšanas instrumentu apkope.

### Pielietošanas jomas

Dzeramais ūdens

Apkures sistēmas

Lietusūdens

Saspiestā gaisa sistēmas

### Norāde

Presējamā sistēma Viega Smartpress ir piemērota dzeramā ūdens sistēmu izveidei atbilstoši DIN 1988-200 un EN 806-2, ievērojot materiāla izvēli atbilstoši DIN EN 12502-1 un saskaņā ar Federālās vides aģentūras (UBA) novērtējuma bāzi metāliskajiem materiāliem, kas nonāk saskarē ar dzeramo ūdeni. Pielietojot citiem nolūkiem vai rodoties šaubām par pareizu materiāla izvēli griezieties kompānijā Viega. Detalizētu informāciju par lietošanu, ierobežojumiem un valsts standartiem un direktīvām meklējiet ražojuma informācijā drukātā veidā vai Viega tīmekļa vietnē.

### Darba nosacījumi dzeramā ūdens instalācijām

maks. darba temperatūra 70 °C / 158 °F

maks. darba spiediens 1,0 MPa / 10 bārs / 145 PSI

**Darba nosacījumi noteikumi apkures instalācijām**

maks. darba temperatūra 80 °C / 176 °F

maks. darba spiediens 1,0 MPa / 10 bārs / 145 PSI

**Presējamo veidgabalu materiāls**

Bronza: CC499K

nerūsējošais tērauds 1.4401

**Izmaiņas un pārpratumi paturēti**

Aktuālos Z izmērus un iebūves izmērus kā arī tālākus tehniskus datus var atrast Viega mājaslapā. Un pirms pirkšanas, projektēšanas, montāžas un lietošanas jāpārbauda. mūsu produkti tiek nepārtraukti optimizēti






Šis produkta apraksts satur svarīgu informāciju par produktu, respektīvi sistēmas izvēli, montāžu, pieņemšanu ekspluatācijā, kā arī atbilstošu ekspluatāciju un ja nepieciešams arī par veicamajām apkopēm. Šīs informācijas par produktiem, kuru īpašības un pielietošanas tehnika bāzējās uz aktuālām spēkā esošām normām Eiropā (piem. EN) un vai Vācijā (piem. DIN/DVGW) Atsevišķas teksta daļas var norādīt uz tehniskiem priekšrakstiem Eiropā/Vācijā. Šim vajag priekš citām valstīm kalpot kā ieteikumam, ciktāl tur nav atbilstošu nacionālu prasību. Nacionālie likumi, standarti, priekšraksti, normas kā arī citi tehniski priekšraksti ir pārāki pār Vācu/Eiropas vadlīnijām šajā produktu aprakstā: šeit attānotā informācija nav saistoša priekš citam valstīm un apgabaliem un jāsaprot kā atbalsts.












# Pieļautās caurules

Cauruļvadu materiāls	modelis	prece	ārējais-Ø	Sieniņas biezums	aprīkojumi
PE-Xc/Al/PE-Xc	4703	607 258	16	2,0	
		607 272	20	2,3	
		607 289	25	2,8	
		586 935	32	3,2	
		586 942	40	3,5	
		588 052	50	4,0	
		588 069	63	4,5	
	4705	607 210	16	2,0	
		607 234	20	2,3	
		607 241	25	2,8	
699 208		32	3,2		
PE	4704	607 302	16	2,0	melna aizsargcaurule
		607 326	20	2,3	melna aizsargcaurule
		761 455	25	2,8	melna aizsargcaurule
PE-Xc/Al/PE-Xc	4704.1	691 455	16	2,0	zila aizsargcaurule
		691 462	16	2,0	aizsargcaurule sarkana
		691 479	20	2,3	zila aizsargcaurule
		691 486	20	2,3	aizsargcaurule sarkana
	4705.5	734 060	16	2,0	izolācija apaļa 6 mm zila ( $\lambda=0,040$ W/(mK))
		734 077	16	2,0	izolācija apaļa 6 mm sarkana ( $\lambda=0,040$ W/(mK))
		751 401	20	2,3	izolācija apaļa 6 mm zila ( $\lambda=0,040$ W/(mK))
		751 418	20	2,3	izolācija apaļa 6 mm sarkana ( $\lambda=0,040$ W/(mK))
	4705.1	679 606	16	2,0	
	PE-RT/Al/PE-RT	4705.01	751 425	16	2,0
751 432			16	2,0	
4708		662 585	16	2,0	
		662 592	20	2,3	









Cauruļvadu materiāls	modelis	prece	ārējais-Ø	Sieniņas biezums	aprikojumi
PE-RT/Al/PE-RT	4708.1	662 608	16	2,0	PE aizsargplēve melna
	4708.5	662 622	16	2,0	izolācija apaļa 6 mm zila ( $\lambda=0,040$ W/(mK))
PE-Xc/Al/PE-Xc	4705.6	607 388	25	2,8	izolācija apaļa 9 mm zila ( $\lambda=0,040$ W/(mK))
		784 805	25	2,8	izolācija apaļa 9 mm sarkana ( $\lambda=0,040$ W/(mK))
		761 202	32	3,2	izolācija apaļa 9 mm zila ( $\lambda=0,040$ W/(mK))
		784 812	32	3,2	izolācija apaļa 9 mm sarkana ( $\lambda=0,040$ W/(mK))
	4705.4	830 755	16	2,0	apaļa cauruļu izolācija 13 mm pelēka ( $\lambda=0,040$ W/(mK))
		830 762	20	2,3	apaļa cauruļu izolācija 13 mm pelēka ( $\lambda=0,040$ W/(mK))
		830 779	25	2,8	apaļa cauruļu izolācija 13 mm pelēka ( $\lambda=0,040$ W/(mK))

## Sertifikāti

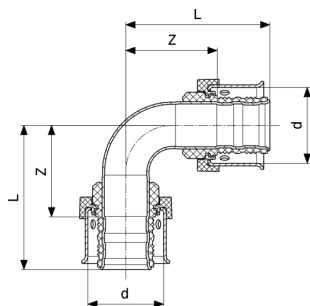
Dubai	<b>Dubai Central laboratory Department Attestation of Conformity</b> Viega Smartpress, metal fittings for plastic piping system
	<b>BCCA Certificate</b> Viega Smartpress
BULGARKONTROLA	<b>BULGARKONTROLA Certificate of Conformity</b> Viega Smartpress
VUPS	<b>VUPS Certificate</b> Viega Smartpress
	<b>AENOR Certificate</b> Viega Smartpress
	<b>Eurofins Certificate</b> Viega Smartpress
	<b>CSTB QB Certificate</b> Viega Smartpress
Eurofins	<b>Eurofins Certificate of sanitary conformity (ACS)</b> Viega Smartpress
	<b>WRAS Certificate</b> Viega Smartpress
EMI	<b>EMI certificate</b> Profipress, Sanpress, Easytop, Sanpress Inox, Pexfit Pro Fosta, Smartpress, gunmetal threaded fittings
EMI	<b>EMI Certificate of Constancy of Performance</b> Smartpress/Pexfit Pro

	<p><b>ICIM Hygiene certificate</b>          Profipress, Profipress XL, Sanpress Inox, Sanpress Inox XL, Sanpress, Sanpress XL, Sanfix Fosta, Raxofix, Smartpress, gunmetal threaded fittings, soldered fittings</p>
	<p><b>IKRAM Product Certificate of Conformity</b>          Smartpress, copper alloy/PPSU fittings</p>
	<p><b>IKRAM Product Certificate of Conformity</b>          Smartpress, stainless steel/PPSU fittings</p>
	<p><b>IKRAM Product Certificate of Conformity</b>          Smartpress/Pexfit Pro, PE-Xc/Al/PE-Xc</p>
	<p><b>Gastec Certificate</b>          Smartpress G</p>
	<p><b>KOMO Product certificate</b>          Flexible corrugated protection pipes of PE</p>
	<p><b>KOMO Product certificate</b>          Metal fittings for plastics piping system Pexfit Pro/Smartpress</p>
	<p><b>KOMO Product certificate</b>          Viega Smartpress PE-Xc/Al/PE-Xc piping system</p>
	<p><b>KOMO Product certificate</b>          Viega Smartpress PE-RT/Al/PE-RT piping system</p>
	<p><b>KIWA Product certificate</b>          Metal fittings for plastic piping system Pexfit Pro/Smartpress</p>
	<p><b>KIWA Product certificate</b>          Viega Smartpress PE-Xc/Al/PE-Xc piping system</p>



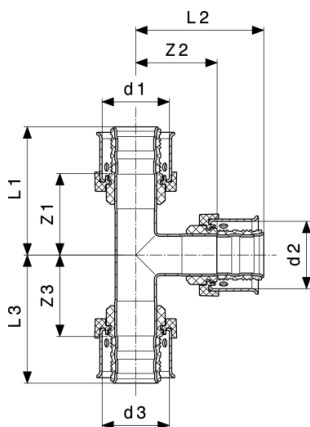
	<p><b>KIWA Product certificate</b> Viega Smartpress PE-RT/Al/PE-RT piping system</p>
	<p><b>KOMO Product certificate</b> PE-RT/Al pipes</p>
	<p><b>KOMO Product certificate</b> PPSU Fittings</p>
	<p><b>KOMO Product certificate</b> PE-Xc/Al pipes</p>
	<p><b>KIWA Product certificate</b> PE-RT/Al pipes</p>
	<p><b>KIWA Product certificate</b> PPSU Fittings</p>
	<p><b>KIWA Product certificate</b> PE-Xc/Al pipes</p>
<p>SINTEF</p>	<p><b>SINTEF Certificate</b> Viega Smartpress</p>
<p>EITS</p>	<p><b>EITS Technical Approval</b> Viega Smartpress</p>
<p>EITS</p>	<p><b>EITS Certificate</b> Viega Smartpress</p>
	<p><b>RISE Certificate</b> viega Smartpress</p>
<p>STL</p>	<p><b>Singapore Test Lab Test Certificate</b> Smartpress</p>
<p>UKRCERTIFICATION</p>	<p><b>LLC UKRCertification Certificate of conformity</b> Pexfit Pro, Smartpress</p>

## Z izmēri



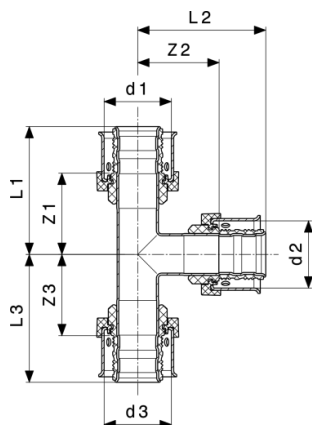
**Viega Smartpress-līkums 90°**  
- nerūsējošais tērauds  
**modelis 6716**

prece	d	Z	L
<b>729 844</b>	16	26	39
<b>729 851</b>	20	25	39
<b>729 868</b>	25	27	46
<b>729 875</b>	32	35	59
<b>731 922</b>	40	70	94
<b>731 939</b>	50	83	112
<b>731 946</b>	63	93	128



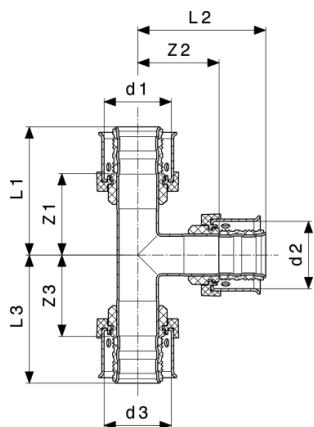
**Viega Smartpress-T-veidgabals**  
- nerūsējošais tērauds  
**modelis 6718**

prece	d1	d2	d3	Z1	Z2	Z3	L1	L2	L3
<b>729 929</b>	16	16	16	27	27	27	40	40	40
<b>729 936</b>	16	20	16	28	24	26	42	38	42
<b>729 967</b>	20	16	16	31	31	26	44	44	40
<b>729 950</b>	20	16	20	24	28	24	38	42	38
<b>729 974</b>	20	20	16	24	24	27	38	38	42
<b>729 943</b>	20	20	20	24	24	24	38	38	38



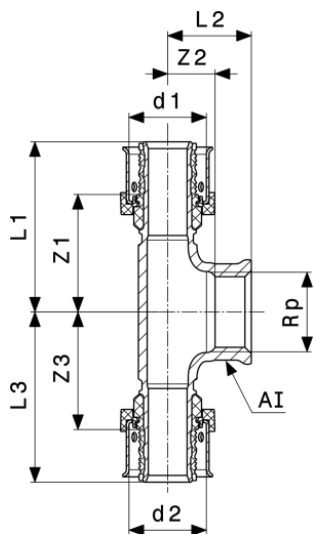
**Viega Smartpress-T-veidgabals**  
- nerūsējošais tērauds  
**modelis 6718**

prece	d1	d2	d3	Z1	Z2	Z3	L1	L2	L3
730 048	25	16	16	25	31	30	43	45	44
730 000	25	16	20	25	31	29	43	45	43
729 998	25	16	25	25	31	25	43	45	43
730 017	25	20	20	25	29	29	43	43	43
730 024	25	20	25	25	29	25	43	43	43
730 055	25	25	16	25	25	30	43	43	44
730 031	25	25	20	25	25	29	43	43	43
729 981	25	25	25	25	25	25	43	43	43
730 079	32	16	25	31	33	27	55	46	45
730 086	32	16	32	26	35	26	50	48	50
730 093	32	20	25	31	31	27	55	45	45
730 109	32	20	32	26	33	26	50	47	50
730 116	32	25	25	31	26	27	55	45	45
730 123	32	25	32	26	28	26	50	47	50
730 062	32	32	32	28	28	28	53	53	53
732 769	40	25	32	52	35	38	76	53	63
732 776	40	25	40	52	35	52	76	53	76
732 783	40	32	32	53	34	41	76	58	65
732 790	40	32	40	53	34	53	76	58	76
732 752	40	40	40	52	53	52	76	76	75
731 953	50	25	50	61	38	61	90	59	90
732 806	50	32	50	61	37	61	90	62	90
732 813	50	40	50	61	55	61	90	80	90
731 984	50	50	50	61	61	61	90	90	90
732 837	63	25	63	66	42	66	101	60	101
732 844	63	32	63	66	41	66	101	65	101



**Viega Smartpress-T-veidgabals**  
- nerūsējošais tērauds  
**modelis 6718**

prece	d1	d2	d3	Z1	Z2	Z3	L1	L2	L3
<b>732 851</b>	63	40	63	66	60	66	101	83	101
<b>732 868</b>	63	50	63	66	64	66	101	93	101
<b>732 820</b>	63	63	63	66	66	66	101	101	101



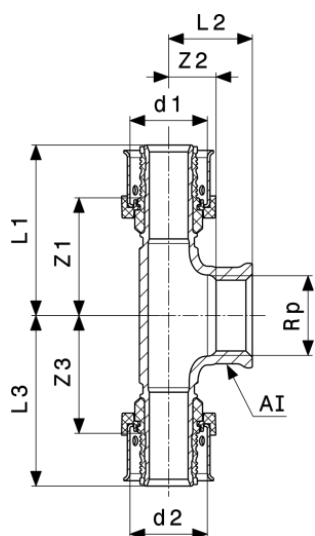
**Viega Smartpress-T-veidgabals**  
- nerūsējošais tērauds  
**modelis 6717**

prece	d1	Rp	d2	Z1	Z2	Z3	L1	L2	L3	AI
<b>729 882<sup>1</sup></b>	16	½	16	33	7	33	47	22	47	
<b>729 899<sup>1</sup></b>	20	½	20	31	7	31	45	22	45	
<b>729 905<sup>1</sup></b>	25	¾	25	33	9	33	52	25	52	
<b>729 912<sup>1</sup></b>	32	¾	32	36	12	36	61	28	61	
<b>733 308<sup>2</sup></b>	40	1	40	53	23	53	76	43	76	36
<b>733 315<sup>2</sup></b>	50	1	50	61	27	61	90	46	90	36

AI = Atslēgas izmērs

1) Bronza

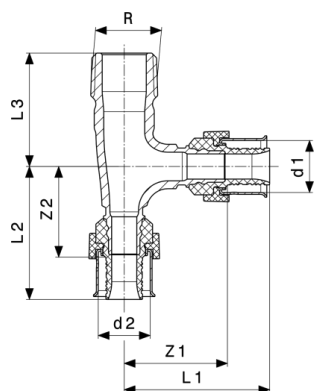
2) nerūsējošais tērauds



**Viega Smartpress-T-veidgabals**  
- nerūsējošais tērauds  
**modelis 6717**

prece	d1	Rp	d2	Z1	Z2	Z3	L1	L2	L3	AI
<b>733 322<sup>2</sup></b>	63	1	63	66	30	66	101	50	101	36

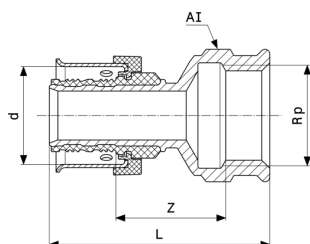
AI = Atslēgas izmērs  
1) Bronza  
2) nerūsējošais tērauds



**Viega Smartpress-T-veidgabals**  
- Bronza  
**modelis 6726.4**

prece	R	d1	d2	Z1	Z2	L1	L2	L3	AI
<b>730 444</b>	½	16	16	33	29	47	43	36	18

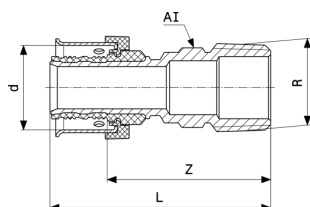
AI = Atslēgas izmērs



**Viega Smartpress-ārejas veidgabals**  
- Bronza  
**modelis 6712**

prece	d	Rp	Z	L	AI
<b>729 608</b>	16	½	21	49	26
<b>729 615</b>	16	¾	23	52	31
<b>729 622</b>	20	½	17	46	26
<b>729 639</b>	20	¾	19	49	31
<b>729 646</b>	25	¾	18	53	31
<b>729 653</b>	32	1	20	64	38
<b>733 391</b>	40	1¼	42	87	47
<b>733 407</b>	50	1½	43	94	53
<b>733 414</b>	63	2	42	103	66

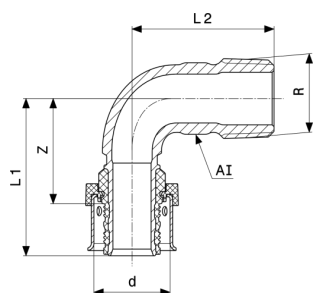
AI = Atslēgas izmērs



**Viega Smartpress-ārejas veidgabals**  
- Bronza  
**modelis 6711**

prece	d	R	Z	L	AI
<b>729 523</b>	16	⅝	39	53	14
<b>729 530</b>	16	½	43	57	18
<b>729 547</b>	16	¾	46	60	22
<b>729 554</b>	20	½	40	54	18
<b>729 561</b>	20	¾	42	56	22
<b>729 578</b>	25	¾	42	61	22
<b>729 585</b>	25	1	50	68	27
<b>729 592</b>	32	1	49	74	27
<b>733 278</b>	40	1¼	74	97	43
<b>733 285</b>	50	1½	75	104	50
<b>733 292</b>	63	2	82	117	62

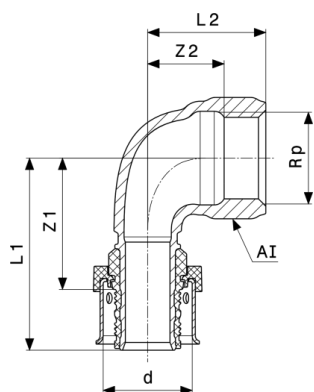
AI = Atslēgas izmērs



**Viega Smartpress-pārejas līkums 90°**  
- Bronza  
**modelis 6714**

prece	d	R	Z	L1	L2	AI
<b>729 707</b>	16	½	33	47	36	18
<b>729 714</b>	20	½	28	42	38	18
<b>729 721</b>	20	¾	31	45	42	23
<b>729 738</b>	25	¾	31	50	44	23
<b>729 745</b>	32	1	38	63	52	29

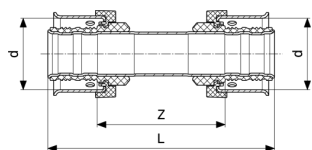
AI = Atslēgas izmērs



**Viega Smartpress-pārejas līkums 90°**  
- Bronza  
**modelis 6714.1**

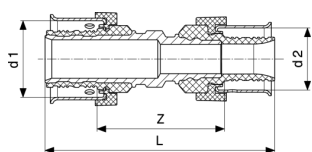
prece	d	Rp	Z1	Z2	L1	L2	AI
<b>730 352</b>	16	½	34	11	48	26	26
<b>730 345</b>	16	⅝	32	12	46	23	22
<b>730 369</b>	20	½	30	12	44	27	26
<b>730 376</b>	20	¾	33	12	47	28	32
<b>730 383</b>	25	¾	34	11	53	27	32

AI = Atslēgas izmērs



**Viega Smartpress-savienotājelements**  
- nerūsējošais tērauds  
**modelis 6715**

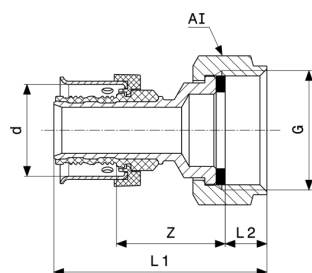
prece	d	Z	L
<b>729 752</b>	16	40	67
<b>729 769</b>	20	38	65
<b>729 783</b>	25	39	77
<b>729 813</b>	32	43	92
<b>733 339</b>	40	73	120
<b>733 353</b>	50	75	133
<b>733 377</b>	63	80	150



**Viega Smartpress-pārejas savienotājelements**  
- Bronza  
**modelis 6715.2**

prece	d1	d2	Z	L
<b>729 776</b>	20	16	35	62
<b>729 790</b>	25	16	35	67
<b>729 806</b>	25	20	32	64
<b>729 820</b>	32	20	35	73
<b>729 837</b>	32	25	34	77
<b>733 346</b>	40	32	54	102
<b>733 360</b>	50	40	73	126
<b>733 384</b>	63	50	77	141

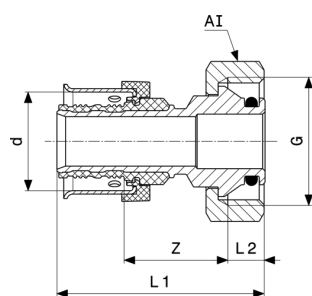




**Viega Smartpress-pieslēguma skrūvsavienojums**  
- Bronza  
**modelis 6763**

prece	d	G	Z	L1	L2	AI
<b>730 208</b>	16	1/2	27	43	5	23
<b>730 215</b>	16	3/4	28	51	9	30
<b>730 222</b>	20	1/2	23	42	5	23
<b>730 239</b>	20	3/4	24	47	9	30
<b>730 246</b>	25	3/4	26	53	9	30
<b>730 253</b>	32	1 1/4	28	65	12	50
<b>733 445</b>	40	1 1/4	46	81	12	50
<b>733 452</b>	40	1 1/2	49	82	9	52
<b>733 469</b>	50	1 3/4	50	89	10	59
<b>733 476</b>	50	2 3/8	54	94	11	75
<b>733 483</b>	63	2 3/8	54	98	11	75

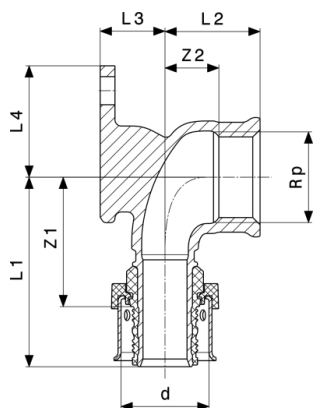
AI = Atslēgas izmērs



**Viega Smartpress-pieslēguma skrūvsavienojums**  
- Bronza  
**modelis 6735**

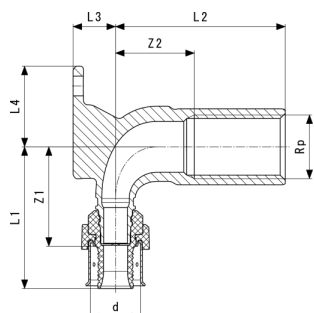
prece	d	G	Z	L1	L2	AI
<b>730 598</b>	16	3/4	25	46	8	30
<b>730 604</b>	20	3/4	22	43	8	30
<b>730 611</b>	25	3/4	21	47	8	30

AI = Atslēgas izmērs



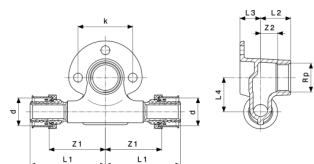
**Viega Smartpress-sienas līkums**  
- Bronza  
**modelis 6725.5**

prece	d	Rp	Z1	Z2	L1	L2	L3	L4
<b>729 479</b>	16	½	33	7	47	22	13	27
<b>729 486</b>	20	½	30	7	44	22	15	27
<b>729 493</b>	20	¾	34	9	48	25	18	31



**Viega Smartpress-sienas līkums**  
- Bronza  
**modelis 6725**

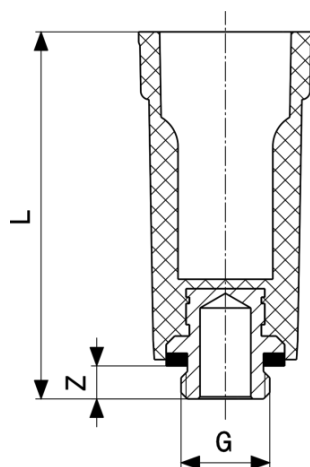
prece	Z1	Z2	L1	L2	L3	L4
<b>783 921</b>	33	26	47	56	14	27



**Viega Smartpress-sienas līkuma T-veidgabals**  
- Bronza  
**modelis 6724.3**

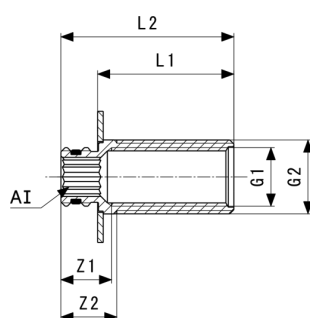
prece	d	Rp	Z1	Z2	L1	L2	L3	L4	k
<b>729 509</b>	16	½	46	7	60	22	13	25	40
<b>729 516</b>	20	½	41	7	55	22	15	25	40

k = Atveru centru perimetra Ø



**Nospiežams aizbāznis**  
- plastmasa  
**modelis 1516.113**

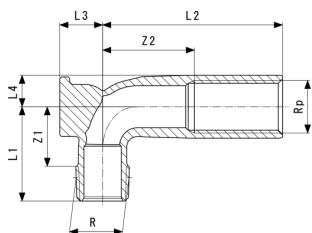
prece	G	Z	L
<b>116 644</b>	3/8	7	85
<b>100 766</b>	1/2	11	92
<b>107 666</b>	3/4	9	87



**Sienas kanāls**  
**modelis 2032.1**

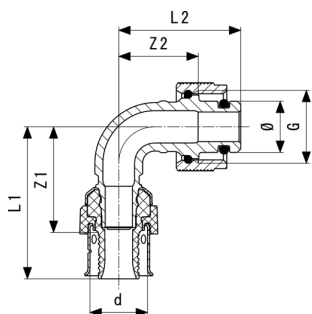
prece	G1	G2	L	Z1	Z2	L1	L2	AI
<b>764 067</b>	1/2	3/4	35	18	20	37	50	12
<b>764 074</b>	1/2	3/4	47	17	20	49	62	12

AI = Atslēgas izmērs



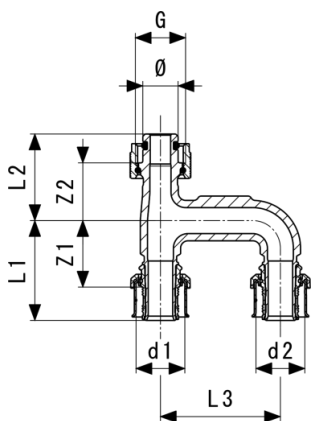
**Sienas līkums Prevista**  
- silīcija bronza  
**modelis 8055.2**

prece	Z1	Z2	L1	L2	L3	L4
<b>785 178</b>	24	37	38	72	17	12



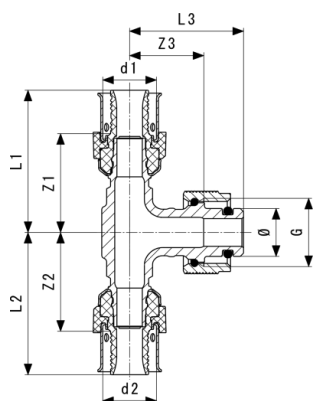
**Viega Smartpress-pārejas līkums 90°**  
- Bronza  
**modelis 6716.8**

prece	Ø	L2	L1	Z2	Z1
<b>776 992</b>	15	35	44	23	30



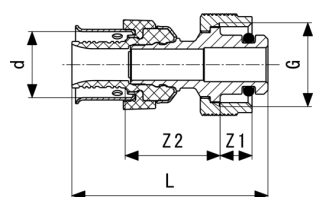
**Viega Smartpress-paplašinājuma detaļa**  
- Bronza  
**modelis 6725.78**

prece	d1	d2	G	Z1	Z2	L1	L2	L3	Ø
<b>796 754</b>	16	16	½	32	23	45	35	50	15
<b>796 761</b>	20	20	½	28	24	42	36	50	15
<b>796 778</b>	25	25	½	31	25	49	37	50	15



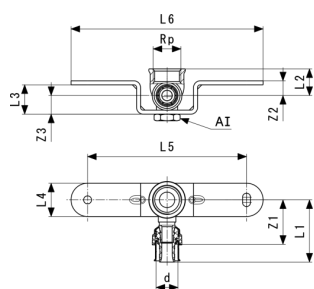
**Viega Smartpress-pārejas trejgabals**  
- Bronza  
**modelis 6718.8**

prece	Ø	Z1	Z2	Z3	L2	L1	L3
<b>777 012</b>	15	27	27	24	41	41	36
<b>777 005</b>	15	30	30	23	44	44	35



**Viega Smartpress-pārejas veidgabals**  
- Bronza  
**modelis 6711.8**

prece	Z1	Z2	L
<b>776 985</b>	8	24	49

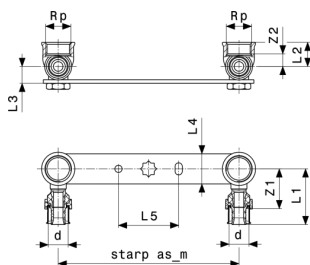


**Viega Smartpress-montāžas bloks**  
- cinkots tērauds  
**modelis 6723**

prece	d	Rp	Z1	Z2	Z3	L1	L2	L3	L4	L5
<b>750 152</b>	16	½	33	11	14	47	20	22	25	120

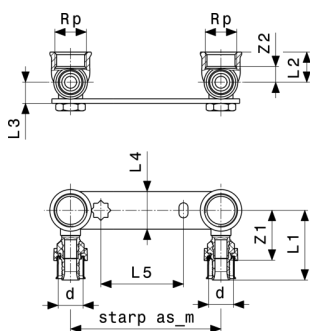
prece	d	Rp	L6	AI
<b>750 152</b>	16	½	145	17

AI = Atslēgas izmērs



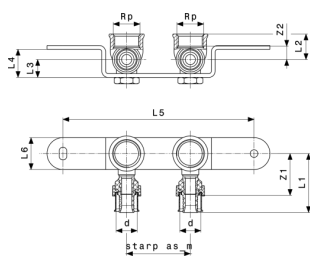
**Viega Smartpress-montāžas bloks**  
- cinkots tērauds  
**modelis 6724.1**

prece	d	Rp	starp asīm	Z1	Z2	L1	L2	L3	L4	L5
<b>730 390</b>	16	½	150	33	8	47	20	14	25	50



**Viega Smartpress-montāžas bloks**  
- cinkots tērauds  
**modelis 6724.2**

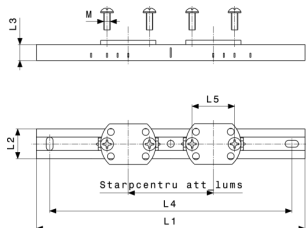
prece	d	Rp	starp asīm	Z1	Z2	L1	L2	L3	L4	L5
<b>730 406</b>	16	½	80/100	33	5	47	20	14	25	55



**Viega Smartpress-montāžas bloks**  
- cinkots tērauds  
**modelis 6723.1**

prece	d	Rp	starp asīm	Z1	Z2	L1	L2	L3	L4	L5
<b>730 499</b>	16	½	35/45/50	33	5	47	20	10	22	150

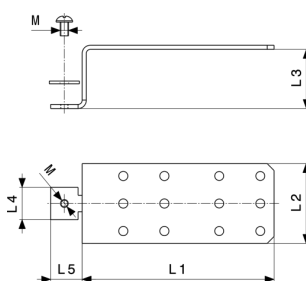
prece	d	Rp	starp asīm	L6
<b>730 499</b>	16	½	35/45/50	25



**Turētājs**  
- cinkots tērauds  
**modelis 2141.3**

prece	starp asīm	L1	L2	L3	L4	L5	M
<b>581 701</b>	80-150	253	28	15	228	40	6

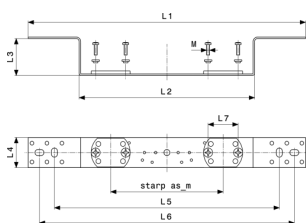
M = Vītnes veids



**Turētājs**  
- cinkots tērauds  
**modelis 2141.4**

prece	L1	L2	L3	L4	L5	M
<b>586 706</b>	140	58	43	24	23	6

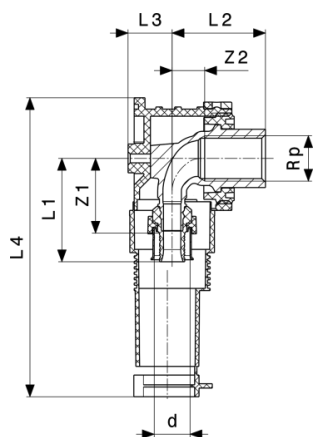
M = Vītnes veids



**Turētājs**  
- cinkots tērauds  
**modelis 2021.7**

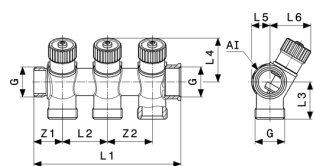
prece	starp asīm	L1	L2	L3	L4	L5	L6	L7	M
<b>651 350</b>	70/100/150	370	234	48	40	300	340	40	4

M = Vītnes veids



**Viega Smartpress-pieslēgumkārbā 90°**  
- Bronza  
**modelis 6720.01**

prece	d	Rp	Z1	Z2	L1	L2	L3	L4
<b>730 581</b>	16	1/2	34	15	48	43	20	138



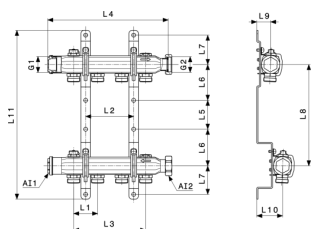
**Sadalītājs**  
- misiņš  
**modelis 6734**

prece	n	G	d	Z1	Z2	L1	L2	L3	L4	L5
<b>747 404</b>	2	3/4	3/4	26		89		32	34	16
<b>747 411</b>	3	3/4	3/4	26	40	129	40	32	34	16

prece	n	G	d	L6	AI
<b>747 404</b>	2	3/4	3/4	40	31
<b>747 411</b>	3	3/4	3/4	40	31

AI = Atslēgas izmērs



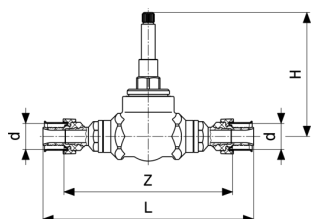


**Sadalītājs**  
- nerūsējošais tērauds  
**modelis 1078**

prece	n	L1	L2	L3	L4	L5	L6	L7	L8	L9
<b>586 225</b>	2	50			142	60	75	60	210	28
<b>586 232</b>	3	50	50	100	192	60	75	60	210	28
<b>586 249</b>	4	50	100	150	242	60	75	60	210	28
<b>587 550</b>	5	50	150	200	292	60	75	60	210	28
<b>587 567</b>	6	50	200	250	342	60	75	60	210	28
<b>587 574</b>	7	50	250	300	392	60	75	60	210	28
<b>587 581</b>	8	50	300	350	442	60	75	60	210	28
<b>587 598</b>	9	50	350	400	492	60	75	60	210	28
<b>587 604</b>	10	50	400	450	542	60	75	60	210	28
<b>587 611</b>	11	50	450	500	592	60	75	60	210	28
<b>587 628</b>	12	50	500	550	642	60	75	60	210	28

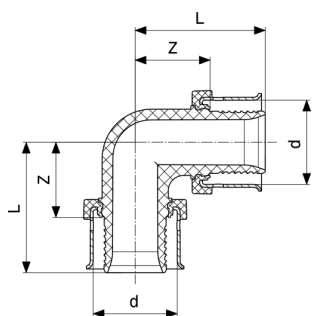
prece	n	L10	L11	AI1	AI2	G1	G2
<b>586 225</b>	2	53	350	25	37	¾	1
<b>586 232</b>	3	53	350	25	37	¾	1
<b>586 249</b>	4	53	350	25	37	¾	1
<b>587 550</b>	5	53	350	27	37	¾	1
<b>587 567</b>	6	53	350	25	37	¾	1
<b>587 574</b>	7	53	350	25	37	¾	1
<b>587 581</b>	8	55		25	37	¾	1
<b>587 598</b>	9	55		25	37	¾	1
<b>587 604</b>	10	53	350	25	37	¾	1
<b>587 611</b>	11	53	350	25	37	¾	1
<b>587 628</b>	12	53	350	25	37	¾	1

AI = Atslēgas izmērs



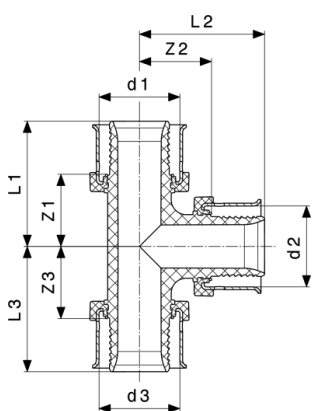
**Viega Smartpress-zemapmetuma caurplūdes vārsts**  
- misiņš  
**modelis 6770**

prece	d	Z	L	H
<b>730 260</b>	16	109	136	79
<b>730 277</b>	20	101	129	79



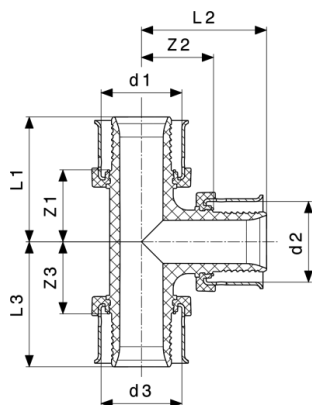
**Viega Smartpress/Pexfit Pro-līkums 90°**  
- PPSU  
**modelis 4716**

prece	d	Z	L
<b>608 613</b>	16	16	30
<b>608 637</b>	20	18	31
<b>608 644</b>	25	21	38



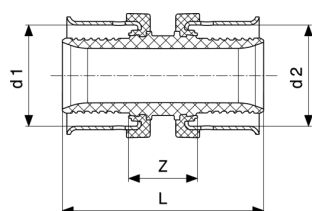
**Viega Smartpress/Pexfit Pro-T-veidgabals**  
- PPSU  
**modelis 4718**

prece	d1	d2	d3	Z1	Z2	Z3	L1	L2	L3
<b>608 781</b>	16	16	16	16	16	16	30	30	30
<b>608 842</b>	16	20	16	18	16	18	31	30	31



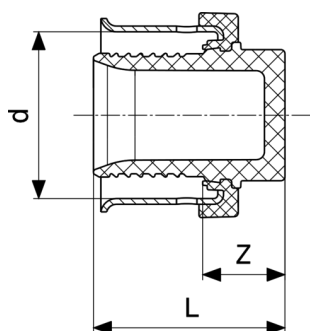
**Viega Smartpress/Pexfit Pro-T-veidgabals**  
- PPSU  
**modelis 4718**

prece	d1	d2	d3	Z1	Z2	Z3	L1	L2	L3
608 880	20	16	16	16	18	16	29	31	29
608 897	20	16	20	16	18	16	29	31	29
608 903	20	20	16	18	18	18	32	32	32
608 804	20	20	20	18	18	18	32	32	32
608 910	25	16	16	17	21	17	34	34	30
608 927	25	16	20	17	21	17	34	34	30
608 934	25	16	25	17	21	17	34	34	34
608 965	25	20	20	18	21	18	36	34	32
608 972	25	20	25	18	21	18	36	34	36
608 941	25	25	16	21	21	21	38	38	34
608 958	25	25	20	21	21	21	38	38	34
608 811	25	25	25	21	21	21	38	38	38



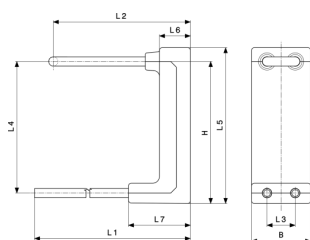
**Viega Smartpress/Pexfit Pro-savienotājelements**  
- PPSU  
**modelis 4715**

prece	d1	d2	Z	L
608 668	16	16	14	41
608 729	20	16	14	41
608 682	20	20	14	41
608 743	25	16	14	45
608 736	25	20	14	45
608 699	25	25	14	49



**Viega Smartpress/Pexfit Pro-vāciņš**  
- PPSU  
**modelis 4756**

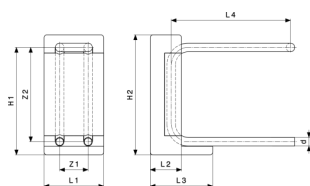
prece	d	Z	L
<b>608 569</b>	16	9	23
<b>608 583</b>	20	9	23
<b>608 590</b>	25	10	27



**Viega Smartpress-sildķermeņa pieslēguma bloks**  
- daudzslāņu kompozītcaurule  
**modelis 6797.6**

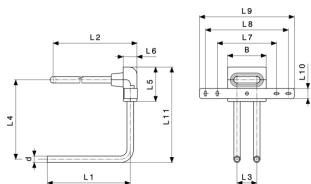
prece	H	L1	L2	L3	L4	L5	L6	L7	B
<b>730 512*</b>	250	423	244	50	233	275	55	110	105

\* = piegāde tikai no noliktavas krājumiem



**Sildķermeņa pieslēguma bloks**  
**modelis 1097.6**

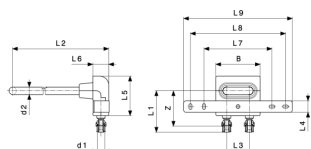
prece	d	Z1	Z2	L1	L2	L3	L4	H1	H2
<b>364 045</b>	15	50	165	105	55	110	210	188	210
<b>379 698</b>	15	50	235	105	55	110	210	258	280



**Viega Smartpress-sildķermeņa pieslēguma bloks**  
 - daudzslāņu kompozītcaurule  
**modelis 6797.7**

prece	d	L1	L2	L3	L4	L5	L6	L7	L8	L9
<b>730 529</b>	16	210	392	50	200	87	35	150	210	240

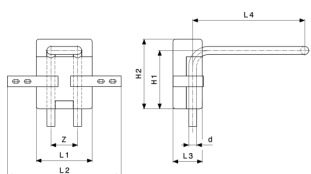
prece	d	L10	L11	B
<b>730 529</b>	16	25	232	98



**Viega Smartpress-sildķermeņa pieslēguma bloks**  
 - nerūsējošais tērauds  
**modelis 6775.31**

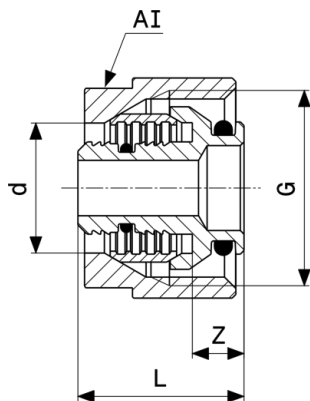
prece	d1	d2	Z	L1	L2	L3	L4	L5	L6	L7
<b>730 505</b>	16	15	78	91	395	50	25	87	34	150

prece	d1	d2	L8	L9	B
<b>730 505</b>	16	15	210	240	98



**Sildķermeņa pieslēguma bloks**  
**modelis 1097.9**

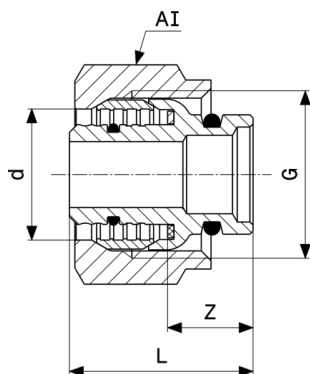
prece	d	H	Z	L1	L2	L3	L4	H1	H2
<b>586 379</b>	15	150	50	105	214	55	210	109	130



**Pieslēguma skrūsvienojums**  
- niķelēts misiņš  
**modelis 1037**

prece	d	G	Z	L	AI
<b>614 522</b>	16	¾	6	25	27

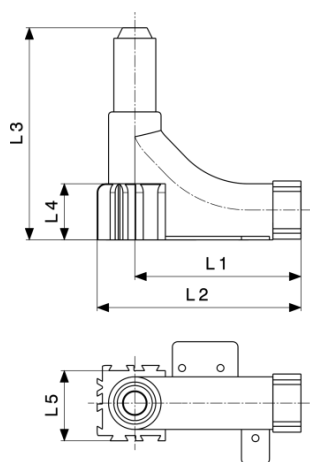
AI = Atslēgas izmērs



**Spīlgredzena skrūsvienojums**  
- misiņš  
**modelis 1019**

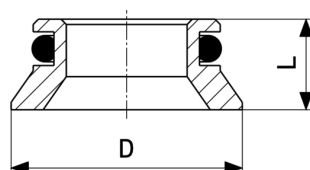
prece	d	s	Z	L	AI	G
<b>356 682</b>	16	2	13	29	30	¾

AI = Atslēgas izmērs



**Vadulas līkums 90°  
modelis 1072.3**

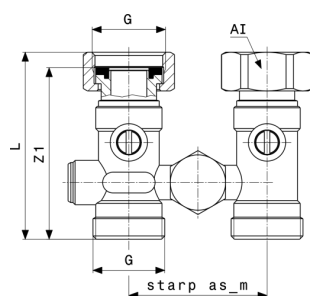
prece	L1	L2	L3	L4	L5
<b>309 855</b>	95	117	121	32	37



**Adaptēra komplekts  
modelis 1096.9**

prece	D	L
<b>308 872</b>	22	9

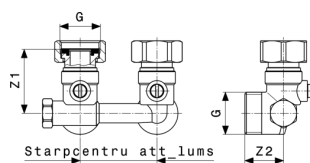
D = Ārējais diametrs



**Sildkermēņa pieslēguma veidgabals  
- matēti niķelēts misiņš  
modelis 1096.0**

prece	G	starp asīm	Z1	L	AI
<b>359 096</b>	¾	50	62	68	30

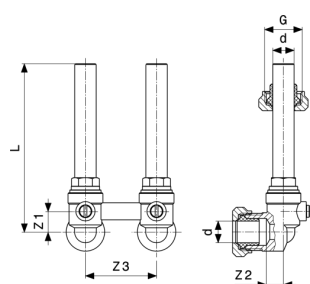
AI = Atslēgas izmērs



**Sildkarmaņa pieslēguma veidgabals**  
- matēti niķelēts misiņš  
**modelis 1097.0**

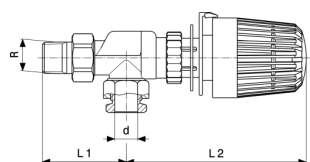
prece	G	starp asīm	Z1	Z2	L	AI
<b>359 126</b>	¾	50	43	25	47	30

AI = Atslēgas izmērs



**Sildkarmaņa pieslēguma komplekts**  
- matēti niķelēts misiņš  
**modelis 1097.7**

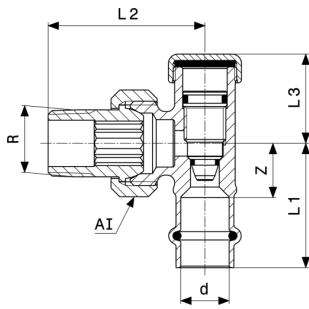
prece	d	G	Z1	Z2	Z3	L
<b>364 052</b>	15	¾	15	11	50	118



**Sildkarmaņa aksiālais vārsts**  
- niķelēts misiņš  
**modelis 1075.96**

prece	d	R	L1	L2
<b>360 405</b>	15	½	56	120

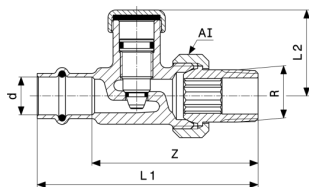




**Sanpress-atgaitas skrūsvienojums**  
- Bronza  
**modelis 2272.1**

prece	d	R	Z	L1	L2	L3	AI
<b>326 357</b>	15	½	17	39	50	28	29

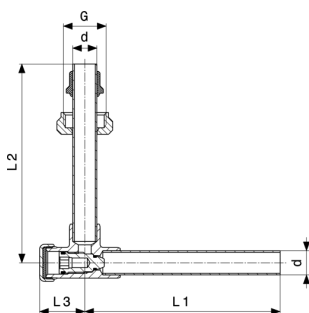
AI = Atslēgas izmērs



**Sanpress-atgaitas skrūsvienojums**  
- Bronza  
**modelis 2272.2**

prece	d	R	Z	L1	L2	AI
<b>326 364</b>	15	½	67	89	35	29

AI = Atslēgas izmērs



**Sildķermeņa pieslēguma komplekts**  
- niķelēts misiņš  
**modelis 2272.5**

prece	d	G	L1	L2	L3
<b>360 399</b>	15	¾	121	123	28

## Uzņēmuma dati

### **Viega GmbH & Co. KG**

Viega Platz 1

57439 Attendorn

Germany

Phone: +49/2722/61-0

Fax: +49/2722/61-1566

The Viega GmbH & Co. KG is represented by the general partners: Viega Management B.V. (Managing directors: Michael Klenz, Sebastian Leigemann) and Viega Management GmbH (Managing directors: Michael Klenz, Sebastian Leigemann)

Submittal Package ir nesaistoša informācija, kas tiek nodota Jūsu rīcībā. Viss Submittal Package saturs tiek sastādīts ar īpašu rūpību. Tomēr nav iespējams garantēt, ka informācija ir aktuāla, pareiza un pilnīga. Veicot pasūtījumu, Submittal Package nekļūst par līguma sastāvdaļu.