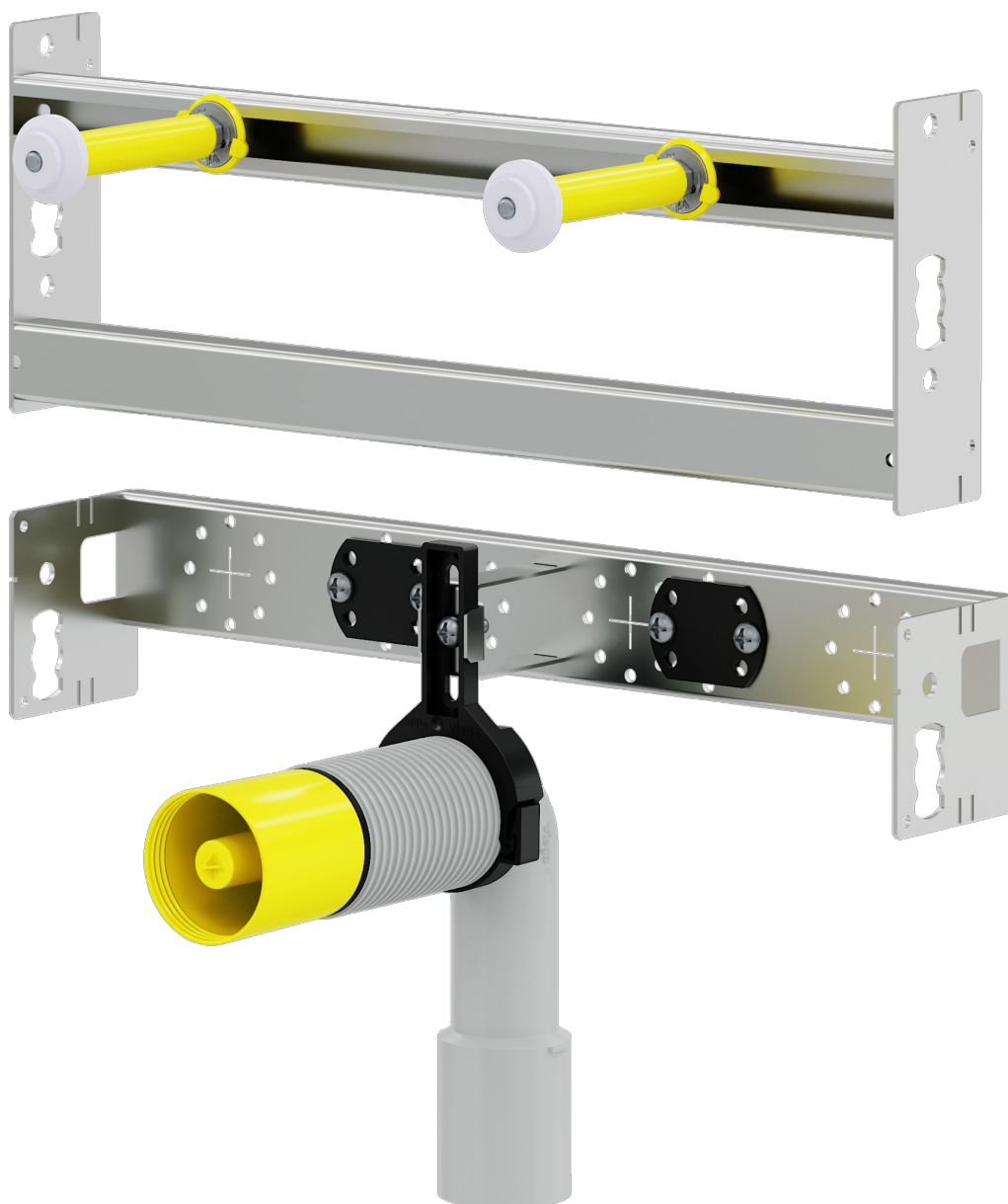


Prevista Dry Plus

iesniegšanas pakete



saturs

1	Produktu grupu apraksts	3
2	Sertifikāti	4
3	Z izmēri	5
4	Uzņēmuma dati	7

Produktu grupu apraksts

Elastīga iebūvējamā instalācijas sistēma sausajai apdarei (vieglas konstrukcijas starpsiena). Ir iespējama brīvi pieejama, invalīdiem piemērota montāža. Ar montāžas sliedi, sliedes veidgabalu, iebūvējamiem elementiem un iebūvei gataviem sanitāro objektu moduļiem un armatūras turētājiem. Daļējā un telpu augstumā iebūvējamām konstrukcijām, kā arī brīvi stāvošām konstrukcijām. sastāv no: montāžas sliede, ar lielu atbalsta virsmu apšuvumam un tiešai piestiprināšanai pie grīdām, griestiem un sienām, sliežu veidgabali 45° un 90° savienojumiem un sliežu štanca precīzai montāžas sliedes garināšanai bez atskabargām

Iebūvējamie elementi paredzēti:

tualetes pods, bidē, izlietne, pisuārs, armatūras turētājs

Apšuvums tiek izveidots ar:

Ar stikla šķiedru pastiprinātas, impregnētas, 18 mm biezas ģipškartona apšuvuma plāksnes. ģipškartona apšuvuma plāksnes ļoti mitrām zonām, parastas apšuvuma plāksnes

Vajadzīgo materiālu aprēķins:

Iebūvējamās platības (platums x augstums) m² reizinot ar sliedes faktora reizinātāju izrēķina nepieciešamo sliežu garumu

Virsmas(m²) x sliedes koeficients = sliedes garums [m]

sliežu faktors 4,5 paredzēts Prevista Dry instalācijas elementiem

Montāžas profilu faktors 5,5 paredzēts Prevista Dry Plus instalācijas elementiem

Sliežu faktors neaizvieto precīzu plānošanu.

Norāde

Sistēmas izmantošana citiem mērķiem un citiem šķidrumiem/gāzēm, nevis tiem, kas minēti instrukcijā, ir jāsaņem ar Viega! Slodze: tualetes pods un bidē 400 kg, izlietne un pisuārs 150 kg, atbalsta un stiprinājuma rokturi 100 kg! Atbilst vispārējām ugunsdrošības un skaņas izolācijas prasībām. Detalizētu informāciju par ugunsdrošību un skaņas izolāciju varat saņemt Viega tīmekļa vietnē vai pie sava Viega klientu konsultanta.

Taustiņu-Konfigurators










Tīmekļa lietotne vienkāršai un ātrai piemērotākā taustiņa atrašanai un vizualizācijai atbilstoši vannasistabas izskatam.

Izmaiņas un pārpratumi paturēti

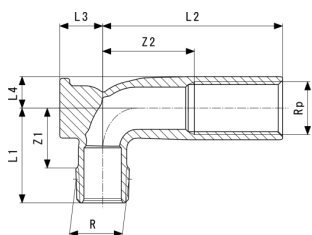
Aktuālos Z izmērus un iebūves izmērus kā arī tālākus tehniskus datus var atrast Viega mājaslapā. Un pirms pirkšanas, projektēšanas, montāžas un lietošanas jāpārbauda. mūsu produkti tiek nepārtraukti optimizēti

Šis produkta apraksts satur svarīgu informāciju par produktu, respektīvi sistēmas izvēli, montāžu, pieņemšanu ekspluatācijā, kā arī atbilstošu ekspluatāciju un ja nepieciešams arī par veicamajām apkopēm. Šīs informācijas par produktiem, kuru īpašības un pielietošanas tehnika bāzējās uz aktuālām spēkā esošām normām Eiropā (piem. EN) un vai Vācijā (piem. DIN/DVGW) Atsevišķas teksta daļas var norādīt uz tehniskiem priekšrakstiem Eiropā/Vācijā. Šim vajag priekš citām valstīm kalpot kā ieteikumam, ciktāl tur nav atbilstošu nacionālu prasību. Nacionālie likumi, standarti, priekšraksti, normas kā arī citi tehniski priekšraksti ir pārāki pār Vācu/Eiropas vadlīnijām šajā produktu aprakstā: šeit attainotā informācija nav saistoša priekš citam valstīm un apgabaliem un jāsaprot kā atbalsts.

Sertifikāti

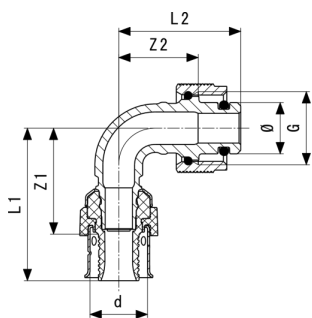
 <p>Bauart geprüft und überwacht</p> <p>www.tuv.com ID: 111187298</p>	<p>LGA certificate WELL classification Viega 3F "Prevista"</p>
 <p>Bauart geprüft und überwacht</p> <p>www.tuv.com ID: 111187298</p>	<p>LGA certificate WELL classification Viega 3H "Prevista"</p>
<p>VDMA</p>	<p>WELL Water Efficiency Label Home Prevista cistern</p>
<p>VDMA</p>	<p>WELL Water Efficiency Label Public Prevista concealed cistern</p>
	<p>WRAS Certificate WC Dual Flush</p>
	<p>WRAS Certificate Concealed WC cistern</p>
	<p>WRAS Certificate Concealed WC cistern</p>
	<p>WRAS Certificate Compact type float operated valve</p>
	<p>KIWA Product certificate Flushing Cisterns Model Viega Prevista 3H, Prevista 3 L</p>
	<p>KIWA Product Certificate Float operated valve</p>
 <p>10</p>	<p>ITB Certificate Prevista</p>

Z izmēri



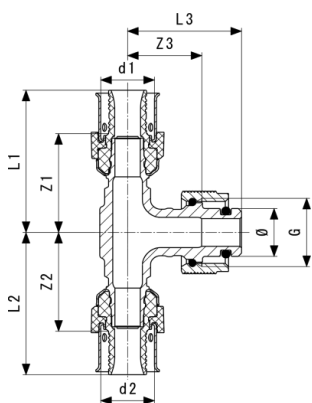
Sienas līkums Prevista
- silīcija bronza
modelis 8055.2

prece	Z1	Z2	L1	L2	L3	L4
785 178	24	37	38	72	17	12



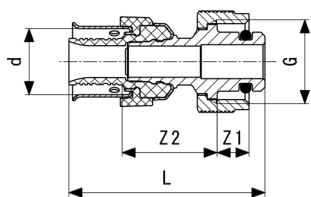
Viega Smartpress-pārejas līkums 90°
- Bronza
modelis 6716.8

prece	Ø	L2	L1	Z2	Z1
776 992	15	35	44	23	30



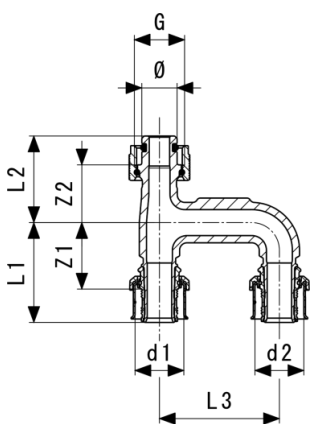
Viega Smartpress-pārejas trejgabals
- Bronza
modelis 6718.8

prece	Ø	Z1	Z2	Z3	L2	L1	L3
777 012	15	27	27	24	41	41	36
777 005	15	30	30	23	44	44	35



Viega Smartpress-pārejas veidgabals
- Bronza
modelis 6711.8

prece	Z1	Z2	L
776 985	8	24	49



Viega Smartpress-paplašinājuma detaļa
- Bronza
modelis 6725.78

prece	d1	d2	G	Z1	Z2	L1	L2	L3	Ø
796 754	16	16	½	32	23	45	35	50	15
796 761	20	20	½	28	24	42	36	50	15
796 778	25	25	½	31	25	49	37	50	15

Uzņēmuma dati

Viega GmbH & Co. KG

Viega Platz 1

57439 Attendorn

Germany

Phone: +49/2722/61-0

Fax: +49/2722/61-1566

The Viega GmbH & Co. KG is represented by the general partners: Viega Management B.V. (Managing directors: Michael Klenz, Sebastian Leigemann) and Viega Management GmbH (Managing directors: Michael Klenz, Sebastian Leigemann)

Submittal Package ir nesaistoša informācija, kas tiek nodota Jūsu rīcībā. Viss Submittal Package saturs tiek sastādīts ar īpašu rūpību. Tomēr nav iespējams garantēt, ka informācija ir aktuāla, pareiza un pilnīga. Veicot pasūtījumu, Submittal Package nekļūst par līguma sastāvdaļu.