

**Megapress Stainless 316**  
iesniegšanas pakete



# saturs

|   |                         |   |
|---|-------------------------|---|
| 1 | Produktu grupu apraksts | 3 |
| 2 | Sertifikāti             | 5 |
| 3 | Z izmēri                | 6 |
| 4 | Uzņēmuma dati           | 7 |

# Produktu grupu apraksts

Presējamie veidgabali no nerūsējošā tērauda 1.4404 (316L) Presējams veidgabals ar nerūsējošā tērauda griezējgredzenu savienojuma mehāniskās slodzes izturības nodrošināšanai. Piemērots sadales cauruļvadu un stāvvadu virsapmetuma un zemapmetuma instalācijām.

## Apzīmējumi

Ražotājs, cauruļu izmērs, partija, zaļš punkts uz presējamā gala, zaļa uzlīme, noplēšama, kā sapresēšanas indikators

## Presējamie veidgabali ar SC-Contur

Nejauši nesapresēti veidgabali uzreiz tiek atklāti hermētiskuma pārbaudē.

Viega garantē nesapresētu savienojumu atklāšanu šādos spiediena diapazonos ar ūdeni, saspiesto gaisu vai inertajām gāzēm:

min. ūdens spiediens: 0,1 MPa /100 kPa / 1 bar / 14,5 PSI

maks. ūdens spiediens: 0,65 MPa /650 kPa / 6,5 bar / 94,3 PSI

min. gaisa spiediens: 22 hPa /2,2 kPa / 22 mbar / 0,3 PSI

maks. gaisa spiediens: 0,3 MPa /300 kPa / 3 bar / 43,5 PSI

## Bīvelementi

EPDM (etilēna propilēna diēna kaučuks), melns, iemontēts

## Norāde

Presējamo sistēmu veidgabalu blīvējuma materiāli ir pakļauti termiskai novecošanai, kas ir atkarīga no mediju temperatūras un darbības laika.

Jo augstāka ir vides temperatūra, jo ātrāk notiek blīvējuma materiāla termiskā novecošanās.

Īpašu ekspluatācijas apstākļu gadījumā, piemēram, rūpnieciskās siltuma atgūšanas sistēmās, ir jāsalīdzina iekārtas ražotāja informācija ar informāciju par presējamo veidgabalu sistēmu.

Pirms presējamo veidgabalu sistēmu izmantošanas ārpus aprakstītajām pielietojuma jomām vai ja jums ir šaubas par pareizu materiāla izvēli, lūdzu, konsultējieties ar Viegu.

## Izmēri

D $\frac{1}{2}$ –4, izmēru pieejamība atbilstoši nacionālajiem normatīviem

## Darba rīki

Viega presējamo veidgabalu sistēmu darbības drošība galvenokārt ir atkarīga no izmantoto presēšanas instrumentu nevainojama stāvokļa. Viega presējamo veidgabalu sapresēšanai Viega iesaka izmantot Viega presēšanas instrumentus. Lai nopresētu Megapress Stainless 316 presējamās savienojumus, ir vajadzīgs Pressgun-Press Booster. Autorizētiem servisa partneriem regulāri jāveic Viega presēšanas instrumentu apkope.

## Pielietošanas jomas

Rūpnieciska un iekārtu būve

Dzesēšanas un apkures ierīces

Saspiegtā gaisa sistēmas

Lietusūdens

Lauksaimniecība

Tehnisko gāzu iekārtas (vajadzīgs pieprasījums)

## Norāde

Pielietojot citiem pielietošanas mērķiem un šaubu gadījumā par īsto materiāla izvēli vērsieties lūdzu pie Viega Sistēmas sastāvdaļas ir jāaizsargā pret augstu hlorīda koncentrāciju gan šķīdumā/gāzē, gan ārējā iedarbībā. Detalizētu informāciju par lietošanu, ierobežojumiem un valsts standartiem un direktīvām meklējiet ražojuma informācijā drukātā veidā vai Viega tīmekļa vietnē.

**Norāde normas und pielaiides**

piemērots priekš nerūsējošā tērauda caurulēm (1.4541/1.4550/1.4571) pēc DIN EN 10216-5 un DIN EN 10217-7

Nomainot apkures sistēmu, ievērojiet VDI direktīvu 2035 un DIN EN 12828.

**Darba nosacījumi**

Megapress Stainless 316 presējamo veidgabalu sistēmu var izmantot pie šādiem darbības parametriem:

Apkures sistēmas saskaņā ar DIN EN 12828

darba temperatūra max.105 °C / 221 °F

Presējamo veidgabalu sistēma Megapress Stainless 316 ir paredzēta nominālajam spiedienam PN 16.

**Presējamo veidgabalu materiāls**

Nerūsējošais tērauds 1.4404 (316L)

**Izmaiņas un pārpratumi paturēti**

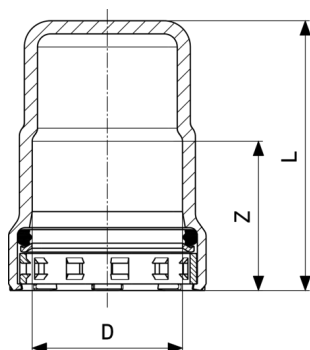
Aktuālos Z izmērus un iebūves izmērus kā arī tālākus tehniskus datus var atrast Viega mājaslapā. Un pirms pirkšanas, projektēšanas, montāžas un lietošanas jāpārbauda. mūsu produkti tiek nepārtraukti optimizēti

Šis produkta apraksts satur svarīgu informāciju par produktu, respektīvi sistēmas izvēli, montāžu, pieņemšanu ekspluatācijā, kā arī atbilstošu ekspluatāciju un ja nepieciešams arī par veicamajām apkopēm. Šis informācijas par produktiem, kuru īpašības un pielietošanas tehnika bāzējās uz aktuālām spēkā esošām normām Eiropā (piem. EN) un vai Vācijā (piem.DIN/DVGW) Atsevišķas teksta daļas var norādīt uz tehniskiem priekšrakstiem Eiropā/Vācijā. Šim vajag priekš citām valstīm kalpot kā ieteikumam, ciktāl tur nav atbilstošu nacionālu prasību. Nacionālie likumi, standarti, priekšraksti, normas kā arī citi tehniski priekšraksti ir pārāki pār Vācu/Eiropas vadlīnijām šajā produktu aprakstā:šeit attainotā informācija nav saistoša priekš citam valstīm un apgabaliem un jāsaprot kā atbalsts.

## Sertifikāti

|   |   |
|---|---|
|  The logo for Vd TÜV, consisting of the letters "Vd" in a bold, black font above the letters "TÜV" in a bold, black font. Both are enclosed within a circular graphic element. | <p><b>TÜV Association Certificate</b><br/>Megapress stainless 316 (1/2" - 4")</p> |
|---|---|

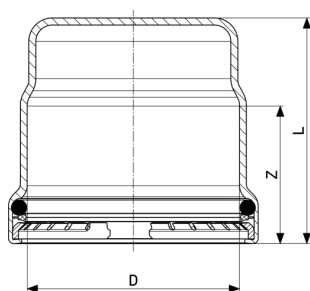
## Z izmēri



**Megapress Stainless 316-vāciņš**  
- korozijizturīgs tērauds  
**modelis 6256**

| prece                 | DN | D  | Z  | L  |
|-----------------------|----|----|----|----|
| 804 336 <sup>1)</sup> | 15 | ½  | 28 | 55 |
| 804 343 <sup>1)</sup> | 20 | ¾  | 30 | 58 |
| 804 558 <sup>1)</sup> | 25 | 1  | 35 | 62 |
| 804 565 <sup>1)</sup> | 32 | 1¼ | 47 | 75 |
| 804 572 <sup>1)</sup> | 40 | 1½ | 49 | 77 |
| 804 589 <sup>1)</sup> | 50 | 2  | 51 | 79 |

<sup>1)</sup> bez DVGW kontroles zīmes



**Megapress Stainless 316 XL-vāciņš**  
- korozijizturīgs tērauds  
**modelis 6256.1XL**

| prece                 | DN  | D  | Z  | L   |
|-----------------------|-----|----|----|-----|
| 804 596 <sup>1)</sup> | 65  | 2½ | 46 | 85  |
| 804 602 <sup>1)</sup> | 80  | 3  | 59 | 96  |
| 804 619 <sup>1)</sup> | 100 | 4  | 81 | 118 |

<sup>1)</sup> bez DVGW kontroles zīmes

## Uzņēmuma dati

**Viega GmbH & Co. KG**

Viega Platz 1

57439 Attendorn

Germany

Phone: +49/2722/61-0

Fax: +49/2722/61-1566

The Viega GmbH & Co. KG is represented by the general partners: Viega Management B.V. (Managing directors: Michael Klenz, Sebastian Leigemann) and Viega Management GmbH (Managing directors: Michael Klenz, Sebastian Leigemann)

Submittal Package ir nesaistoša informācija, kas tiek nodota Jūsu rīcībā. Viss Submittal Package saturs tiek sastādīts ar īpašu rūpību. Tomēr nav iespējams garantēt, ka informācija ir aktuāla, pareiza un pilnīga. Veicot pasūtījumu, Submittal Package nekļūst par līguma sastāvdaļu.