

**Sanpress LF**

innsendt pakke



# innholdsfortegnelse

1	Produktgruppebeskrivelse	3
2	Sertifikater	5
3	Z-mål	6
4	Avtrykk	22

# Produktgruppebeskrivelse

Strømningsoptimert presskoblingssystem med presskoblinger laget av silisiumbronse eller rødgods (materialendring som et resultat av den nåværende produksjonsomleggingen fra rødgods til silisiumbronslegeringen som er ensartet for Viega over hele verden) og rør av rustfritt stål 1.4401 og 1.4521. Fri for stoffer som skader lakkbelegg (silikonfri) som for eksempel: silikon, fett eller olje. Spesielt egnet for bruk av rørledningsinstallasjoner i malingsbutikker. Presskobling med beskyttelse av tetningselementer utstyrt med en sylindrisk rørføring. Presskobling fra d76,1 med skjærering av rustfritt stål for sikring av forbindelsens mekaniske styrke. Rørene er beskyttet med beskyttelseshetter. Presskraften ligger foran og bak vulsten. Egnet for stabile overflatemonterte- og innbygningsinstallasjoner av fordelings- og stigeledninger.

## Merking

Produsent, rørdimensjon, batchnummer, blå punkter på pressende, gule rørplugg for 1.4401, grønne rørplugg for 1.4521, oransje klistermerke som pressindikator fra d76,1. Rives av etter at pressing er fullført.

## Presskobling med SC-Contur

Koblinger som ved en forglemmelse ikke er blitt presset, blir synlige ved påfylling av anlegget.

Viega sikrer deteksjon av upressede forbindelser i følgende trykkområder:

Min. vanntrykk: 0,1Mpa/100kPa/1Bar/14,5PSI

maks vanntrykk: 0,65Mpa/650kPa/6,5bar/94,3PSI

Minimum lufftrykk: 22 hPa/2,2kPa/22 mbar/0,3 PSI

Maks lufftrykk: 0,3Mpa/300kPa/3Bar/43,5PSI

## Tetningselementer

EPDM (etylenpropylen diengummi), svart, ferdigmontert

## Dimensjon

d12–108,0

## Verktøy

Viega presskoblingssystemer funksjonssikkerhet er i første rekke avhengig av at pressverktøyet fungerer feilfritt. For produsenter av presskoblinger anbefaler Viega å bruke Viega pressverktøy. Viega pressverktøy må regelmessig vedlikeholdes av autoriserte servicepartnere, vanligvis hvert fjerde år (gjelder både maskin og bakker).

## bruksområder

Drikkevann

Regnvann

Trykkluftanlegg

Jordbruk

Industri

## Merknad

Sanpress LF presskoblingssystem er egnet for bygging av drikkevannsinstallasjoner i henhold til DIN 1988-200 og EN 806-2, tatt i betraktning materialvalg i henhold til DIN EN 12502-1 og i henhold til vurderingsgrunnlaget for metallmaterialer i kontakt med drikkevann fra Federal Environment Agency (UBA). Hvis den brukes til andre bruksområder og er i tvil om riktig valg av materiale, vennligst kontakt Viega. Systemkomponentene skal beskyttes mot høye klorid-konsentrasjoner både i mediet og ved utvendig påvirkning. Detaljert informasjon om bruk, begrensninger og nasjonale standarder og retningslinjer, se produktinformasjon ved å lese videre eller gå inn på vår hjemmeside [viega.no](http://viega.no)

### Standarder og godkjenninger

Presskoblingssystem med presskoblinger og rør iht. DIN EN 10088, DIN EN 10312, DVGW-arbeidsblad GW 541 og W 534.

Rør-godkjenning for 1.4521 (d12-108,0) iht. DW-7301BS0375.

Rør-godkjenning for 1.4401 (d12-108,0) iht. DV-7301BS0411.

Systemgodkjenning for 1.4401 (d12-108,0) iht. DW-8501AP3032.

Systemgodkjenning for 1.4521 (d12-108,0) iht. DW-8501BS0377.

### Spesialapplikasjoner

Skipsbygging

### Driftsbetingelser for drikkevannsinstallasjoner

Driftstemperatur maks. 85°C / 185 °F

driftstrykk max. 1,6 MPa / 16 bar / 232 PSI

Blandede monteringer er tillatt uavhengig av strømningsretning.

### Materialer Presskoblinger

Kobber: 99,9 % Cu-DHP

Rødgods: CC499K




Silisiumbronse: CC 246E/CuSi4Zn9MnP

### Forbehold om endringer og feil!

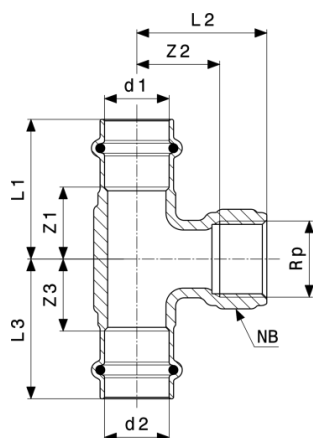
De nåværende Z- og installasjonsdimensjonene samt annen teknisk informasjon finner du på Viegas hjemmeside og må kontrolleres før du kjøper, under planlegging, konstruksjon og bruk. Våre produkter blir kontinuerlig optimalisert.

Denne produktbeskrivelsen inneholder viktig informasjon om produkt- og systemvalg, installasjon og igangkjøring, samt om tiltenkt bruk og om nødvendig vedlikeholdstiltak. Denne informasjonen om produkter, deres egenskaper og applikasjonsteknikker er basert på gjeldende standarder i Europa (f.eks.EN) og / eller i Tyskland (f.eks.DIN / DVGW). Noen avsnitt i teksten kan referere til tekniske forskrifter i Europa/Tyskland. Disse bør gjelde som anbefalinger for andre land, med mindre det er tilsvarende nasjonale krav der. De relevante nasjonale lovene, standardene, forskriftene, normene og de andre tekniske forskriftene prioriteres foran de tyske/europeiske retningslinjene i denne produktbeskrivelsen: Informasjonen som presenteres her er ikke bindende for andre land og områder og skal forstås som en støtte.

# Sertifikater

	<p><b>ÜA sign</b> Sanpress pipe, Raxinox pipe</p>
	<p><b>DVGW type examination certificate</b> Sanpress pipe 1.4401 (d 12 - 108)</p>
	<p><b>DVGW type examination certificate</b> Sanpress-pipe 1.4521 (d 12 - 108)</p>

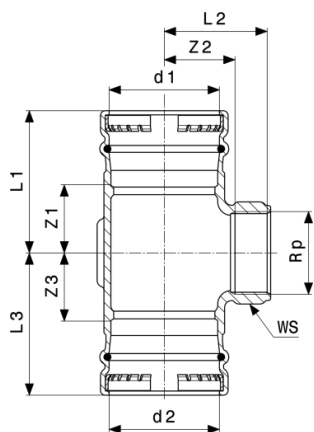
# Z-mål



**Sanpress LF T-stykke**  
 - silisiumbrøse eller rødgods  
**Modell 2217.2LF**

Artikkel	d1	Rp	d2	Z1	Z2	Z3	L1	L2	L3	NB
430 245	15	½	15	19	11	19	41	21	41	
430 757	18	½	18	18	8	18	40	24	40	26
430 764	22	½	22	19	13	19	42	28	42	26
430 771	22	¾	22	25	29	25	48	45	48	32
430 788	28	½	28	21	17	21	45	32	45	26
430 795	28	¾	28	29	34	29	52	50	52	32
430 801	35	½	35	19	20	19	45	35	45	26
430 818	35	1	35	34	36	34	60	55	60	39
430 825	42	½	42	19	35	19	55	50	55	28
430 832	42	1	42	29	40	29	65	59	65	39
430 849	54	½	54	26	40	26	66	55	66	28
430 856	54	1	54	30	47	30	70	66	70	39

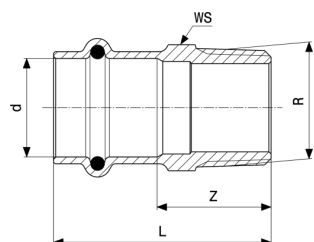
NB = nøkkelbredde



**Sanpress XL LF T-stykke**  
- rødgoods  
**Modell 2217.2XLLF**

Artikkel	d1	Rp	d2	Z1	Z2	Z3	L1	L2	L3	NB
<b>432 461</b>	76,1	¾	76,1	32	51	32	85	68	85	32
<b>432 485</b>	88,9	¾	88,9	32	58	32	85	74	85	32
<b>432 508</b>	108,0	¾	108,0	32	67	32	95	83	95	32

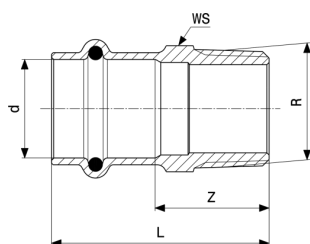
NB = nøkkelbredde



**Sanpress LF nippelmuffe**  
- silisiumbronse eller rødgoods  
**Modell 2211LF**

Artikkel	d	R	Z	L	NB
<b>430 863</b>	15	½	24	46	19
<b>430 870</b>	15	¾	28	50	22
<b>430 887</b>	18	½	23	45	22
<b>430 894</b>	18	¾	27	49	22
<b>430 900</b>	22	½	25	49	27
<b>430 917</b>	22	¾	26	49	27
<b>430 924</b>	22	1	33	56	30
<b>430 931</b>	28	1	32	55	34
<b>430 948</b>	28	1¼	35	58	34
<b>430 955</b>	35	1	30	56	40
<b>430 962</b>	35	1¼	34	60	43
<b>430 979</b>	35	1½	37	62	50
<b>430 986</b>	42	1¼	29	65	48

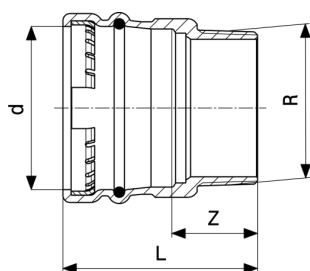
NB = nøkkelbredde



**Sanpress LF nippelmuffe**  
 - silisiumbronse eller rødgods  
**Modell 2211LF**

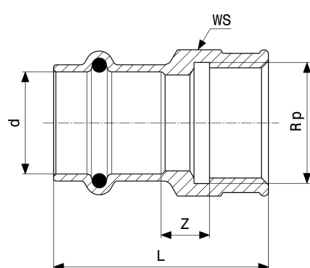
Artikkel	d	R	Z	L	NB
430 993	42	1½	30	66	50
431 006	54	1½	38	78	68
431 013	54	2	39	79	68

NB = nøkkelbredde



**Sanpress XL LF nippelmuffe**  
 - rødgods  
**Modell 2211XLLF**

Artikkel	d	R	Z	L
432 522	76,1	2½	42	95
432 539	88,9	3	47	100
432 546	108,0	4	45	110

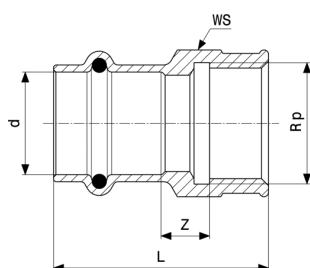


**Sanpress LF overgangsmuffe**  
 - silisiumbronse eller rødgods  
**Modell 2212LF**

Artikkel	d	Rp	Z	L	NB
431 020	15	½	11	43	26
431 037	15	¾	13	45	31
431 044	18	½	10	42	26
431 051	18	¾	12	45	31

NB = nøkkelbredde

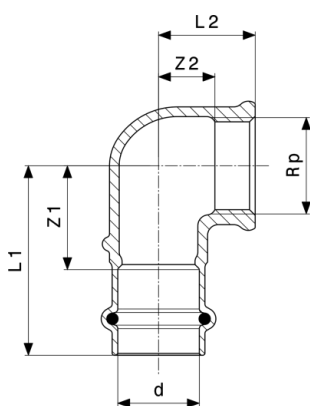




**Sanpress LF overgangsmuffe**  
 - silisiumbrøse eller rødgods  
**Modell 2212LF**

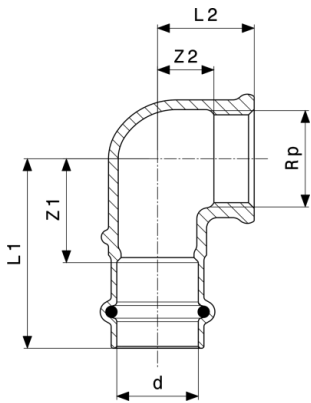
Artikkel	d	Rp	Z	L	NB
431 068	22	½	9	42	26
431 075	22	¾	11	44	31
431 082	22	1	14	49	38
431 099	28	1	16	51	38
431 105	28	1¼	18	55	47
431 112	35	1	9	46	40
431 129	35	1¼	15	54	47
431 136	42	1¼	12	61	47
431 143	42	1½	14	64	53
431 150	54	1½	13	72	62
431 167	54	2	15	75	66

NB = nøkkelbredde



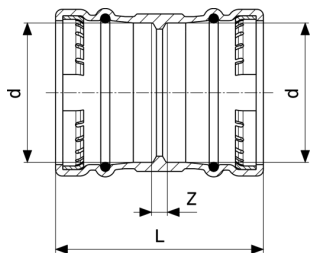
**Sanpress LF overgangsalbue 90°**  
 - silisiumbrøse eller rødgods  
**Modell 2214.2LF**

Artikkel	d	Rp	Z1	Z2	L1	L2
430 306	15	½	22	12	44	22
430 313	15	¾	28	14	50	25
430 320	18	½	24	12	46	22
430 337	18	¾	28	13	50	24
430 344	22	½	29	16	52	26



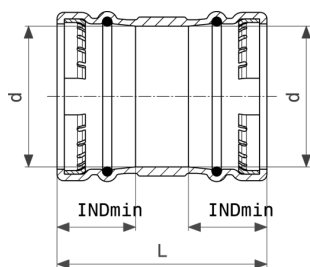
**Sanpress LF overgangsalbue 90°**  
 - silisiumbrøse eller rødgoods  
**Modell 2214.2LF**

Artikkel	d	Rp	Z1	Z2	L1	L2
430 351	22	¾	29	16	52	27
430 368	22	1	36	17	59	29
430 375	28	1	36	20	59	33
430 382	35	1¼	41	25	66	39



**Sanpress XL LF muffe**  
 - rødgoods  
**Modell 2215XLLF**

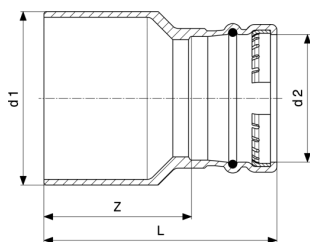
Artikkel	d	Z	L
432 553	76,1	9	115
432 560	88,9	9	115
432 577	108,0	9	135



**Sanpress XL LF glidemuffe**  
- rødgoods  
**Modell 2215.5XLLF**

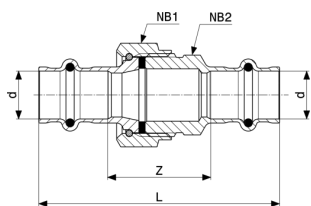
Artikkel	d	ISDmin	L
432 584	76,1	55	115
432 591	88,9	55	115
432 607	108,0	65	135

ISDmin = innstikksdybde minimum



**Sanpress XL LF overgang**  
- rødgoods  
**Modell 2215.1XLLF**

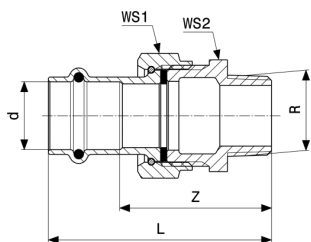
Artikkel	d1	d2	Z	L
432 614	76,1	54	81	121
432 621	88,9	54	86	126
432 638	88,9	76,1	72	125
432 645	108,0	54	106	146
432 850	108,0	76,1	92	145
432 867	108,0	88,9	87	140



**Sanpress LF skrugekobling**  
 - silisiumbrøse eller rødgods  
**Modell 2260LF**

Artikkel	d	Z	L	NB1	NB2
431 464	15	33	77	24	30
431 471	18	36	80	24	30
431 488	22	42	89	31	37
431 495	28	48	95	40	46
431 501	35	49	100	45	53
431 518	42	49	121	45	53
431 525	54	53	133	70	78

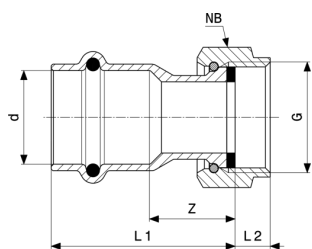
NB = nøkkelbredde



**Sanpress LF tippunion**  
 - silisiumbrøse eller rødgods  
**Modell 2265LF**

Artikkel	d	R	Z	L	NB1	NB2
431 631	15	½	46	68	30	27
431 655	18	½	49	71	30	27
431 679	22	½	50	74	37	34
431 686	22	¾	54	77	37	34
431 709	28	1	59	83	46	44
431 716	35	1¼	63	89	53	50
431 723	42	1½	65	101	60	55
431 730	54	2	67	107	78	70

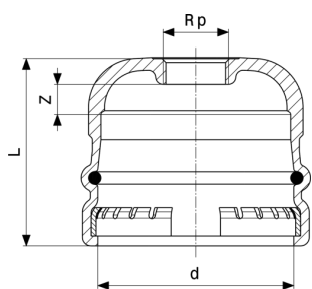
NB = nøkkelbredde



**Sanpress LF tilkoblingskruekoblinger**  
 - silisiumbronse eller rødgods  
**Modell 2263LF**

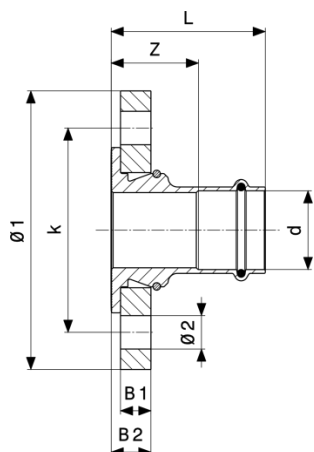
Artikkel	d	G	Z	L1	L2	NB
431 839	15	¾	12	42	8	30
431 853	18	¾	15	45	8	30
431 860	18	1	11	41	8	36
431 877	22	¾	21	52	8	30
431 884	22	1	16	47	8	37
431 914	28	1¼	18	52	10	46
479 459	35	1½	18	54	10	53
431 938	35	2	14	51	12	64
431 945	42	1¾	22	69	11	58
431 952	42	2	20	70	14	66
431 969	54	2¾	13	53	12	78
431 976	54	2½	16	56	16	84

NB = nøkkelbredde



**Sanpress XL LF kappe**  
 - rødgods  
**Modell 2256XLLF**

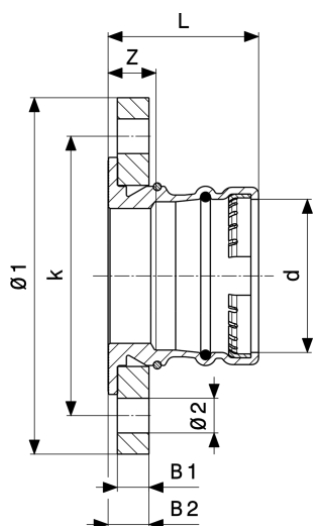
Artikkel	d	Rp	Z	L
432 898	76,1	¾	12	76
432 904	88,9	¾	11	77
432 911	108,0	¾	15	89



**Sanpress LF flensovergang**  
 - silisiumbronse eller rødgoods  
**Modell 2259.5LF**

Artikkel	DN	d	Z	L	B1	B2	Ø1	Ø2	k	n
491 079	25	28	42	65	16	21	115	14	85	4
491 086	32	35	45	70	16	21	140	18	100	4
491 093	40	42	47	83	16	21	150	18	110	4
491 109	50	54	50	90	16	21	165	18	125	4

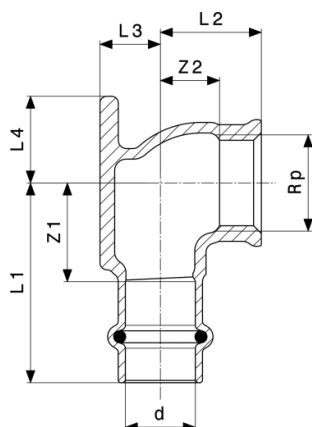
Ø = diameter  
 k = bolt diameter  
 n = antall hull



**Sanpress XL LF flensovergang**  
 - rødgoods  
**Modell 2259.5XLLF**

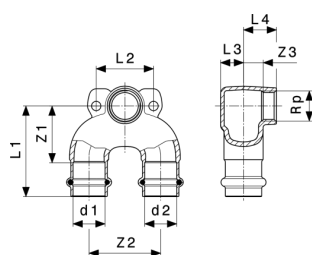
Artikkel	DN	d	Z	L	B1	B2	Ø1	Ø2	k	n
491 116	65	76,1	25	78	16	21	185	18	145	8
491 123	80	88,9	27	80	18	23	200	18	160	8
491 130	100	108,0	17	80	18	23	220	18	180	8

Ø = diameter  
 k = bolt diameter  
 n = antall hull



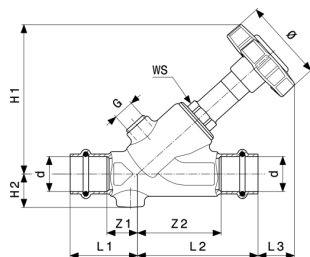
**Sanpress LF platealhue**  
- silisiumbrøse eller rødgods  
**Modell 2225.5LF**

Artikkel	d	Rp	Z1	Z2	L1	L2	L3	L4
432 027	15	½	22	7	44	22	13	19
432 034	18	½	22	7	44	22	14	19
432 058	22	½	26	9	50	24	18	21
434 601	22	¾	26	11	50	27	18	21



**Sanpress LF dobbel platealhue**  
- silisiumbrøse eller rødgods  
**Modell 2228.7LF**

Artikkel	d1	Rp	d2	Z1	Z2	Z3	L1	L2	L3	L4
717 407	15	½	15	34	50	14	56	40	13	23
717 414	18	½	18	34	50	14	56	40	14	23
717 421	22	½	22	40	50	14	63	40	16	23



**Easytop LF skråseteventil  
Modell 2237LF**

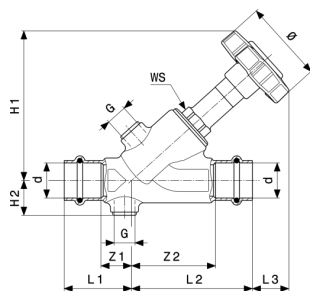
Artikkel	DN	d	Z1	Z2	L1	L2	L3	H1	H2	Ø
564 896*	15	15	17	44	39	66	20	81	19	55
564 902*	15	18	17	44	39	66	20	81	19	55
564 919*	20	22	20	54	43	77	23	94	21	55
564 926*	25	28	23	66	46	89	30	117	24	70
564 933*	32	35	24	80	50	105	32	135	27	70
564 940*	40	42	29	84	65	120	40	156	31	90
565 152*	50	54	30	105	70	145	40	181	37	90

Artikkel	DN	d	G	NB
564 896*	15	15	1	19
564 902*	15	18	1	19
564 919*	20	22	1	19
564 926*	25	28	1	27
564 933*	32	35	1	27
564 940*	40	42	1	36
565 152*	50	54	1	41

NB = nøkkelbredde

\* = Avviklet, begrenset tilgjengelighet





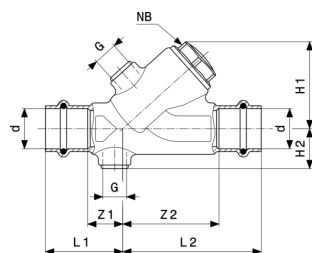
**Easytop LF KRV skråseteventil  
Modell 2238LF**

Artikkel	DN	d	Z1	Z2	L1	L2	L3	H1	H2	Ø
565 169*	15	15	17	44	39	66	17	80	20	55
565 176*	15	18	17	44	39	66	17	80	20	55
565 183*	20	22	20	54	43	77	19	92	22	55
565 206*	25	28	22	66	46	89	26	111	26	70
565 213*	32	35	25	80	50	105	27	126	28	70
565 220*	40	42	29	84	65	120	35	148	32	90
565 237*	50	54	30	105	70	145	34	170	38	90

Artikkel	DN	d	G	NB
565 169*	15	15	1/4	19
565 176*	15	18	1/4	19
565 183*	20	22	1/4	19
565 206*	25	28	1/4	27
565 213*	32	35	1/4	27
565 220*	40	42	1/4	36
565 237*	50	54	1/4	41

NB = nøkkelbredde

\* = Avviklet, begrenset tilgjengelighet

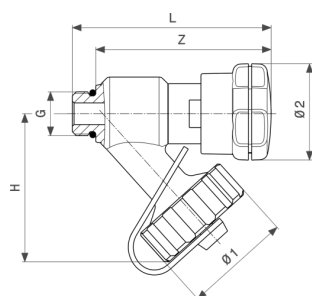


**Easytop LF tilbakeslagsventil  
Modell 2239LF**

Artikkel	DN	d	Z1	Z2	L1	L2	H1	H2	NB	G
565 244*	15	15	17	44	39	66	41	20	19	1
565 251*	15	18	17	44	39	66	41	20	19	1
565 282*	32	35	24	80	50	105	69	28	27	1
565 299*	40	42	29	84	65	120	81	32	36	1
565 305*	50	54	30	105	70	145	92	38	41	1

NB = nøkkelbredde

\* = Avviklet, begrenset tilgjengelighet

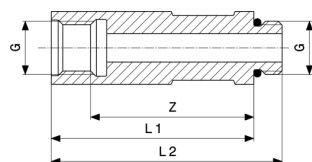


**Easytop LF dreneringventil  
- rødgods  
Modell 2234LF**

Artikkel	G	Z	L	H	Ø1	Ø2
565 312*	¼	52	60	44	32	30

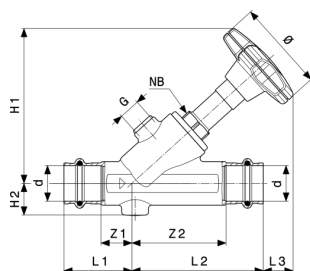
Ø = diameter

\* = Avviklet, begrenset tilgjengelighet



**Easytop LF forlengelse  
- rødgods  
Modell 2234.5LF**

Artikkel	G	L	Z	L1	L2
565 329	¼	50	40	50	57

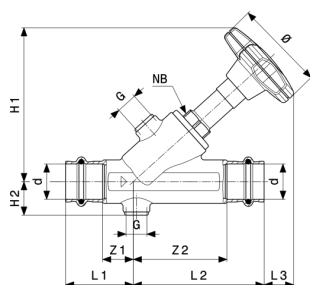


**Easytop LF skråseteventil  
Modell 2237.5LF**

Artikkel	DN	d	Z1	Z2	L1	L2	L3	H1	H2	Ø
<b>757 120</b>	15	15	15	46	37	68	19	84	16	60
<b>757 137</b>	15	18	15	46	37	68	19	84	18	60
<b>757 144</b>	20	22	20	60	43	83	17	96	20	60
<b>757 151</b>	25	28	23	66	46	89	31	115	23	73
<b>757 168</b>	32	35	25	80	50	105	32	130	27	73
<b>757 175</b>	40	42	29	84	65	120	41	154	31	98
<b>757 182</b>	50	54	30	105	70	145	43	178	37	98

Artikkel	DN	d	G	NB
<b>757 120</b>	15	15	1/4	19
<b>757 137</b>	15	18	1/4	19
<b>757 144</b>	20	22	1/4	19
<b>757 151</b>	25	28	1/4	27
<b>757 168</b>	32	35	1/4	27
<b>757 175</b>	40	42	1/4	32
<b>757 182</b>	50	54	1/4	32

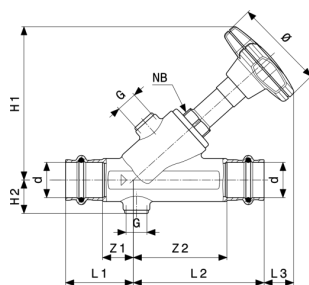
NB = nøkkelbredde



**Easytop LF KRV skråseteventil  
Modell 2238.5LF**

Artikkel	DN	d	Z1	Z2	L1	L2	L3	H1	H2	Ø
<b>757 458</b>	15	15	15	46	37	68	20	85	17	60
<b>757 465</b>	15	18	15	46	37	68	20	85	19	60
<b>757 472</b>	20	22	20	60	43	83	17	96	21	60

NB = nøkkelbredde

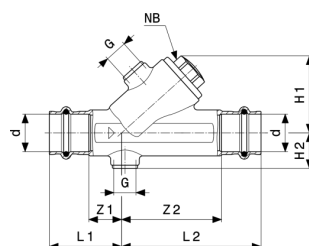


**Easytop LF KRV skråseteventil  
Modell 2238.5LF**

Artikkel	DN	d	Z1	Z2	L1	L2	L3	H1	H2	Ø
<b>757 489</b>	25	28	23	66	46	89	32	116	24	73
<b>757 496</b>	32	35	25	80	50	105	33	131	28	73
<b>757 502</b>	40	42	29	84	65	120	36	149	37	98
<b>757 519</b>	50	54	30	105	70	145	35	171	38	98

Artikkel	DN	d	G	NB
<b>757 458</b>	15	15	1/4	19
<b>757 465</b>	15	18	1/4	19
<b>757 472</b>	20	22	1/4	19
<b>757 489</b>	25	28	1/4	27
<b>757 496</b>	32	35	1/4	27
<b>757 502</b>	40	42	1/4	32
<b>757 519</b>	50	54	1/4	32

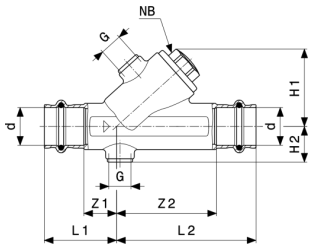
NB = nøkkelbredde



**Easytop LF tilbakeslagsventil  
Modell 2239.4LF**

Artikkel	DN	d	Z1	Z2	L1	L2	H1	H2	G	NB
<b>757 786</b>	15	15	15	46	37	68	41	17	1/4	19
<b>757 793</b>	15	18	15	46	37	68	41	19	1/4	19
<b>757 809</b>	20	22	20	60	43	83	46	21	1/4	19
<b>757 816</b>	25	28	23	66	46	89	59	24	1/4	27
<b>757 823</b>	32	35	25	80	50	105	67	28	1/4	27
<b>757 830</b>	40	42	29	84	65	120	78	32	1/4	32

NB = nøkkelbredde



**Easytop LF tilbakeslagsventil  
Modell 2239.4LF**

Artikkel	DN	d	Z1	Z2	L1	L2	H1	H2	G	NB
<b>757 847</b>	50	54	30	105	70	145	90	38	1/4	32

NB = nøkkelbredde

# Avtrykk

## **Viega GmbH & Co. KG**

Viega Platz 1  
57439 Attendorn  
Germany  
Phone: +49/2722/61-0  
Fax: +49/2722/61-1566

The Viega GmbH & Co. KG is represented by the general partners: Viega Management B.V. (Managing directors: Michael Klenz, Sebastian Lelgemann) and Viega Management GmbH (Managing directors: Michael Klenz, Sebastian Lelgemann)

Submittal Package er uforpliktende informasjon som er gjort tilgjengelig for deg. Alt innhold i denne Submittal Package er satt sammen med stor omhu. Vi kan imidlertid ikke garantere at informasjonen er oppdatert, korrekt eller fullstendig. Submittal Package blir ikke en del av kontrakten når en bestilling legges inn.