

Sanpress Inox LF

innsendt pakke

NO



viega

innholdsfortegnelse

1	Produktgruppebeskrivelse	3
2	Sertifikater	5
3	Z-mål	9
4	Avtrykk	23

Produktgruppebeskrivelse

Strømningsoptimert presskoblingssystem med presskoblinger laget av rustfritt stål 1.4401 og rør av rustfritt stål 1.4401 og 1.4521. Fri for stoffer som skader lakkbelegg (silikonfri) som for eksempel: silikon, fett eller olje. Spesielt egnet for bruk av rørledningsinstallasjoner i malingsbutikker. Presskobling med beskyttelse av tetningselementer utstyrt med en sylindrisk rørføring. Presskobling fra d64,0 med skjærering av rustfritt stål for sikring av forbindelsens mekaniske styrke. Rørene er beskyttet med beskyttelseshetter. Presskraften ligger foran og bak vulsten. Egnet for stabile overflatemonterte- og innbygningsinstallasjoner av fordelings- og stigeledninger.

Merking

Produsent, rørdimensjon, batchnummer, blå punkter på pressende, gule rørplugg for 1.4401, grønne rørplugg for 1.4521, oransje klistermerke som pressindikator fra d64,0. Rives av etter at pressing er fullført.

Presskobling med SC-Contur

Koblinger som ved en forglemmelse ikke er blitt presset, blir synlige ved påfylling av anlegget.

Viega sikrer deteksjon av upressede forbindelser i følgende trykkområder:

Min. vanntrykk: 0,1Mpa/100kPa/1Bar/14,5PSI

maks vanntrykk: 0,65Mpa/650kPa/6,5bar/94,3PSI

Minimum lufttrykk: 22 hPa/2,2kPa/22 mbar/0,3 PSI

Maks lufttrykk: 0,3Mpa/300kPa/3Bar/43,5PSI

Tetningselementer

EPDM (etylenpropylen diengummi), svart, ferdigmontert

Dimensjon

d15–108,0

Verktøy

Viega presskoblingssystemer funksjonssikkerhet er i første rekke avhengig av at pressverktøyet fungerer feilfritt. For produsenter av presskoblinger anbefaler Viega å bruke Viega pressverktøy. Viega pressverktøy må regelmessig vedlikeholdes av autoriserte servicepartnere, vanligvis hvert fjerde år (gjelder både maskin og bakker).

bruksområder

Drikkevann

Regnvann

Trykkluftanlegg

Jordbruk

Industri

Merknad

Sanpress Inox LF presskoblingssystem er egnet for konstruksjon av drikkevannsinstallasjoner i henhold til DIN 1988-200 og EN 806-2, tatt i betraktning materialvalg i henhold til DIN EN 12502-1 og i henhold til vurderingen grunnlag for metallmaterialer i kontakt med drikkevann fra Federal Environment Agency (UBA). Hvis den brukes til andre bruksområder og er i tvil om riktig valg av materiale, vennligst kontakt Viega. Systemkomponentene skal beskyttes mot for høye klorid-konsentrasjoner både i mediet og ved utvendig påvirkning. Detaljert informasjon om bruk, begrensninger og nasjonale standarder og retningslinjer, se produktinformasjon ved å lese videre eller gå inn på vår hjemmeside viega.no

Standarder og godkjenninger

Rør-godkjenning for 1.4521 (d12-108,0) iht. DW-7301BS0375.

Rør-godkjenning for 1.4401 (d12-108,0) iht. DV-7301BS0411.

Systemgodkjenning for 1.4401 (d15-108,0) iht. DW-8501BL0551.

Systemgodkjenning for 1.4521 (d15-108,0) iht. DW-8501BS0376.

Spesialapplikasjoner

Skipsbygging

Brannslukkingssystemer

Driftsbetingelser for drikkevannsinstallasjoner

Driftstemperatur maks. 85°C / 185 °F

driftstrykk max. 1,6 MPa / 16 bar / 232 PSI

Blandede monteringer er tillatt uavhengig av strømningsretning.

Materialer Presskoblinger








Rustfritt stål 1.4401










Forbehold om endringer og feil!








De nåværende Z- og installasjonsdimensjonene samt annen teknisk informasjon finner du på Viegas hjemmeside og må kontrolleres før du kjøper, under planlegging, konstruksjon og bruk. Våre produkter blir kontinuerlig optimalisert.




Denne produktbeskrivelsen inneholder viktig informasjon om produkt- og systemvalg, installasjon og igangkjøring, samt om tiltenkt bruk og om nødvendig vedlikeholdstiltak. Denne informasjonen om produkter, deres egenskaper og applikasjonsteknikker er basert på gjeldende standarder i Europa (f.eks.EN) og / eller i Tyskland (f.eks.DIN / DVGW). Noen avsnitt i teksten kan referere til tekniske forskrifter i Europa/Tyskland. Disse bør gjelde som anbefalinger for andre land, med mindre det er tilsvarende nasjonale krav der. De relevante nasjonale lovene, standardene, forskriftene, normene og de andre tekniske forskriftene prioriteres foran de tyske/europeiske retningslinjene i denne produktbeskrivelsen: Informasjonen som presenteres her er ikke bindende for andre land og områder og skal forstås som en støtte.

Sertifikater

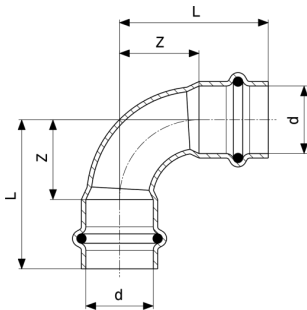
Dubai	Dubai Central Laboratory Department Attestation of Conformity Sanpress Inox fittings
	ÖVGW certificate Sanpress Inox (d 15 - 108)
	ÜA sign Sanpress pipe, Raxinox pipe
	ÜA sign Sanpress Inox connectors, Raxinox connectors
	SAI Watermark Certificate of Conformity - Level 1 Propress Water, Sanpress and Sanpress Inox
	SAI Watermark Certificate of Conformity 316 Inox Tube
	BCCA Certificate ATG Profipress, Sanpress, Sanpress Inox
RUE Stroy	RUE Stroytechnorm Certificate Profipress, Profipress G, Sanpress, Megapress, Megapress G, Megapress S, soldered fittings, gunmetal threaded fittings
RUE Stroy	RUE Stroytechnorm Certificate Sanpress Inox, Sanpress Inox G
SZU	SZU Certificate Sanpress Inox, Sanpress Inox LF
DEKRA	examination certificate Rohrleitungssystem SP Inox / Inox XL
	DVGW type examination certificate Sanpress-pipe 1.4521 (d 12 - 108)

	<p>DVGW type examination certificate Sanpress pipe 1.4401 (d 12 - 108)</p>
	<p>DVGW type examination certificate Sanpress Inox with pipe 1.4401 (d 15 - 108)</p>
	<p>DVGW type examination certificate Sanpress Inox with pipe 1.4521 (d 15 - 108)</p>
	<p>DNV GL Type Approval Certificate Profipress, Profipress XL, Seapress, Seapress XL, Sanpress, Sanpress XL, Sanpress Inox, Sanpress Inox XL</p>
	<p>Bureau Veritas Type Approval Certificate Sanpress and Sanpress Inox</p>
	<p>CSTB Certificate Sanpress Inox with pipe 1.4401 and 1.4521, (d 15-108)</p>
	<p>CSTB QB Certificate Sanpress Inox with pipe 1.4401 and 1.4521</p>
<p>Eurofins</p>	<p>Eurofins Certificate of sanitary conformity Sanpress Inox</p>
<p>BSI</p>	<p>BSI Kitemark Certificate Sanpress Inox, Sanpress Inox G</p>
	<p>Lloyd's Register Type Approval Certificate Sanpress Inox, ProPress 304 FKM, ProPress 316</p>
	<p>WRAS Certificate Sanpress Inox with pipe 1.4401 and 1.4521 (d 15-108)</p>

EMI	<p>EMI certificate</p> Profipress, Sanpress, Easytop, Sanpress Inox, Pexfit Pro Fosta, Smartpress, gunmetal threaded fittings
	<p>IRS Type Approval Certificate</p> Seapress, Sanpress, Sanpress Inox, Profipress
	<p>ICIM Hygiene certificate</p> Profipress, Profipress XL, Sanpress Inox, Sanpress Inox XL, Sanpress, Sanpress XL, Sanfix Fosta, Raxofix, Smartpress, gunmetal threaded fittings, soldered fittings
	<p>RINA Type Approval Certificate</p> Sanpress Inox / Sanpress Inox XL
	<p>Class NK Type Approval Certificate</p> Seapress, Seapress XL, Profipress and Sanpress Inox
	<p>KIWA Product certificate</p> Sanpress Inox fittings
SINTEF	<p>SINTEF Produktsertifikat</p> Sanpress Inox med rustfrie stalror 1.4401 og 1.4521 (d 15-108)
	<p>ITB National Technical Assessment</p> Sanpress Inox, Sanpress Inox XL, Sanpress, Sanpress XL
	<p>ITB National Technical Assessment</p> Sanpress Inox
I.E.S.T. S.R.L.	<p>I.E.S.T. Certificate</p> Sanpress, Sanpress Inox
I.E.S.T. S.R.L.	<p>I.E.S.T. Certificate</p> Sanpress, Sanpress Inox
ROSPOTREBNADZOR	<p>ROSPOTREBNADZOR Certificate</p> Stainless steel pipes

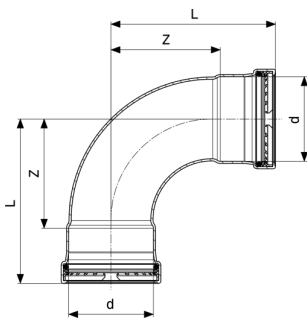
	<p>RM Type Approval Certificate Sanpress Inox and Sanpress Inox XL</p>
	<p>RISE Certificate Sanpress Inox fittings</p>
<p>IZV</p>	<p>IZV Certificate Sanpress Inox, Sanpress Inox XL</p>
<p>UKRCERTIFICATION</p>	<p>LLC UKRCertification Certificate of conformity Sanpress, Sanpress Inox</p>
	<p>ABS Approval Certificate Viega Imperial CTS system ProPress 316, ProPress 304 FKM and Viega Metric CTS system Sanpress Inox and Sanpress Inox XL</p>

Z-mål



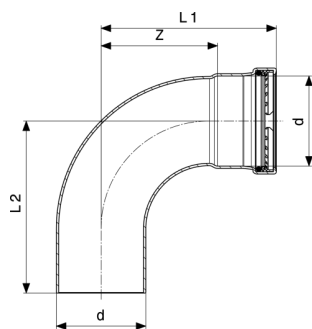
Sanpress Inox LF bend 90°
- rustfritt stål
Modell 2316LF

Artikkel	d	Z	L
664 664	15	16	40
664 671	18	18	40
664 756	22	26	49
664 046	28	34	58
664 695	35	33	59
664 701	42	50	87
664 688	54	65	105



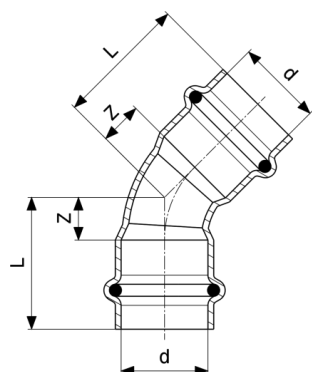
Sanpress Inox XL LF bend 90°
- rustfritt stål
Modell 2316XLLF

Artikkel	d	Z	L
664 749	64,0	84	126
664 718	76,1	99	149
664 725	88,9	114	164
664 732	108,0	138	198



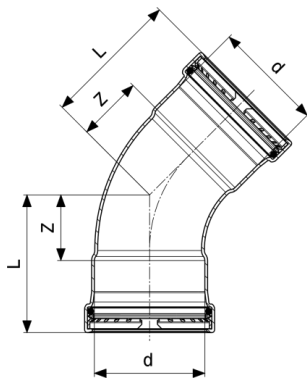
Sanpress Inox XL LF bend 90°
 - rustfritt stål
Modell 2316.1XLLF

Artikkel	d	Z	L1	L2
664 862	64,0	84	126	126
664 831	76,1	99	149	146
664 848	88,9	114	164	162
664 855	108,0	138	198	195



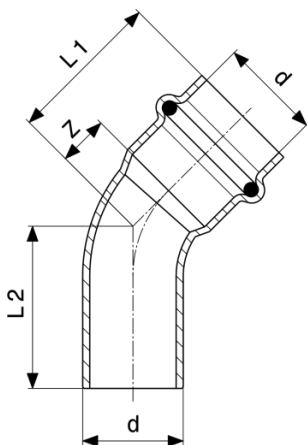
Sanpress Inox LF bend 45°
 - rustfritt stål
Modell 2326LF

Artikkel	d	Z	L
664 879	15	7	29
664 893	18	7	29
663 124	22	11	34
664 886	28	14	38
664 909	35	15	41
664 916	42	21	57
664 923	54	27	67



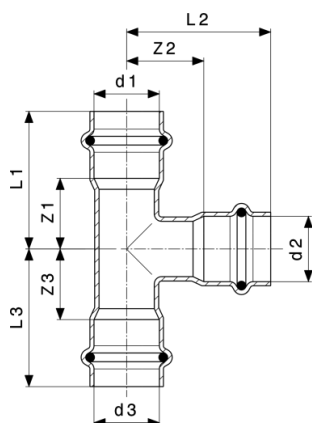
Sanpress Inox XL LF bend 45°
 - rustfritt stål
Modell 2326XLLF

Artikkel	d	Z	L
664 961	64,0	39	82
664 930	76,1	46	96
664 954	88,9	52	102
664 947	108,0	61	121



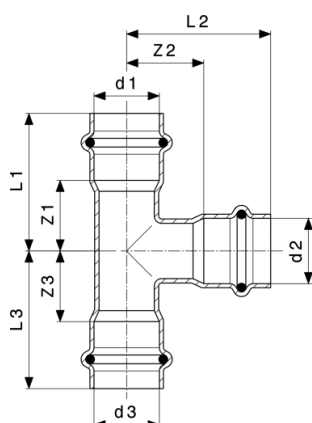
Sanpress Inox LF bend 45°
 - rustfritt stål
Modell 2326.1LF

Artikkel	d	Z	L1	L2
664 978	15	7	29	29
665 005	18	7	29	30
664 985	22	11	34	35
664 992	28	14	38	39
665 012	35	15	41	42
665 036	42	21	57	59
665 029	54	27	67	69



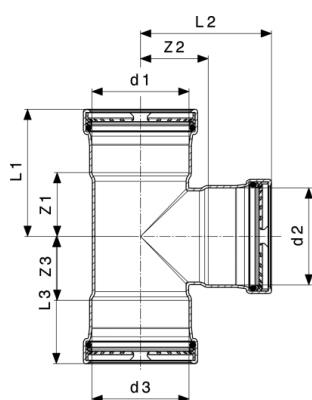
Sanpress Inox LF T-stykke
- rustfritt stål
Modell 2318LF

Artikkel	d1	d2	d3	Z1	Z2	Z3	L1	L2	L3
665 104	15	15	15	19	22	19	41	44	41
771 782	18	15	15	32	22	19	54	44	41
665 159	18	15	18	32	22	19	54	44	41
665 142	18	18	18	21	23	21	43	45	43
665 135	22	15	22	22	25	22	45	47	45
665 166	22	18	22	22	25	22	45	47	45
665 111	22	22	22	24	26	24	47	50	47
665 173	28	15	28	21	29	21	45	51	45
771 836	28	18	18	25	29	39	49	51	61
665 180	28	18	28	21	29	21	45	51	45
665 197	28	22	22	23	30	41	47	54	64
752 132	28	22	28	23	30	23	47	54	47
665 128	28	28	28	28	29	28	52	53	52
771 805	35	15	35	19	33	19	45	55	45
665 319	35	18	35	19	32	19	45	54	45
665 227	35	22	35	21	34	21	47	57	47
771 812	35	28	28	26	33	45	53	57	69
665 241	35	28	35	26	33	26	53	57	53
665 203	35	35	35	26	26	26	53	53	53
771 829	42	15	42	19	36	19	55	58	55
665 333	42	18	42	19	36	19	55	58	55
665 289	42	22	42	19	38	19	55	60	55
665 258	42	28	42	25	36	25	61	60	61
665 302	42	35	42	25	30	25	61	56	61
665 234	42	42	42	32	32	32	68	68	68
771 843	54	15	54	18	43	18	58	65	58



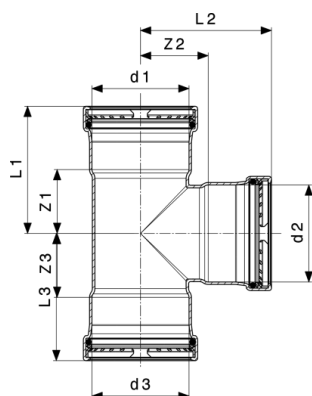
Sanpress Inox LF T-stykke
- rustfritt stål
Modell 2318LF

Artikkel	d1	d2	d3	Z1	Z2	Z3	L1	L2	L3
772 154	54	18	54	18	43	18	56	58	58
665 272	54	22	54	18	44	18	58	66	58
665 265	54	28	54	21	42	21	61	66	61
665 296	54	35	54	25	36	25	65	62	65
665 326	54	42	54	29	38	29	69	74	69
665 210	54	54	54	39	39	39	79	79	79



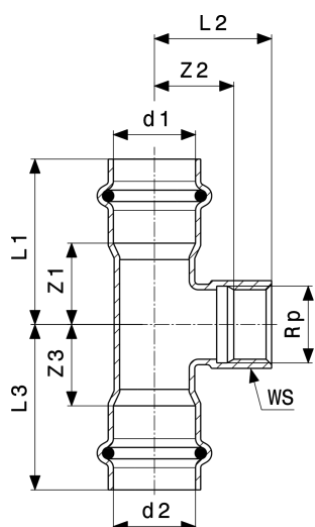
Sanpress Inox XL LF T-stykke
- rustfritt stål
Modell 2318XLLF

Artikkel	d1	d2	d3	Z1	Z2	Z3	L1	L2	L3
665 630	64,0	22	64,0	25	41	25	68	64	68
665 586	64,0	28	64,0	27	41	27	70	65	70
665 555	64,0	35	64,0	32	42	32	74	68	74
665 579	64,0	42	64,0	35	44	35	78	80	78
665 593	64,0	54	64,0	41	44	41	84	84	84
665 487	64,0	64,0	64,0	46	48	46	89	90	89
665 425	76,1	22	76,1	24	47	24	74	70	74
665 418	76,1	28	76,1	26	47	26	76	71	76



Sanpress Inox XL LF T-stykke
 - rustfritt stål
Modell 2318XLLF

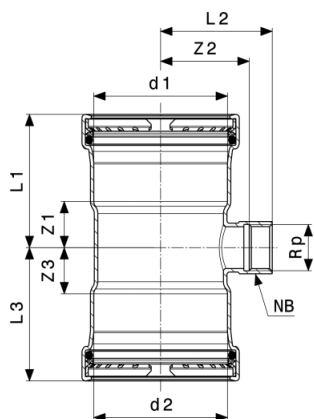
Artikkel	d1	d2	d3	Z1	Z2	Z3	L1	L2	L3
665 395	76,1	35	76,1	30	48	30	80	74	80
665 449	76,1	42	76,1	34	50	34	84	86	84
665 371	76,1	54	76,1	40	51	40	90	91	90
665 609	76,1	64,0	76,1	50	54	50	100	97	100
665 340	76,1	76,1	76,1	50	54	50	100	104	100
665 517	88,9	22	88,9	24	54	24	74	77	74
665 456	88,9	28	88,9	26	54	26	76	78	76
665 470	88,9	35	88,9	30	54	30	80	81	80
665 432	88,9	42	88,9	34	56	34	84	92	84
665 364	88,9	54	88,9	40	56	40	90	97	90
665 623	88,9	64,0	88,9	50	61	50	100	104	100
665 463	88,9	76,1	88,9	50	60	50	100	110	100
665 357	88,9	88,9	88,9	57	61	57	107	111	107
665 548	108,0	22	108,0	24	63	24	84	86	84
665 524	108,0	28	108,0	26	63	26	86	87	86
665 562	108,0	35	108,0	30	64	30	90	90	90
665 531	108,0	42	108,0	34	66	34	94	102	94
665 401	108,0	54	108,0	40	67	40	100	107	100
665 616	108,0	64,0	108,0	50	70	50	110	113	110
665 500	108,0	76,1	108,0	50	70	50	110	120	110
665 494	108,0	88,9	108,0	57	70	57	117	120	117
665 388	108,0	108,0	108,0	66	70	66	126	130	126



Sanpress Inox LF T-stykke
- rustfritt stål
Modell 2317.2LF

Artikkel	d1	Rp	d2	Z1	Z2	Z3	L1	L2	L3	NB
665 661	15	½	15	19	14	19	41	29	41	24
665 678	18	½	18	21	15	21	43	30	43	24
665 692	18	¾	18	24	18	24	46	34	46	30
665 647	22	½	22	22	17	22	45	32	45	24
665 654	28	½	28	21	21	21	45	36	45	24
665 685	28	1	28	28	21	28	52	40	52	36
665 708	35	½	35	19	24	19	45	40	45	24
665 715	42	½	42	19	28	19	55	43	55	24
665 722	54	½	54	18	34	18	58	49	58	24

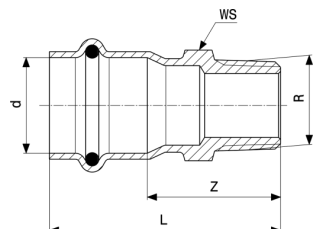
NB = nøkkelbredde



Sanpress Inox XL LF T-stykke
- rustfritt stål
Modell 2317.2XLLF

Artikkel	d1	Rp	d2	Z1	Z2	Z3	L1	L2	L3	NB
665 760	64,0	¾	64,0	25	40	25	68	56	68	30
665 739	76,1	¾	76,1	24	46	24	74	62	74	30
665 746	88,9	¾	88,9	24	52	24	74	68	74	30
665 753	108,0	¾	108,0	24	62	24	84	78	84	30

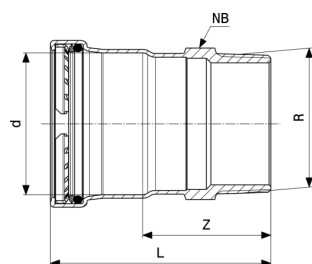
NB = nøkkelbredde



Sanpress Inox LF nippelmuffe
- rustfritt stål
Modell 2311LF

Artikkel	d	R	Z	L	NB
665 777	15	½	31	53	22
665 807	18	½	30	52	22
665 838	18	¾	33	55	27
665 814	22	½	31	54	24
665 784	22	¾	33	56	27
665 845	22	1	34	57	34
665 821	28	¾	32	56	30
665 791	28	1	33	57	34
665 883	35	1	34	60	36
665 852	35	1¼	43	69	46
665 869	42	1½	45	81	50
665 876	54	2	49	89	62

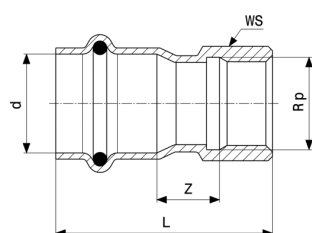
NB = nøkkelbredde



Sanpress Inox XL LF nippelmuffe
- rustfritt stål
Modell 2311XLLF

Artikkel	d	R	Z	L	NB
665 920	64,0	2½	66	109	80
665 890	76,1	2½	64	114	80
665 906	88,9	3	68	118	90
665 913	108,0	4	74	134	114

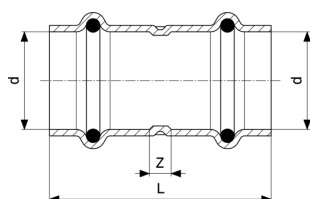
NB = nøkkelbredde



Sanpress Inox LF overgangsmuffe
- rustfritt stål
Modell 2312LF

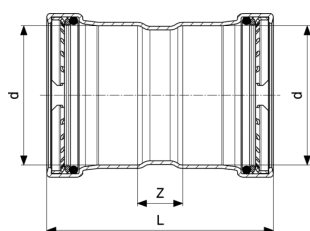
Artikkel	d	Rp	Z	L	NB
665 937	15	½	12	49	24
665 968	18	½	11	48	24
665 999	18	¾	11	49	30
665 975	22	½	11	49	24
665 944	22	¾	11	50	30
665 982	28	¾	11	51	30
665 951	28	1	11	54	36
666 002	35	1¼	12	60	46
666 019	42	1½	15	72	55
666 026	54	2	17	82	65

NB = nøkkelbredde



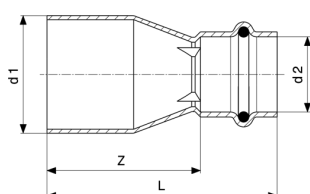
Sanpress Inox LF mufte
- rustfritt stål
Modell 2315LF

Artikkel	d	Z	L
666 040	15	12	56
666 064	18	11	55
666 033	22	12	58
666 057	28	12	60
666 071	35	12	64
666 095	42	12	84
666 088	54	12	92



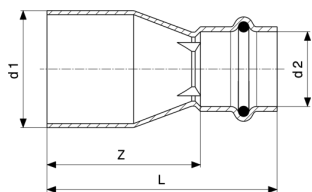
Sanpress Inox XL LF mufte
- rustfritt stål
Modell 2315XLLF

Artikkel	d	Z	L
666 132	64,0	24	110
666 101	76,1	25	125
666 118	88,9	25	125
666 125	108,0	25	145



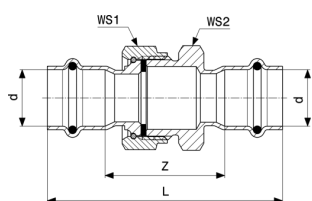
Sanpress Inox LF overgang
- rustfritt stål
Modell 2315.1LF

Artikkel	d1	d2	Z	L
666 279	18	15	30	52
666 286	22	15	35	57
666 262	22	18	37	59



Sanpress Inox LF overgang
- rustfritt stål
Modell 2315.1LF

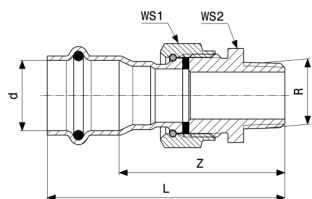
Artikkel	d1	d2	Z	L
666 309	28	15	50	72
666 293	28	18	47	69
666 255	28	22	42	64
666 385	35	18	50	72
666 392	35	22	51	74
666 316	35	28	43	67
666 378	42	22	65	88
666 323	42	28	64	88
666 354	42	35	54	80
666 361	54	28	75	99
666 330	54	35	71	97
666 347	54	42	65	101



Sanpress Inox LF skrukekobling
- rustfritt stål
Modell 2360LF

Artikkel	d	Z	L	NB1	NB2
666 538	15	42	86	30	30
666 521	18	41	85	27	30
666 507	22	48	94	36	37
666 514	28	53	101	46	46
666 545	35	58	111	50	53
666 552	42	64	136	55	60
666 569	54	71	152	70	78

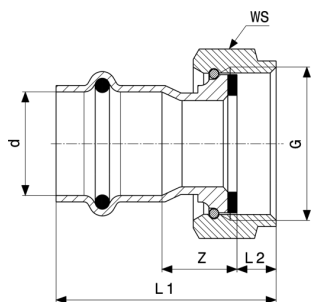
NB = nøkkelbredde



Sanpress Inox LF tippunion
- rustfritt stål
Modell 2365LF

Artikkel	d	R	Z	L	NB1	NB2
666 590	15	½	46	68	30	27
666 668	15	¾	47	69	30	27
666 606	18	½	45	67	30	27
666 613	22	½	53	76	30	27
666 583	22	¾	54	77	30	27
666 620	28	¾	60	84	37	34
666 576	28	1	62	86	37	34
666 637	35	1¼	63	89	53	50
666 644	42	1½	65	101	60	55
666 651	54	2	77	117	78	72

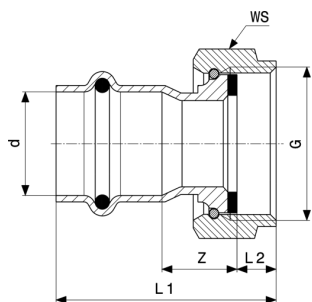
NB = nøkkelbredde



Sanpress Inox LF tilkoblingskruekoblinger
- rustfritt stål
Modell 2363LF

Artikkel	d	G	Z	L1	L2	NB
666 736	15	½	21	50	6	24
666 675	15	¾	15	50	8	30
666 743	18	½	24	52	6	24
666 699	18	¾	15	45	8	30
666 729	22	¾	22	54	8	30
666 682	22	1	16	48	8	37
666 712	28	1	24	56	8	37
666 705	28	1¼	18	52	10	46
666 750	35	1½	18	55	10	53

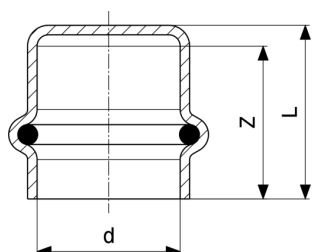
NB = nøkkelbredde



Sanpress Inox LF tilkoblingskruekoblinger
 - rustfritt stål
Modell 2363LF

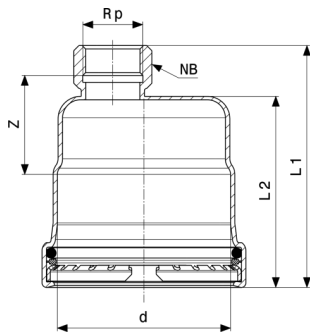
Artikkel	d	G	Z	L1	L2	NB
666 767	42	1¼	22	69	10	60
666 781	42	2	24	74	14	66
666 774	54	2¾	24	76	12	78
666 798	54	2½	26	81	16	84

NB = nøkkelbredde



Sanpress Inox LF kappe
 - rustfritt stål
Modell 2356LF

Artikkel	d	Z	L
666 811	15	22	26
666 835	18	23	26
666 804	22	24	26
666 828	28	25	28
666 866	35	26	30
666 842	42	36	40
666 859	54	40	44



Sanpress Inox XL LF kappe
 - rustfritt stål
Modell 2356XLLF

Artikkel	d	Rp	Z	L1	L2	NB
666 897	64,0	¾	39	99	78	30
666 873	76,1	¾	39	105	84	30
666 880	88,9	¾	39	105	84	30
666 903	108,0	¾	38	115	94	30

NB = nøkkelbredde

Avtrykk

Viega GmbH & Co. KG

Viega Platz 1

57439 Attendorn

Germany

Phone: +49/2722/61-0

Fax: +49/2722/61-1566

The Viega GmbH & Co. KG is represented by the general partners: Viega Management B.V. (Managing directors: Michael Klenz, Sebastian Lelgemann) and Viega Management GmbH (Managing directors: Michael Klenz, Sebastian Lelgemann)

Submittal Package er uforpliktende informasjon som er gjort tilgjengelig for deg. Alt innhold i denne Submittal Package er satt sammen med stor omhu. Vi kan imidlertid ikke garantere at informasjonen er oppdatert, korrekt eller fullstendig. Submittal Package blir ikke en del av kontrakten når en bestilling legges inn.