

Seapress

innsendt pakke



innholdsfortegnelse

1	Produktgruppebeskrivelse	3
2	Sertifikater	5
3	Z-mål	6
4	Avtrykk	20

Produktgruppebeskrivelse

Strømningsoptimert presskoblingssystem med legeringen CuNiFe for CuNiFe-rør. Spesielt egnet for bruk med sjøvann. Presskobling med beskyttelse av tetningselementer utstyrt med en sylindrisk rørføring. Presskobling fra d76,1 med skjæring av rustfritt stål for sikring av forbindelsens mekaniske styrke. Presskraften ligger foran og bak vulsten. Egnet for installasjoner av fordeling og stigerør.

Merking

Produsent, merkenavn, rørdimensjon, batchnummer, oransje klistermerke som pressindikator fra d76,1. Rives av etter at pressing er fullført.

Tetningselementer

EPDM (etylenpropylen diengummi), svart, ferdigmontert

Dimensjon

d15–54 og 76,1–108,0

Verktøy

Viega presskoblingssystemer funksjonssikkerhet er i første rekke avhengig av at pressverktøyet fungerer feilfritt. For produsenter av presskoblinger anbefaler Viega å bruke Viega pressverktøy. Viega pressverktøy må regelmessig vedlikeholdes av autoriserte servicepartnere, vanligvis hvert fjerde år (gjelder både maskin og bakker).

bruksområder skipsbygging

Brannslukknings- og sprinkleranlegg
Sjøvannskjøling
Lense- og ballastsystemer
Sjøvannsavsaltingsanlegg

Merknad

Bruk av systemene for andre bruksformål og medier enn de som er beskrevet, må avtales med Viega! Detaljert informasjon om bruk, begrensninger og nasjonale standarder og retningslinjer, se produktinformasjon ved å lese videre eller gå inn på vår hjemmeside viega.no

Standarder og godkjenninger

Godkjenning av presskoblinger i henhold til Lloyd's Register, DNV, RINA, Bureau Veritas, American Bureau of Shipping, Class NK, China Classification Society, IRClass

Materialer Presskoblinger








CuNiFe

Forbehold om endringer og feil!

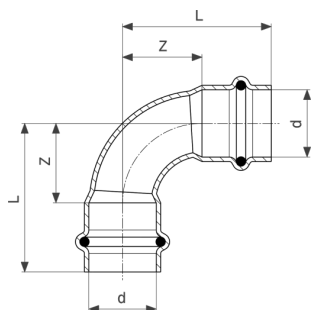
De nåværende Z- og installasjonsdimensjonene samt annen teknisk informasjon finner du på Viegas hjemmeside og må kontrolleres før du kjøper, under planlegging, konstruksjon og bruk. Våre produkter blir kontinuerlig optimalisert.

Denne produktbeskrivelsen inneholder viktig informasjon om produkt- og systemvalg, installasjon og igangkjøring, samt om tiltenkt bruk og om nødvendig vedlikeholdstiltak. Denne informasjonen om produkter, deres egenskaper og applikasjonteknikker er basert på gjeldende standarder i Europa (f.eks. EN) og / eller i Tyskland (f.eks. DIN / DVGW). Noen avsnitt i teksten kan referere til tekniske forskrifter i Europa/Tyskland. Disse bør gjelde som anbefalinger for andre land, med mindre det er tilsvarende nasjonale krav der. De relevante nasjonale lovene, standardene, forskriftene, normene og de andre tekniske forskriftene prioriteres foran de tyske/europeiske retningslinjene i denne produktbeskrivelsen: Informasjonen som presenteres her er ikke bindende for andre land og områder og skal forstås som en støtte.

Sertifikater

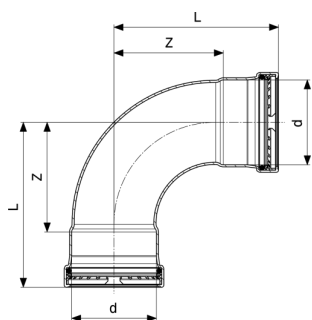
	<p>DNV GL Type Approval Certificate Profipress, Profipress XL, Seapress, Seapress XL, Sanpress, Sanpress XL, Sanpress Inox, Sanpress Inox XL</p>
	<p>Bureau Veritas Type Approval Certificate Seapress</p>
	<p>Lloyd's Register Type Approval Certificate Seapress</p>
	<p>IRS Type Approval Certificate Seapress, Sanpress, Sanpress Inox, Profipress</p>
	<p>RINA Type Approval Certificate Seapress and Seapress XL</p>
	<p>Class NK Type Approval Certificate Seapress, Seapress XL, Profipress and Sanpress Inox</p>
	<p>ABS Approval Certificate Seapress and Seapress XL CuNiFe Fittings and Pipe</p>

Z-mål



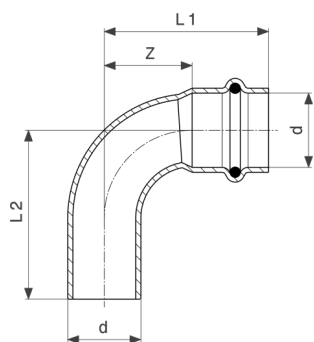
Seapress bend 90°
- CuNiFe
Modell 0316

Artikkel	d	Z	L	vekt
453 169	15	18	40	48
453 176	22	26	49	88
453 183	28	34	58	124
453 190	35	33	59	158
453 206	42	50	86	307
453 213	54	65	105	513



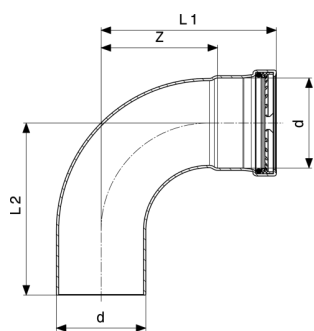
Seapress XL bend 90°
- CuNiFe
Modell 0316XL

Artikkel	d	Z	L	vekt
556 570	76,1	99	149	1295
556 563	88,9	115	165	1550
556 556	108,0	138	198	2719



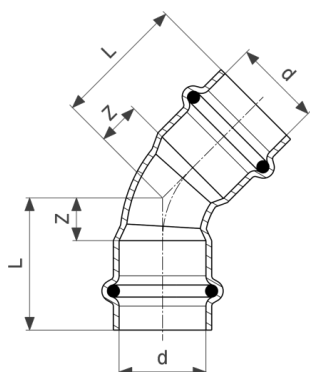
Seapress bend 90°
- CuNiFe
Modell 0316.1

Artikkel	d	Z	L1	L2	vekt
453 220	15	18	40	42	45
453 237	22	26	49	51	84
453 244	28	34	58	60	118
453 657	35	33	59	63	155
453 664	42	50	86	90	278
453 671	54	65	105	107	482



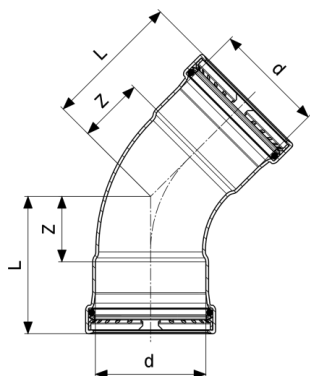
Seapress XL bend 90°
- CuNiFe
Modell 0316.1XL

Artikkel	d	Z	L1	L2	vekt
556 525	76,1	99	149	147	1148
556 532	88,9	115	165	162	1452
556 549	108,0	138	198	195	2563



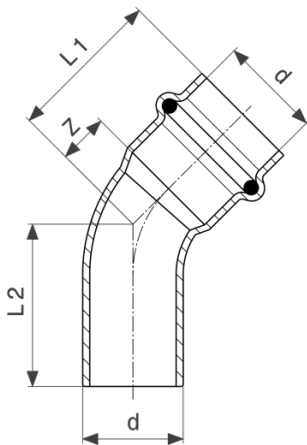
Seapress bend 45°
- CuNiFe
Modell 0326

Artikkel	d	Z	L	vekt
453 886	15	8	30	41
453 893	22	11	34	71
453 909	28	14	38	97
453 916	35	17	43	136
453 923	42	21	55	276
453 930	54	27	67	377



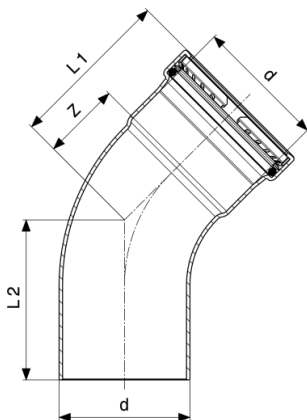
Seapress XL bend 45°
- CuNiFe
Modell 0326XL

Artikkel	d	Z	L	vekt
556 617	76,1	46	96	929
556 624	88,9	52	102	1100
556 631	108,0	61	121	1928



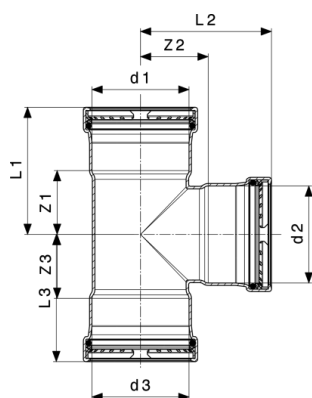
Seapress bend 45°
- CuNiFe
Modell 0326.1

Artikkel	d	Z	L1	L2	vekt
453 947	15	8	30	32	38
453 954	22	11	34	36	70
453 961	28	14	38	40	88
453 978	35	17	43	45	130
453 985	42	21	57	63	263
453 992	54	27	67	69	363



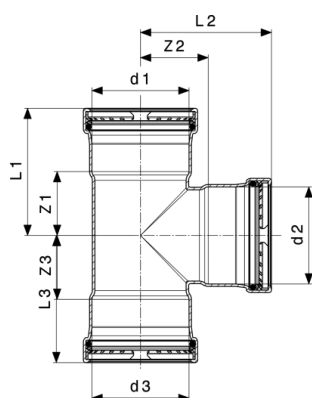
Seapress XL bend 45°
- CuNiFe
Modell 0326.1XL

Artikkel	d	Z	L1	L2	vekt
556 587	76,1	46	96	93	843
556 594	88,9	52	102	99	1075
556 600	108,0	61	121	119	1820



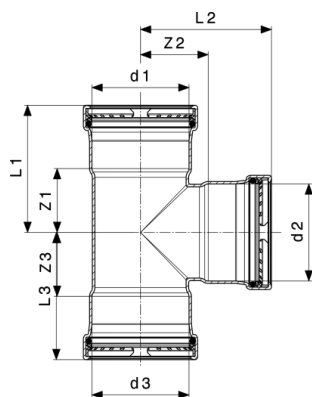
Seapress T-stykke
- CuNiFe
Modell 0318

Artikkel	d1	d2	d3	Z1	Z2	Z3	L1	L2	L3	vekt
453 473	15	15	15	19	11	19	41	33	41	81
453 480	22	22	22	22	15	22	45	38	45	157
453 497	28	28	28	24	19	24	48	43	48	192
453 503	35	35	35	26	22	26	52	48	52	268
453 534	42	35	42	22	29	22	58	55	58	403
453 510	42	42	42	29	29	29	65	65	65	527
453 541	54	35	54	26	35	26	68	61	68	558
453 558	54	42	54	29	35	29	69	71	69	629
453 527	54	54	54	35	35	35	75	75	75	686



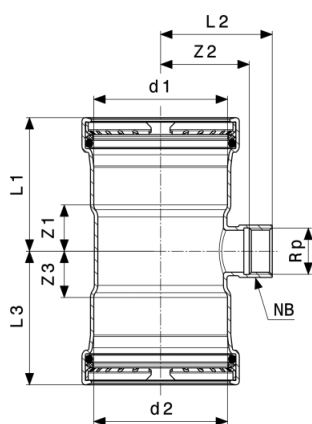
Seapress XL T-stykke
- CuNiFe
Modell 0318XL

Artikkel	d1	d2	d3	Z1	Z2	Z3	L1	L2	L3	vekt
453 794	76,1	35	76,1	30	50	30	80	77	80	878
453 800	76,1	54	76,1	40	50	40	90	90	90	1050
556 228	76,1	76,1	76,1	51	53	51	101	103	101	1255
453 824	88,9	35	88,9	30	57	30	80	83	80	1011
453 831	88,9	54	88,9	40	57	40	90	98	90	1188



Seapress XL T-stykke
- CuNiFe
Modell 0318XL

Artikkel	d1	d2	d3	Z1	Z2	Z3	L1	L2	L3	vekt
453 848	88,9	76,1	88,9	51	59	51	101	109	101	1445
556 235	88,9	88,9	88,9	57	59	57	107	109	107	1568
453 862	108,0	54	108,0	41	66	41	101	107	101	1783
453 879	108,0	76,1	108,0	52	69	52	112	119	112	2090
556 242	108,0	108,0	108,0	68	70	68	128	130	128	2605

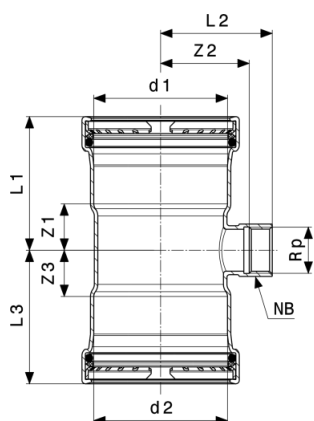


Seapress T-stykke
- CuNiFe
Modell 0317.2

Artikkel	d1	Rp	d2	Z1	Z2	Z3	L1	L2	L3	NB
453 749	35	¾	35	20	30	20	46	46	46	30
453 756	42	¾	42	17	36	17	53	52	53	30
453 763	54	¾	54	20	46	20	60	57	60	30

Artikkel	d1	Rp	d2	vekt
453 749	35	¾	35	247
453 756	42	¾	42	372
453 763	54	¾	54	453

NB = nøkkelbredde

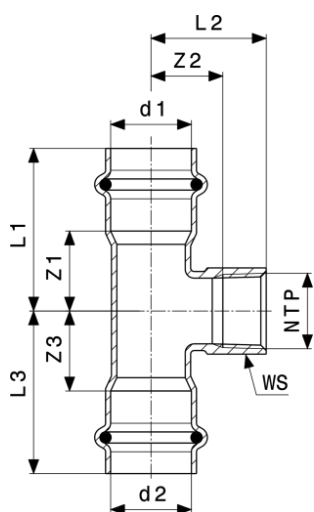


Seapress XL T-stykke
- CuNiFe
Modell 0317.2XL

Artikkel	d1	Rp	d2	Z1	Z2	Z3	L1	L2	L3	NB
453 770	76,1	¾	76,1	25	45	25	75	62	75	30

Artikkel	d1	Rp	d2	vekt
453 770	76,1	¾	76,1	846

NB = nøkkelbredde

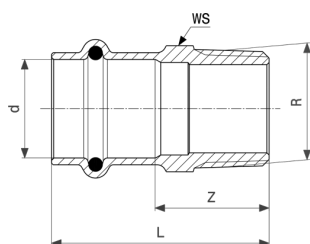


Seapress T-stykke
- CuNiFe
Modell 0317.5

Artikkel	d1	NTP	d2	Z1	Z2	Z3	L1	L2	L3	NB
461 072	35	¾	35	20	32	20	46	46	46	30
461 089	42	¾	42	17	38	17	53	53	53	30
461 096	54	¾	54	20	43	20	60	57	60	30

Artikkel	d1	NTP	d2	vekt
461 072	35	¾	35	254
461 089	42	¾	42	385
461 096	54	¾	54	519

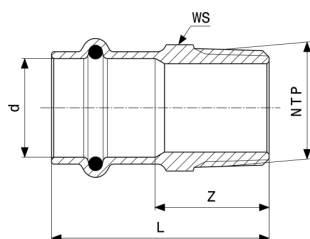
NB = nøkkelbredde



Seapress nippelmuffe
- CuNiFe
Modell 0311

Artikkel	d	R	Z	L	NB	vekt
452 971	15	½	22	44	22	57
452 995	22	¾	27	50	28	98
452 988	28	1	31	55	36	129
453 008	35	1¼	36	62	43	198
453 015	42	1½	36	72	50	292
453 022	54	2	40	80	68	484

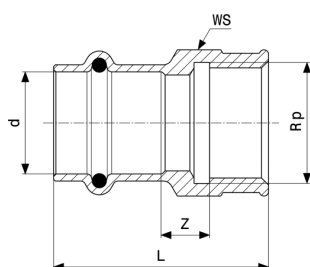
NB = nøkkelbredde



Seapress nippelmuffe
- CuNiFe
Modell 0311.5

Artikkel	d	NTP	Z	L	NB	vekt
460 792	15	½	25	47	22	61
460 815	22	¾	29	52	28	100
460 822	28	1	34	58	36	136
461 157	35	1¼	38	64	43	202
461 164	42	1½	36	72	50	311
461 171	54	2	39	79	68	490

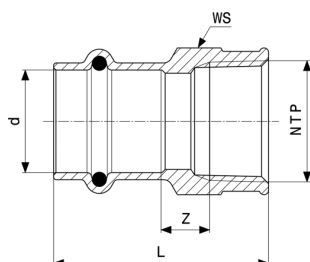
NB = nøkkelbredde



Seapress overgangsmuffe
- CuNiFe
Modell 0312

Artikkel	d	Rp	Z	L	NB	vekt
453 039	15	½	7	44	26	63
453 046	22	¾	8	47	31	84
453 053	28	1	9	52	38	129
453 060	35	1¼	6	54	47	177
453 084	42	1½	11	69	53	302
453 091	54	2	14	80	70	568

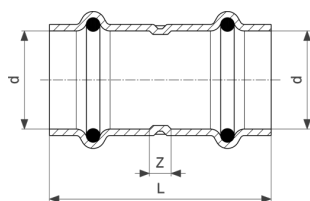
NB = nøkkelbredde



Seapress overgangsmuffe
- CuNiFe
Modell 0312.5

Artikkel	d	NTP	Z	L	NB	vekt
461 188	15	½	7	43	26	69
461 195	22	¾	8	45	31	80
461 201	28	1	10	51	38	126
461 218	35	1¼	9	52	47	176
461 225	42	1½	11	64	53	289
461 249	54	2	13	71	70	451

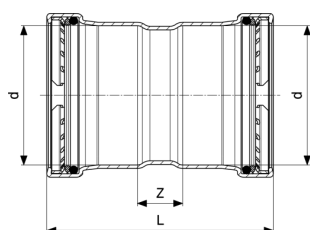
NB = nøkkelbredde



Seapress muffe
- CuNiFe
Modell 0315

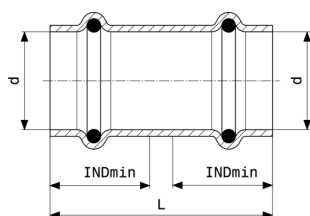
Artikkel	d	Z	L	vekt	Z*	L*
453 107	15	3	47	36		
453 114	22	5	51	64		
453 121	28	4	52	80		
453 138	35	4	56	109		
453 145	42	4	76	224		
453 152	54	4	84	263	12	92

Z* = sentermål fra tidligere modeller
L* = lengden på den forrige modellen



Seapress XL muffe
- CuNiFe
Modell 0315XL

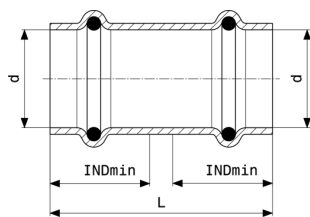
Artikkel	d	Z	L	vekt
556 495	76,1	25	125	705
556 501	88,9	25	125	782
556 518	108,0	27	147	1270



Seapress glidemuffe
- CuNiFe
Modell 0315.3

Artikkel	d	L	ISDmin	vekt
453 299	15	47	22	36
453 305	22	51	23	65
453 312	28	52	24	81

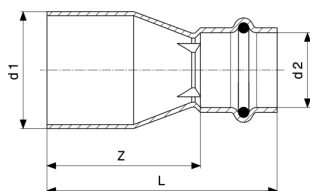
ISDmin = innstikksdybde minimum



Seapress glidemuffe
- CuNiFe
Modell 0315.3

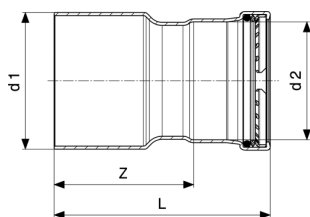
Artikkel	d	L	ISDmin	vekt
453 329	35	56	26	104
453 336	42	76	36	222
453 343	54	84	40	263

ISDmin = innstikksdybde minimum



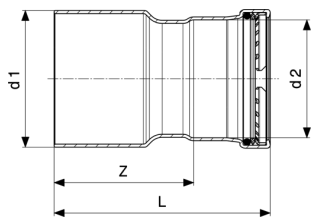
Seapress overgang
- CuNiFe
Modell 0315.1

Artikkel	d1	d2	Z	L	vekt
452 810	22	15	36	58	42
452 827	28	22	36	59	61
452 834	35	22	46	69	83
452 841	35	28	39	63	84
453 251	42	28	63	87	130
453 268	42	35	56	82	137
453 275	54	35	71	97	180
453 282	54	42	62	99	247



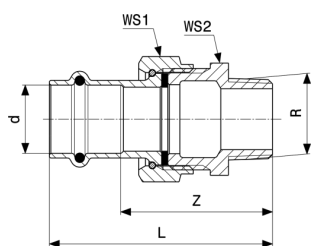
Seapress XL overgang
- CuNiFe
Modell 0315.1XL

Artikkel	d1	d2	Z	L	vekt
453 350	76,1	42	99	136	457
556 648	76,1	54	93	133	468



Seapress XL overgang
- CuNiFe
Modell 0315.1XL

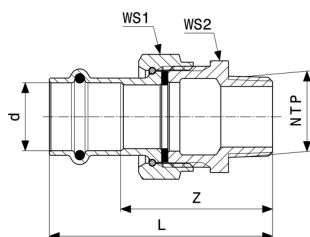
Artikkel	d1	d2	Z	L	vekt
453 374	88,9	54	99	140	555
556 198	88,9	76,1	82	140	688
556 204	108,0	76,1	111	161	1039
556 211	108,0	88,9	104	154	1005



Seapress tippunion
- CuNiFe
Modell 0365

Artikkel	d	R	Z	L	NB1	NB2	vekt
477 172	15	½	44	66	30	27	133
477 189	22	½	48	71	37	34	195
477 196	22	¾	49	73	37	34	206
477 202	28	1	57	81	46	44	325
477 219	35	1¼	62	88	53	50	422
534 684	42	1½	66	101	60	55	617

NB = nøkkelbredde



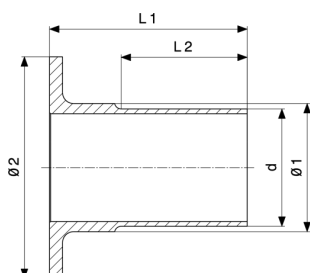
Seapress tippunion

- CuNiFe

Modell 0365.5

Artikkel	d	NTP	Z	L	NB1	NB2	vekt
477 226	15	½	44	66	30	27	134
477 233	22	½	48	72	37	34	195
477 240	22	¾	50	73	37	34	208
477 264	28	1	58	81	46	44	319
477 257	35	1¼	61	87	53	50	420
534 691	42	1½	68	104	60	55	626

NB = nøkkelbredde



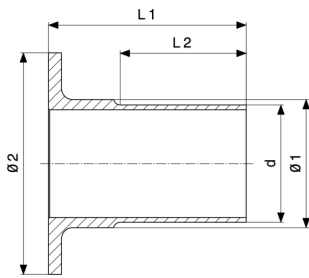
Seapress flenstilkobling

- CuNiFe

Modell 0359.3

Artikkel	d	Ø1	Ø2	vekt	L1	L2
454 067	22	27	58	207	67	39
454 074	28	32	68	263	70	42
454 081	35	40	78	385	75	47
454 098	42	47	88	544	88	55
454 104	54	59	102	740	91	58

Ø = diameter



Seapress XL flenstilkobling
 - CuNiFe
Modell 0359.3XL

Artikkel	d	Ø1	Ø2	vekt	L1	L2
454 111	76,1	78	122	626	100	67
454 128	88,9	91	138	1159	100	62
454 135	108,0	110	158	1604	110	72

Ø = diameter

Avtrykk

Viega GmbH & Co. KG

Viega Platz 1
57439 Attendorn
Germany
Phone: +49/2722/61-0
Fax: +49/2722/61-1566

The Viega GmbH & Co. KG is represented by the general partners: Viega Management B.V. (Managing directors: Michael Klenz, Sebastian Lelgemann) and Viega Management GmbH (Managing directors: Michael Klenz, Sebastian Lelgemann)

Submittal Package er uforpliktende informasjon som er gjort tilgjengelig for deg. Alt innhold i denne Submittal Package er satt sammen med stor omhu. Vi kan imidlertid ikke garantere at informasjonen er oppdatert, korrekt eller fullstendig. Submittal Package blir ikke en del av kontrakten når en bestilling legges inn.