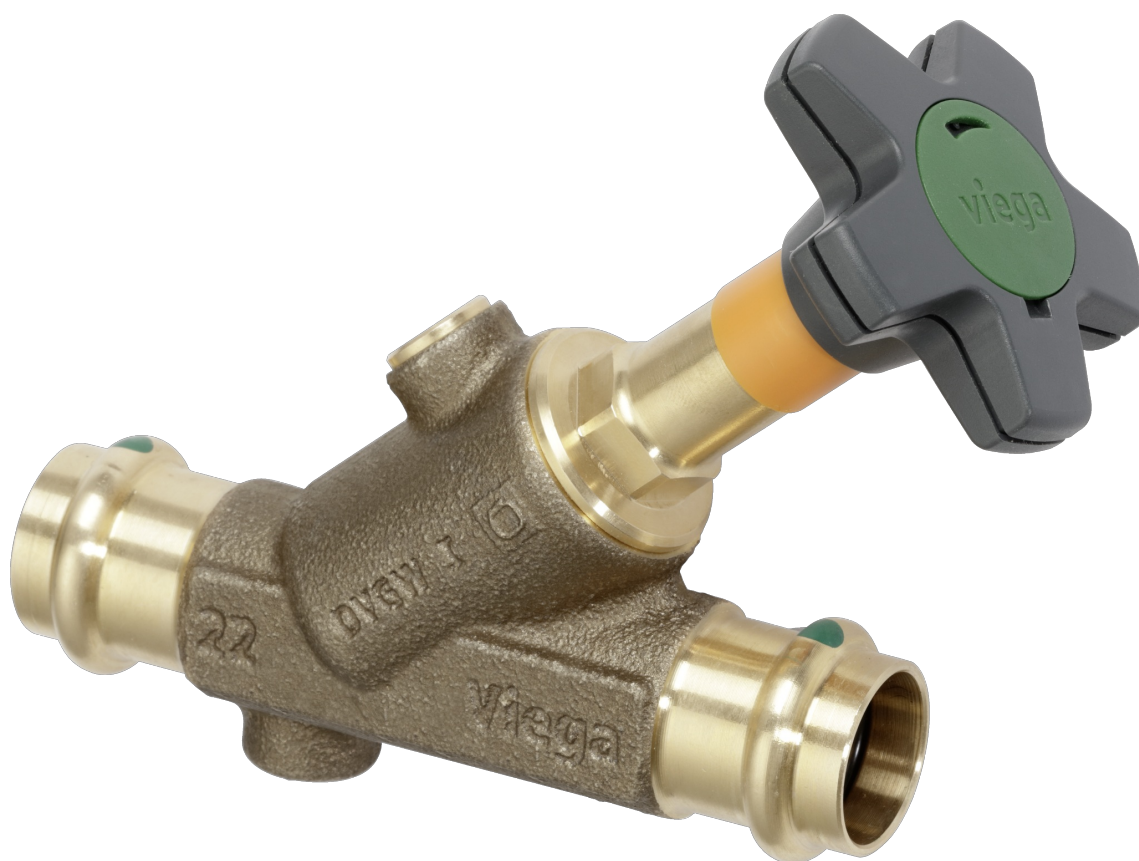


Easytop avstengningsventiler
innsendt pakke



innholdsfortegnelse

1	Produktgruppebeskrivelse	3
2	Sertifikater	6
3	Z-mål	9
4	Avtrykk	53

Produktgruppebeskrivelse

Systemarmaturer av rustfritt stål, silisiumbronse eller rødgods og tilbehør for drikkevann- og varmeinstallasjon. Direkte kombinerbar med mange Viega presskoblingssystemer. Mulig med ytterligere kombinasjoner med tilkobling av G- og Rp-gjenget, samt flensovergang.

Skråseteventil (friløpsventil)

Ventilhus og -overdel av rustfritt stål, silisiumbronse eller rødgods, ventilsete av rustfritt stål, med spindelutveksling og stillingsindikering åpnet/lukket, håndhjul med mediamerking grønn/rød utbyttbar, med dreneringsplugg.

KRV-ventil (kombinert friløpsventil med tilbakeslagsventil)

Ventilhus og -overdel av rustfritt stål, silisiumbronse eller rødgods, ventilsete av rustfritt stål, med spindelutveksling og stillingsindikering åpnet/lukket, håndhjul med mediamerking grønn/rød utbyttbar, med prøveuttak, med dreneringsplugg.

Tilbakeslagsventiler

Ventilhus og -overdel av rustfritt stål, silisiumbronse eller rødgods, ventilsete av rustfritt stål, med prøveuttak, med dreneringsplugg.

Prøvetakingsventiler

for prøvetaking fra drikkevann kald (KV) og drikkevann varmt (KV/KV-C).

Modell 2-delt består av: betjeningsenhet rødgods, tappeventil av rustfritt stål, dreibar/flammet utløpsrør av rustfritt stål, grunnelement dreibart 360°, avtagbart håndtak med beskyttelseskappe.

Modell 1-delt består av: prøvetakingsventil rødgods, dreibar/flammet utløpsrør av rustfritt stål, grunnelement dreibart 360°, avtagbart håndtak.

Sirkulasjonsreguleringsventiler

Termostatreguleringsventiler for hydraulikkledning eller etasjeskalibrering, foringsrør og deler i kontakt med vann laget av silisiumbronse eller rødgods, kontrollområde 40 til 65 ° C, låsbar, med avløpsplugg.

Statisk reguleringsventil for hydraulisk kursutligning, hus og deler av rødgods som kommer i kontakt med vann.

Kuleventiler

Ventilhus laget av rustfritt stål, silisiumbronse eller rødgods, kule av rustfritt stål, aksel vedlikeholdsfri (Viega anbefaler å åpne og lukke kuleventilen helt hver sjette måned), aktiveringsspak med grønn/rød mediamerking, utskiftbar.

Friløpsventiler

Ventilhus og -overdel av silisiumbronse eller rødgods.

Skjulte rette seteventiler

Ventilhus og -overdel av silisiumbronse eller rødgods, med skallkonstruksjonsbeskyttelse.

Skjulte vannmålerenheter

Ventilhus og -overdel laget av silisiumbronse eller rødgods med overdel, ventilsete og ventilplateenhet av rustfritt stål, med bygningsbeskyttelse, med opptak for Koax G2-vannmålerenhet (ikke i leveringsomfanget), med blindflens.

Modeller eventuelt lyd- og varmeisolert eller som 1-delt og 2-delt utføring.

Vannmåler monteringsenheter

ventilhus og vannførende deler av silisiumbronse eller rødgoods, monteringsplate av rustfritt stål (dybde-/lengdejusterbar, kan stilles inn for vannrett og loddrett vannmålermontering), oppstrøms: plomberbar vannmålerkobling, nedstrøms: lengdejusterbar vannmålerkobling, med festemateriale. Modell eventuell med direkte montert skråseteventil (friløpsventil) oppstrøms og KRV-skråseteventil nedstrøms.

Merking

Produsent, rørdimensjon, batchnummer, grønn runding ved pressende, utskiftbar grønn, rød eller blå medamerking

Presskobling med SC-Contur

Koblinger som ved en forglemmelse ikke er blitt presset, blir synlige ved påfylling av anlegget.

Viega sikrer deteksjon av upressede forbindelser i følgende trykkområder:

Min. vanntrykk: 0,1Mpa/100kPa/1Bar/14,5PSI

maks vanntrykk: 0,65Mpa/650kPa/6,5bar/94,3PSI

Minimum luftrykk: 22 hPa/2,2kPa/22 mbar/0,3 PSI

Maks luftrykk: 0,3Mpa/300kPa/3Bar/43,5PSI

Tetningselementer

EPDM (etylenpropylen diengummi), svart, ferdigmontert

FKM (fluorkarbongummi), matt svart, ferdig montert

Bruk av FKM-tetningselementer i drikkevann- og gassinstallasjoner er ikke tillatt!

Dimensjon

DN15–100

Verktøy

Viega presskoblingssystemer funksjonssikkerhet er i første rekke avhengig av at pressverktøyet fungerer feilfritt. For produsenter av presskoblinger anbefaler Viega å bruke Viega pressverktøy. Viega pressverktøy må regelmessig vedlikeholdes av autoriserte servicepartnere, vanligvis hvert fjerde år (gjelder både maskin og bakker).

bruksområder

Drikkevann

Varmeanlegg

Trykkluftanlegg

Industri

Merknad

Bruk av systemene for andre bruksformål og medier enn de som er beskrevet, må avtales med Viega! Detaljert informasjon om bruk, begrensninger og nasjonale standarder og retningslinjer, se produktinformasjon ved å lese videre eller gå inn på vår hjemmeside viega.no

Driftsbetingelser

De tillatte driftstemperaturer og trykk på produktene finner du i bruksanvisningen.

Følg strømningsregelen!

Kobberkomponenter må ikke installeres foran galvaniserte jernholdige materialer.

Materialer Presskoblinger

Rødgoods: CC499K

Silisiumbronse: CC 246E/CuSi4Zn9MnP








rustfritt stål 1.4401







Forbehold om endringer og feil!





De nåværende Z- og installasjonsdimensjonene samt annen teknisk informasjon finner du på Viegas hjemmeside og må kontrolleres før du kjøper, under planlegging, konstruksjon og bruk. Våre produkter blir kontinuerlig optimalisert.

Denne produktbeskrivelsen inneholder viktig informasjon om produkt- og systemvalg, installasjon og igangkjøring, samt om tiltenkt bruk og om nødvendig vedlikeholdstiltak. Denne informasjonen om produkter, deres egenskaper og applikasjonsteknikker er basert på gjeldende standarder i Europa (f.eks.EN) og / eller i Tyskland (f.eks.DIN / DVGW). Noen avsnitt i teksten kan referere til tekniske forskrifter i Europa/Tyskland. Disse bør gjelde som anbefalinger for andre land, med mindre det er tilsvarende nasjonale krav der. De relevante nasjonale lovene, standardene, forskriftene, normene og de andre tekniske forskriftene prioriteres foran de tyske/europeiske retningslinjene i denne produktbeskrivelsen: Informasjonen som presenteres her er ikke bindende for andre land og områder og skal forstås som en støtte.

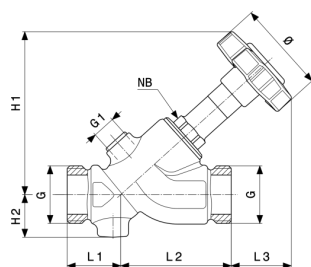
Sertifikater

	SAI Watermark Certificate of Conformity - Level 1 Recirculation Valve
	SAI Certificate of Conformity 372:2020
BELGAQUA	BELGAQUA Certificate Easytop
BELGAQUA	BELGAQUA Certificate Easytop Inox
RUE Stroy	RUE Stroytechnorm Certificate Easytop, valves for drinking water and gas
AMTEC	AMTEC Certificate Megapress S, steel ball valve type 4375.8
	DVGW type examination certificate Easytop-ball valve
	DVGW type examination certificate Easytop-slanted seat valve
	DVGW type examination certificate Easytop-CRV-slanted seat valve
	DVGW type examination certificate Easytop-backflow preventer
	DVGW type examination certificate Easytop-free-flow valve

	<p>DVGW type examination certificate Easytop circulation valve S/E thermostatic</p>
	<p>DVGW type examination certificate Easytop Concealed straight seat valve</p>
	<p>DVGW type examination certificate Easytop-sampling valve</p>
	<p>DVGW type examination certificate Easytop Inox-slanted seat valve</p>
	<p>DVGW type examination certificate Easytop Inox-ball valve</p>
	<p>DVGW type examination certificate Easytop Inox-backflow preventer</p>
	<p>DVGW type examination certificate Easytop Inox-CRV- slanted seat valve</p>
	<p>DVGW type examination certificate Easytop XL-slanted seat valve</p>
	<p>DVGW type examination certificate Easytop XL-backflow preventer</p>
	<p>DVGW type examination certificate Easytop XL-CRV slanted seat valve</p>
<p>MPA NRW</p>	<p>General building supervision certificate ball valve Easytop</p>

MPA NRW	General building supervision certificate Free-flow valve
	ETA Certificate Easytop
EMI	EMI certificate Profipress, Sanpress, Easytop, Sanpress Inox, Pexfit Pro Fosta, Smartpress, gunmetal threaded fittings
	KIWA Product certificate Easytop, Easytop Inox
I.E.S.T. S.R.L.	I.E.S.T. Certificate Easytop
I.E.S.T. S.R.L.	I.E.S.T. Certificate Easytop
	Rostest-Moscow Declaration of Conformity Easytop
ROSPOTREBNADZOR	ROSPOTREBNADZOR Certificate Fittings made of stainless steel
	RISE Certificate Easytop

Z-mål

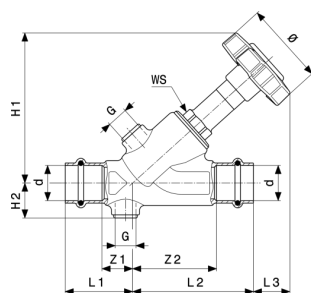


**Easytop skråseteventil
Modell 2237.1**

Artikkel	DN	G	L1	L2	L3	H1	H2	G1	Ø	NB
457 143*	20	1	31	64	35	94	25	1/4	55	19
457 150*	25	1¼	34	76	45	117	28	1/4	70	27
457 174*	40	1¾	42	103	60	156	36	1/4	90	36

NB = nøkkelbredde

* = Avviklet, begrenset tilgjengelighet



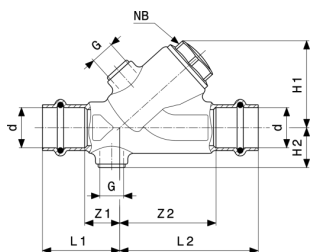
**Easytop KRV skråseteventil
Modell 2238**

Artikkel	DN	d	Z1	Z2	L1	L2	L3	H1	H2	Ø
457 198*	15	15	17	44	39	66	17	80	20	55
457 211*	20	22	20	54	43	77	19	96	22	55
457 235*	32	35	25	80	50	105	27	125	28	70
457 242*	40	42	29	84	65	120	35	148	32	90
457 259*	50	54	30	105	70	145	34	170	38	90

Artikkel	DN	d	G	NB
457 198*	15	15	1/4	19
457 211*	20	22	1/4	19
457 235*	32	35	1/4	27
457 242*	40	42	1/4	36
457 259*	50	54	1/4	41

NB = nøkkelbredde

* = Avviklet, begrenset tilgjengelighet

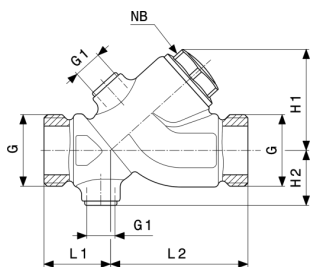


**Easytop tilbakeslagsventil
Modell 2239**

Artikkel	DN	d	Z1	Z2	L1	L2	H1	H2	NB	G
471 026*	15	18	17	44	39	66	41	20	19	1/4
471 033*	20	22	20	54	43	77	48	22	25	1/4
471 040	25	28	23	66	46	89	57	26	30	1/4
471 163*	40	42	29	84	65	120	81	32	36	1/4
471 170*	50	54	30	105	70	145	92	38	41	1/4

NB = nøkkelbredde

* = Avviklet, begrenset tilgjengelighet

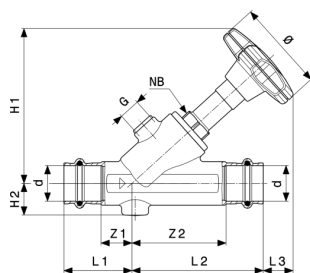


**Easytop tilbakeslagsventil
Modell 2239.1**

Artikkel	DN	G	L1	L2	H1	H2	G1	NB
471 194	20	1	31	64	47	26	1/4	25
471 217*	32	1½	37	93	72	33	1/4	27
471 224*	40	1¾	42	103	84	38	1/4	36
471 231	50	2%	49	126	96	43	1/4	41

NB = nøkkelbredde

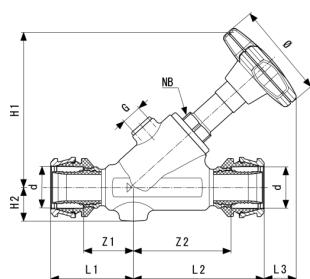
* = Avviklet, begrenset tilgjengelighet


**Easytop skråseteventil
Modell 2237.5**

Artikkel	DN	d	Z1	Z2	L1	L2	L3	H1	H2	Ø
756 864	15	15	15	46	37	68	19	84	16	60
756 871	15	18	15	46	37	68	19	84	18	60
756 888	20	22	20	60	43	83	17	96	20	60
756 895	25	28	23	66	46	89	31	115	23	73
756 901	32	35	25	80	50	105	32	131	27	73
756 918	40	42	29	84	65	120	41	154	31	98
756 925	50	54	30	105	70	145	43	178	37	98

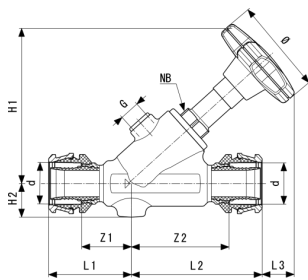
Artikkel	DN	d	G	NB
756 864	15	15	1/4	19
756 871	15	18	1/4	19
756 888	20	22	1/4	19
756 895	25	28	1/4	27
756 901	32	35	1/4	27
756 918	40	42	1/4	39
756 925	50	54	1/4	32

NB = nøkkelbredde


**Easytop skråseteventil
Modell 5337.5**

Artikkel	DN	d	Z1	Z2	L1	L2	L3	H1	H2	Ø
758 103	15	16	25	51	40	66	21	84	17	60
758 110	15	20	25	53	40	68	19	84	17	60
758 127	20	25	28	61	48	81	19	96	20	60

NB = nøkkelbredde

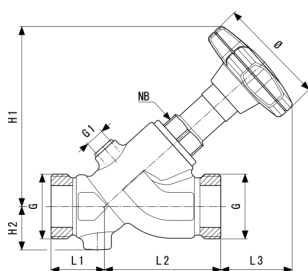


**Easytop skråseteventil
Modell 5337.5**

Artikkel	DN	d	Z1	Z2	L1	L2	L3	H1	H2	Ø
758 134	25	32	37	80	57	100	20	115	23	73
758 141	32	40	40	90	67	117	21	131	28	73
758 158	40	50	49	96	76	123	38	154	33	98
758 165	50	63	55	115	84	144	44	178	39	98

Artikkel	DN	d	G	NB
758 103	15	16	1/4	19
758 110	15	20	1/4	19
758 127	20	25	1/4	19
758 134	25	32	1/4	27
758 141	32	40	1/4	27
758 158	40	50	1/4	32
758 165	50	63	1/4	32

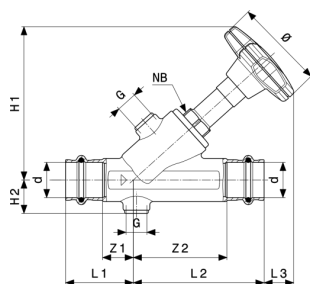
NB = nøkkelbredde



**Easytop skråseteventil
Modell 2237.3**

Artikkel	DN	G	L1	L2	L3	H1	H2	Ø	G1	NB
756 932	15	¾	27	54	32	83	22	60	1/4	19
756 949	20	1	31	64	36	96	25	60	1/4	19
756 956	25	1¼	35	76	46	116	28	73	1/4	27
756 963	32	1½	37	93	48	134	32	73	1/4	27
756 970	40	1¾	42	103	61	157	37	98	1/4	32
756 987	50	2¾	49	126	66	182	42	98	1/4	32

NB = nøkkelbredde

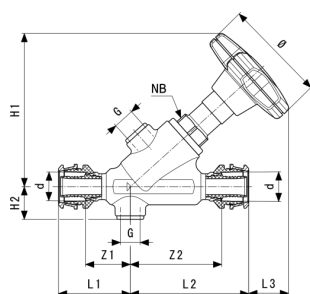


**Easytop KRV skråseteventil
Modell 2238.5**

Artikkel	DN	Z1	Z2	L1	L2	L3	H1	H2	Ø	G
757 199	15	15	46	37	68	20	85	17	60	1/4
757 205	15	15	46	37	68	20	85	19	60	1/4
757 212	20	20	60	43	83	17	96	21	60	1/4
757 229	25	23	66	46	89	32	116	24	73	1/4
757 236	32	25	80	50	105	33	131	28	73	1/4
757 243	40	29	84	65	120	36	149	32	98	1/4
757 250	50	30	105	70	145	35	171	38	98	1/4

Artikkel	DN	NB
757 199	15	19
757 205	15	19
757 212	20	19
757 229	25	27
757 236	32	27
757 243	40	32
757 250	50	32

NB = nøkkelbredde

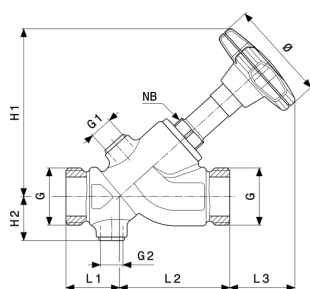


**Easytop KRV skråseteventil
Modell 5338.5**

Artikkel	DN	d	Z1	Z2	L1	L2	L3	H1	H2	Ø
758 172	15	16	25	51	40	66	22	85	18	60
758 189	15	20	25	53	40	68	20	85	18	60
758 196	20	25	28	61	48	81	19	96	21	60
758 202	25	32	37	80	57	100	21	116	24	73
758 219	32	40	40	90	67	117	21	131	28	73
758 226	40	50	49	69	76	123	33	149	33	98
758 233	50	63	55	115	84	144	37	171	39	98

Artikkel	DN	d	G	NB
758 172	15	16	1/4	19
758 189	15	20	1/4	90
758 196	20	25	1/4	19
758 202	25	32	1/4	27
758 219	32	40	1/4	27
758 226	40	50	1/4	32
758 233	50	63	1/4	32

NB = nøkkelbredde

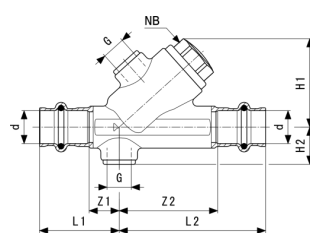


**Easytop KRV skråseteventil
Modell 2238.3**

Artikkel	DN	G	L1	L2	L3	H1	H2	Ø	G1	G2
757 267	15	¾	27	54	34	85	23	60	1/4	1/4
757 274	20	1	31	64	36	96	26	60	1/4	1/4
757 281	25	1¼	35	76	48	118	29	73	1/4	1/4
757 298	32	1½	37	93	49	134	33	73	1/4	1/4
757 304	40	1¾	42	103	56	152	38	98	1/4	1/4
757 311	50	2¾	49	126	59	175	43	98	1/4	1/4

Artikkel	DN	G	NB
757 267	15	¾	19
757 274	20	1	19
757 281	25	1¼	27
757 298	32	1½	27
757 304	40	1¾	32
757 311	50	2¾	32

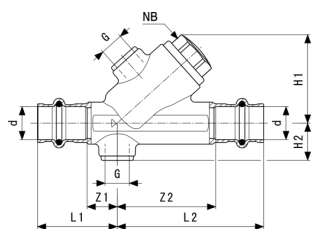
NB = nøkkelbredde



**Easytop tilbakeslagsventil
Modell 2239.4**

Artikkel	DN	d	Z1	Z2	L1	L2	H1	H2	G	NB
757 526	15	15	15	46	37	68	41	17	1/4	19
757 533	15	18	15	46	37	68	41	19	1/4	19
757 540	20	22	20	60	43	83	46	21	1/4	19
757 557	25	28	23	66	46	89	59	24	1/4	27
757 564	32	35	25	80	50	105	67	28	1/4	27

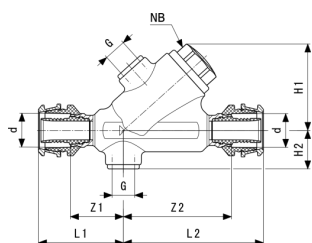
NB = nøkkelbredde



**Easytop tilbakeslagsventil
Modell 2239.4**

Artikkel	DN	d	Z1	Z2	L1	L2	H1	H2	G	NB
757 571	40	42	29	84	65	120	78	32	1/4	32
757 588	50	54	30	105	70	145	90	38	1/4	32

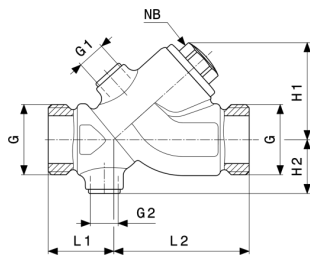
NB = nøkkelbredde



**Easytop tilbakeslagsventil
Modell 5339.4**

Artikkel	DN	d	Z1	Z2	L1	L2	H1	H2	G	NB
758 240	15	16	25	51	40	66	41	18	1/4	19
758 257	15	20	25	53	40	68	41	18	1/4	19
758 264	20	25	28	61	48	81	46	21	1/4	19
758 271	25	32	37	80	57	100	59	24	1/4	27
758 288	32	40	40	90	67	117	67	28	1/4	27
758 295	40	50	49	96	76	123	78	33	1/4	32
758 301	50	63	55	115	84	144	90	39	1/4	32

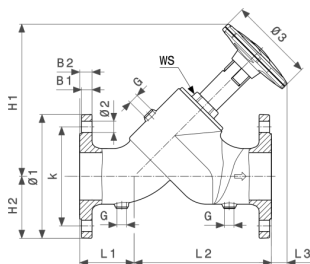
NB = nøkkelbredde



**Easytop tilbakeslagsventil
Modell 2239.3**

Artikkel	DN	G	L1	L2	H1	H2	G1	NB	G2
757 595	15	¾	27	54	40	23	1/4	19	1/4
757 601	20	1	31	64	46	26	1/4	19	1/4
757 618	25	1¼	35	76	61	29	1/4	27	1/4
757 625	32	1½	37	93	70	33	1/4	27	1/4
757 632	40	1¾	42	103		38	1/4	32	1/4
757 649	50	2¾	49	126	94	43	1/4	32	1/4

NB = nøkkelbredde



**Easytop XL skråseteventil
Modell 2237XL**

Artikkel	DN	G	L1	L2	L3	H1	H2	Ø1	Ø2	Ø3
624 347*	80	¾	88	222	30	255	100	200	18	140
624 354*	100	¾	90	260	0	262	110	220	18	140

Artikkel	DN	G	k	B1	B2	NB	n
624 347*	80	¾	160	15	18	44	8
624 354*	100	¾	180	17	20	44	8

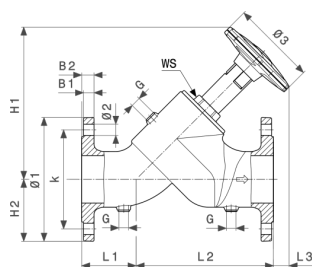
Ø = diameter

k = bolt diameter

NB = nøkkelbredde

n = antall hull

* = Avviklet, begrenset tilgjengelighet



**Easytop XL KRV skråseteventil
Modell 2238XL**

Artikkel	DN	L1	L2	L3	H1	H2	Ø1	Ø2	Ø3	k
624 361*	50	55	175	8	185	83	165	18	90	125
624 385*	80	88	222	25	255	100	200	18	140	160
624 392*	100	90	260	5	255	110	220	18	140	180

Artikkel	DN	B1	B2	NB	n	G
624 361*	50	12	15	41	4	¼
624 385*	80	15	18	44	8	⅜
624 392*	100	17	20	44	8	⅜

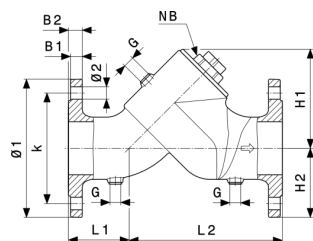
Ø = diameter

k = bolt diameter

NB = nøkkelbredde

n = antall hull

* = Avviklet, begrenset tilgjengelighet



**Easytop XL tilbakeslagsventil
Modell 2239XL**

Artikkel	DN	L1	L2	H1	H2	Ø1	Ø2	k	B1	B2
624 408*	50	55	175	105	83	165	18	125	12	15
624 422*	80	88	222	140	100	200	18	160	15	18
624 439*	100	90	260	150	110	220	18	180	17	20

Artikkel	DN	NB	n	G
624 408*	50	41	4	¼
624 422*	80	44	8	⅜
624 439*	100	44	8	⅜

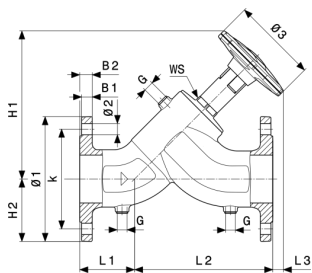
Ø = diameter

k = bolt diameter

NB = nøkkelbredde

n = antall hull

* = Avviklet, begrenset tilgjengelighet

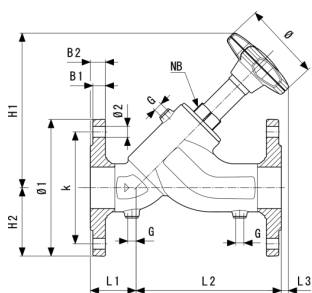


**Easytop XL skråseteventil
Modell 2237.5XL**

Artikkel	DN	G	n	L1	L2	L3	H1	H2	Ø1	Ø2
757 052	50	¼	4	55	175	16	194	83	165	18
757 069	65	¾	8	84	206	34	240	93	185	18
757 076	80	¾	8	88	222	29	250	100	200	18
757 083	100	¾	8	90	260	0	259	110	220	18

Artikkel	DN	G	n	Ø3	B1	B2	k	NB
757 052	50	¼	4	98	15	18	125	32
757 069	65	¾	8	139	15	18	145	40
757 076	80	¾	8	139	17	20	160	40
757 083	100	¾	8	139	17	20	180	40

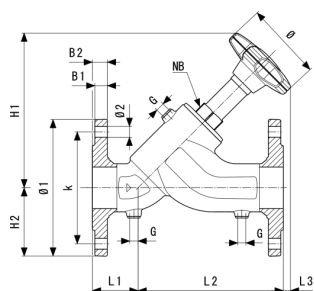
n = antall hull
 Ø = diameter
 k = bolt diameter
 NB = nøkkelbredde



**Easytop XL KRV skråseteventil
Modell 2238.5XL**

Artikkel	DN	G	n	L1	L2	L3	H1	H2	Ø1	Ø2
757 380	50	¼	4	55	175	9	186	83	165	18
757 397	65	¾	8	84	206	28	233	93	185	18
757 403	80	¾	8	88	222	23	244	100	200	18
757 410	100	¾	8	90	260		253	110	220	18

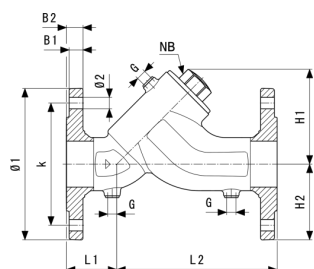
n = antall hull
 Ø = diameter
 k = bolt diameter
 NB = nøkkelbredde



**Easytop XL KRV skråseteventil
Modell 2238.5XL**

Artikkel	DN	G	n	Ø3	B1	B2	k	NB
757 380	50	¼	4	98	15	18	125	32
757 397	65	¾	8	139	15	18	145	40
757 403	80	¾	8	139	17	20	160	140
757 410	100	¾	8	139	17	20	180	40

n = antall hull
 Ø = diameter
 k = bolt diameter
 NB = nøkkelbredde

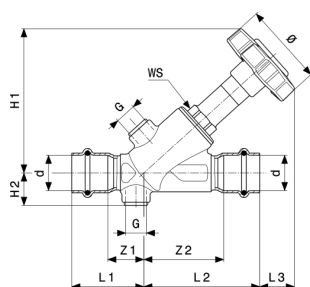


**Easytop XL tilbakeslagsventil
Modell 2239.4XL**

Artikkel	DN	G	n	L1	L2	H1	H2	Ø1	Ø2	B1
757 717	50	¼	4	55	175	103	83	165	18	15
757 724	65	¾	8	84	206	130	93	185	18	15
757 731	80	¾	8	88	222	143	100	200	18	17
757 748	100	¾	8	90	260	161	110	220	18	17

Artikkel	DN	G	n	B2	NB
757 717	50	¼	4	18	32
757 724	65	¾	8	18	40
757 731	80	¾	8	20	40
757 748	100	¾	8	20	40

n = antall hull
 Ø = diameter
 NB = nøkkelbredde



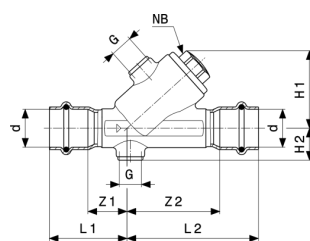
Easytop Inox KRV skråseteventil
- rustfritt stål
Modell 2338

Artikkel	DN	d	Z1	Z2	L1	L2	L3	H1	H2	NB
468 460	15	15	17	38	41	62	17	76	19	19
468 477*	15	18	23	44	45	66	13	76	19	19
468 484	20	22	23	51	47	75	18	88	21	19
468 491	25	28	26	61	50	85	27	108	24	27
468 514*	40	42	32	82	68	118	35	145	31	36

Artikkel	DN	d	Ø	G
468 460	15	15	55	¼
468 477*	15	18	55	¼
468 484	20	22	55	¼
468 491	25	28	70	¼
468 514*	40	42	90	¼

NB = nøkkelbredde

* = Avviklet, begrenset tilgjengelighet

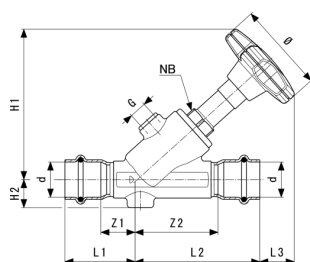


Easytop Inox tilbakeslagsventil
- rustfritt stål
Modell 2339

Artikkel	DN	d	Z1	Z2	L1	L2	H1	H2	NB	G
471 255*	15	15	17	38	41	62	36	19	19	¼
471 279*	20	22	23	51	57	75	45	21	25	¼
471 316*	50	54	36	99	77	139	89	37	41	¼

NB = nøkkelbredde

* = Avviklet, begrenset tilgjengelighet

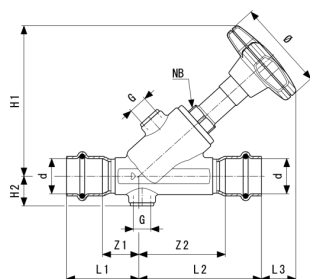


Easytop Inox skråseteventil
- rustfritt stål
Modell 2337.5

Artikkel	DN	d	Z1	Z2	L1	L2	L3	H1	H2	Ø
757 854	15	15	15	41	39	65	22	84	16	60
757 861	15	18	21	47	43	69	18	84	16	60
757 878	20	22	23	55	46	78	22	96	18	60
757 885	25	28	25	64	49	88	33	115	21	73
757 892	32	35	29	78	55	104	34	131	25	73
757 908	40	42	33	88	69	124	37	154	28	98
757 915	50	54	40	106	80	146	42	178	34	98

Artikkel	DN	d	G	NB
757 854	15	15	1/4	19
757 861	15	18	1/4	19
757 878	20	22	1/4	19
757 885	25	28	1/4	27
757 892	32	35	1/4	27
757 908	40	42	1/4	32
757 915	50	54	1/4	32

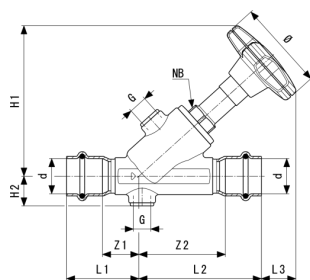
NB = nøkkelbredde



Easytop Inox KRV skråseteventil
- rustfritt stål
Modell 2338.5

Artikkel	DN	d	Z1	Z2	L1	L2	L3	H1	H2	Ø
757 922	15	15	15	41	39	65	24	85	18	60
757 939	15	18	21	47	43	69	20	85	18	60
757 946	20	22	23	55	46	78	22	96	19	60

NB = nøkkelbredde

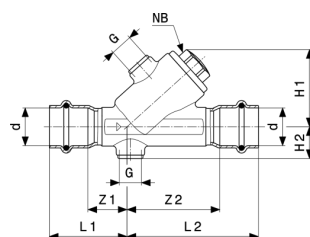


Easytop Inox KRV skråseteventil
- rustfritt stål
Modell 2338.5

Artikkel	DN	d	Z1	Z2	L1	L2	L3	H1	H2	Ø
757 953	25	28	25	64	49	88	33	116	22	73
757 960	32	35	29	78	55	104	34	131	26	73
757 977	40	42	33	88	69	124	32	149	29	98
757 984	50	54	40	106	80	146	34	171	35	98

Artikkel	DN	d	G	NB
757 922	15	15	1/4	19
757 939	15	18	1/4	19
757 946	20	22	1/4	19
757 953	25	28	1/4	27
757 960	32	35	1/4	27
757 977	40	42	1/4	32
757 984	50	54	1/4	32

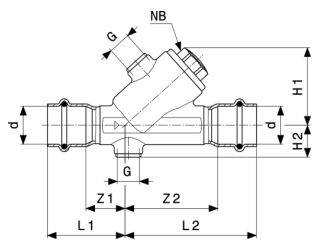
NB = nøkkelbredde



Easytop Inox tilbakeslagsventil
- rustfritt stål
Modell 2339.4

Artikkel	DN	d	Z1	Z2	L1	L2	H1	H2	G	NB
757 991	15	15	15	41	39	65	41	18	1/4	19
758 004	15	18	21	47	43	69	41	18	1/4	19
758 011	20	22	23	55	46	78	46	19	1/4	19
758 028	25	28	25	64	49	88	59	22	1/4	27
758 035	32	35	29	78	55	104	67	26	1/4	27
758 042	40	42	33	88	69	124	78	29	1/4	32

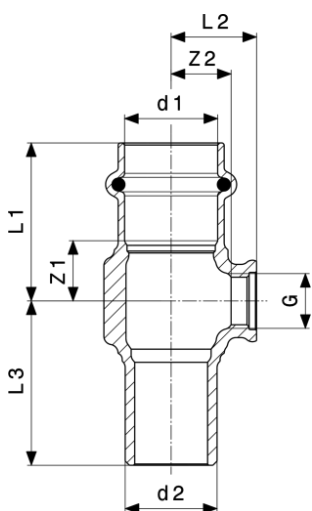
NB = nøkkelbredde



Easytop Inox tilbakeslagsventil
- rustfritt stål
Modell 2339.4

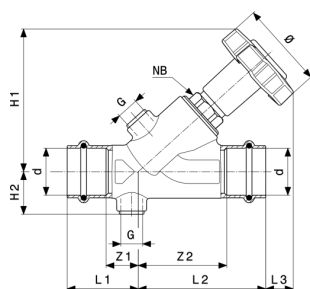
Artikkel	DN	d	Z1	Z2	L1	L2	H1	H2	G	NB
758 059	50	54	40	106	80	146	90	35	1/4	32

NB = nøkkelbredde



Sanpress T-stykke
- silisiumbronse eller rødgods
Modell 2217.4

Artikkel	d1	G	d2	Z1	Z2	L1	L2	L3
705 596	15	¼	15	14	11	36	18	38
705 602	18	¼	18	14	12	36	19	38
705 619	22	¼	22	15	14	38	21	40
705 626	28	¼	28	17	17	40	24	41
705 633	35	¼	35	15	21	40	28	44
705 640	42	¼	42	16	26	52	32	61
705 855	54	¼	54	20	33	60	39	65

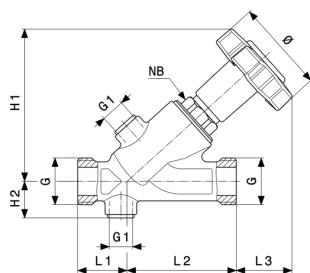


**Easytop sirkulasjonsreguleringsventil
Modell 2282**

Artikkel	DN	d	Z1	Z2	L1	L2	L3	H1	H2	Ø
677 084	15	15	17	51	39	73	29	97	20	55
677 091	15	18	17	51	39	73	29	97	20	55
677 107	20	22	20	54	43	77	25	97	22	55
677 114	25	28	20	54	43	77	25	97	26	55

Artikkel	DN	d	G	NB
677 084	15	15	1/4	22
677 091	15	18	1/4	22
677 107	20	22	1/4	22
677 114	25	28	1/4	22

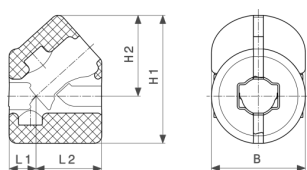
NB = nøkkelbredde



**Easytop sirkulasjonsreguleringsventil
Modell 2282.1**

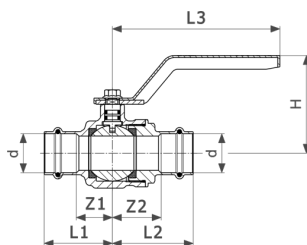
Artikkel	DN	G	L1	L2	L3	H1	H2	Ø	G1	NB
677 121	15	3/4	28	62	40	97	20	55	1/4	22
677 138	20	1	32	63	39	97	22	55	1/4	22
677 145	25	1 1/4	30	65	37	97	26	55	1/4	22

NB = nøkkelbredde



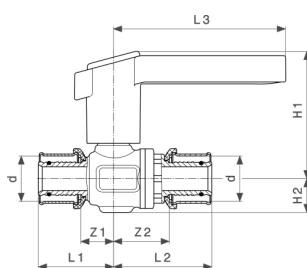
**Easytop isolasjonsskall
Modell 2210.35**

Artikkel	DN	L1	L2	H1	H2	B
688 141	15	19	53	97	62	69
688 653	20	22	53	102	64	75
688 660	25	43	77	114	75	78



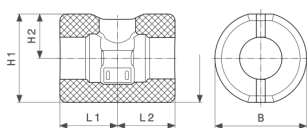
**Easytop kuleventil
Modell 2270.10**

Artikkel	DN	d	Z1	Z2	L1	L2	L3	H1	H2
590 437	15	15	20	26	42	48	110	61	19
590 451	20	22	22	29	45	52	110	62	22
590 482	40	42	33	33	69	69	135	93	39



**Easytop kuleventil
Modell 2170**

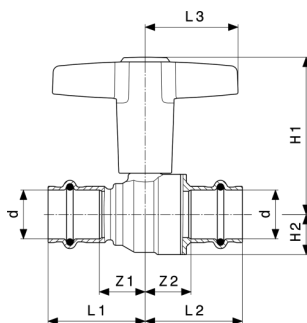
Artikkel	DN	d	Z1	Z2	L1	L2	L3	H1	H2
587 277	15	16	18	31	38	52	98	73	19
587 284	15	20	18	31	39	53	98	73	19
587 291	20	25	18	32	42	56	98	73	19
587 307	25	32	21	34	49	62	98	74	23



**Easytop isolasjonsskall
Modell 2210.20**

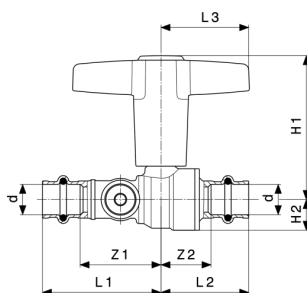
Artikkel	for DN	L1	L2	H1	H2	B
564 735*	32	63	63	112	56	114

* = Avviklet, begrenset tilgjengelighet



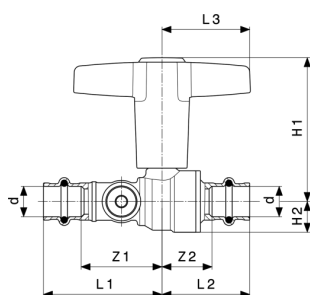
**Easytop kuleventil
Modell 2275**

Artikkel	DN	d	Z1	Z2	L1	L2	L3	H1	H2
746 377	15	15	20	20	42	42	43	69	15
746 384	15	18	20	20	42	42	43	69	15
746 391	20	22	21	20	45	43	43	72	18
746 407	25	28	26	26	49	50	51	91	22
746 414	32	35	34	27	59	52	51	97	28
746 421	40	42	37	32	73	68	60	119	34
746 438	50	54	44	38	84	78	60	127	41



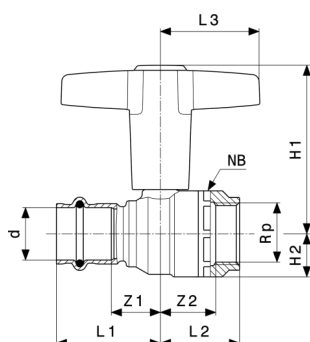
**Easytop kuleventil
Modell 2275.3**

Artikkel	DN	d	Z1	Z2	L1	L2	L3	H1	H2
746 681	15	15	35	20	57	42	43	69	15
746 698	15	18	34	20	56	42	43	69	15
746 704	20	22	38	20	62	43	43	72	18



**Easytop kuleventil
Modell 2275.3**

Artikkel	DN	d	Z1	Z2	L1	L2	L3	H1	H2
746 711	25	28	43	26	66	50	51	91	22
746 728	32	35	57	27	82	52	51	97	28
746 735	40	42	62	32	98	68	60	119	34
746 742	50	54	70	38	110	78	60	127	42

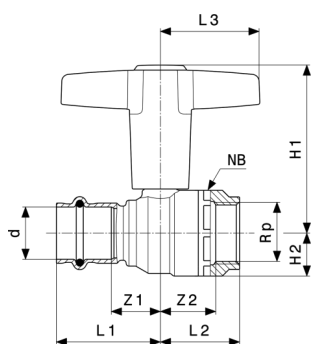


**Easytop kuleventil
Modell 2275.4**

Artikkel	DN	d	Rp	Z1	Z2	L1	L2	L3	H1	H2
746 759	15	15	½	20	24	42	33	43	69	15
746 766	15	18	½	20	24	42	33	43	15	15
746 773	20	22	¾	21	22	45	34	43	72	18
746 780	25	28	1	26	29	49	41	51	91	22
746 797	32	35	1¼	30	34	55	48	51	97	28
746 803	40	42	1½	37	39	73	52	60	119	34
746 810	50	54	2	44	45	84	62	60	127	42

Artikkel	DN	d	Rp	NB
746 759	15	15	½	28
746 766	15	18	½	28
746 773	20	22	¾	35
746 780	25	28	1	43

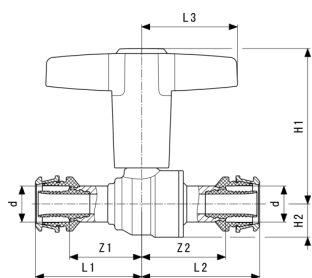
NB = nøkkelbredde



**Easytop kuleventil
Modell 2275.4**

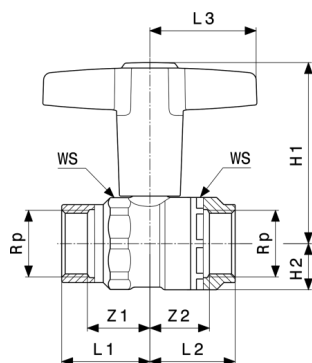
Artikkel	DN	d	Rp	NB
746 797	32	35	1¼	49
746 803	40	42	1½	57
746 810	50	54	2	70

NB = nøkkelbredde



**Easytop kuleventil
Modell 5375**

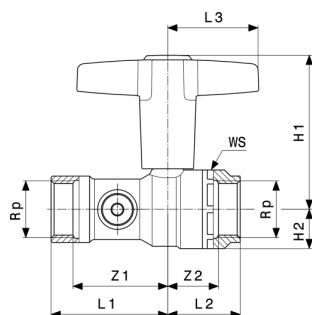
Artikkel	DN	d	Z1	Z2	L1	L2	L3	H1	H2
746 612	15	16	32	38	47	52	43	69	15
746 629	15	20	35	33	50	48	43	69	15
746 636	20	25	36	36	56	56	43	82	15
746 643	25	32	39	44	59	64	43	72	18
746 650	32	40	49	53	76	79	51	91	22
746 667	40	50	57	54	84	80	51	97	28
746 674	50	63	62	59	91	88	60	127	42



**Easytop kuleventil
Modell 2275.2**

Artikkel	DN	Rp	Z1	Z2	L1	L2	L3	H1	H2	NB
746 827	15	½	15	18	30	33	43	69	15	28
746 834	20	¾	19	18	35	34	43	72	18	35
746 841	25	1	22	22	41	41	51	92	23	43
746 858	32	1¼	27	26	48	48	51	97	28	49
746 865	40	1½	41	31	63	52	60	119	34	57
746 872	50	2	46	36	72	62	60	127	42	70

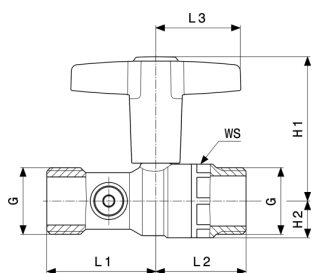
NB = nøkkelbredde



**Easytop kuleventil
Modell 2275.5**

Artikkel	DN	Rp	Z1	Z2	L1	L2	L3	H1	H2	NB
746 889	15	½	36	18	51	33	43	69	15	22
746 896	20	¾	38	18	55	34	43	72	18	35
746 902	25	1	45	22	61	41	51	91	22	43
746 919	32	1¼	47	26	69	48	51	97	28	49
746 926	40	1½	65	31	86	52	60	119	34	57
746 933	50	2	68	10	97	62	60	127	42	70

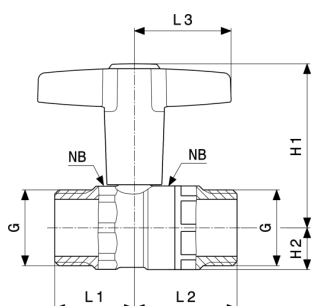
NB = nøkkelbredde



**Easytop kuleventil
Modell 2275.6**

Artikkel	DN	G	L1	L2	L3	H1	H2	NB
747 008	15	¾	51	45	43	69	15	28
747 015	20	1	55	45	43	72	18	35
747 022	25	1¼	61	51	51	91	22	42
747 039	32	1½	69	55	51	97	28	49
747 046	40	1¾	84	59	60	119	34	54
747 053	50	2¾	94	67	60	127	42	70

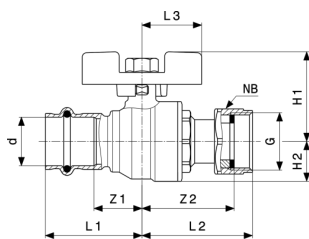
NB = nøkkelbredde



**Easytop kuleventil
Modell 2275.1**

Artikkel	DN	G	L1	L2	L3	H1	H2	NB
746 940	15	¾	30	45	43	69	15	28
746 957	20	1	35	45	43	72	18	35
746 964	25	1¼	41	51	51	91	22	42
746 971	32	1½	48	55	51	97	28	49
746 988	40	1¾	60	59	60	119	34	54
746 995	50	2¾	69	67	60	126	42	70

NB = nøkkelbredde

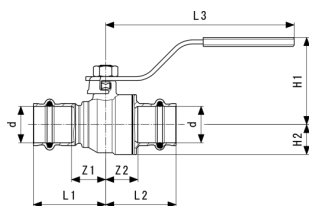


**Easytop kuleventil
Modell 2275.7**

Artikkel	DN	d	G	Z1	Z2	L1	L2	L3	H1	H2
747 060	15	15	3/4	20	43	42	51	28	38	15
747 077	15	18	3/4	20	43	42	51	28	38	15
747 084	20	22	3/4	21	43	45	51	28	41	18

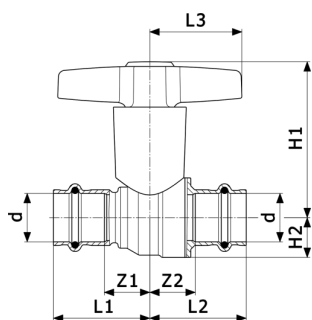
Artikkel	DN	d	G	NB
747 060	15	15	3/4	30
747 077	15	18	3/4	30
747 084	20	22	3/4	30

NB = nøkkelbredde



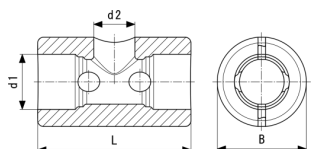
**Easytop kuleventil
- silisiumbronse
Modell 2275.10**

Artikkel	Z1	Z2	L1	L2	L3	H1	H2
774 851	20	20	42	42	116	51	15
774 868	20	20	42	42	116	51	15
774 875	21	20	45	43	116	53	18
774 882	26	26	49	50	147	63	22
774 899	30	27	55	52	147	68	28
774 905	37	32	73	68	156	77	34
774 912	44	38	84	78	156	84	42



Easytop kuleventil
- silisiumbronse
Modell 2275CO

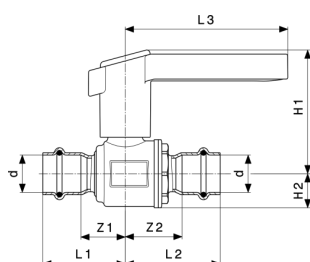
Artikkel	DN	d	Z1	Z2	L1	L2	L3	H1	H2
746 445	15	15	20	20	42	42	43	69	15
746 551	15	18	20	20	42	42	43	69	15
746 568	20	22	21	20	45	43	43	72	18
746 575	25	28	26	26	49	50	51	91	22
746 582	32	35	30	27	55	52	51	97	28
746 599	40	42	37	32	73	68	60	119	34
746 605	50	54	44	38	84	78	60	127	42



Easytop isolasjonsskall
Modell 2275.90

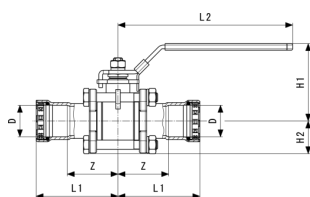
Artikkel	for DN	d2	d1	L	B
747 435	15	27	38	115	62
747 442	20	27	47	130	78
747 459	25	43	57	160	93
747 466	32	43	67	168	102
747 473	40	44	68	198	115
747 480	50	44	87	220	153

d = utvendig rørdiameter



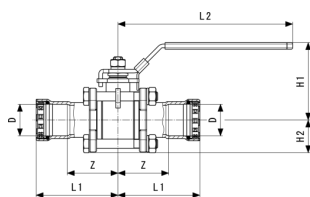
**Easytop Inox kuleventil
Modell 2370**

Artikkel	DN	d	Z1	Z2	L1	L2	L3	H1	H2
554 729	15	15	16	23	40	47	98	73	17
554 736	15	18	22	29	44	51	98	73	17
554 743	20	22	27	34	50	57	98	74	21
554 750	25	28	29	39	53	63	113	89	24
554 767	32	35	37	44	63	70	113	100	31
554 774	40	42	47	46	83	82	119	125	37
554 781	50	54	50	55	90	96	119	133	45



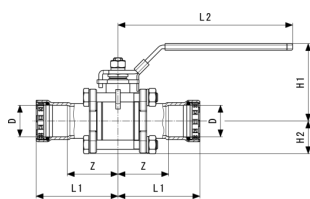
Easytop kuleventil
- ulegert stål, sink-nikkel-belegg
Modell 4275.8

Artikkel	Z	L1	L2	H1	H2
787 165	44	71	149	72	27
787 172	48	78	149	74	29
787 189	56	90	192	85	36
787 196	63	110	192	91	40
787 202	74	122	192	99	47
787 219	78	129	192	99	47



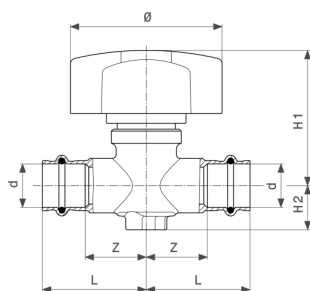
Easytop kuleventil
- ulegert stål, sink-nikkel-belegg
Modell 4375.8

Artikkel	DN	D	Z	L1	L2	H1	H2
787 226	15	½	44	71	149	72	27
787 233	20	¾	48	78	149	74	29
787 240	25	1	56	90	192	85	36
787 653	32	1¼	63	110	192	91	40
787 660	40	1½	74	122	192	99	47
787 677	50	2	78	129	192	99	47



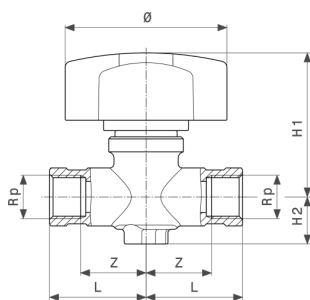
Easytop XL kuleventil
- ulegert stål, sink-nikkel-belegg
Modell 4275.8XL

Artikkel	DN	D	Z	L1	L2	H1	H2
802 349	65	2½	95	141	282	129	57
802 554	80	3	112	170	282	129	68
802 561	100	4	111	192	282	129	85



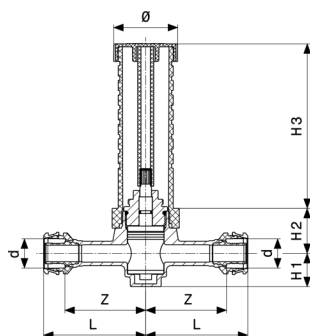
Easytop friløpsventil
Modell 2278

Artikkel	d	Z	L	H1	H2	Ø
747 312	15	32	54	70	23	79
747 329	18	31	53	70	23	79
747 336	22	31	55	70	23	79



**Easytop friløpsventil
Modell 2278.1**

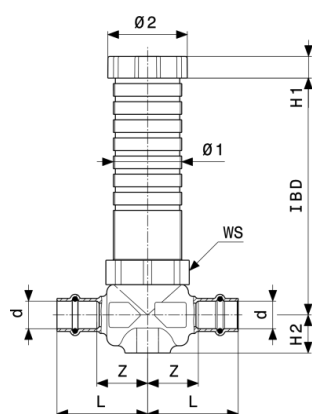
Artikkel	Rp	Z	L	H1	H2	Ø
747 299	½	32	47	70	23	79
747 305	¾	33	49	70	23	79



**Easytop skjult friløpsventil
Modell 5340**

Artikkel	d	MD	Z	L	H1	H2	Ø1	Ø2
649 685	16	45-130	55	70	12	23	38	40
649 692	20	45-130	55	70	12	23	38	44
649 708	25	45-130	56	76	12	23	38	44

MD = monteringsdybde
Ø = diameter



**Easytop skjult rett seteventil
Modell 2235**

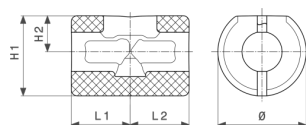
Artikkel	DN	d	MD	Z	L	H1	H2	NB	Ø1	Ø2
595 937*	15	15	45-130	28	50	12	21	44	38	44
596 767*	25	28	45-130	27	50	12	21	44	38	44

MD = monteringsdybde

NB = nøkkelbredde

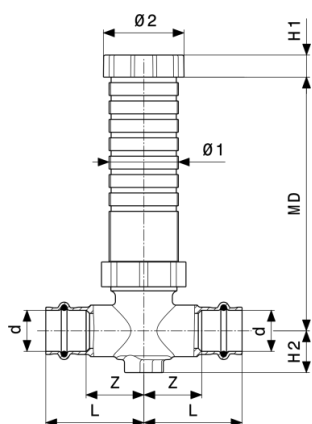
Ø = diameter

* = Avviklet, begrenset tilgjengelighet



**Easytop isolasjonsskall
Modell 2210.40**

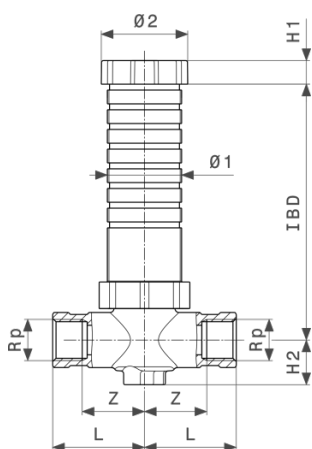
Artikkel	for DN	L1	L2	H1	H2	Ø
596 842	15-25	50	50	68	31	75



**Easytop skjult friløpsventil
Modell 2278.5**

Artikkel	d	MD	Z	L	H1	H2	Ø1	Ø2
747 343	15	45-130	32	54	12	23	38	44
747 350	18	45-130	31	53	12	23	38	44
747 367	22	45-130	31	55	12	23	38	44

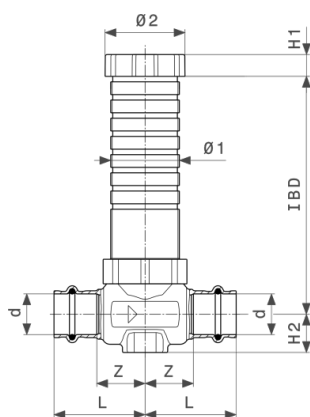
MD = monteringsdybde
Ø = diameter



**Easytop skjult friløpsventil
Modell 2278.6**

Artikkel	Rp	MD	Z	L	H1	H2	Ø1	Ø2
747 374	½	45-130	32	47	12	23	38	44
747 381	¾	45-130	33	49	12	23	38	44

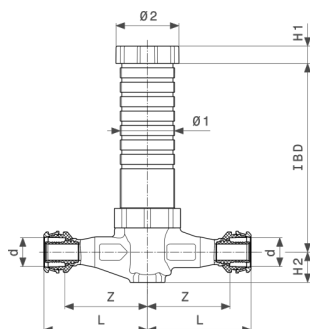
MD = monteringsdybde
Ø = diameter



**Easytop skjult rett seteventil
Modell 2235.2**

Artikkel	DN	d	MD	Z	L	H1	H2	Ø1	Ø2
755 591	15	15	45-130	28	50	12	21	38	44
755 607	15	18	45-130	28	50	12	21	38	44
755 614	20	22	45-130	27	50	12	21	38	44
755 621	25	28	45-130	27	50	12	21	38	44

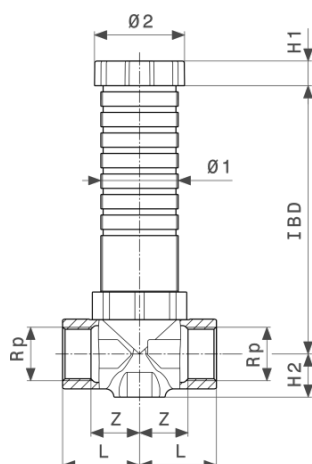
MD = monteringsdybde
Ø = diameter



**Easytop skjult rett seteventil
Modell 5335.2**

Artikkel	DN	d	MD	Z	L	H1	H2	Ø1	Ø2
758 066	15	16	45-130	57	72	12	21	38	44
758 073	15	20	45-130	57	72	12	21	38	44
758 080	20	25	45-130	56	76	12	21	38	44
758 097	25	32	45-130	58	78	12	23	38	44

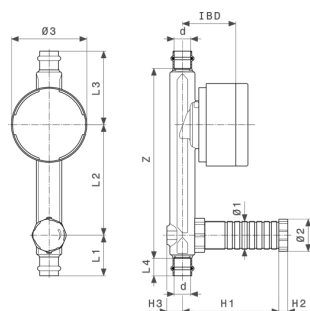
MD = monteringsdybde
Ø = diameter



**Easytop skjult rett seteventil
Modell 2235.3**

Artikkel	DN	Rp	MD	Z	L	H1	H2	Ø1	Ø2
755 638	15	½	45-130	23	38	12	21	38	44
755 645	20	¾	45-130	21	38	12	21	38	44
756 857	25	1	45-130	28	48	12	21	38	44

MD = monteringsdybde
Ø = diameter



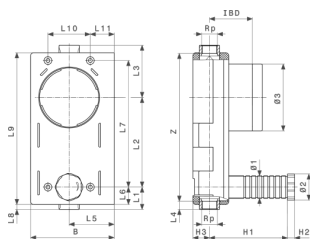
**Easytop skjult vannmålerenhet
Modell 2231**

Artikkel	d	MD	Z	L1	L2	L3	L4	H1	H2	H3
624 446*	22	45-77	258	55	150	100	24	131	12	21

Artikkel	d	MD	Ø1	Ø2	Ø3
624 446*	22	45-77	38	44	112

MD = monteringsdybde
Ø = diameter

* = Avviklet, begrenset tilgjengelighet



**Easytop skjult vannmålerenhet
Modell 2231.11**

Artikkel	Rp	MD	Z	L1	L2	L3	L4	L5	L6	L7
624 484*	¾	45-77	242	38	150	88	16	76	29	212

Artikkel	Rp	MD	L8	L9	L10	L11	H1	H2	H3	Ø1
624 484*	¾	45-77	8	254	71	29	131	12	21	38

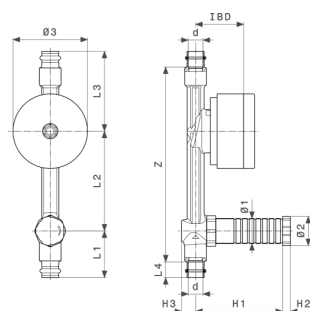
Artikkel	Rp	MD	Ø2	Ø3	B
624 484*	¾	45-77	44	112	140

MD = monteringsdybde

L11 = Lengde

Ø = diameter

* = Avviklet, begrenset tilgjengelighet



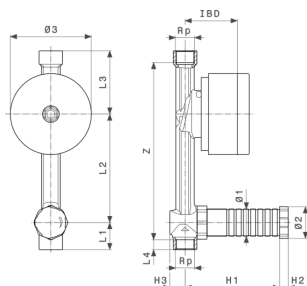
**Easytop skjult vannmålerenhet
Modell 2231.3**

Artikkel	d	MD	Z	L1	L2	L3	L4	H1	H2	H3
756 819	22	45-77	293	70	150	120	24	131	12	21

Artikkel	d	MD	Ø1	Ø2	Ø3
756 819	22	45-77	38	44	112

MD = monteringsdybde

Ø = diameter

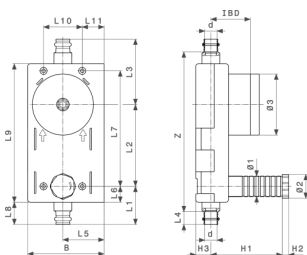


**Easytop skjult vannmålerenhet
Modell 2231.4**

Artikkel	Rp	MD	Z	L1	L2	L3	L4	H1	H2	H3
755 584	¾	45-77	245	38	150	88	16	131	12	21

Artikkel	Rp	MD	Ø1	Ø2	Ø3
755 584	¾	45-77	38	44	112

MD = monteringsdybde
Ø = diameter



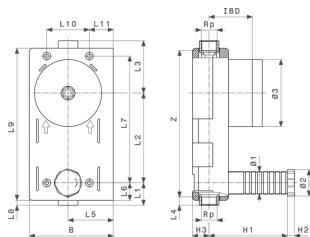
**Easytop skjult vannmålerenhet
Modell 2231.03**

Artikkel	d	MD	Z	L1	L2	L3	L4	L5	L6	L7
758 318	22	45-77	293	70	150	120	24	76	29	212

Artikkel	d	MD	L8	L9	L10	L11	H1	H2	H3	Ø1
758 318	22	45-77	41	254	71	40	131	12	28	38

Artikkel	d	MD	Ø2	Ø3	B
758 318	22	45-77	44	112	140

MD = monteringsdybde
L11 = Lengde
Ø = diameter



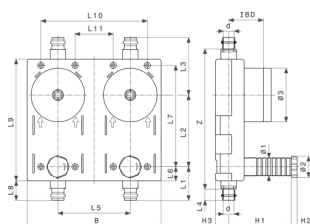
**Easytop skjult vannmålerenhet
Modell 2231.13**

Artikkel	Rp	MD	Z	L1	L2	L3	L4	L5	L6	L7
758 325	¾	45-77	245	38	150	88	16	76	29	212

Artikkel	Rp	MD	L8	L9	L10	L11	H1	H2	H3	Ø1
758 325	¾	45-77	8	254	71	40	131	12	28	38

Artikkel	Rp	MD	Ø2	Ø3	B
758 325	¾	45-77	44	112	140

MD = monteringsdybde
L11 = Lengde
Ø = diameter



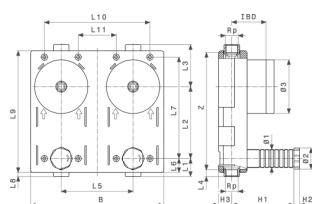
**Easytop skjult vannmålerenhet
Modell 2231.04**

Artikkel	d	MD	Z	L1	L2	L3	L4	L5	L6	L7
758 332	22	45-77	293	70	150	120	24	151	29	212

Artikkel	d	MD	L8	L9	L10	L11	H1	H2	H3	Ø1
758 332	22	45-77	41	254	222	80	131	12	28	38

Artikkel	d	MD	Ø2	Ø3	B
758 332	22	45-77	44	112	280

MD = monteringsdybde
L11 = Lengde
Ø = diameter



Easytop skjult vannmålerenhet Modell 2231.14

Artikkel	Rp	MD	Z	L1	L2	L3	L4	L5	L6	L7
758 349	¾	45-77	245	38	150	88	16	151	29	212

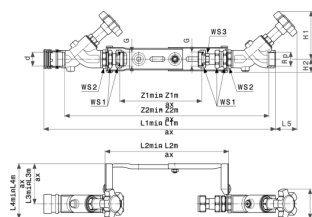
Artikkel	Rp	MD	L8	L9	L10	L11	H1	H2	H3	Ø1
758 349	¾	45-77	8	254	222	80	131	12	28	38

Artikkel	Rp	MD	Ø2	Ø3	B
758 349	¾	45-77	44	112	280

MD = monteringsdybde

L11 = Lengde

Ø = diameter



Easytop monteringsenhet Modell 2230.15

Artikkel	d	Rp	G	Z1min	Z1maks	Z2min	Z2maks	L1min	L1maks	L2min
553 593*	40	1	1	105	190	389	474	463	548	205

Artikkel	d	Rp	L2maks	L3min	L3maks	L4min	L4maks	L5	NB1	NB2
553 593*	40	1	290	94	144	129	179	52	38	41

Artikkel	d	Rp	NB3	H1	H2
553 593*	40	1	24	117	30

Zmin = Z-mål minimum

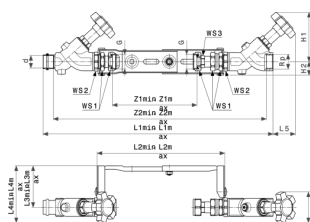
Zmaks = Z-mål maksimum

Lmin = lengde minimum

Lmaks = lengde maksimum

NB = nøkkelbredde

* = Avviklet, begrenset tilgjengelighet



Easytop monteringsenhet Modell 2230.12

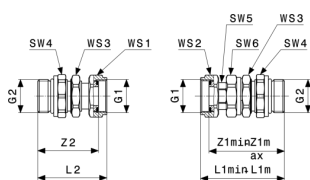
Artikkel	Q3	Qn	d	Rp	G	Z1min	Z1maks	Z2min	Z2maks	L1min
629 878	4	2,5	28	1	1	105	190	394	479	438

Artikkel	Q3	Qn	d	Rp	L1maks	L2min	L2maks	L3min	L3maks	L4min
629 878	4	2,5	28	1	523	205	290	94	144	129

Artikkel	Q3	Qn	d	Rp	L4maks	L5	NB1	NB2	NB3	H1
629 878	4	2,5	28	1	179	52	38	41	24	116

Artikkel	Q3	Qn	d	Rp	H2
629 878	4	2,5	28	1	30

Q3 = konstant gjennomstrømning
 Qn = Nominell mengde
 Zmin = Z-mål minimum
 Zmaks = Z-mål maksimum
 Lmin = lengde minimum
 Lmaks = lengde maksimum
 NB = nøkkelbredde

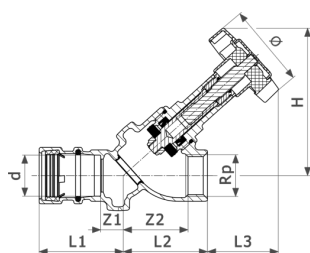


Easytop vannmålerkobling - silisiumbronse eller rødgods Modell 2230.71

Artikkel	G	R	G1	G2	Z1min	Z1maks	Z2	L1min	L1maks	L2
689 766	1		1	1	76	101	61	84	109	69
689 773	1¼		1¼	1¼	96	119	81	107	129	91
689 780		1½	1½	1½	101	121	85	114	133	99

Artikkel	G	R	NB1	NB2	NB3	NB4	NB5	NB6
689 766	1		38	38	38	39	34	38
689 773	1¼		46	46	62	60	32	55
689 780		1½	66	65	70	67	50	70

Z1min = Z-mål minimum
 Z1maks = Z-mål maksimum
 L1min = lengde minimum
 L1maks = lengde maksimum
 NB = nøkkelbredde



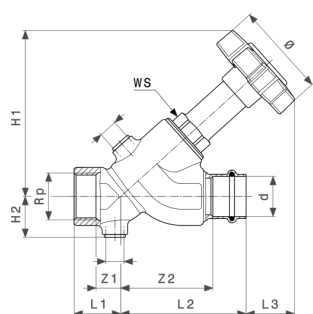
**Easytop skråseteventil
Modell 2230.55**

Artikkel	DN	d	Rp	Z1	Z2	L1	L2	L3	H1	H2
554 378*	25	40	1	16	48	71	67	54	116	28

Artikkel	DN	d	Rp	Ø	NB
554 378*	25	40	1	70	27

NB = nøkkelbredde

* = Avviklet, begrenset tilgjengelighet



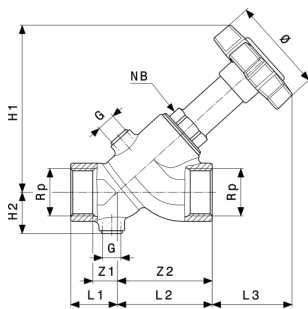
**Easytop KRV skråseteventil
Modell 2230.90**

Artikkel	DN	d	Rp	Z1	Z2	L1	L2	L3	H1	H2
554 446*	25	28	1	14	66	33	89	29	120	29
554 453*	32	35	1¼	15	79	37	105	33	129	33

Artikkel	DN	d	Rp	Ø	NB
554 446*	25	28	1	70	27
554 453*	32	35	1¼	70	27

NB = nøkkelbredde

* = Avviklet, begrenset tilgjengelighet



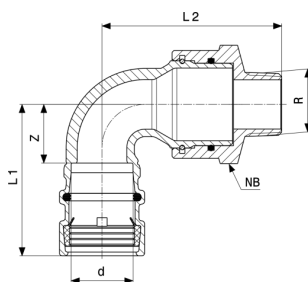
**Easytop KRV skråseteventil
Modell 2230.91**

Artikkel	DN	Rp	Z1	Z2	L1	L2	L3	H1	H2	Ø
554 460*	25	1	14	48	33	67	51	113	29	70
554 484*	40	1½	20	68	41	89	70	151	38	90

Artikkel	DN	Rp	G	NB
554 460*	25	1	1/4	27
554 484*	40	1½	1/4	36

NB = nøkkelbredde

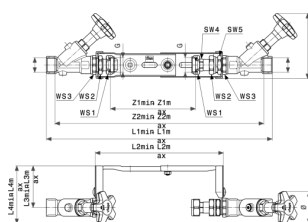
* = Avviklet, begrenset tilgjengelighet



**Geopress tilkoblingsbend 90°
- rødgods
Modell 9620.1TW**

Artikkel	d	R	Z	L1	L2	NB
768 034	32	1	31	80	95	60
768 041	32	1½	31	80	97	60
768 058	40	1	37	92	89	60
768 065	40	1¼	37	92	91	60
768 072	40	1½	37	92	91	60
768 089	50	1½	40	100	93	60
768 096	63	1½	51	116	99	60

NB = nøkkelbredde



Easytop monteringsenhet Modell 2230.10

Artikkel	Q3	Qn	Rp1	Rp2	Z1min	Z1maks	Z2min	Z2maks	L1min	L1maks
746 216	4	2,5	1	1	105	190	387	472	425	510

Artikkel	Q3	Qn	Rp1	Rp2	L2min	L2maks	L3min	L3maks	L4min	L4maks
746 216	4	2,5	1	1	205	290	94	144	131	181

Artikkel	Q3	Qn	Rp1	Rp2	L5	H1	H2	Ø	NB1	NB2
746 216	4	2,5	1	1	55	115	30	73	38	38

Artikkel	Q3	Qn	Rp1	Rp2	NB3	NB4	NB5	G
746 216	4	2,5	1	1	41	24	38	1

Q3 = konstant gjennomstrømning

Qn = Nominell mengde

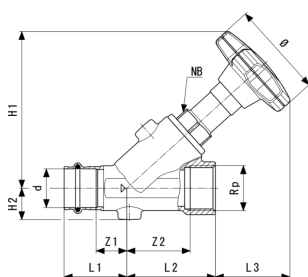
Zmin = Z-mål minimum

Zmaks = Z-mål maksimum

Lmin = lengde minimum

Lmaks = lengde maksimum

NB = nøkkelbredde

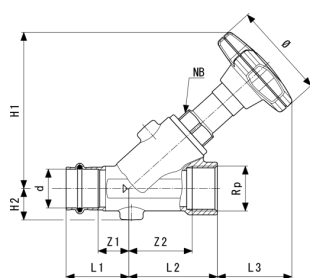


Easytop skråseteventil Modell 2230.52

Artikkel	DN	d	Rp	Z1	Z2	L1	L2	L3	H1	H2
756 697	25	28	1	23	46	46	65	55	115	23
756 703	32	35	1¼	25	55	50	76	61	131	27
756 710	40	42	1½	29	66	65	87	74	154	31
756 727	50	54	2	30	77	70	103	85	178	37

Artikkel	DN	d	Rp	Ø	NB
756 697	25	28	1	73	27
756 703	32	35	1¼	73	27

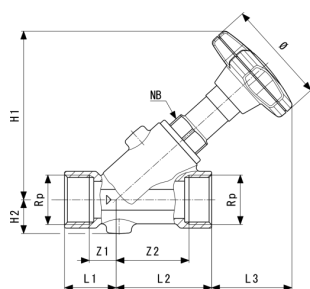
NB = nøkkelbredde



**Easytop skråseteventil
Modell 2230.52**

Artikkel	DN	d	Rp	Ø	NB
756 710	40	42	1½	98	32
756 727	50	54	2	98	32

NB = nøkkelbredde

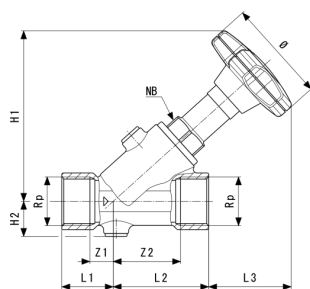


**Easytop skråseteventil
Modell 2230.53**

Artikkel	DN	Rp	Z1	Z2	L1	L2	L3	H1	H2	Ø
756 734	25	1	16	46	35	65	55	115	23	73
756 741	32	1¼	18	58	39	79	60	132	26	73
756 758	40	1½	22	66	43	87	74	154	29	98
756 765	50	2	21	78	47	103	89	182	35	98

Artikkel	DN	Rp	NB
756 734	25	1	27
756 741	32	1¼	27
756 758	40	1½	32
756 765	50	2	32

NB = nøkkelbredde

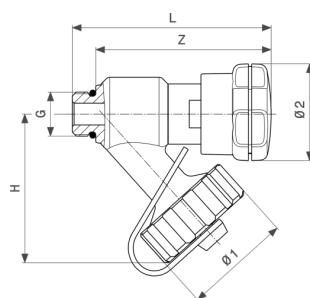


**Easytop KRV skråseteventil
Modell 2230.92**

Artikkel	DN	Rp	Z1	Z2	L1	L2	L3	H1	H2	Ø
756 772	25	1	16	46	35	65	56	116	24	73
756 789	32	1¼	18	55	39	76	64	133	27	73
756 796	40	1½	22	66	43	87	69	149	30	98
756 802	50	2	21	77	47	103	81	175	36	98

Artikkel	DN	Rp	NB
756 772	25	1	27
756 789	32	1¼	27
756 796	40	1½	32
756 802	50	2	32

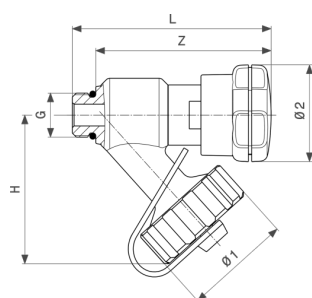
NB = nøkkelbredde



**Easytop dreneringventil
Modell 2234**

Artikkel	G	Z	H	L	Ø1	Ø2
457 334	¼	52	44	60	32	30
640 989	¾	57	44	64	32	30

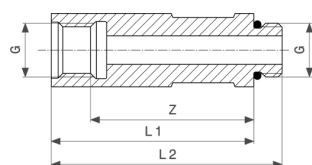
Ø = diameter



Easytop Inox dreneringventil
- rustfritt stål
Modell 2334

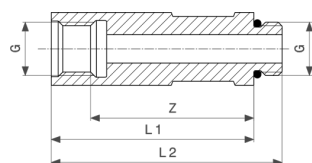
Artikkel	G	Z	H	L	Ø1	Ø2
471 569	¼	52	44	60	32	30

Ø = diameter



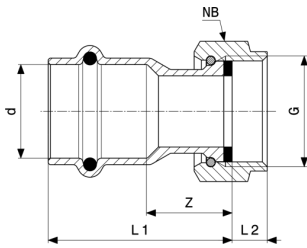
Easytop forlengelse
Modell 2234.5

Artikkel	G	L	Z	L1	L2
553 654	¼	50	40	50	59



Easytop Inox forlengelse
- rustfritt stål
Modell 2334.5

Artikkel	G	L	Z	L1	L2
553 661	¼	50	40	50	59



Sanpress tilkoblingskruekoblinger
 - silisiumbronse eller rødgoods
Modell 2263

Artikkel	VdS	d	G	Z	L1	L2	NB
265 663		15	¾	12	34	8	30
263 391		18	¾	15	37	8	30
265 687	✓	22	1	16	39	8	37
265 700	✓	28	1¼	18	42	10	46
265 731	✓	35	1½	18	44	10	53
265 304	✓	42	1¾	22	58	11	60
265 328	✓	54	2¾	13	53	12	78

VdS = VdS-godkjenning (tysk sikkerhetsgodkjenning)

NB = nøkkelbredde

Avtrykk

Viega GmbH & Co. KG

Viega Platz 1

57439 Attendorn

Germany

Phone: +49/2722/61-0

Fax: +49/2722/61-1566

The Viega GmbH & Co. KG is represented by the general partners: Viega Management B.V. (Managing directors: Michael Klenz, Sebastian Leigemann) and Viega Management GmbH (Managing directors: Michael Klenz, Sebastian Leigemann)

Submittal Package er uforpliktende informasjon som er gjort tilgjengelig for deg. Alt innhold i denne Submittal Package er satt sammen med stor omhu. Vi kan imidlertid ikke garantere at informasjonen er oppdatert, korrekt eller fullstendig. Submittal Package blir ikke en del av kontrakten når en bestilling legges inn.