

Raxofix

innsendt pakke

NO



viega

innholdsfortegnelse

1	Produktgruppebeskrivelse	3
2	Anvendelsesområde	5
3	Tillatte rør	6
4	Sertifikater	8
5	Z-mål	10
6	Avtrykk	50

Produktgruppebeskrivelse

Strømningsoptimert presskoblingssystem med presskoblinger laget av silisiumbronse og flerlagsrør. Flerlags komposittrør, formstabil, oksygentett, farge: grå. Presskobling med PPSU-støttehylse for sikring av tettheten og forbindelsens mekaniske styrke. Sikker og rask forbindelse uten utviding eller behov for kalibrering av rørender. En pressteknologi uten O-ring i alle rørdimensjoner. Rørene er beskyttet med beskyttelseshetter. massivt plastrør, fleksibelt. Egnert for stabile overflatemonterte- og innbygningsinstallasjoner av fordelings- og stigeledninger.

Merking

Produsent, rørdimensjon, batchnummer, grønn runding ved pressende, systemgodkjennelser

Presskobling med SC-Contur

Koblinger som ved en forglemmelse ikke er blitt presset, blir synlige ved påfylling av anlegget.

Viega sikrer deteksjon av upressede forbindelser i følgende trykkområder:

Min. vanntrykk: 0,1Mpa/100kPa/1Bar/14,5PSI

maks vanntrykk: 0,65Mpa/650kPa/6,5bar/94,3PSI

Minimum lufttrykk: 22 hPa/2,2kPa/22 mbar/0,3 PSI

Maks lufttrykk: 0,3Mpa/300kPa/3Bar/43,5PSI

Dimensjon

d16–63

Verktøy

Viega presskoblingssystemer funksjonssikkerhet er i første rekke avhengig av at pressverktøyet fungerer feilfritt. Viega anbefaler å bruke Viega pressverktøy for pressing av Viega presskoblinger. Viega pressverktøy må regelmessig vedlikeholdes av autoriserte servicepartnere, vanligvis hvert fjerde år (gjelder både maskin og bakker).

Anvendelsesområder fullplastrør

Drikkevann

Anvendelsesområder flerlags komposittrør

Drikkevann

Varmeanlegg

Regnvann

Trykkluftanlegg

Merknad

Raxofix presskoblingssystem er egnet for bygging av drikkevannsinstallasjoner i henhold til DIN 1988-200 og EN 806-2, tatt i betraktning materialvalg i henhold til DIN EN 12502-1 og i henhold til vurderingsgrunnlaget for metalliske materialer i kontakt med drikkevann fra Federal Environment Agency (UBA). Hvis den brukes til andre bruksområder og er i tvil om riktig valg av materiale, vennligst kontakt Viega. Detaljert informasjon om bruk, begrensninger og nasjonale standarder og retningslinjer, se produktinformasjon ved å lese videre eller gå inn på vår hjemmeside viega.no

Driftsbetingelser for drikkevannsintallasjoner

Driftstemperatur maks. 70°C / 158 °F

driftstrykk max. 1,0 MPa / 10 bar / 145 PSI

Driftsbetingelser for varmeinstallasjoner

Driftstemperatur maks. 80°C / 176 °F

driftstrykk max. 1,0 MPa / 10 bar / 145 PSI

Blandede monteringer er tillatt uavhengig av strømningsretning.

Materialer Presskoblinger

Silisiumbronse: CC 246E/CuSi4Zn9MnP

Forbehold om endringer og feil!

De nåværende Z- og installasjonsdimensjonene samt annen teknisk informasjon finner du på Viegas hjemmeside og må kontrolleres før du kjøper, under planlegging, konstruksjon og bruk. Våre produkter blir kontinuerlig optimalisert.

Denne produktbeskrivelsen inneholder viktig informasjon om produkt- og systemvalg, installasjon og igangkjøring, samt om tiltenkt bruk og om nødvendig vedlikeholdstiltak. Denne informasjonen om produkter, deres egenskaper og applikasjonsteknikker er basert på gjeldende standarder i Europa (f.eks.EN) og / eller i Tyskland (f.eks.DIN / DVGW). Noen avsnitt i teksten kan referere til tekniske forskrifter i Europa/Tyskland. Disse bør gjelde som anbefalinger for andre land, med mindre det er tilsvarende nasjonale krav der. De relevante nasjonale lovene, standardene, forskriftene, normene og de andre tekniske forskriftene prioriteres foran de tyske/europeiske retningslinjene i denne produktbeskrivelsen: Informasjonen som presenteres her er ikke bindende for andre land og områder og skal forstås som en støtte.

Anvendelsesområde

systemnavn: Raxofix












anvendelsesområde	egenskaper	verdier
drikkevann	maks. driftstrykk	1 MPa / 10 bar / 145 psi
	maks. driftstemperatur	70 °C / 158 °F
varmeanlegg iht. VDI 2025	maks. driftstrykk	1 MPa / 10 bar / 145 psi
	maks. driftstemperatur	80 °C / 176 °F
frostvæske kjølesåler konsentrasjon 50 % Antifrogen N / Clariant Antifrogen L / Clariant Antifrogen Sol (solenergianlegg) / Clariant etylenglykol (etan-1,2-diol) propylenglykol (1,2-propandiol)	maks. driftstrykk	1 MPa / 10 bar / 145 psi
	min. driftstemperatur	-15 °C / 5 °F
	maks. driftstemperatur	70 °C / 158 °F






Tillatte rør

rørmateriale	Modell	Artikkel	utvendig Ø	veggykkelse	utstyr
PE-RT/AI/PE-RT	5302	645 717	16	2,2	
PE-RT/AI/PE-RT	5302	760 441	20	2,8	
PE-RT/AI/PE-RT	5302	714 604	25	2,7	
PE-RT/AI/PE-RT	5302	687 946	32	3,2	
PE-RT/AI/PE-RT	5301	645 748	16	2,2	grått beskyttelsesrør
PE-RT/AI/PE-RT	5301	645 755	20	2,8	
PE-RT/AI/PE-RT	5302.6	645 786	16	2,2	Omliggende isolasjon 6 mm grå ($\lambda = 0,040 \text{ W/(mK)}$)
PE-RT/AI/PE-RT	5302.6	645 793	20	2,8	
PE-RT/AI/PE-RT	5302.5	645 809	16	2,2	Omliggende isolasjon 9 mm grå ($\lambda=0,040 \text{ W/(mK)}$)
PE-RT/AI/PE-RT	5302.5	645 816	20	2,8	
PE-RT/AI/PE-RT	5302.5	648 114	25	2,7	
PE-RT/AI/PE-RT	5302.5	743 284	32	3,2	
PE-RT/AI/PE-RT	5302.4	717 926	16	2,2	grå omliggende isolasjon 13 mm grå ($\lambda = 0,040 \text{ W/(mK)}$)
PE-RT/AI/PE-RT	5302.4	717 933	20	2,8	
PE-RT/AI/PE-RT	5302.4	743 291	25	2,7	
PE-RT/AI/PE-RT	5302.4	743 307	32	3,2	
PE-RT/AI/PE-RT	5302.3	717 940	16	2,2	grå omliggende isolasjon 26 mm grå ($\lambda = 0,040 \text{ W/(mK)}$)
PE-RT/AI/PE-RT	5302.3	718 053	20	2,8	
PE-RT/AI/PE-RT	5302.3	743 314	25	2,7	
PE-RT/AI/PE-RT	5304	734 084	16	2,2	Termisk isolasjon eksentrisk grå 26 mm til gulvet ($\lambda=0,040 \text{ W/(mK)}$)
PE-RT/AI/PE-RT	5304	734 091	20	2,8	
PE-RT/AI/PE-RT	5304	728 779	25	2,7	
PE-RT/AI/PE-RT	5304.1	684 457	16	2,2	Termisk isolasjon eksentrisk grå 9 mm til gulvet ($\lambda=0,040 \text{ W/(mK)}$)
PE-RT/AI/PE-RT	5304.1	684 464	20	2,8	
PE-RT/AI/PE-RT	5303	645 847	16	2,2	
PE-RT/AI/PE-RT	5303	645 854	20	2,8	
PE-RT/AI/PE-RT	5303	645 861	25	2,7	
PE-RT/AI/PE-RT	5303	645 878	32	3,2	
PE-RT/AI/PE-RT	5303	645 885	40	3,5	
PE-RT/AI/PE-RT	5303	645 892	50	4,0	
PE-RT/AI/PE-RT	5303	645 908	63	4,5	
PE	2004	776 022	21		sort beskyttelsesrør
PE	2004	105 761	25		
PE	2004	110 604	28		
PE	2004	103 460	34		

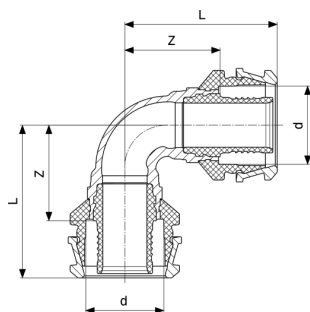
rørmateriale	Modell	Artikkel	utvendig Ø	veggtykkelse	utstyr
PE-RT/Al/PE-RT	5302.48	816 582	16	2,2	isolasjon 13 mm hvit ($\lambda=0,040$ W/(mK)) halogenfri i henhold til IEC 60754-3/DGNB ENV1.2 kriterium QS4 kompatibel
PE-RT/Al/PE-RT	5302.48	816 599	20	2,8	
PE-RT/Al/PE-RT	5302.48	816 605	25	2,7	
PE-RT/Al/PE-RT	5302.38	816 612	16	2,2	isolasjon 26 mm hvit ($\lambda=0,040$ W/(mK)) halogenfri i henhold til IEC 60754-3/DGNB ENV1.2 kriterium QS4 kompatibel
PE-RT/Al/PE-RT	5302.38	816 629	20	2,8	
PE-RT/Al/PE-RT	5302.38	816 636	25	2,7	

Sertifikater

	<p>ÖVGW certificate Raxofix (d 16 - 63)</p>
	<p>ÜA sign Raxofix pipe, Maxiplex support sleeve</p>
	<p>ÜA sign Sanpress, Raxofix, Maxiplex, bronze threaded fittings, solder fittings</p>
	<p>SAI Watermark Certificate of Conformity Raxofix Multilayerpipe</p>
	<p>SAI Watermark Certificate of Conformity Raxofix Cross-linked polyethylene (PE-X) pipes</p>
	<p>SAI Watermark Certificate of Conformity Raxofix Fittings</p>
	<p>SAI Certificate of Conformity 372:2020</p>
	<p>CCS Certificate of Works Approval Raxofix multi-layer pipe & fitting</p>
	<p>DVGW type examination certificate Raxofix (DN10 16x3,8)</p>
	<p>DVGW type examination certificate Raxofix (d 16 - 63)</p>
	<p>DNV GL Type Approval Certificate Raxofix Multilayer Pipe System</p>

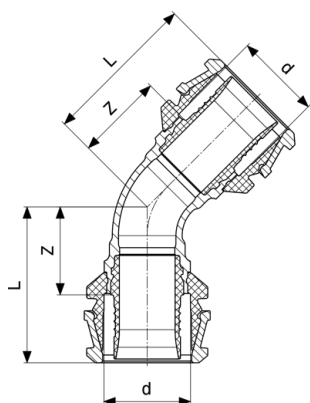
	<p>Bureau Veritas Type Approval Certificate Raxofix Multi-Layer Composite Pipes and Metallic Pressfittings</p>
	<p>Lloyd's Register Type Approval Certificate Raxofix Multilayer Pipe System</p>
	<p>WRAS Certificate Raxofix with PE-RT/Al/PE-RT pipes</p>
	<p>ICIM Hygiene certificate Profipress, Profipress XL, Sanpress Inox, Sanpress Inox XL, Sanpress, Sanpress XL, Sanfix Fosta, Raxofix, Smartpress, gunmetal threaded fittings, soldered fittings</p>
	<p>RINA Type Approval Certificate Raxofix pipes and fittings</p>
<p>ROSPOTREBNADZOR</p>	<p>ROSPOTREBNADZOR Certificate Multilayer pipes</p>
<p>IZV</p>	<p>IZV Certificate Raxofix</p>

Z-mål



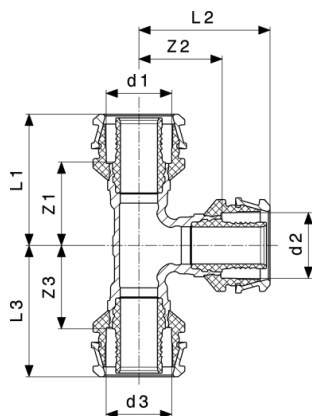
Raxofix bend 90°
- silisiumbronse
Modell 5316

Artikkel	d	Z	L
647 001	16	23	38
647 018	20	24	39
647 025	25	30	50
647 032	32	36	56
647 049	40	46	73
647 056	50	55	82
647 063	63	62	91



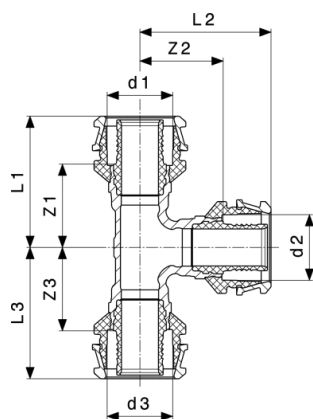
Raxofix bend 45°
- silisiumbronse
Modell 5326

Artikkel	d	Z	L
647 070	25	25	45
647 087	32	25	45
647 094	40	30	57
647 100	50	40	67
647 117	63	45	74



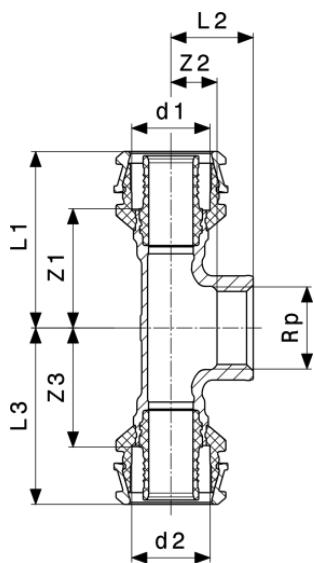
Raxofix T-stykke
- silisiumbronse
Modell 5318

Artikel	d1	d2	d3	Z1	Z2	Z3	L1	L2	L3
647 278	16	16	16	23	23	23	38	38	38
647 285	16	20	16	24	24	24	39	39	39
647 308	20	16	16	25	25	24	40	40	39
647 315	20	16	20	24	25	24	39	40	39
647 322	20	20	16	25	25	25	40	40	40
647 292	20	20	20	25	25	25	40	40	40
647 346	25	16	16	28	26	23	48	41	38
647 353	25	16	20	30	26	24	50	41	39
647 360	25	16	25	26	27	26	46	42	46
647 377	25	20	20	29	27	24	49	42	39
647 384	25	20	25	28	28	28	48	43	48
647 391	25	25	16	30	30	27	50	50	42
738 457	25	25	20	30	30	27	50	50	42
647 339	25	25	25	30	30	30	50	50	50
647 414	32	16	25	27	30	26	47	45	46
647 421	32	16	32	27	32	27	47	47	47
647 438	32	20	20	30	30	25	50	45	40
647 445	32	20	32	30	30	30	50	45	50
647 452	32	25	25	32	32	30	52	52	50
647 469	32	25	32	33	33	33	53	53	53
647 407	32	32	32	35	35	35	55	55	55
790 424	40	16	40	30	36	30	57	51	57
647 483	40	20	40	32	38	32	59	53	59
647 490	40	25	32	34	37	30	61	57	50
647 506	40	25	40	35	40	35	62	60	62
647 513	40	32	32	38	38	34	65	58	54



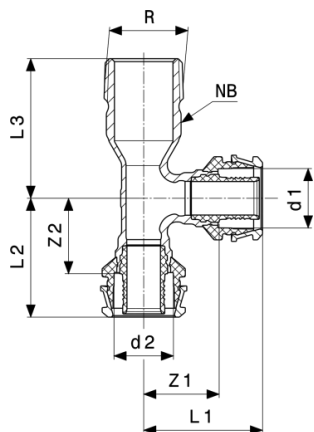
Raxofix T-stykke
- silisiumbronse
Modell 5318

Artikkel	d1	d2	d3	Z1	Z2	Z3	L1	L2	L3
647 520	40	32	40	38	38	38	65	58	65
647 476	40	40	40	46	46	46	73	73	73
790 431	50	16	50	37	41	37	63	56	63
647 544	50	25	50	40	45	40	67	65	67
647 551	50	32	50	43	43	43	69	63	69
647 568	50	40	50	47	47	47	74	74	74
647 537	50	50	50	51	51	51	78	78	78
647 582	63	25	63	41	50	41	70	70	70
647 599	63	32	63	44	54	44	73	74	73
647 605	63	40	63	47	53	47	76	80	76
647 612	63	50	63	52	57	52	81	84	81
647 575	63	63	63	62	62	62	91	91	91



Raxofix T-stykke
- silisiumbronse
Modell 5317

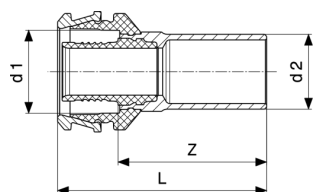
Artikkel	d1	Rp	d2	Z1	Z2	Z3	L1	L2	L3
647 124	16	½	16	29	5	29	44	20	44
647 131	20	½	20	31	10	31	46	21	46
647 148	25	½	25	33	8	33	53	23	53
647 155	25	¾	25	35	9	35	55	25	55
647 179	32	¾	32	35	12	35	55	28	55
647 186	32	1	32	39	11	39	59	30	59
647 193	40	¾	40	40	14	40	67	30	67
647 223	50	1	50	47	18	47	74	37	74
647 230	63	1	63	50	23	50	79	42	79



Raxofix T-stykke
- silisiumbronse
Modell 5326.4

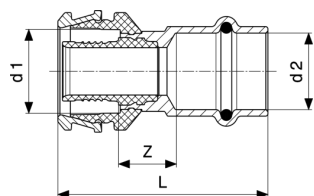
Artikkel	R	d1	d2	Z1	Z2	L1	L2	L3	NB
647 629	½	16	16	23	23	38	38	40	18
647 636	¾	16	16	23	23	38	38	47	24
647 643	¾	20	20	25	25	40	40	47	24

NB = nøkkelbredde



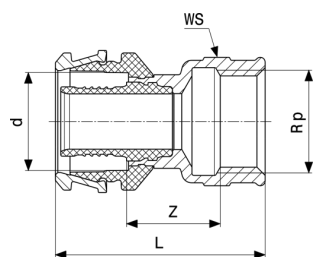
Raxofix innstikksstykke
- silisiumbronse
Modell 5313

Artikkel	d1	d2	Z	L
646 554	16	15	36	51
646 561	16	18	37	52
646 585	20	22	39	54
646 592	25	22	40	60
646 608	32	28	41	61
646 615	40	35	47	74
646 622	50	42	62	89



Raxofix overgangsmuffe
- silisiumbronse
Modell 5313P

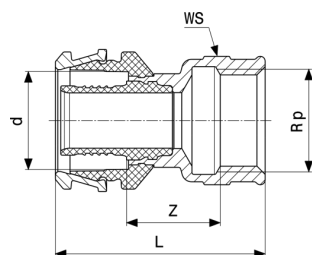
Artikkel	d1	d2	Z	L
646 707	16	15	13	50
646 714	16	18	14	51
646 721	20	15	13	50
646 738	20	18	14	51
646 745	20	22	15	53
646 752	25	22	16	59
646 769	32	28	15	59
646 776	40	28	21	71
646 783	40	35	18	70
646 790	50	35	24	76



Raxofix overgangsmuffe
- silisiumbronse
Modell 5312

Artikkel	d	Rp	Z	L	NB
646 158	16	½	15	43	25
646 165	16	¾	15	45	31
646 172	20	½	15	43	25
646 189	20	¾	15	45	31
799 151	25	½	20	49	26
646 196	25	¾	17	52	31
646 202	25	1	17	55	38
646 219	32	1	17	55	38
646 226	32	1¼	17	57	47
646 233	40	1¼	23	69	47
728 182	40	1½	28	71	53

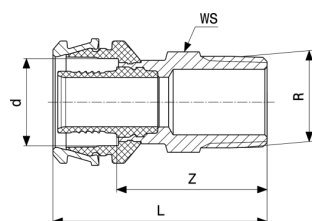
NB = nøkkelbredde



Raxofix overgangsmuffe
- silisiumbronse
Modell 5312

Artikkel	d	Rp	Z	L	NB
646 240	50	1¼	23	69	47
646 257	50	1½	24	71	53
646 264	63	2	25	78	67

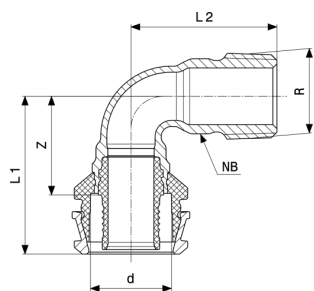
NB = nøkkelbredde



Raxofix nippelmuffe
- silisiumbronse
Modell 5311

Artikkel	d	R	Z	L	NB
725 563	16	¾	29	44	18
646 288	16	½	32	47	22
646 295	16	¾	33	48	27
646 301	20	½	34	49	22
646 318	20	¾	33	48	28
799 168	25	½	36	56	27
646 325	25	¾	35	55	28
646 332	25	1	41	61	34
762 766	25	1¼	46	66	43
646 349	32	1	41	61	34
646 356	40	1¼	51	78	43
728 175	40	1½	51	78	50
646 363	50	1½	52	79	50
646 370	63	2	58	87	68

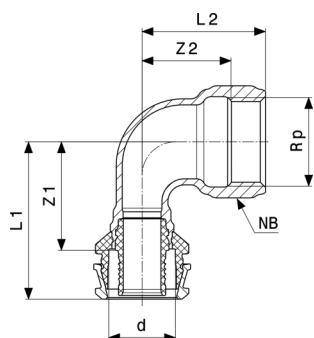
NB = nøkkelbredde



Raxofix overgangsbend 90°
- silisiumbronse
Modell 5314

Artikkel	d	R	Z	L1	L2	NB
725 556	16	3/8	24	39	33	15
645 984	16	1/2	24	39	37	18
645 991	16	3/4	22	37	43	23
646 004	20	1/2	25	40	36	18
646 011	20	3/4	24	39	45	24
646 028	25	3/4	30	50	42	24
646 035	25	1	31	51	56	30
646 042	32	1	33	53	53	30
646 059	40	1 1/4	45	72	70	38

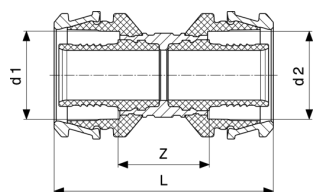
NB = nøkkelbredde



Raxofix overgangsbend 90°
- silisiumbronse
Modell 5314.11

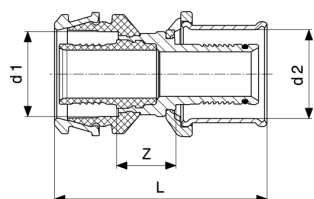
Artikkel	d	Rp	Z1	Z2	L1	L2	NB
646 103	16	1/2	30	16	45	31	25
646 110	20	1/2	31	23	46	32	25
646 127	20	3/4	32	21	47	37	31
646 134	25	3/4	35	23	55	39	31
646 141	32	1	39	26	59	45	39

NB = nøkkelbredde



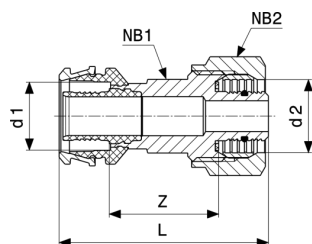
Raxofix kobling
- silisiumbronse
Modell 5315

Artikkel	d1	d2	Z	L
646 806	16	16	21	50
646 820	20	16	22	52
646 813	20	20	21	50
646 844	25	16	26	60
646 851	25	20	25	59
646 837	25	25	25	64
646 875	32	20	28	63
646 882	32	25	28	67
646 868	32	32	25	64
781 941	40	16	33	74
646 905	40	32	31	77
646 899	40	40	31	83
646 929	50	40	41	93
646 912	50	50	39	91
646 943	63	50	43	98
646 936	63	63	41	97



Raxofix overgangsmuffe
- silisiumbronse
Modell 5315.9

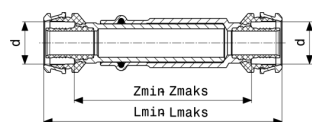
Artikkel	d1	d2	Z	L
646 639	16	16	14	49
646 653	20	20	14	50



Raxofix overgangsmuffe
- silisiumbronse
Modell 5313.8

Artikkel	d1	d2	Z	L	NB1	NB2
712 341	16x2,2	16x2,2	30	61	19	30
712 655	20x2,8	20x2,8	32	61	19	30

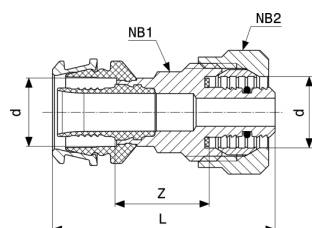
NB = nøkkelbredde



Raxofix reparasjonskobling
- silisiumbronse
Modell 5315.3

Artikkel	Zmaks	Zmin	Lmin	Lmaks
692 445	121	85	114	150
692 438	122	85	114	151
646 950	154	104	143	193
646 967	165	111	150	204
646 974	206	136	188	258
646 981	218	152	204	270
646 998	240	164	221	297

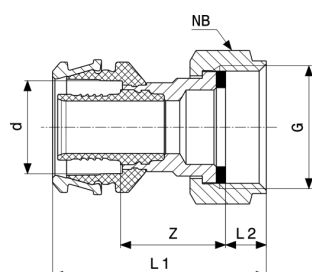
Zmaks = Z-mål maksimum
Zmin = Z-mål minimum
Lmin = lengde minimum
Lmaks = lengde maksimum



Raxofix overgangsmuffe
- silisiumbronse
Modell 5313.5

Artikkel	d	d	Z	L	NB1	NB2
684 037	16x2,2	16x2	22	52	17	26

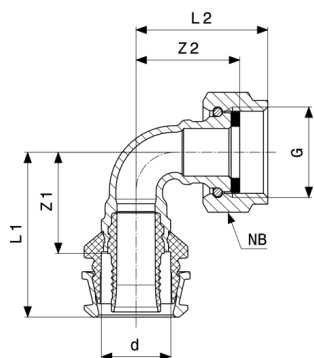
d = d rør fra en annen produsent
NB = nøkkelbredde



Raxofix tilkoblingskruekoblinger
- silisiumbronse
Modell 5363

Artikkel	d	G	Z	L1	L2	NB
646 400	16	½	19	39	5	23
646 417	16	¾	21	45	9	30
646 424	20	½	25	47	7	24
646 431	20	¾	23	46	9	30
762 759	25	¾	28	57	9	30
646 448	25	1	24	52	9	36
646 455	25	1¼	25	57	12	50
646 462	25	1½	27	56	10	52
646 486	32	1¼	29	61	12	50
646 493	32	1½	25	54	9	52
646 509	40	1¼	33	69	10	46
646 516	40	1½	28	64	9	52
646 523	50	1¾	33	69	10	60
646 530	50	2¾	32	69	11	75
646 547	63	2¾	31	70	11	75

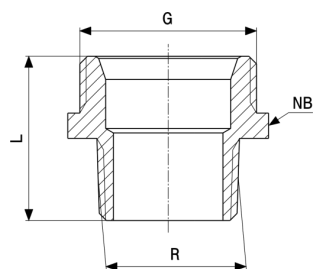
NB = nøkkelbredde



Raxofix tilkoblingskruekoblinger 90°
 - silisiumbronse
Modell 5355

Artikkel	d	G	Z1	Z2	L1	L2	NB
646 387	16	½	23	24	38	31	24
646 394	16	¾	23	33	38	41	30

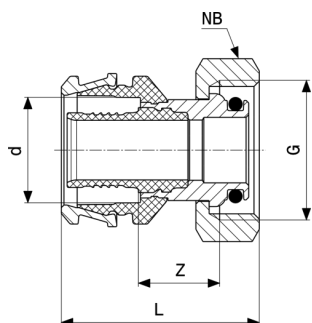
NB = nøkkelbredde



Overgangsnippel
 - silisiumbronse eller rødgods
Modell 3246

Artikkel	R	G	L	NB
449 339	½	½	30	22
441 524	½	¾	21	27
449 346	¾	¾	33	28

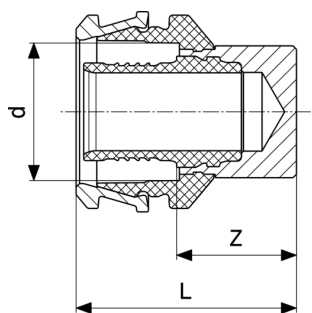
NB = nøkkelbredde



Raxofix tilkoblingskruekoblinger
- silisiumbronse
Modell 5329

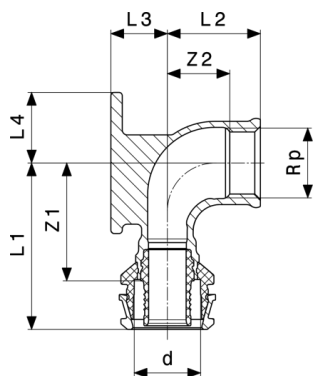
Artikkel	d	G	Z	L	NB
647 865	16	3/4	15	38	30
647 872	20	3/4	15	38	30

NB = nøkkelbredde



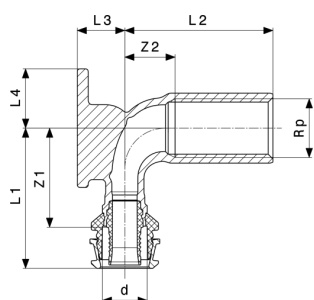
Raxofix plugg
- messing
Modell 5356

Artikkel	d	Z	L
648 015	16	15	30
648 022	20	17	32
648 039	25	21	41
648 046	32	24	44
648 053	40	32	59
648 060	50	35	62



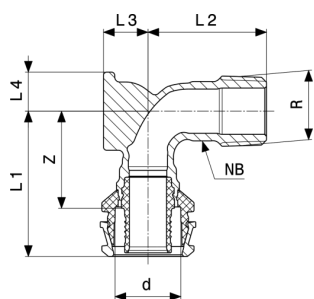
Raxofix platealbue
- silisiumbronse
Modell 5325.5

Artikkel	d	Rp	Z1	Z2	L1	L2	L3	L4
645 915	16	½	36	19	51	28	17	21
645 922	20	½	36	19	51	28	17	21
645 939	20	¾	38	19	53	29	17	21



Raxofix platealbue
- silisiumbronse
Modell 5325

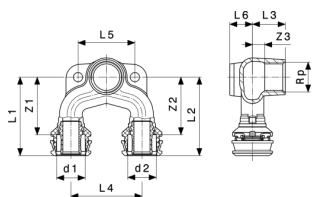
Artikkel	d	Rp	L	Z1	Z2	L1	L2	L3	L4
692 902	16	½	70	35	18	50	53	17	21



Raxofix platealbue
- silisiumbronse
Modell 5325.4

Artikkel	d	R	Z	L1	L2	L3	L4	L5	NB
724 443	16	½	29	44	36	14	12	40	17
724 450	20	½	29	44	36	14	12	40	17

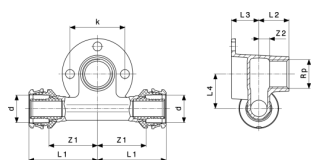
NB = nøkkelbredde



Raxofix dobbel platealbue
- silisiumbronse
Modell 5325.7

Artikkel	d1	Rp	d2	Z1	Z2	Z3	L1	L2	L3	L4
645 946	16	½	16	38	38	9	53	53	23	50
645 953	20	½	16	42	42	9	57	57	23	50
645 960	20	½	20	40	40	9	55	55	23	50
678 470	25	½	20	52	57	14	72	72	28	50
678 463	25	½	25	52	52	14	72	72	28	50

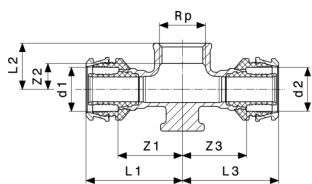
Artikkel	d1	Rp	d2	L5	L6
645 946	16	½	16	40	13
645 953	20	½	16	40	16
645 960	20	½	20	40	16
678 470	25	½	20	40	11
678 463	25	½	25	40	11



Raxofix t-rør med veggfeste
- silisiumbronse
Modell 5324.3

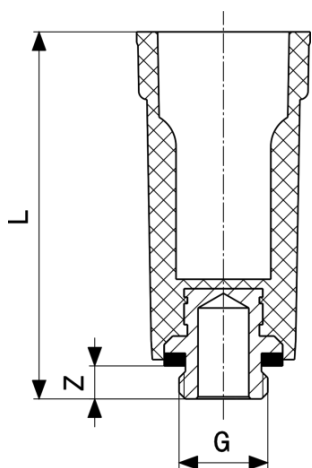
Artikkel	d	Rp	Z1	Z2	L1	L2	L3	L4	k
647 803	16	½	35	7	50	22	18	25	40
647 810	20	½	35	7	50	22	20	25	40

k = bolt diameter



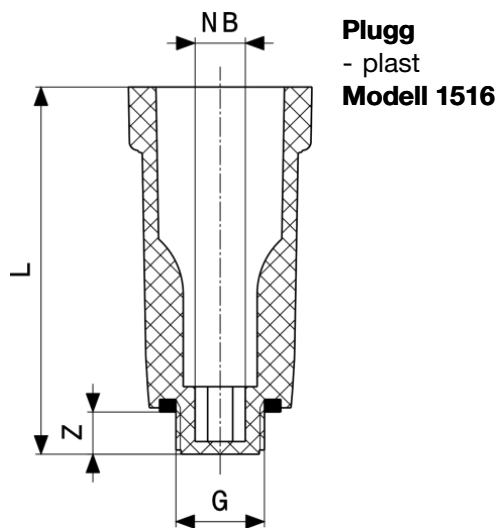
Raxofix t-rør med veggfeste
 - silisiumbronse
Modell 5325.8

Artikkel	d1	Rp	d2	Z1	Z2	Z3	L1	L2	L3
647 698	16	½	16	28	28	11	43	43	20
647 704	20	½	20	29	29	12	44	44	21
647 711	20	¾	20	32	32	12	47	47	22



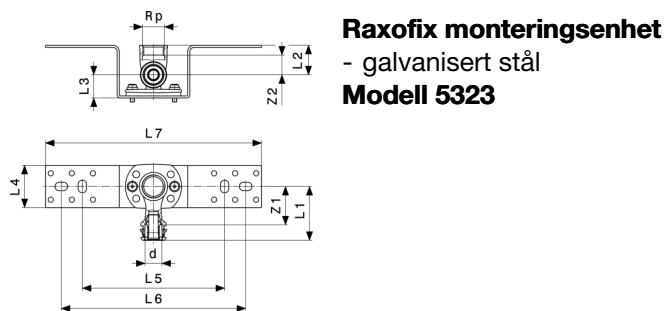
Plugg
 - plast
Modell 1516.113

Artikkel	G	Z	L
116 644	¾	7	85
100 766	½	11	92
107 666	¾	9	87



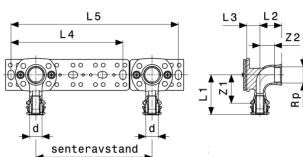
Artikkel	G	Z	L	NB
107 796	3/8	10	87	8
100 124	1/2	10	87	10
102 746	3/4	13	90	14

NB = nøkkelbredde



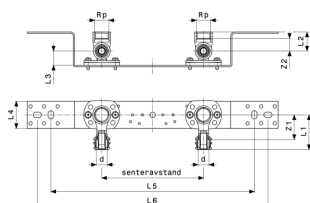
Artikkel	d	Rp	Z1	Z2	L1	L2	L3	L4	L5	L6
645 977	16	1/2	36	19	51	28	22	40	135	175

Artikkel	d	Rp	L7
645 977	16	1/2	205



Raxofix monteringsenhet
- galvanisert stål
Modell 5321.61

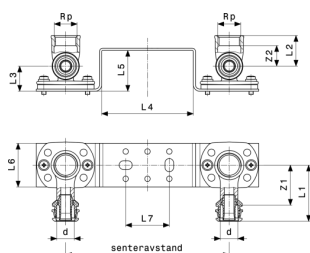
Artikkel	d	Rp	stikkmål	Z1	Z2	L1	L2	L3	L4	L5
690 144	16	½	80/100/150	36	19	51	28	17	145	216



Raxofix monteringsenhet
- galvanisert stål
Modell 5321.71

Artikkel	d	Rp	stikkmål	Z1	Z2	L1	L2	L3	L4	L5
660 659	16	½	70/100/150	36	19	51	28	21	40	300

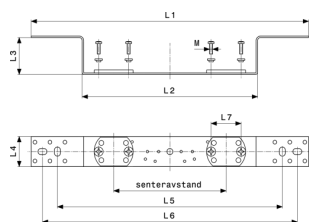
Artikkel	d	Rp	stikkmål	L6
660 659	16	½	70/100/150	340



Raxofix monteringsenhet
- galvanisert stål
Modell 5321.81

Artikkel	d	Rp	stikkmål	Z1	Z2	L1	L2	L3	L4	L5
684 020	16	½	150	36	19	51	28	23	84	37

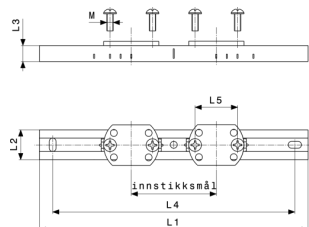
Artikkel	d	Rp	stikkmål	L6	L7
684 020	16	½	150	40	40



Holder
- galvanisert stål
Modell 2021.7

Artikkel	stikksmål	L1	L2	L3	L4	L5	L6	L7	M
651 350	70/100/150	370	234	48	40	300	340	40	4

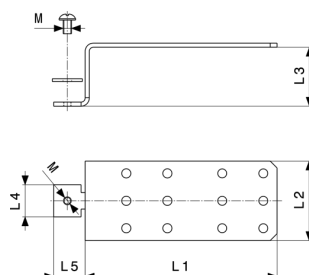
M = Gjengetype



Holder
- galvanisert stål
Modell 2141.3

Artikkel	stikksmål	L1	L2	L3	L4	L5	M
581 701	80-150	253	28	15	228	40	6

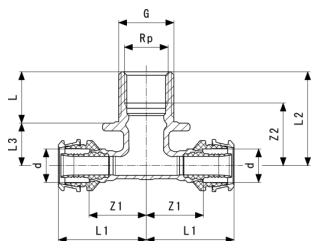
M = Gjengetype



Holder
- galvanisert stål
Modell 2141.4

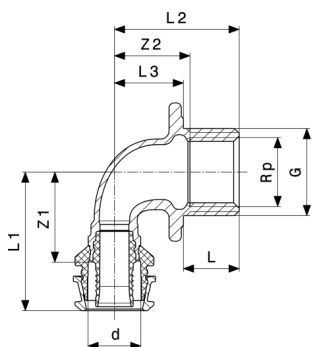
Artikkel	L1	L2	L3	L4	L5	M
586 706	140	58	43	24	23	6

M = Gjengetype



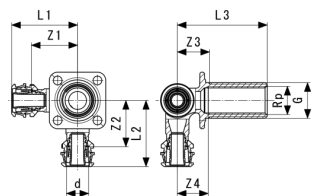
Raxofix dobbel veggjennomføring
- silisiumbronse
Modell 5332.81

Artikkel	d	Rp	G	L	Z1	Z2	L1	L2	L3
647 735	16	½	¾	25	27	30	42	45	20



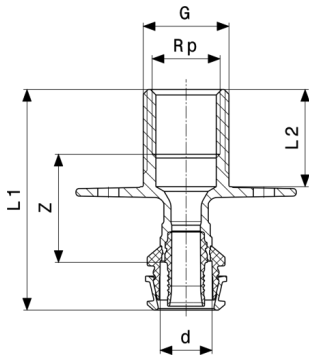
Raxofix veggjennomføring
- silisiumbronse
Modell 5332.11

Artikkel	d	Rp	G	L	Z1	Z2	L1	L2	L3
647 759	16	½	¾	18	27	23	42	38	20
647 766	16	½	¾	25	27	30	42	45	20
647 773	16	½	¾	35	27	31	42	55	20
647 780	16	½	¾	55	27	45	42	75	20



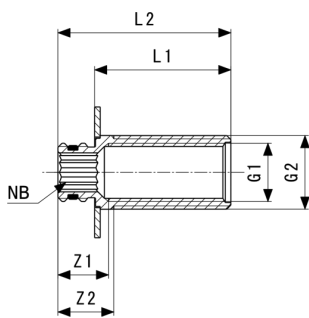
Raxofix dobbel veggjennomføring
- silisiumbronse
Modell 5332.4

Artikkel	d	G	Rp	Z1	Z2	Z3	Z4	L1	L2	L3
689 582	16	¾	½	34	34	24	30	49	49	55
673 994	16	¾	½	34	34	24	23	49	49	67
724 474	20	¾	½	34	34	26	25	49	49	69



Raxofix veggjennomføring
- silisiumbronse
Modell 5332.31

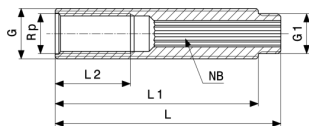
Artikkel	d	Rp	G	Z	L1	L2
647 797	16	½	¾	33	68	30



Veggjennomføring
Modell 2032.1

Artikkel	G1	G2	L	Z1	Z2	L1	L2	NB
764 067	½	¾	35	18	20	37	50	12
764 074	½	¾	47	17	20	49	62	12

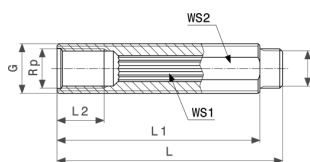
NB = nøkkelbredde



Veggjennomføring
- rødgods
Modell 2132.9

Artikkel	Rp	G	L	L1	L2	NB	G1
470 913	½	¾	120	108	40	12	½

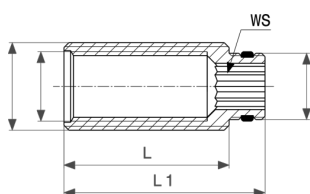
NB = nøkkelbredde



Veggjenomføring
- rødgods
Modell 2132.91

Artikkel	Rp	G	L	L1	L2	NB1	NB2
490 454	1/2	3/4	120	108	25	12	24

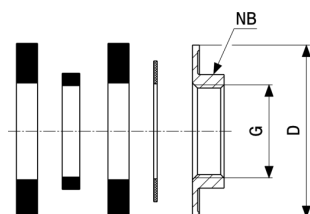
NB = nøkkelbredde



Forlengelse
- rødgods
Modell 2032.9

Artikkel	Rp	G	L	L1	NB
322 960	1/2	3/4	25	36	12
276 430	1/2	3/4	50	61	12

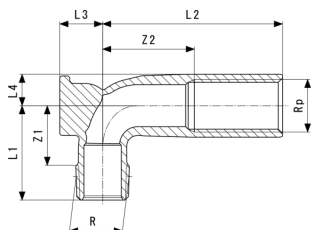
NB = nøkkelbredde



Monteringssett
Modell 1526.414-897

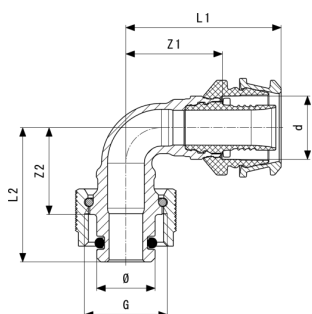
Artikkel	G	NB	D
104 887	3/4	29	49

NB = nøkkelbredde
D = utvendig diameter



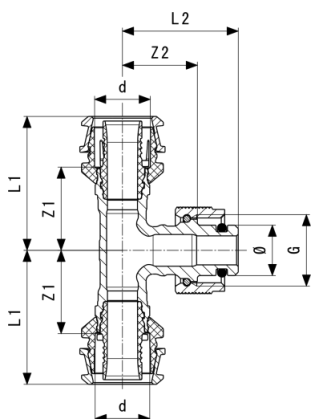
Platealbue til Prevista
- silisiumbronse
Modell 8055.2

Artikkel	Z1	Z2	L1	L2	L3	L4
785 178	24	37	38	72	17	12



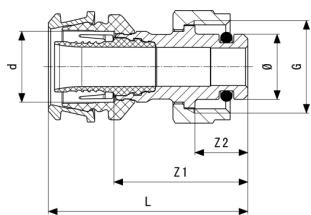
Raxofix overgangsbend 90°
- silisiumbronse
Modell 5316.8

Artikkel	Ø	L2	L1	Z2	Z1
776 749	15	34	39	22	24



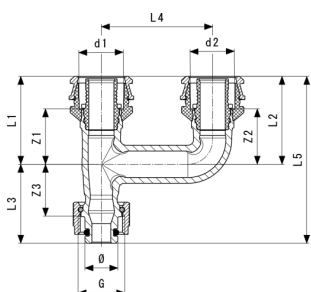
Raxofix Overgangs T-rør
- silisiumbronse
Modell 5318.8

Artikkel	Ø	Z1	Z2	L1	L2
776 862		25	24	40	36
776 855	15	24	22	39	34



Raxofix nippelmuffe
- silisiumbronse
Modell 5311.8

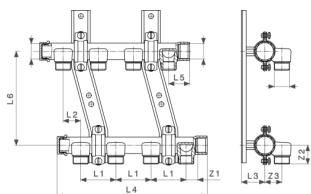
Artikkel	Z1	Z2	L	Ø
776 732	30	12	45	15



Raxofix utvidelse
- silisiumbronse
Modell 5325.78

Artikkel	d1	d2	G	Ø	Z1	Z2	Z3	L1	L2	L3
797 096	16	16	½	15	23	23	22	38	38	34
797 102	20	20	½	15	25	25	23	40	40	36
797 119	25	25	½	15	29	29	27	49	49	40

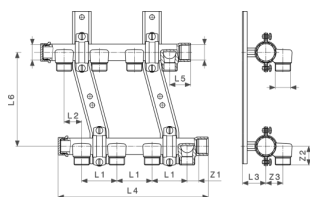
Artikkel	d1	d2	G	L4	L5
797 096	16	16	½	50	72
797 102	20	20	½	50	75
797 119	25	25	½	50	89



Fordeler
- rødgods
Modell 2005

Artikkel	G	FK	FV	Z1	Z2	Z3	L1	L2	L3	L4
128 272	¾	2	2	20	32	29	60	30	38	137
122 348	¾	3	3	20	32	29	60	30	38	197
113 674	¾	4	4	20	32	29	60	30	38	257

FK = fordeleruttak kald
FV = fordeleruttak varm

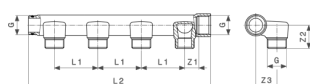


Fordeler
- rødgods
Modell 2005

Artikkel	G	FK	FV	Z1	Z2	Z3	L1	L2	L3	L4
133 351	¾	5	4	20	32	29	60	30	38	317
126 704	¾	5	5	20	32	29	60	30	38	317
131 371	¾	6	4	20	32	29	60	30	38	377
125 929	¾	6	6	20	32	29	60	30	38	377

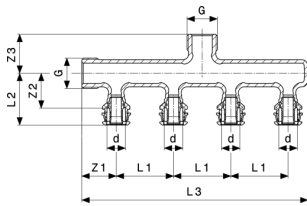
Artikkel	G	FK	FV	L5	L6
128 272	¾	2	2	36	160
122 348	¾	3	3	36	160
113 674	¾	4	4	36	160
133 351	¾	5	4	36	160
126 704	¾	5	5	36	160
131 371	¾	6	4	36	160
125 929	¾	6	6	36	160

FK = fordeleruttak kald
FV = fordeleruttak varm



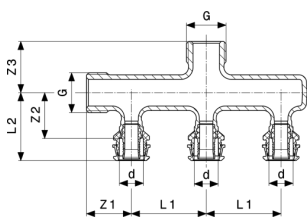
Fordeler
- rødgods
Modell 2005.7

Artikkel	G	n	Z1	Z2	Z3	L1	L2
107 161	¾	1	20	32	29		72
104 658	¾	2	20	32	29	60	132
106 027	¾	3	20	32	29	60	192



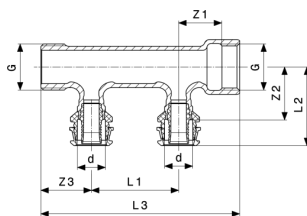
Raxofix fordeler
- silisiumbronse
Modell 5326.05

Artikkel	d	G	n	Z1	Z2	Z3	L1	L2	L3
645 595	16	3/4	4	30	30	34	50	45	197



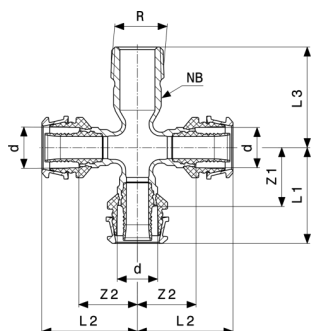
Raxofix fordeler
- silisiumbronse
Modell 5326.07

Artikkel	d	G	n	Z1	Z2	Z3	L1	L2
645 601	16	3/4	3	30	30	34	50	45



Raxofix fordeler
- silisiumbronse
Modell 5326.06

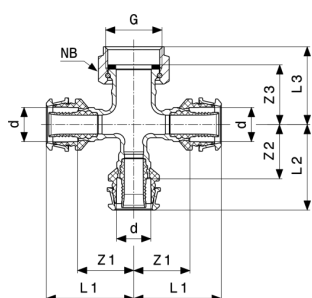
Artikkel	d	G	n	Z1	Z2	Z3	L1	L2	L3
645 618	16	3/4	2	25	30	29	50	45	114



Raxofix kryss
- silisiumbronse
Modell 5318.9

Artikkel	R	d	Z1	Z2	L1	L2	L3	NB
647 650	½	16	23	23	38	38	40	18

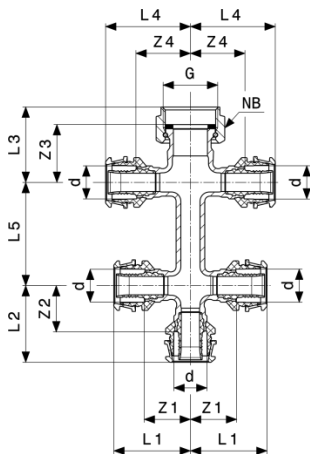
NB = nøkkelbredde



Raxofix fordeler
- silisiumbronse
Modell 5326.08

Artikkel	d	G	n	Z1	Z2	Z3	L1	L2	L3	NB
645 625	16	¾	3	26	25	28	41	40	37	30

NB = nøkkelbredde

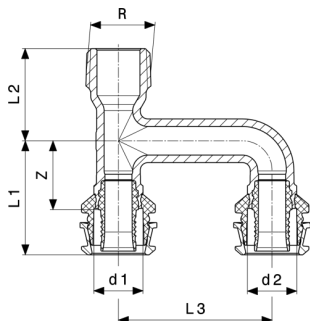


Raxofix fordeler
- silisiumbronse
Modell 5326.09

Artikkel	d	G	n	Z1	Z2	Z3	Z4	L1	L2	L3
645 632	16	3/4	5	22	22	28	26	37	37	37

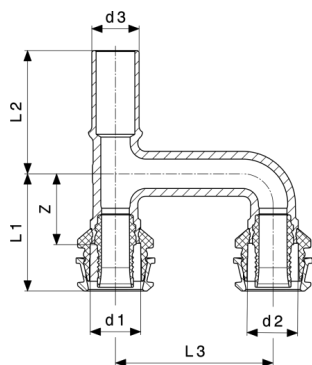
Artikkel	d	G	n	L4	L5	NB
645 632	16	3/4	5	41	50	30

NB = nøkkelbredde



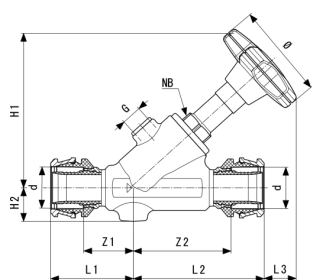
Raxofix utvidelse
- silisiumbronse
Modell 5326.31

Artikkel	R	Z	L1	L2	L3
647 674	1/2	22	37	30	50



Raxofix utvidelse
- silisiumbronse
Modell 5326.32

Artikkel	d1	d2	Z	L1	L2	L3
647 681	15	16	22	37	39	50

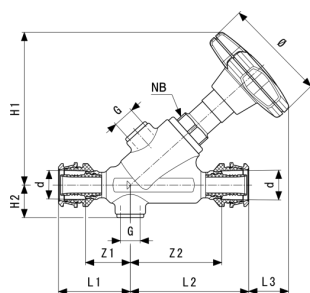


Easytop skråseteventil
Modell 5337.5

Artikkel	DN	d	Z1	Z2	L1	L2	L3	H1	H2	Ø
758 103	15	16	25	51	40	66	21	84	17	60
758 110	15	20	25	53	40	68	19	84	17	60
758 127	20	25	28	61	48	81	19	96	20	60
758 134	25	32	37	80	57	100	20	115	23	73
758 141	32	40	40	90	67	117	21	131	28	73
758 158	40	50	49	96	76	123	38	154	33	98
758 165	50	63	55	115	84	144	44	178	39	98

Artikkel	DN	d	G	NB
758 103	15	16	¼	19
758 110	15	20	¼	19
758 127	20	25	¼	19
758 134	25	32	¼	27
758 141	32	40	¼	27
758 158	40	50	¼	32
758 165	50	63	¼	32

NB = nøkkelbredde

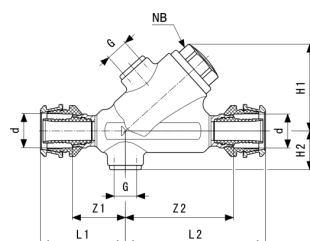


**Easytop KRV skråseteventil
Modell 5338.5**

Artikkel	DN	d	Z1	Z2	L1	L2	L3	H1	H2	Ø
758 172	15	16	25	51	40	66	22	85	18	60
758 189	15	20	25	53	40	68	20	85	18	60
758 196	20	25	28	61	48	81	19	96	21	60
758 202	25	32	37	80	57	100	21	116	24	73
758 219	32	40	40	90	67	117	21	131	28	73
758 226	40	50	49	69	76	123	33	149	33	98
758 233	50	63	55	115	84	144	37	171	39	98

Artikkel	DN	d	G	NB
758 172	15	16	¼	19
758 189	15	20	¼	90
758 196	20	25	¼	19
758 202	25	32	¼	27
758 219	32	40	¼	27
758 226	40	50	¼	32
758 233	50	63	¼	32

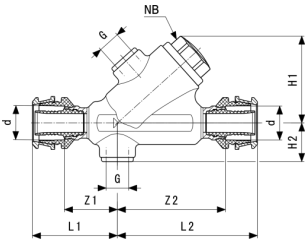
NB = nøkkelbredde



**Easytop tilbakeslagsventil
Modell 5339.4**

Artikkel	DN	d	Z1	Z2	L1	L2	H1	H2	G	NB
758 240	15	16	25	51	40	66	41	18	¼	19
758 257	15	20	25	53	40	68	41	18	¼	19
758 264	20	25	28	61	48	81	46	21	¼	19

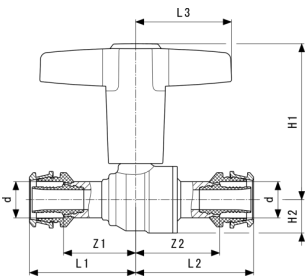
NB = nøkkelbredde



**Easytop tilbakeslagsventil
Modell 5339.4**

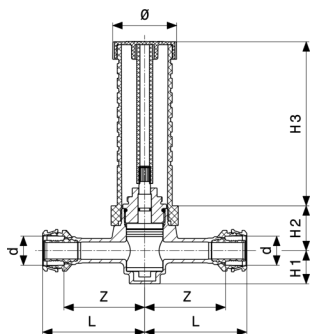
Artikkel	DN	d	Z1	Z2	L1	L2	H1	H2	G	NB
758 271	25	32	37	80	57	100	59	24	¼	27
758 288	32	40	40	90	67	117	67	28	¼	27
758 295	40	50	49	96	76	123	78	33	¼	32
758 301	50	63	55	115	84	144	90	39	¼	32

NB = nøkkelbredde



**Easytop kuleventil
Modell 5375**

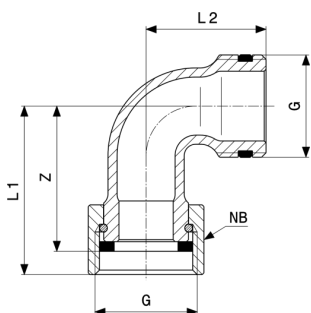
Artikkel	DN	d	Z1	Z2	L1	L2	L3	H1	H2
746 612	15	16	32	38	47	52	43	69	15
746 629	15	20	35	33	50	48	43	69	15
746 636	20	25	36	36	56	56	43	82	15
746 643	25	32	39	44	59	64	43	72	18
746 650	32	40	49	53	76	79	51	91	22
746 667	40	50	57	54	84	80	51	97	28
746 674	50	63	62	59	91	88	60	127	42



**Easytop skjult friløpsventil
Modell 5340**

Artikkel	d	MD	Z	L	H1	H2	Ø1	Ø2
649 685	16	45-130	55	70	12	23	38	40
649 692	20	45-130	55	70	12	23	38	44
649 708	25	45-130	56	76	12	23	38	44

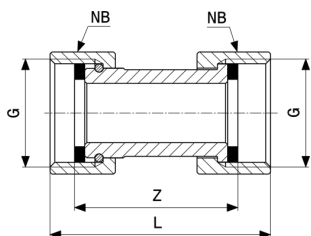
MD = monteringsdybde
Ø = diameter



**Tilkoblingskruekoblinger 90°
- rødgoods
Modell 2026.8**

Artikkel	G	Z	L1	L2	NB
276 423	¾	38	44	31	30

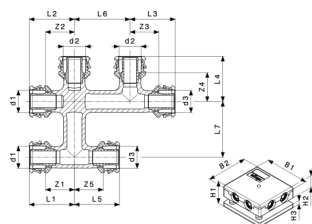
NB = nøkkelbredde



**Tilkoblingskruekoblinger
- rødgoods
Modell 2026.7**

Artikkel	G	Z	L	NB
274 665	¾	40	54	30

NB = nøkkelbredde



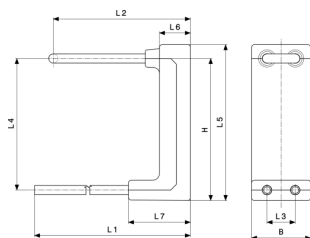
Raxofix kryss-t-stykke
- messing
Modell 5349

Artikkel	d1	d2	d3	Z1	Z2	Z3	Z4	Z5	L1	L2
647 933	16	16	16	26	26	26	26	26	41	41
647 940	20	16	16	26	26	26	26	26	41	41
647 957	20	16	20	26	26	26	26	26	41	41
647 964	20	20	20	26	26	26	26	26	41	41
730 772	25	16	25	30	30	30	30	30	50	50
730 789	25	20	25	30	30	30	30	30	50	50

Artikkel	d1	d2	d3	L3	L4	L5	L6	L7	B1	B2
647 933	16	16	16	41	41	41	50	50	140	130
647 940	20	16	16	41	41	41	50	50	140	130
647 957	20	16	20	41	41	41	50	50	140	130
647 964	20	20	20	41	41	41	50	50	140	130
730 772	25	16	25	50	45	50	50	50	150	130
730 789	25	20	25	50	45	50	50	50	150	130

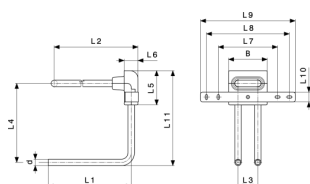
Artikkel	d1	d2	d3	H1	H2	H3
647 933	16	16	16	50	35	15
647 940	20	16	16	50	35	15
647 957	20	16	20	50	35	15
647 964	20	20	20	50	35	15
730 772	25	16	25	66	46	20
730 789	25	20	25	66	46	20

Z = Z-mål



Raxofix radiator tilkoblingsblokk
- flerlags komposittrør
Modell 5397.6

Artikkel	H	L1	L2	L3	L4	L5	L6	L7	B
659 042	180	456	244	50	163	205	55	110	105
659 158	250	456	244	50	233	275	55	110	105

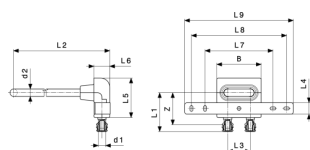


Raxofix radiator tilkoblingsblokk
- flerlags komposittrør
Modell 5397.7

Artikkel	d	L1	L2	L3	L4	L5	L6	L7	L8	L9
698 454	16	210	392	50	200	87	35	150	210	240

Artikkel	d	L10	L11	B
698 454	16	25	232	98

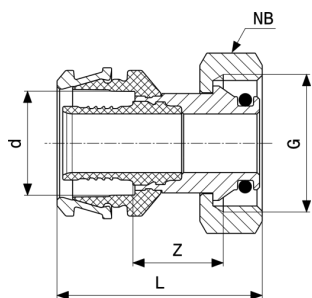
L = Lengde



Raxofix radiator tilkoblingsblokk
- rustfritt stål
Modell 5375.31

Artikkel	d1	d2	Z	L1	L2	L3	L4	L5	L6	L7
698 461	16	15	70	85	396	50	25	87	35	150

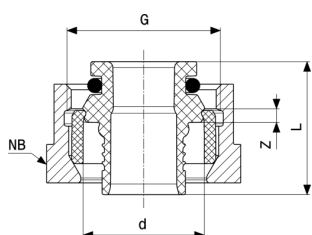
Artikkel	d1	d2	L8	L9	B
698 461	16	15	210	240	98



Raxofix tilkoblingskruekoblinger
- messing
Modell 5381

Artikkel	d	G	Z	L	NB
647 889	16	¾	15	38	30
647 896	20	¾	17	40	30

NB = nøkkelbredde

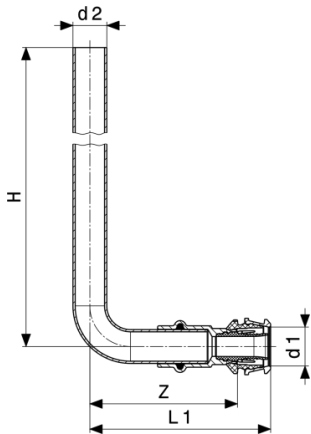


Raxofix tilkoblingskruekoblinger
Modell 5381.5

Artikkel	d	G	Z	L	NB
647 902 ¹	16	¾	4	23	27
647 919 ¹	20	¾	6	23	31

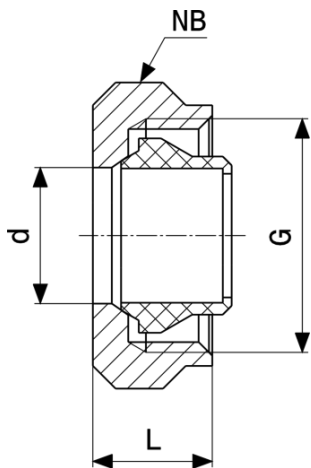
NB = nøkkelbredde

¹) forniklet messing



Raxofix radiator tilkoblingsalbue
 - rustfritt stål
Modell 5375.21P

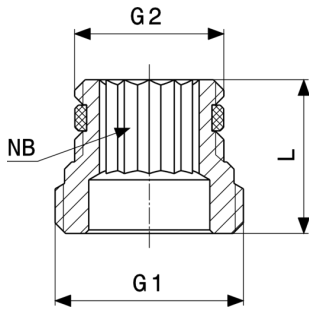
Artikkel	Z	L1
645 649	65	80



Tilkoblingskruekoblinger
 - forniklet messing
Modell 94385.2

Artikkel	d	G	L	NB
636 050	15	¾	14	30

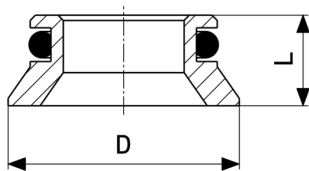
NB = nøkkelbredde



Adaptersett
- messing
Modell 1096.8

Artikkel	G1	G2	L	NB
357 122	1/2	3/4	22	12

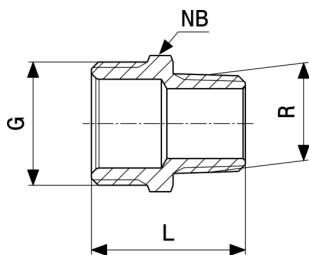
NB = nøkkelbredde



Adaptersett
Modell 1096.9

Artikkel	D	L
308 872	22	9

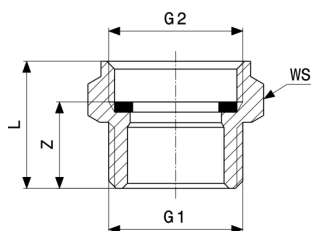
D = utvendig diameter



Ansats
- forniklet messing
Modell 1021.1-260

Artikkel	R	G	L	NB
108 311	1/2	3/4	33	27
143 084	3/4	3/4	34	28

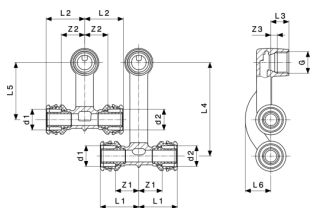
NB = nøkkelbredde



Adaptersett
- messing
Modell 1022.7

Artikkel	G1	G2	Z	L	NB
279 547	¾	¾	14	22	30

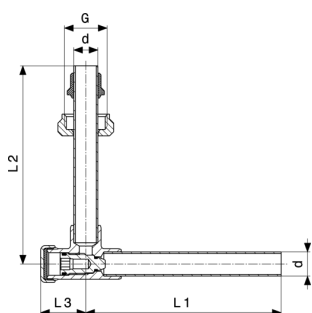
NB = nøkkelbredde



Raxofix fotpanel radiatortilslutning
- messing
Modell 5373

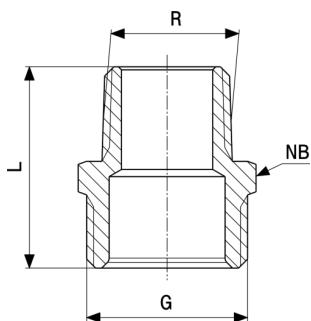
Artikkel	d1	G	d2	Z1	Z2	Z3	L1	L2	L3	L4
647 971	16	½	16	22	22	6	37	37	17	90
647 988	20	½	20	22	22	6	37	37	17	90

Artikkel	d1	G	d2	L5	L6
647 971	16	½	16	55	25
647 988	20	½	20	55	25



Radiatortilkoblingssett
- forniklet messing
Modell 2272.5

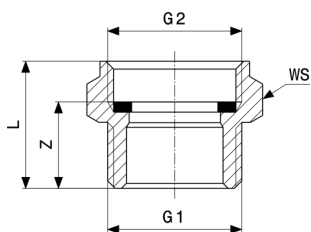
Artikkel	d	G	L1	L2	L3
360 399	15	¾	121	123	28



Adaptersett
- mattforniklet messing
Modell 1022.6

Artikkel	R	G	L	NB
153 687	½	¾	33	27

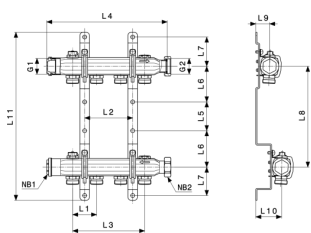
NB = nøkkelbredde



Adaptersett
- mattforniklet messing
Modell 1022.5

Artikkel	G1	G2	Z	L	NB
137 342	¾	¾	17	25	30

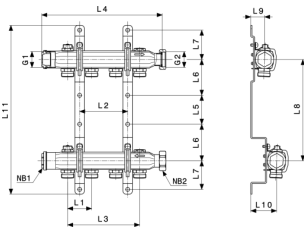
NB = nøkkelbredde



Fordeler
- rustfritt stål
Modell 1078

Artikkel	n	L1	L2	L3	L4	L5	L6	L7	L8	L9
586 225	2	50			142	60	75	60	210	28
586 232	3	50	50	100	192	60	75	60	210	28
586 249	4	50	100	150	242	60	75	60	210	28
587 550	5	50	150	200	292	60	75	60	210	28
587 567	6	50	200	250	342	60	75	60	210	28
587 574	7	50	250	300	392	60	75	60	210	28
587 581	8	50	300	350	442	60	75	60	210	28

L = Lengde
NB = nøkkelbredde



Fordeler
- rustfritt stål
Modell 1078

Artikkel	n	L1	L2	L3	L4	L5	L6	L7	L8	L9
587 598	9	50	350	400	492	60	75	60	210	28
587 604	10	50	400	450	542	60	75	60	210	28
587 611	11	50	450	500	592	60	75	60	210	28
587 628	12	50	500	550	642	60	75	60	210	28

Artikkel	n	L10	L11	NB1	NB2	G1	G2
586 225	2	53	350	25	37	¾	1
586 232	3	53	350	25	37	¾	1
586 249	4	53	350	25	37	¾	1
587 550	5	53	350	27	37	¾	1
587 567	6	53	350	25	37	¾	1
587 574	7	53	350	25	37	¾	1
587 581	8	55		25	37	¾	1
587 598	9	55		25	37	¾	1
587 604	10	53	350	25	37	¾	1
587 611	11	53	350	25	37	¾	1
587 628	12	53	350	25	37	¾	1

L = Lengde

NB = nøkkelbredde

Avtrykk

Viega GmbH & Co. KG

Viega Platz 1

57439 Attendorn

Germany

Phone: +49/2722/61-0

Fax: +49/2722/61-1566

The Viega GmbH & Co. KG is represented by the general partners: Viega Management B.V. (Managing directors: Michael Klenz, Sebastian Leigemann) and Viega Management GmbH (Managing directors: Michael Klenz, Sebastian Leigemann)

Submittal Package er uforpliktende informasjon som er gjort tilgjengelig for deg. Alt innhold i denne Submittal Package er satt sammen med stor omhu. Vi kan imidlertid ikke garantere at informasjonen er oppdatert, korrekt eller fullstendig. Submittal Package blir ikke en del av kontrakten når en bestilling legges inn.