

**avløp til badekar og dusjkar**

innsendt pakke



# innholdsfortegnelse

1	Produktgruppebeskrivelse	3
2	Sertifikater	5
3	Z-mål	7
4	Avtrykk	9

# Produktgruppebeskrivelse

Til-, av-, overløp av polypropylen (PP=) og tilbehør for bad- og dusjkar. Ulike varianter av mekanisk og elektronisk utstyr.

## **Multiplex Trio E**

Elektronisk styrt blandingsenhet for fylling av badekar. For bruk med av- og overløpssett med vanninntak.

## **Multiplex Trio**

Av- og overløp for bad, med vanninntak gjennom overløpsdel, avløpshull Ø 52 mm, for bruk med rørbryter, betjening med dreibar rosett eller motordrift.

## **Rotaplex Trio**

Av- og overløp for bad, med vanninntak gjennom overløpsdel, avløpshull Ø 90 mm, for bruk med rørbryter, betjening med dreibar rosett eller motordrift.

## **Multiplex Trio F**

Avløp og overløp for badekar, med vannforsyning gjennom avløpsenheten, dreneringshull Ø 52 mm, for bruk med rørbryter, roterbar rosett eller motordrift.

## **Rotaplex Trio F**

Av- og overløp for bad, med vanninntak gjennom sluk, avløpshull Ø 90 mm, for bruk med rørbryter, betjening med dreibar rosett eller motordrift.

## **Multiplex**

Av- og overløp for bad, avløpshull Ø 52 mm, betjening med dreibar rosett.

## **Rotaplex**

Av- og overløp for bad, avløpshull Ø 90 mm, betjening med dreibar rosett.

## **Citaplex**

Av- og overløp for bad, avløpshull Ø 52 mm, lås med propp.

## **Domoplex**

Avløp for dusjkar, avløpshull Ø 52 mm, med flyttbar vannlås.

## **Tempoplex**

Avløp for dusjkar, avløpshull Ø 90 mm, monteringsdybde 60 eller 80 mm, med flyttbar vannlås.

## **Tempoplex Plus**

Avløp for dusjkar, avløpshull Ø 90 mm, monteringsdybde 90 mm, med spesielt høy avløpskapasitet, med flyttbar vannlås.

## **Duoplex**

Avløp for dusjkar, avløpshull Ø 52 mm, med standrør med beskyttelseskappe, med flyttbar vannlås.

## **Varioplex**

Avløp for dusjkar, avløpshull Ø 52 mm, med standrør.

**Merknad**








Bruk av produktene for andre bruksformål og medier enn de som er beskrevet, må avtales med Viega!  
Plastprodukter av PP (polypropylen) er miljøvennlige og har de beste egenskapene for husholdningsavløp. Varmt vann skal kun føres kun i kort tid til maks. 95 °C via vannlåsene! Bruk ikke kjemiske rengjøringsmidler for å fjerne tilstoppinger i rørene! Bruk kun milde rengjøringsmidler på overflatene! Detaljert informasjon om bruk, begrensninger og nasjonale standarder og retningslinjer, se produktinformasjon ved å lese videre eller gå inn på vår hjemmeside [viega.no](http://viega.no)






**Forbehold om endringer og feil!**

De nåværende Z- og installasjonsdimensjonene samt annen teknisk informasjon finner du på Viegas hjemmeside og må kontrolleres før du kjøper, under planlegging, konstruksjon og bruk. Våre produkter blir kontinuerlig optimalisert.

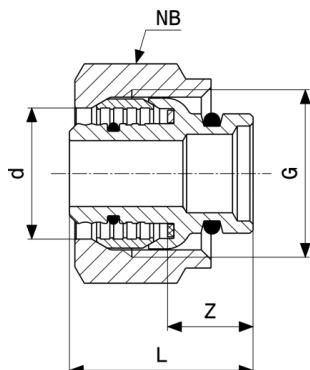
Denne produktbeskrivelsen inneholder viktig informasjon om produkt- og systemvalg, installasjon og igangkjøring, samt om tiltenkt bruk og om nødvendig vedlikeholdstiltak. Denne informasjonen om produkter, deres egenskaper og applikasjonsteknikker er basert på gjeldende standarder i Europa (f.eks.EN) og / eller i Tyskland (f.eks.DIN / DVGW). Noen avsnitt i teksten kan referere til tekniske forskrifter i Europa/Tyskland. Disse bør gjelde som anbefalinger for andre land, med mindre det er tilsvarende nasjonale krav der. De relevante nasjonale lovene, standardene, forskriftene, normene og de andre tekniske forskriftene prioriteres foran de tyske/europeiske retningslinjene i denne produktbeskrivelsen: Informasjonen som presenteres her er ikke bindende for andre land og områder og skal forstås som en støtte.

## Sertifikater

	<p><b>SAI Watermark Certificate of Conformity</b> Multiplex, Multiplex Trio, Rotaplex, Rotaplex Trio</p>
<p>BELGAQUA</p>	<p><b>BELGAQUA Certificate</b> Concealed pipe interrupter</p>
<p>BELGAQUA</p>	<p><b>BELGAQUA Certificate</b> Multiplex Trio</p>
	<p><b>LGA certificate</b> Waste fittings for bath, shower trays, wash basins, kitchen sinks</p>
<p>CARSO</p>	<p><b>CARSO Certificate of conformity</b> Bath filler, pop-up and overflow set Talentofill</p>
	<p><b>CSTB Certificate NF</b> Drains for bathtubs, basins, bidets, sinks</p>
<p>Eurofins</p>	<p><b>Eurofins Certificate of sanitary conformity</b> Multiplex Trio, Rotaplex Trio</p>
	<p><b>WRAS Certificate</b> Multiplex Trio MT5 , Rotaplex Trio MT 5</p>
	<p><b>WRAS Certificate Multiplex</b> Multiplex Trio MT1</p>
	<p><b>WRAS Certificate</b> Multiplex Trio MT7, Multiplex Trio MT8</p>
	<p><b>WRAS Certificate</b> Multiplex Trio MT9</p>

	<p><b>WRAS Certificate</b> Multiplex Trio MT5</p>
<p>EMI</p>	<p><b>EMI certificate</b> Drains for bathtubs and shower trays, sinks and bidets</p>
	<p><b>KIWA Product Certificate</b> Multiplex Trio</p>
	<p><b>ITB Product Certificate</b> Advantix, Tempoplex</p>
	<p><b>IAPMO UPC Certificate</b> Bathwaste and Overflow Assemblies</p>
	<p><b>IAPMO UPC Certificate of Listing</b> Plumbing Waste Fittings</p>

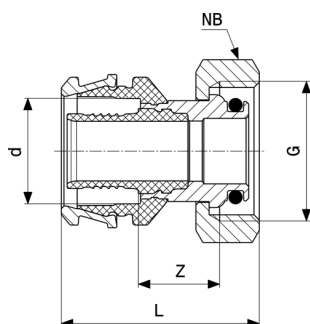
# Z-mål



**Klemringskobling**  
- messing  
**Modell 1019**

Artikkel	d	GT	Z	L	NB	G
<b>356 682</b>	16	2	13	29	30	¾

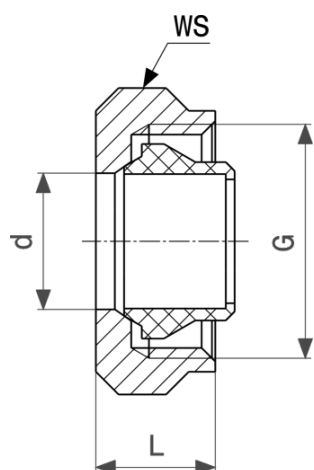
GT = godstykkelse  
NB = nøkkelbredde



**Raxofix tilkoblingskruekoblinger**  
- silisiumbronse  
**Modell 5329**

Artikkel	d	G	Z	L	NB
<b>647 865</b>	16	¾	15	38	30
<b>647 872</b>	20	¾	15	38	30

NB = nøkkelbredde



**Tilkoblingskruekoblinger**  
 - forniklet messing  
**Modell 94385.1**

Artikkel	d	G	L	NB
<b>112 608</b>	12	¾	14	30
<b>105 358</b>	15	¾	14	30

NB = nøkkelbredde



# Avtrykk

## **Viega GmbH & Co. KG**

Viega Platz 1

57439 Attendorn

Germany

Phone: +49/2722/61-0

Fax: +49/2722/61-1566

The Viega GmbH & Co. KG is represented by the general partners: Viega Management B.V. (Managing directors: Michael Klenz, Sebastian Leigemann) and Viega Management GmbH (Managing directors: Michael Klenz, Sebastian Leigemann)

Submittal Package er uforpliktende informasjon som er gjort tilgjengelig for deg. Alt innhold i denne Submittal Package er satt sammen med stor omhu. Vi kan imidlertid ikke garantere at informasjonen er oppdatert, korrekt eller fullstendig. Submittal Package blir ikke en del av kontrakten når en bestilling legges inn.