

Viega hygiene functie inleveringspakket

BE



viega

Inhoudsopgave

1	Productgroepenbeschrijving	3
2	Certificaten	6
3	Z-maten	7
4	Imprint	12

Productgroepenbeschrijving

Systemen voor bewaking en behoud van de drinkwaterkwaliteit. Direct te combineren met veel Viega-persfittingsystemen. Verdere combinaties met aansluitingen op G-, R- en Rp-draad mogelijk.

Gebruikersstations

Met de Viega Hygiene functie voor drinkwater koud (PWC) en drinkwater koud en warm (PWC/PWH), automatisch spoelsysteem voor ondersteuning van regelmatig gebruik bij kans op stagnatie.

Toepassing in ring- en serieleidingen, opbouw- of inbouwmontage, inbouw in natte bouw, droogbouw en voorwandsystemen.

Tijdgeoriënteerde spoelbediening van het spoelproces via vrij te definiëren tijdsintervallen, vrij te kiezen spoelhoeveelheid met en zonder temperatuurcontrole.

Gebruikgeoriënteerde spoelbediening van het spoelproces via vrij te definiëren tijdsintervallen afhankelijk van een vooraf instelbare periode voor de gebruiksonderbreking, controle van de waterverversing via een sensor in de leiding, vrij te kiezen spoelhoeveelheid met en zonder temperatuurcontrole.

Temperatuurgeoriënteerde spoelbediening van het spoelproces via een sensor in de leiding, controle van de opgegeven stagnatietemperatuur in vrij te definiëren tijdsintervallen, vrij te kiezen spoelhoeveelheden met en zonder temperatuurcontrole.

Communicatiemogelijkheden via browsergebaseerde software via ethernet of wifi.

Aansluitmogelijkheden aan bestaande gebouwautomatiseringssystemen via ethernetverbinding en potentiaalvrij contact (binair).

Spoelventielen

Met de Viega Hygiene functie voor drinkwater koud (PWC) of drinkwater koud en warm (PWC/PWH), automatisch spoelsysteem voor ondersteuning van regelmatig gebruik bij kans op stagnatie.

Toepassing in ring- en serieleidingen, opbouw- of inbouwmontage, inbouw in natte bouw, droogbouw en voorwandsystemen.

Volumegestuurde spoelbediening van het spoelproces over gedefinieerde spoelhoeveelheden. (extern signaal is nodig)

Bedieningsplaten

Met de Viega Hygiene functie voor drinkwater koud (PWC), automatische spoelbediening voor ondersteuning van regelmatig gebruik bij kans op stagnatie.

Met van tevoren gedefinieerde tijdintervallen geactiveerde spoelprocessen, die na van tevoren ingesteld volume stoppen.

Voor WC-inbouwreservoirs 3H, 3L en urinoir-spoelsystemen.

Insteekpershulzen

Ondersteuning van de bedoelde werking door waterverversing in aftakkende ringleidingen conform Venturi-principe.

Gebruik voor weinig gebruikte leidingstukken, zoals toevoerleidingen naar verwarmingsstations, uitgietsbakken en externe afvoerfittings tot een lengte van 15 m en max. 5 aftappunten.

Voor T-stukken van de systemen Profipress, Sanpress en Sanpress Inox met aftakking d15 in gebruikafhankelijk gedimensioneerde verdeelleidingen.

Smartloop-Inlinertechniek

Maakt de economische installatie en de energie-efficiënte werking van een warmwaterstijgleidingcirculatie mogelijk.

Als binnenliggende circulatieleiding voor stijgleidingen van d28-d108,0 van de systemen Profipress, Sanpress en Sanpress Inox.

Circulatie-inregelventielen

Thermostatische inregelventielen voor hydraulische strang- of vloeraanpassing, behuizing en met water in aanraking komende delen uit brons of siliciumbrons, regelbereik 40 tot 65 °C, afsluitbaar, met aftapperstop. Statisch inregelventiel voor de hydraulische balancerings, behuizing en delen die met water in contact komen uit brons.

Monsternameventielen

Voor staalname van drinkwater (PWC/PWH/PWH-C).

Model 2-delig bestaande uit bedieningseenheid brons, monsternameventiel roestvast staal, uitloopbuis roestvrij staal draaibaar/ontvlambaar, basiselement 360° draaibaar, greep afneembaar met beschermkap.

Model 1-delig bestaande uit staalnameventiel brons, uitloopbuis roestvrij staal draaibaar/ontvlambaar, basiselement 360° draaibaar, greep afneembaar met beschermkap.

Identificatie

Fabrikant, buismaat, lot, groene stip op persuiteinde

Persfittingen met SC-Contur

Per ongeluk niet-geperste verbindingen worden duidelijk zichtbaar ondicht bij het vullen van de installatie. Viega garandeert het herkennen van niet-geperste fittingen in de volgende drukbereiken:

min. waterdruk 0,1 MPa / 100 kPa / 1 bar / 14,5 PSI

max. waterdruk 0,65 MPa / 650 kPa / 94,3 PSI

min. luchtdruk: 22 hPa / 2,2Kpa / 22mbar / 0,3 PSI

max. luchtdruk: 0,3 MPa / 300 kPa / 43,5 PSI

Dichtingselementen

EPDM (ethyleen-propyleen-dieenrubber), zwart, voorgemonteerd

Afmetingen

D $\frac{1}{2}$ -2

Gereedschap

De veilige werking van Viega-persfittingssystemen hangt in eerste instantie af van de storingvrije toestand van de gebruikte persgereedschappen. Optioneel toebehoren voor natte installatie: Montagehulp bedieningselement model 9120.5. Viega persgereedschap moet regelmatig worden onderhouden door geautoriseerde servicepartners.

Toepassingen

Drinkwater

Drinkwaterachtige toepassingen in de industrie

Aanwijzing

Het gebruik van het systeem voor andere dan de beschreven toepassingen en media moet worden afgestemd met Viega! Gedetailleerde informatie over gebruik, beperkingen en nationale normen en richtlijnen vindt u in de productinformatie, hetzij gedrukt of op de Viega-website.

Materialen persfittingen

Koper: 99,9 % Cu-DHP

brons: CC499K

siliciumbrons: CC246E / CuSi4Zn9MnP




roestvrij staal 1.4401

Onder voorbehoud van wijzigingen en fouten!

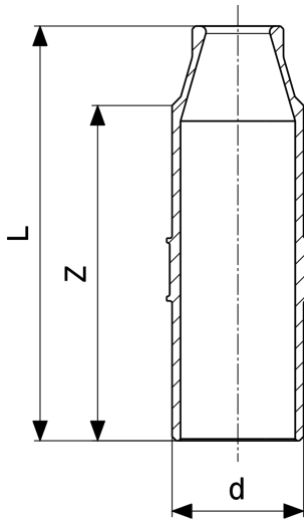
De actuele Z- en inbouwmaten en verdere technische informatie zijn te vinden op de Viega website en moeten vóór aanschaf, de planning, de installatiewerkzaamheden en het gebruik worden gecontroleerd. Onze producten worden continu geoptimaliseerd.

Deze productbeschrijving bevat belangrijke informatie over de keuze van het product of de installatie, de installatie en de inbedrijfstelling, evenals over het beoogde gebruik en, indien nodig, de onderhoudsmaatregelen. Deze informatie over producten, hun eigenschappen en toepassingstechnieken is gebaseerd op de momenteel geldende normen in Europa (bijv. EN) en/of in Duitsland (bijv. DIN/DVGW). Sommige passages in de tekst kunnen betrekking hebben op technische voorschriften in Europa/Duitsland. Deze moeten worden beschouwd als aanbevelingen voor andere landen waar geen overeenkomstige nationale voorschriften bestaan. De relevante nationale wetten, normen, voorschriften, normen en andere technische voorschriften hebben voorrang op de Duitse/Europese richtlijnen van deze productbeschrijving: De hier gepresenteerde informatie is niet bindend voor andere landen en gebieden en dient te worden opgevat als ondersteuning.

Certificaten

	<p>DVGW certificate of conformity hygiene Aqua Vip circulation regulation valve electronic (Zirk-e)</p>
<p>MPA NRW</p>	<p>MPA NRW general test certificate issued by the building authorities Aqua-Vip circulation regulation valve electronic</p>
	<p>KIWA Product certificate PE-Xc Smartloop pipe</p>
<p>SINTEF</p>	<p>SINTEF Certificate Smartloop</p>
	<p>RISE Certificate Smartloop</p>

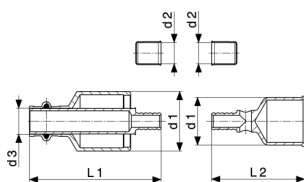
Z-maten



Insteekpershuls
- brons of siliciumbrons
model 2211.5

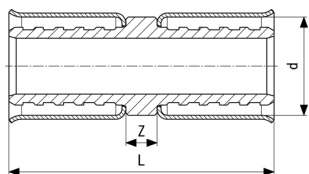
artikel	d	Z	L
695 835	22	54	69
695 842	28	57	74
696 252	35	61	77
696 269	42	81	100
696 276	54	89	113
696 283*	64	103	122

* = levering alleen nog uit magazijnvoorraad



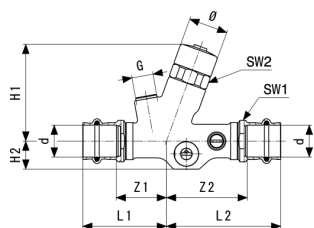
Smartloop-Aansluitset
- brons of siliciumbrons
model 2276.1

artikel	d1	d2	d3	L1	L2
632 229	28/35	12	15	78	55
470 289	28	12	15	78	55
470 272	35	12	15	78	59



**Smartloop-Koppeling
model 2276.8**

artikel	voor d	Z	L
643 188	12	4	34

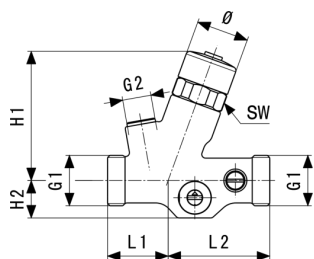


**Easytop-Circulatie-inregelventiel
model 2281.7**

artikel	DN	d	Z1	Z2	L1	L2	H1	H2	SW1	SW2
778 804	15	15	37	58	59	80	68	20	23	26
778 811	15	18	37	58	59	80	68	20	23	26
778 828	20	22	35	57	59	80	68	20	27	26

artikel	DN	d	Ø
778 804	15	15	28
778 811	15	18	28
778 828	20	22	28

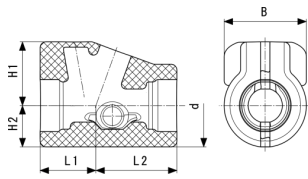
SW = Sleutelgrote



**Easytop-Circulatie-inregelventiel
- siliciumbrons
model 2281.3**

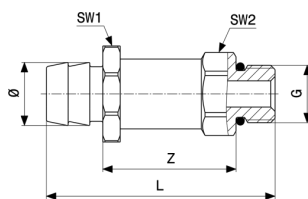
artikel	DN	G	L1	L2	H1	H2	SW	Ø
778 873	15	¾	32	53	68	20	26	28
778 880	20	1	36	57	68	20	26	28

G = draad cilindrisch
SW = Sleutelgrote

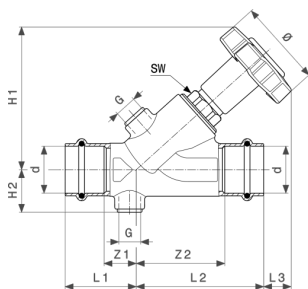

**Easytop-Isolatieschaal
model 2210.50**

artikel	voor DN	L1	L2	H1	H2	B
785 475	15/20	48	69	54	35	70

B = ZM_B (Breedte)


**Easytop-Aftapventiel
- messing
model 2278.8**

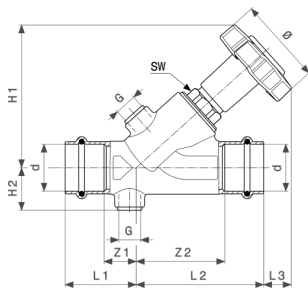
artikel	G	Z	L	SW1	SW2	Ø
790 752	¼	31	56	22	17	14

 G = draad cilindrisch
 SW = Sleutelgrote

**Easytop-Circulatie-inregelventiel
model 2282**

artikel	DN	d	Z1	Z2	L1	L2	L3	H1	H2	Ø
677 084	15	15	17	51	39	73	29	97	20	55
677 091	15	18	17	51	39	73	29	97	20	55
677 107	20	22	20	54	43	77	25	97	22	55
677 114	25	28	20	54	43	77	25	97	26	55

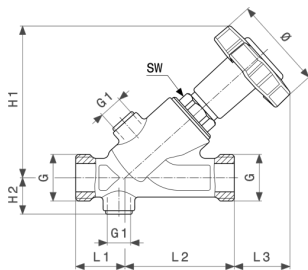
artikel	DN	d	G	SW
677 084	15	15	¼	22
677 091	15	18	¼	22
677 107	20	22	¼	22

SW = Sleutelgrote

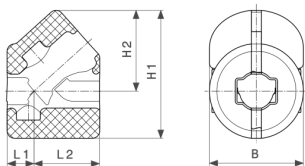

Easytop-Circulatie-inregelventiel model 2282

artikel	DN	d	G	SW
677 114	25	28	¼	22

SW = Sleutelgrote

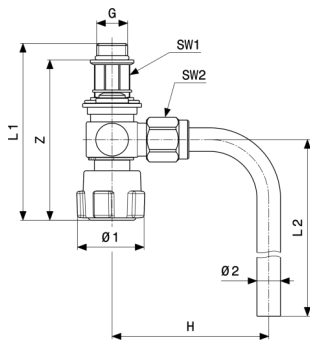

Easytop-Circulatie-inregelventiel model 2282.1

artikel	DN	G	L1	L2	L3	H1	H2	Ø	G1	SW
677 121	15	¾	28	62	40	97	20	55	¼	22
677 138	20	1	32	63	39	97	22	55	¼	22
677 145	25	1¼	30	65	37	97	26	55	¼	22

 G = draad cilindrisch
 SW = Sleutelgrote

Easytop-Isolatieschaal model 2210.35

artikel	DN	L1	L2	H1	H2	B
688 141	15	19	53	97	62	69
688 653	20	22	53	102	64	75
688 660	25	43	77	114	75	78

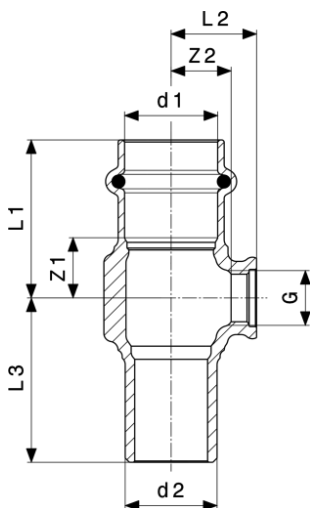
B = ZM_B (Breedte)



**Easytop-Staalnameventiel
model 2223.1**

artikel	G	Z	L1	L2	H	Ø1	Ø2	SW1	SW2
708 726	¼	68	75	125	67	30	10	15	17
708 733	¾	66	75	125	67	30	10	15	17

G = draad cilindrisch
SW = Sleutelgrote



Sanpress-T-stuk
- brons of siliciumbrons
model 2217.4

artikel	d1	G	d2	Z1	Z2	L1	L2	L3
705 596	15	¼	15	14	11	36	18	38
705 602	18	¼	18	14	12	36	19	38
705 619	22	¼	22	15	14	38	21	40
705 626	28	¼	28	17	17	40	24	41
705 633	35	¼	35	15	21	40	28	44
705 640	42	¼	42	16	26	52	32	61
705 855	54	¼	54	20	33	60	39	65

G = draad cilindrisch

Imprint

Viega Belgium bvba

Planet I business park

Tollaan 101 C

B-1932 Sint-Stevens-Woluwe

info@viega.be

+32 (0) 2 551 55 10

+32 (0) 2 503 14 33

BTW BE 0862044641

Directeur: Eric Schellinck

Bij de Submittal Package gaat het om niet-bindende informatie die aan u verstrekt wordt. De volledige inhoud van deze Submittal Package is met grote zorg samengesteld. Niettemin kunnen we de actualiteit, juistheid en volledigheid van de informatie niet garanderen. De Submittal Package maakt geen deel uit van het contract wanneer een bestelling geplaatst wordt.