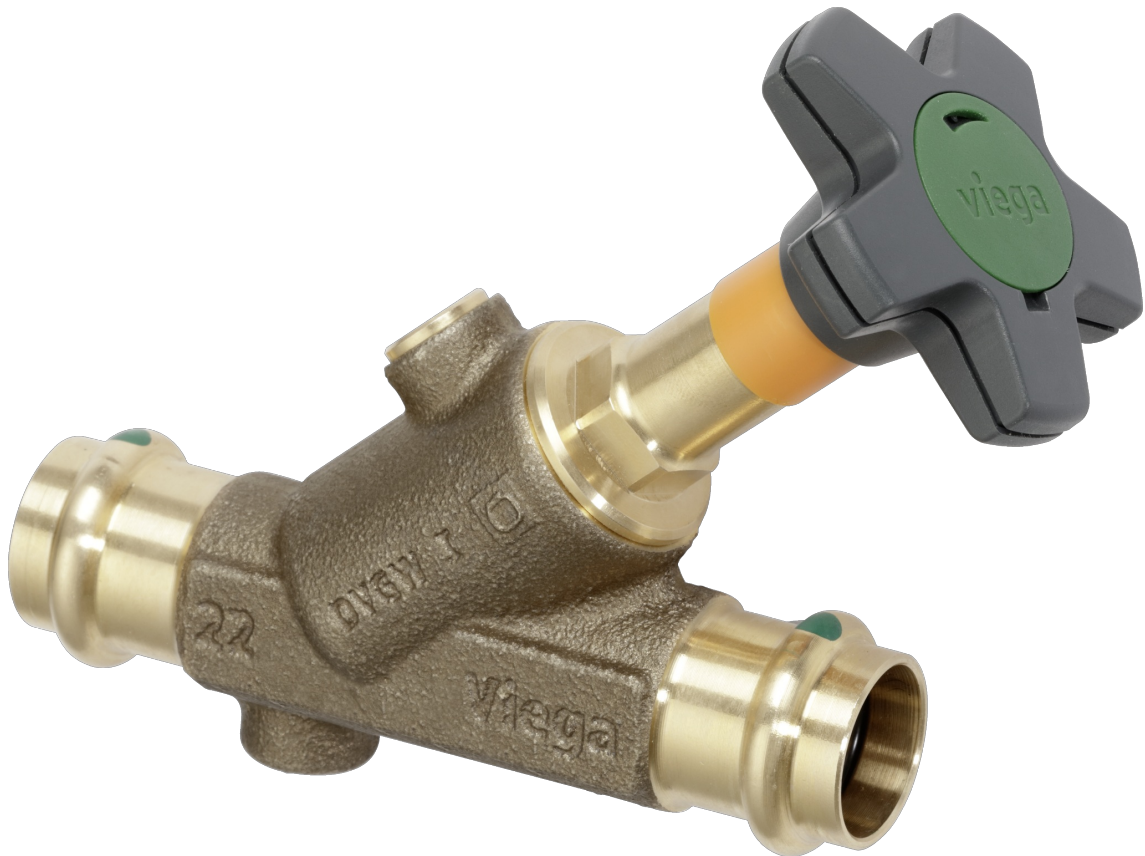


Easytop-systeemarmaturen inleveringspakket



Inhoudsopgave

| | | |
|---|----------------------------|----|
| 1 | Productgroepenbeschrijving | 3 |
| 2 | Toepassingsgebieden | 6 |
| 3 | Certificaten | 15 |
| 4 | Z-maten | 18 |
| 5 | Imprint | 42 |

Productgroepenbeschrijving

Systeemarmaturen uit roestvast staal, brons of silicium brons en toebehoren voor drinkwater- en verwarmingsinstallaties met DVGW-keurmerk en Belgaqua goedkeuring. Direct te combineren met veel Viega-persfittingsystemen. Verdere combinaties met aansluitingen op G- en Rp-draad en flensovergangen mogelijk.

Schuine klepafsluiters (vrijstroomafsluiters)

Ventielbehuizing en -bovendeel uit roestvrij staal, brons of siliciumbrons, ventielzitting uit roestvrij staal, met spindeloverbrenging en standaanduiding open/gesloten, handwiel met kenplaatje groen/rood vervangbaar, met aftapperstoppen.

KRV-ventielen (gecombineerde vrijstroomafsluiter met terugslagklep)

Ventielbehuizing en -bovendeel uit roestvrij staal, brons of siliciumbrons, ventielzitting uit roestvrij staal, met spindeloverbrenging en standaanduiding open/gesloten, handwiel met kenplaatje groen/rood vervangbaar, met test aansluiting, met aftapperstoppen.

Terugslagkleppen

Ventielbehuizing en -bovendeel uit roestvast staal, brons of siliciumbrons, ventielzitting uit roestvrij staal, met test aansluiting, met aftapperstoppen.

Monsternameventielen

Voor staalname van drinkwater koud (PWC) en drinkwater warm (PWH/PWH-C).

Model 2-delig bestaande uit bedieningseenheid brons, monsternameventiel roestvast staal, uitloopbuis roestvrij staal draaibaar/ontvlambaar, basiselement 360° draaibaar, greep afneembaar met beschermkap.

Model 1-delig bestaande uit staalnameventiel brons, uitloopbuis roestvrij staal draaibaar/ontvlambaar, basiselement 360° draaibaar, greep afneembaar met beschermkap.

Circulatie-inregelventielen

Thermostatische inregelventielen voor hydraulische strang- of vloeraanpassing, behuizing en met water in aanraking komende delen uit brons of siliciumbrons, regelbereik 40 tot 65 °C, afsluitbaar, met aftapperstop. Statisch inregelventiel voor de hydraulische balancerings, behuizing en delen die met water in contact komen uit brons.

Kogelkraan

Ventilbehuizing roestvast staal, brons of silicium brons, kogel uit roestvast staal, schakelas onderhoudsvrij (Viega raadt aan de kogelkraan om de zes maanden volledig te openen en te sluiten), bedieningshendel kenplaatje groen/rood vervangbaar.

Vrijstroomventielen

ventielbehuizing en -bovendeel van brons of siliciumbrons.

Inbouwklepafsluiters

ventielbehuizing en -bovendeel van brons of siliciumbrons, met ruwbouwbeveiliging.

Inbouwwatermetereenheden voor woningen

Ventielbehuizing en -bovendeel uit brons of siliciumbrons, met bovendeel, ventielzitting en ventielplaateneheid uit roestvrij staal, met bouwbeveiliging, met opname voor coax G2-meetcapsule (niet inbegrepen in inhoud van de levering), met blindflens.

Modellen naar keuze geluids- en warmtegeïsoleerd of als enkelvoudige en tweevoudige uitvoering.

Watermetermontage-eenheden

Ventielbehuizing en waterhoudende delen uit brons of siliciumbrons, montageplaat uit roestvrij staal (in diepte/lengte verstelbaar, instelbaar voor horizontale en verticale watermeterinstallatie), ingangszijde: watermeteraansluitstuk verzegelbaar, uitgangszijde: watermeteraansluitstuk in lengte verstelbaar, met bevestigingsmateriaal.

Modellen naar keuze met direct gemonteerde schuine klepafsluiter (vrijstroomafsluiter) aan ingangszijde en KRV-schuine klepafsluiter aan uitgangszijde.

Identificatie

Fabrikant, buismaat, lot, groene stip op persuiteinde, uitwisselbare groen, rode of blauwe kenplaatjes

Persfittings met SC-Contur

Per ongeluk niet-geperste verbindingen worden duidelijk zichtbaar ondicht bij het vullen van de installatie.

Viega garandeert het herkennen van niet-geperste fittingen in de volgende drukk bereiken:

min. waterdruk 0,1 MPa / 100 kPa / 1 bar / 14,5 PSI

max. waterdruk 0,65 MPa / 650 kPa / 94,3 PSI

min. luchtdruk: 22 hPa / 2,2Kpa / 22mbar / 0,3 PSI

max. luchtdruk: 0,3 MPa / 300 kPa / 43,5 PSI

Dichtingselementen

EPDM (ethyleen-propyleen-dieenrubber), zwart, voorgemonteerd

FKM (fluor-koolstof-elastomeren), matzwart voorgemonteerd

Het gebruik van FKM-afdichtingselementen in drinkwater- en gasinstallaties is niet toegestaan!

Afmetingen

DN15–100

Gereedschap

De veilige werking van Viega-persfittingsystemen hangt in eerste instantie af van de storingvrije toestand van de gebruikte persgereedschappen. Optioneel toebehoren voor natte installatie: Montagehulp bedieningselement model 9120.5. Viega persgereedschap moet regelmatig worden onderhouden door geautoriseerde servicepartners.

Toepassingen

Drinkwater

Verwarmingsinstallaties

Persluchtinstallaties

Industriële toepassingen

Aanwijzing

Het gebruik van het systeem voor andere dan de beschreven toepassingen en media moet worden afgestemd met Viega! Gedetailleerde informatie over gebruik, beperkingen en nationale normen en richtlijnen vindt u in de productinformatie, hetzij gedrukt of op de Viega-website.

Bedrijfsvoorwaarden

De toegestane bedrijfstemperaturen en -drukken van de producten vindt u in de gebruiksaanwijzing. Stromingsregel in acht nemen!

Koperen componenten mogen niet vóór verzinkte ijzerhoudende materialen worden geïnstalleerd.

Materialen persfittings

Bron: CC499K

siliciumbrons: CC246E / CuSi4Zn9MnP

roestvrij staal 1.4401

Onder voorbehoud van wijzigingen en fouten!

De actuele Z- en inbouwmaten en verdere technische informatie zijn te vinden op de Viega website en moeten vóór aanschaf, de planning, de installatiewerkzaamheden en het gebruik worden gecontroleerd. Onze producten worden continu geoptimaliseerd.

Deze productbeschrijving bevat belangrijke informatie over de keuze van het product of de installatie, de installatie en de inbedrijfstelling, evenals over het beoogde gebruik en, indien nodig, de onderhoudsmaatregelen. Deze informatie over producten, hun eigenschappen en toepassingstechnieken is gebaseerd op de momenteel geldende normen in Europa (bijv. EN) en/of in Duitsland (bijv. DIN/DVGW). Sommige passages in de tekst kunnen betrekking hebben op technische voorschriften in Europa/Duitsland. Deze moeten worden beschouwd als aanbevelingen voor andere landen waar geen overeenkomstige nationale voorschriften bestaan. De relevante nationale wetten, normen, voorschriften, normen en andere technische voorschriften hebben voorrang op de Duitse/Europese richtlijnen van deze productbeschrijving: De hier gepresenteerde informatie is niet bindend voor andere landen en gebieden en dient te worden opgevat als ondersteuning.

Toepassingsgebieden

stelselnaam: Easytop, **fittingmateriaal:** brons, **afdichtingselement:** EPDM, **model:** 2270,2270.4,2270.10,2275,2275.3,2275.4

| toepassingsgebieden | eigenschappen | waarde |
|---|--------------------------|------------------------------|
| drinkwater pH-waarde $\geq 7,4$ pH-waarde 7,0–7,4 met TOC max. 1,5 mg/l eisen conform drinkwaterbesluit DIN 50 930-6 | max. bedrijfsdruk | 1,6 MPa / 16 bar / 232,1 psi |
| | max. bedrijfstemperatuur | 110 °C / 230 °F |
| koelwater (gesloten circuit) | max. bedrijfsdruk | 1,6 MPa / 16 bar / 232,1 psi |
| | min. bedrijfstemperatuur | -25 °C / -13 °F |
| | max. bedrijfstemperatuur | 110 °C / 230 °F |
| bronwater eisen volgens drinkwaterbesluit | max. bedrijfsdruk | 1,6 MPa / 16 bar / 232,1 psi |
| | max. bedrijfstemperatuur | 110 °C / 230 °F |
| verwarmingsinstallaties volgens NBN EN 12 828 | max. bedrijfsdruk | 1,6 MPa / 16 bar / 232,1 psi |
| | max. bedrijfstemperatuur | 105 °C / 221 °F |
| antivriesmiddelen Antifrogen N / Clariant Antifrogen L / Clariant Antifrogen Sol (zonne-energie-installaties) / Clariant ethyleenglycol (ethaan-1,2-diol) propyleenglycol (1,2-propaandiol) Tyfoxit / Tyforop Chemie Tyfocor / Tyforop Chemie corrosiebescherming voor ongelegeerde stalen buizen volgens AGI Q151 | max. bedrijfsdruk | 1,6 MPa / 16 bar / 232,1 psi |
| | min. bedrijfstemperatuur | -25 °C / -13 °F |
| | max. bedrijfstemperatuur | 110 °C / 230 °F |
| palmolieverwarming | max. bedrijfsdruk | 1 MPa / 10 bar / 145 psi |
| | max. bedrijfstemperatuur | 90 °C / 194 °F |
| perslucht olieconcentratie ≤ 25 mg/m ³ d12–108,0 | max. bedrijfsdruk | 1,6 MPa / 16 bar / 232,1 psi |
| | max. bedrijfstemperatuur | 60 °C / 140 °F |
| argon d12–54 | max. bedrijfsdruk | 1,6 MPa / 16 bar / 232,1 psi |
| | max. bedrijfstemperatuur | 60 °C / 140 °F |
| argon d64,0–108,0 | max. bedrijfsdruk | 1 MPa / 10 bar / 145 psi |
| | max. bedrijfstemperatuur | 60 °C / 140 °F |
| carbogeen koolstofdioxide + zuurstof droog d12–54 | max. bedrijfsdruk | 1,6 MPa / 16 bar / 232,1 psi |
| | max. bedrijfstemperatuur | 60 °C / 140 °F |
| carbogeen d64,0–108,0 | max. bedrijfsdruk | 1 MPa / 10 bar / 145 psi |
| | max. bedrijfstemperatuur | 60 °C / 140 °F |

stelselnaam: Easytop, **fittingmateriaal:** brons, **afdichtingselement:** EPDM, **model:** 2270,2270.4,2270.10,2275,2275.3,2275.4

| toepassingsgebieden | eigenschappen | waarde |
|--|--------------------------|------------------------------|
| stikstof na de verdamer d12-54 | max. bedrijfsdruk | 1,6 MPa / 16 bar / 232,1 psi |
| | max. bedrijfstemperatuur | 60 °C / 140 °F |
| stikstof d64,0-108,0 | max. bedrijfsdruk | 1 MPa / 10 bar / 145 psi |
| | max. bedrijfstemperatuur | 60 °C / 140 °F |
| waterstof | max. bedrijfsdruk | 0,5 MPa / 5 bar / 72,5 psi |
| | max. bedrijfstemperatuur | 60 °C / 140 °F |
| koolstofdioxide droog d12-54 | max. bedrijfsdruk | 1,6 MPa / 16 bar / 232,1 psi |
| | max. bedrijfstemperatuur | 60 °C / 140 °F |
| koolstofdioxide d64,0-108,0 | max. bedrijfsdruk | 1 MPa / 10 bar / 145 psi |
| | max. bedrijfstemperatuur | 60 °C / 140 °F |
| koolstofmonoxide componenten van roestvrij staal niet toegestaan d12-54 | max. bedrijfsdruk | 1,6 MPa / 16 bar / 232,1 psi |
| | max. bedrijfstemperatuur | 60 °C / 140 °F |
| koolstofmonoxide d64,0-108,0 | max. bedrijfsdruk | 1 MPa / 10 bar / 145 psi |
| | max. bedrijfstemperatuur | 60 °C / 140 °F |
| grob vacuüm P (absoluut) = 1hPa | max. bedrijfstemperatuur | 70 °C / 158 °F |
| krypton d12-54 | max. bedrijfsdruk | 1,6 MPa / 16 bar / 232,1 psi |
| | max. bedrijfstemperatuur | 60 °C / 140 °F |
| krypton d64,0-108,0 | max. bedrijfsdruk | 1 MPa / 10 bar / 145 psi |
| | max. bedrijfstemperatuur | 60 °C / 140 °F |
| neon d12-54 | max. bedrijfsdruk | 1,6 MPa / 16 bar / 232,1 psi |
| | max. bedrijfstemperatuur | 60 °C / 140 °F |
| neon d64,0-108,0 | max. bedrijfsdruk | 1 MPa / 10 bar / 145 psi |
| | max. bedrijfstemperatuur | 60 °C / 140 °F |
| synthetische lucht d12-54 | max. bedrijfsdruk | 1,6 MPa / 16 bar / 232,1 psi |
| | max. bedrijfstemperatuur | 60 °C / 140 °F |
| synthetische lucht d64,0-108,0 | max. bedrijfsdruk | 1 MPa / 10 bar / 145 psi |
| | max. bedrijfstemperatuur | 60 °C / 140 °F |
| ethanol | max. bedrijfsdruk | 1,6 MPa / 16 bar / 232,1 psi |
| | max. bedrijfstemperatuur | 25 °C / 77 °F |

systeemnaam: Easytop, **fittingmateriaal:** brons, **afdichtingselement:** EPDM, **model:** 2270,2270.4,2270.10,2275,2275.3,2275.4

| toepassingsgebieden | eigenschappen | waarde |
|--|--------------------------|------------------------------|
| condensaat van waterdamp zonder verontreinigingen | max. bedrijfsdruk | 1,6 MPa / 16 bar / 232,1 psi |
| | max. bedrijfstemperatuur | 110 °C / 230 °F |
| aceton vloeibaar | max. bedrijfsdruk | 0,5 MPa / 5 bar / 72,5 psi |
| | min. bedrijfstemperatuur | -10 °C / 14 °F |
| | max. bedrijfstemperatuur | 40 °C / 104 °F |
| fermentorverwarming substraattemperatuur 65 °C | max. bedrijfsdruk | 1 MPa / 10 bar / 145 psi |
| | max. bedrijfstemperatuur | 105 °C / 221 °F |

systeemnaam: Easytop, **fittingmateriaal:** brons, **afdichtingselement:** draadaansluiting, **model:** 2270.1,2270.2,2275.1,2275.2,2275.5,2275.6

| toepassingsgebieden | eigenschappen | waarde |
|---|--------------------------|------------------------------|
| drinkwater pH-waarde $\geq 7,4$ pH-waarde 7,0-7,4 met TOC max. 1,5 mg/l eisen conform drinkwaterbesluit DIN 50 930-6 | max. bedrijfsdruk | 1,6 MPa / 16 bar / 232,1 psi |
| | max. bedrijfstemperatuur | 110 °C / 230 °F |
| koelwater (gesloten circuit) | max. bedrijfsdruk | 1,6 MPa / 16 bar / 232,1 psi |
| | min. bedrijfstemperatuur | -25 °C / -13 °F |
| | max. bedrijfstemperatuur | 110 °C / 230 °F |
| bronwater eisen volgens drinkwaterbesluit | max. bedrijfsdruk | 1,6 MPa / 16 bar / 232,1 psi |
| | max. bedrijfstemperatuur | 110 °C / 230 °F |
| verwarmingsinstallaties volgens NBN EN 12 828 | max. bedrijfsdruk | 1,6 MPa / 16 bar / 232,1 psi |
| | max. bedrijfstemperatuur | 105 °C / 221 °F |
| antivriesmiddelen Antifrogen N / Clariant Antifrogen L / Clariant Antifrogen Sol (zonne-energie-installaties) / Clariant ethyleenglycol (ethaan-1,2-diol) propyleenglycol (1,2-propaandiol) Tyfoxit / Tyforop Chemie Tyfocor / Tyforop Chemie corrosiebescherming voor ongelegeerde stalen buizen volgens AGI Q151 | max. bedrijfsdruk | 1,6 MPa / 16 bar / 232,1 psi |
| | min. bedrijfstemperatuur | -25 °C / -13 °F |
| | max. bedrijfstemperatuur | 110 °C / 230 °F |
| palmolieverwarming | max. bedrijfsdruk | 1 MPa / 10 bar / 145 psi |
| | max. bedrijfstemperatuur | 90 °C / 194 °F |
| perslucht olieconcentratie $\leq 25 \text{ mg/m}^3$ d12-108,0 | max. bedrijfsdruk | 1,6 MPa / 16 bar / 232,1 psi |
| | max. bedrijfstemperatuur | 60 °C / 140 °F |

stelselnaam: Easytop, **fittingmateriaal:** brons, **afdichtingselement:** draadaansluiting, **model:** 2270.1,2270.2,2275.1,2275.2,2275.5,2275.6

| toepassingsgebieden | eigenschappen | waarde |
|--|--------------------------|------------------------------|
| argon d12-54 | max. bedrijfsdruk | 1,6 MPa / 16 bar / 232,1 psi |
| | max. bedrijfstemperatuur | 60 °C / 140 °F |
| argon d64,0-108,0 | max. bedrijfsdruk | 1 MPa / 10 bar / 145 psi |
| | max. bedrijfstemperatuur | 60 °C / 140 °F |
| carbogeen koolstofdioxide + zuurstof droog d12-54 | max. bedrijfsdruk | 1,6 MPa / 16 bar / 232,1 psi |
| | max. bedrijfstemperatuur | 60 °C / 140 °F |
| carbogeen d64,0-108,0 | max. bedrijfsdruk | 1 MPa / 10 bar / 145 psi |
| | max. bedrijfstemperatuur | 60 °C / 140 °F |
| stikstof na de verdamer d12-54 | max. bedrijfsdruk | 1,6 MPa / 16 bar / 232,1 psi |
| | max. bedrijfstemperatuur | 60 °C / 140 °F |
| stikstof d64,0-108,0 | max. bedrijfsdruk | 1 MPa / 10 bar / 145 psi |
| | max. bedrijfstemperatuur | 60 °C / 140 °F |
| waterstof d12-108,0 | max. bedrijfsdruk | 0,5 MPa / 5 bar / 72,5 psi |
| | max. bedrijfstemperatuur | 60 °C / 140 °F |
| koolstofdioxide droog d12-54 | max. bedrijfsdruk | 1,6 MPa / 16 bar / 232,1 psi |
| | max. bedrijfstemperatuur | 60 °C / 140 °F |
| koolstofdioxide d64,0-108,0 | max. bedrijfsdruk | 1 MPa / 10 bar / 145 psi |
| | max. bedrijfstemperatuur | 60 °C / 140 °F |
| koolstofmonoxide componenten van roestvrij staal niet toegestaan d12-54 | max. bedrijfsdruk | 1,6 MPa / 16 bar / 232,1 psi |
| | max. bedrijfstemperatuur | 60 °C / 140 °F |
| koolstofmonoxide d64,0-108,0 | max. bedrijfsdruk | 1 MPa / 10 bar / 145 psi |
| | max. bedrijfstemperatuur | 60 °C / 140 °F |
| formeergas (droog/beschermend lasgas) argon + koolstofdioxide (voorbeeld corgon) d12-54 | max. bedrijfsdruk | 1,6 MPa / 16 bar / 232,1 psi |
| | max. bedrijfstemperatuur | 60 °C / 140 °F |
| formeergas (droog/beschermend lasgas) d64,0-108,0 | max. bedrijfsdruk | 1 MPa / 10 bar / 145 psi |
| | max. bedrijfstemperatuur | 60 °C / 140 °F |
| krypton d12-54 | max. bedrijfsdruk | 1,6 MPa / 16 bar / 232,1 psi |
| | max. bedrijfstemperatuur | 60 °C / 140 °F |
| krypton d64,0-108,0 | max. bedrijfsdruk | 1 MPa / 10 bar / 145 psi |
| | max. bedrijfstemperatuur | 60 °C / 140 °F |

stelsysteemnaam: Easytop, **fittingmateriaal:** brons, **afdichtingselement:** draadaansluiting, **model:** 2270.1,2270.2,2275.1,2275.2,2275.5,2275.6

| toepassingsgebieden | eigenschappen | waarde |
|--|--------------------------|------------------------------|
| neon d12-54 | max. bedrijfsdruk | 1,6 MPa / 16 bar / 232,1 psi |
| | max. bedrijfstemperatuur | 60 °C / 140 °F |
| neon d64,0-108,0 | max. bedrijfsdruk | 1 MPa / 10 bar / 145 psi |
| | max. bedrijfstemperatuur | 60 °C / 140 °F |
| xenon d12-54 | max. bedrijfsdruk | 1,6 MPa / 16 bar / 232,1 psi |
| | max. bedrijfstemperatuur | 60 °C / 140 °F |
| xenon d64,0-108,0 | max. bedrijfsdruk | 1 MPa / 10 bar / 145 psi |
| | max. bedrijfstemperatuur | 60 °C / 140 °F |
| synthetische lucht d12-54 | max. bedrijfsdruk | 1,6 MPa / 16 bar / 232,1 psi |
| | max. bedrijfstemperatuur | 60 °C / 140 °F |
| synthetische lucht d64,0-108,0 | max. bedrijfsdruk | 1 MPa / 10 bar / 145 psi |
| | max. bedrijfstemperatuur | 60 °C / 140 °F |
| ethanol | max. bedrijfsdruk | 1,6 MPa / 16 bar / 232,1 psi |
| | max. bedrijfstemperatuur | 25 °C / 77 °F |
| condensaat van waterdamp zonder verontreinigingen | max. bedrijfsdruk | 1,6 MPa / 16 bar / 232,1 psi |
| | max. bedrijfstemperatuur | 110 °C / 230 °F |
| aceton vloeibaar | max. bedrijfsdruk | 0,5 MPa / 5 bar / 72,5 psi |
| | min. bedrijfstemperatuur | -10 °C / 14 °F |
| | max. bedrijfstemperatuur | 40 °C / 104 °F |
| fermentorverwarming substraattemperatuur 65 °C | max. bedrijfsdruk | 1 MPa / 10 bar / 145 psi |
| | max. bedrijfstemperatuur | 105 °C / 221 °F |

stelsysteemnaam: Easytop, **fittingmateriaal:** brons, **afdichtingselement:** EPDM, **model:** 2242,2278

| toepassingsgebieden | eigenschappen | waarde |
|---|--------------------------|------------------------------|
| drinkwater pH-waarde >=7,4 pH-waarde 7,0-7,4 met TOC max. 1,5 mg/l eisen conform drinkwaterbesluit DIN 50 930-6 | max. bedrijfsdruk | 1,6 MPa / 16 bar / 232,1 psi |
| | max. bedrijfstemperatuur | 110 °C / 230 °F |
| koelwater (gesloten circuit) | max. bedrijfsdruk | 1,6 MPa / 16 bar / 232,1 psi |
| | min. bedrijfstemperatuur | -25 °C / -13 °F |
| | max. bedrijfstemperatuur | 110 °C / 230 °F |
| bronwater eisen volgens drinkwaterbesluit | max. bedrijfsdruk | 1,6 MPa / 16 bar / 232,1 psi |
| | max. bedrijfstemperatuur | 110 °C / 230 °F |

stelselnaam: Easytop, **fittingmateriaal:** brons, **afdichtingselement:** EPDM, **model:** 2242,2278

| toepassingsgebieden | eigenschappen | waarde |
|---|--------------------------|------------------------------|
| verwarmingsinstallaties volgens NBN EN 12 828 | max. bedrijfsdruk | 1,6 MPa / 16 bar / 232,1 psi |
| | max. bedrijfstemperatuur | 105 °C / 221 °F |
| antivriesmiddelen Antifrogen N / Clariant Antifrogen L / Clariant Antifrogen Sol (zonne-energie-installaties) / Clariant ethyleenglycol (ethaan-1,2-diol) propyleenglycol (1,2-propaandiol) Tyfoxit / Tyforop Chemie Tyfocor / Tyforop Chemie corrosiebescherming voor ongelegeerde stalen buizen volgens AGI Q151 | max. bedrijfsdruk | 1,6 MPa / 16 bar / 232,1 psi |
| | min. bedrijfstemperatuur | -25 °C / -13 °F |
| | max. bedrijfstemperatuur | 110 °C / 230 °F |
| palmolieverwarming | max. bedrijfsdruk | 1 MPa / 10 bar / 145 psi |
| | max. bedrijfstemperatuur | 90 °C / 194 °F |
| ethanol | max. bedrijfsdruk | 1,6 MPa / 16 bar / 232,1 psi |
| | max. bedrijfstemperatuur | 25 °C / 77 °F |
| condensaat van waterdamp zonder verontreinigingen | max. bedrijfsdruk | 1,6 MPa / 16 bar / 232,1 psi |
| | max. bedrijfstemperatuur | 110 °C / 230 °F |
| aceton vloeibaar | max. bedrijfsdruk | 0,5 MPa / 5 bar / 72,5 psi |
| | min. bedrijfstemperatuur | -10 °C / 14 °F |
| | max. bedrijfstemperatuur | 40 °C / 104 °F |

stelselnaam: Easytop, **fittingmateriaal:** roestvast staal, **afdichtingselement:** EPDM, **model:** 2370

| toepassingsgebieden | eigenschappen | waarde |
|--|--------------------------|------------------------------|
| drinkwater pH-waarde $\geq 7,4$ pH-waarde 7,0–7,4 met TOC max. 1,5 mg/l eisen conform drinkwaterbesluit DIN 50 930-6 | max. bedrijfsdruk | 1,6 MPa / 16 bar / 232,1 psi |
| | max. bedrijfstemperatuur | 110 °C / 230 °F |
| gereinigd water (geen drinkwater) open systeem volledig ontzilt gedeïoniseerd gedemineraliseerd gedestilleerd | max. bedrijfsdruk | 1,6 MPa / 16 bar / 232,1 psi |
| | max. bedrijfstemperatuur | 110 °C / 230 °F |
| koelwater (gesloten circuit) | max. bedrijfsdruk | 1,6 MPa / 16 bar / 232,1 psi |
| | min. bedrijfstemperatuur | -25 °C / -13 °F |
| | max. bedrijfstemperatuur | 110 °C / 230 °F |
| bronwater eisen volgens drinkwaterbesluit | max. bedrijfsdruk | 1,6 MPa / 16 bar / 232,1 psi |
| | max. bedrijfstemperatuur | 110 °C / 230 °F |

systemnaam: Easytop, **fittingsmateriaal:** roestvast staal, **afdichtingselement:** EPDM, **model:** 2370

| toepassingsgebieden | eigenschappen | waarde |
|---|--------------------------|------------------------------|
| verwarmingsinstallaties volgens NBN EN 12 828 | max. bedrijfsdruk | 1,6 MPa / 16 bar / 232,1 psi |
| | max. bedrijfstemperatuur | 105 °C / 221 °F |
| antivriesmiddelen Antifrogen N / Clariant Antifrogen L / Clariant Antifrogen Sol (zonne-energie-installaties) / Clariant ethyleenglycol (ethaan-1,2-diol) propyleenglycol (1,2-propaandiol) Tyfoxit / Tyforop Chemie Tyfocor / Tyforop Chemie | max. bedrijfsdruk | 1,6 MPa / 16 bar / 232,1 psi |
| | min. bedrijfstemperatuur | -25 °C / -13 °F |
| | max. bedrijfstemperatuur | 110 °C / 230 °F |
| palmolieverwarming | max. bedrijfsdruk | 1 MPa / 10 bar / 145 psi |
| | max. bedrijfstemperatuur | 90 °C / 194 °F |
| perslucht olieconcentratie <= 25 mg/m ³ d12-108,0 | max. bedrijfsdruk | 1,6 MPa / 16 bar / 232,1 psi |
| | max. bedrijfstemperatuur | 60 °C / 140 °F |
| argon d12-54 | max. bedrijfsdruk | 1,6 MPa / 16 bar / 232,1 psi |
| | max. bedrijfstemperatuur | 60 °C / 140 °F |
| argon d64,0-108,0 | max. bedrijfsdruk | 1 MPa / 10 bar / 145 psi |
| | max. bedrijfstemperatuur | 60 °C / 140 °F |
| carbogeen koolstofdioxide + zuurstof droog d12-54 | max. bedrijfsdruk | 1,6 MPa / 16 bar / 232,1 psi |
| | max. bedrijfstemperatuur | 60 °C / 140 °F |
| carbogeen d64,0-108,0 | max. bedrijfsdruk | 1 MPa / 10 bar / 145 psi |
| | max. bedrijfstemperatuur | 60 °C / 140 °F |
| stikstof na de verdamer d12-54 | max. bedrijfsdruk | 1,6 MPa / 16 bar / 232,1 psi |
| | max. bedrijfstemperatuur | 60 °C / 140 °F |
| stikstof d64,0-108,0 | max. bedrijfsdruk | 1 MPa / 10 bar / 145 psi |
| | max. bedrijfstemperatuur | 60 °C / 140 °F |
| waterstof d12-108,0 | max. bedrijfsdruk | 0,5 MPa / 5 bar / 72,5 psi |
| | max. bedrijfstemperatuur | 60 °C / 140 °F |
| koolstofdioxide droog d12-54 | max. bedrijfsdruk | 1,6 MPa / 16 bar / 232,1 psi |
| | max. bedrijfstemperatuur | 60 °C / 140 °F |
| koolstofdioxide d64,0-108,0 | max. bedrijfsdruk | 1 MPa / 10 bar / 145 psi |
| | max. bedrijfstemperatuur | 60 °C / 140 °F |








systemnaam: Easytop, **fittingsmateriaal:** roestvast staal, **afdichtingselement:** EPDM, **model:** 2370

| toepassingsgebieden | eigenschappen | waarde |
|--|--------------------------|------------------------------|
| grof vacuüm P (absoluut) = 1hPa | max. bedrijfstemperatuur | 70 °C / 158 °F |
| formeergas (droog/beschermend lasgas) argon + koolstofdioxide (voorbeeld corgon) d12-54 | max. bedrijfsdruk | 1,6 MPa / 16 bar / 232,1 psi |
| | max. bedrijfstemperatuur | 60 °C / 140 °F |
| formeergas (droog/beschermend lasgas) d64,0-108,0 | max. bedrijfsdruk | 1 MPa / 10 bar / 145 psi |
| | max. bedrijfstemperatuur | 60 °C / 140 °F |
| distikstofmonoxide (lachgas) d12-54 | max. bedrijfsdruk | 1,6 MPa / 16 bar / 232,1 psi |
| | max. bedrijfstemperatuur | 60 °C / 140 °F |
| distikstofmonoxide (lachgas) d64,0-108,0 | max. bedrijfsdruk | 1 MPa / 10 bar / 145 psi |
| | max. bedrijfstemperatuur | 60 °C / 140 °F |
| krypton d12-54 | max. bedrijfsdruk | 1,6 MPa / 16 bar / 232,1 psi |
| | max. bedrijfstemperatuur | 60 °C / 140 °F |
| krypton d64,0-108,0 | max. bedrijfsdruk | 1 MPa / 10 bar / 145 psi |
| | max. bedrijfstemperatuur | 60 °C / 140 °F |
| neon d12-54 | max. bedrijfsdruk | 1,6 MPa / 16 bar / 232,1 psi |
| | max. bedrijfstemperatuur | 60 °C / 140 °F |
| neon d64,0-108,0 | max. bedrijfsdruk | 1 MPa / 10 bar / 145 psi |
| | max. bedrijfstemperatuur | 60 °C / 140 °F |
| xenon d12-54 | max. bedrijfsdruk | 1,6 MPa / 16 bar / 232,1 psi |
| | max. bedrijfstemperatuur | 60 °C / 140 °F |
| xenon d64,0-108,0 | max. bedrijfsdruk | 1 MPa / 10 bar / 145 psi |
| | max. bedrijfstemperatuur | 60 °C / 140 °F |
| synthetische lucht d12-54 | max. bedrijfsdruk | 1,6 MPa / 16 bar / 232,1 psi |
| | max. bedrijfstemperatuur | 60 °C / 140 °F |
| synthetische lucht d64,0-108,0 | max. bedrijfsdruk | 1 MPa / 10 bar / 145 psi |
| | max. bedrijfstemperatuur | 60 °C / 140 °F |
| ureumoplossing max. concentratie 40% | max. bedrijfsdruk | 1 MPa / 10 bar / 145 psi |
| | max. bedrijfstemperatuur | 40 °C / 104 °F |
| ethanol | max. bedrijfsdruk | 1,6 MPa / 16 bar / 232,1 psi |
| | max. bedrijfstemperatuur | 25 °C / 77 °F |
| methanol Voorzichtig, giftig! | max. bedrijfsdruk | 1,6 MPa / 16 bar / 232,1 psi |
| | max. bedrijfstemperatuur | 25 °C / 77 °F |



stelsysteemnaam: Easytop, **fittingsmateriaal:** roestvast staal, **afdichtingselement:** EPDM, **model:** 2370

| toepassingsgebieden | eigenschappen | waarde |
|--|--------------------------|------------------------------|
| condensaat van hoogrendementsketels op gas, niet van hoogrendementsketels op stookolie | max. bedrijfsdruk | 1,6 MPa / 16 bar / 232,1 psi |
| | max. bedrijfstemperatuur | 110 °C / 230 °F |
| condensaat van waterdamp | max. bedrijfsdruk | 1,6 MPa / 16 bar / 232,1 psi |
| | max. bedrijfstemperatuur | 110 °C / 230 °F |
| natronloog 50% waterige oplossing | max. bedrijfsdruk | 1 MPa / 10 bar / 145 psi |
| | max. bedrijfstemperatuur | 60 °C / 140 °F |
| aceton vloeibaar | max. bedrijfsdruk | 0,5 MPa / 5 bar / 72,5 psi |
| | min. bedrijfstemperatuur | -10 °C / 14 °F |
| | max. bedrijfstemperatuur | 40 °C / 104 °F |
| fermentorverwarming substraattemperatuur 65 °C | max. bedrijfsdruk | 1 MPa / 10 bar / 145 psi |
| | max. bedrijfstemperatuur | 105 °C / 221 °F |

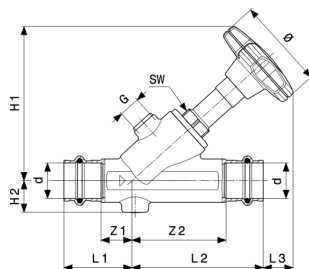
Certificaten

| | |
|---|---|
|  | <p>SAI Watermark Certificate of Conformity - Level 1 Recirculation Valve</p> |
|  | <p>SAI Certificate of Conformity 372:2020</p> |
| <p>BELGAQUA</p> | <p>BELGAQUA Certificat Easytop</p> |
| <p>BELGAQUA</p> | <p>BELGAQUA Certificat Easytop Inox</p> |
| <p>AMTEC</p> | <p>AMTEC Certificate Megapress S, steel ball valve type 4375.8</p> |
| <p>AMTEC</p> | <p>AMTEC Certificate Easytop, model 2370</p> |
|  | <p>DVGW type examination certificate Easytop-ball valve</p> |
|  | <p>DVGW type examination certificate Easytop-slanted seat valve</p> |
|  | <p>DVGW type examination certificate Easytop-CRV-slanted seat valve</p> |
|  | <p>DVGW type examination certificate Easytop-backflow preventer</p> |
|  | <p>DVGW type examination certificate Easytop-free-flow valve</p> |

| | |
|---|--|
|  | <p>DVGW type examination certificate Easytop circulation valve S/E thermostatic</p> |
|  | <p>DVGW type examination certificate Easytop Concealed straight seat valve</p> |
|  | <p>DVGW type examination certificate Easytop-sampling valve</p> |
|  | <p>DVGW type examination certificate Easytop Inox-slanted seat valve</p> |
|  | <p>DVGW type examination certificate Easytop Inox-ball valve</p> |
|  | <p>DVGW type examination certificate Easytop Inox-backflow preventer</p> |
|  | <p>DVGW type examination certificate Easytop Inox-CRV- slanted seat valve</p> |
|  | <p>DVGW type examination certificate Easytop XL-slanted seat valve</p> |
|  | <p>DVGW type examination certificate Easytop XL-backflow preventer</p> |
|  | <p>DVGW type examination certificate Easytop XL-CRV slanted seat valve</p> |
| <p>MPA NRW</p> | <p>General building supervision certificate ball valve Easytop</p> |

| | |
|---|--|
| MPA NRW | General building supervision certificate Free-flow valve |
|  | ETA Certificate Easytop |
| EMI | EMI certificate Profipress, Sanpress, Easytop, Sanpress Inox, Pexfit Pro Fosta, Smartpress, gunmetal threaded fittings |
| EMI | EMI Certificate of Constancy of Performance Easytop |
|  | KIWA Product certificate Easytop, Easytop Inox |
| EITS | EITS Technical Approval Easytop |

Z-maten

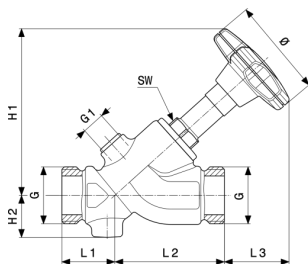


**Easytop-Schuine klepafsluiter
model 2237.5**

| artikel | DN | d | Z1 | Z2 | L1 | L2 | L3 | H1 | H2 | Ø |
|----------------|----|----|----|-----|----|-----|----|-----|----|----|
| 756 864 | 15 | 15 | 15 | 46 | 37 | 68 | 19 | 84 | 16 | 60 |
| 756 871 | 15 | 18 | 15 | 46 | 37 | 68 | 19 | 84 | 18 | 60 |
| 756 888 | 20 | 22 | 20 | 60 | 43 | 83 | 17 | 96 | 20 | 60 |
| 756 895 | 25 | 28 | 23 | 66 | 46 | 89 | 31 | 115 | 23 | 73 |
| 756 901 | 32 | 35 | 25 | 80 | 50 | 105 | 32 | 131 | 27 | 73 |
| 756 918 | 40 | 42 | 29 | 84 | 65 | 120 | 41 | 154 | 31 | 98 |
| 756 925 | 50 | 54 | 30 | 105 | 70 | 145 | 43 | 178 | 37 | 98 |

| artikel | DN | d | G | SW |
|----------------|----|----|---|----|
| 756 864 | 15 | 15 | ¼ | 19 |
| 756 871 | 15 | 18 | ¼ | 19 |
| 756 888 | 20 | 22 | ¼ | 19 |
| 756 895 | 25 | 28 | ¼ | 27 |
| 756 901 | 32 | 35 | ¼ | 27 |
| 756 918 | 40 | 42 | ¼ | 39 |
| 756 925 | 50 | 54 | ¼ | 32 |

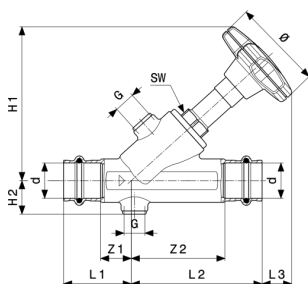
SW = Sleutelgrote



**Easytop-Schuine klepafsluiter
model 2237.3**

| artikel | DN | G | L1 | L2 | L3 | H1 | H2 | Ø | G1 | SW |
|----------------|----|----|----|-----|----|-----|----|----|----|----|
| 756 932 | 15 | ¾ | 27 | 54 | 32 | 83 | 22 | 60 | ¼ | 19 |
| 756 949 | 20 | 1 | 31 | 64 | 36 | 96 | 25 | 60 | ¼ | 19 |
| 756 956 | 25 | 1¼ | 35 | 76 | 46 | 116 | 28 | 73 | ¼ | 27 |
| 756 963 | 32 | 1½ | 37 | 93 | 48 | 134 | 32 | 73 | ¼ | 27 |
| 756 970 | 40 | 1¾ | 42 | 103 | 61 | 157 | 37 | 98 | ¼ | 32 |
| 756 987 | 50 | 2¾ | 49 | 126 | 66 | 182 | 42 | 98 | ¼ | 32 |

G = draad cilindrisch
SW = Sleutelgrote

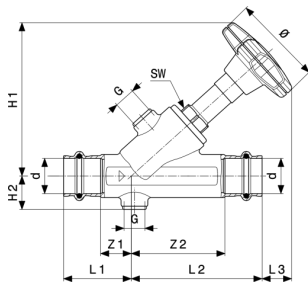


**Easytop-KRV-schuine klepafsluiter
model 2238.5**

| artikel | DN | Z1 | Z2 | L1 | L2 | L3 | H1 | H2 | Ø | G |
|----------------|----|----|-----|----|-----|----|-----|----|----|---|
| 757 199 | 15 | 15 | 46 | 37 | 68 | 20 | 85 | 17 | 60 | ¼ |
| 757 205 | 15 | 15 | 46 | 37 | 68 | 20 | 85 | 19 | 60 | ¼ |
| 757 212 | 20 | 20 | 60 | 43 | 83 | 17 | 96 | 21 | 60 | ¼ |
| 757 229 | 25 | 23 | 66 | 46 | 89 | 32 | 116 | 24 | 73 | ¼ |
| 757 236 | 32 | 25 | 80 | 50 | 105 | 33 | 131 | 28 | 73 | ¼ |
| 757 243 | 40 | 29 | 84 | 65 | 120 | 36 | 149 | 32 | 98 | ¼ |
| 757 250 | 50 | 30 | 105 | 70 | 145 | 35 | 171 | 38 | 98 | ¼ |

| artikel | DN | SW |
|----------------|----|----|
| 757 199 | 15 | 19 |
| 757 205 | 15 | 19 |
| 757 212 | 20 | 19 |

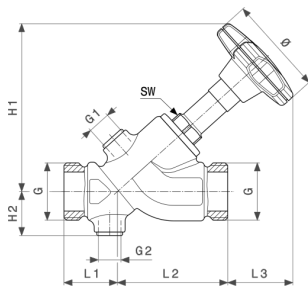
SW = Sleutelgrote



Easytop-KRV-schuine klepafsluiter model 2238.5

| artikel | DN | SW |
|----------------|----|----|
| 757 229 | 25 | 27 |
| 757 236 | 32 | 27 |
| 757 243 | 40 | 32 |
| 757 250 | 50 | 32 |

SW = Sleutelgrote

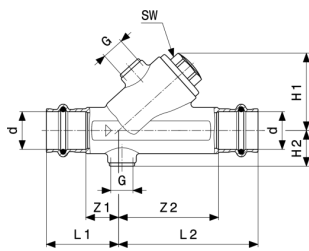


Easytop-KRV-schuine klepafsluiter model 2238.3

| artikel | DN | G | L1 | L2 | L3 | H1 | H2 | Ø | G1 | G2 |
|----------------|----|----|----|-----|----|-----|----|----|----|----|
| 757 267 | 15 | ¾ | 27 | 54 | 34 | 85 | 23 | 60 | ¼ | ¼ |
| 757 274 | 20 | 1 | 31 | 64 | 36 | 96 | 26 | 60 | ¼ | ¼ |
| 757 281 | 25 | 1¼ | 35 | 76 | 48 | 118 | 29 | 73 | ¼ | ¼ |
| 757 298 | 32 | 1½ | 37 | 93 | 49 | 134 | 33 | 73 | ¼ | ¼ |
| 757 304 | 40 | 1¾ | 42 | 103 | 56 | 152 | 38 | 98 | ¼ | ¼ |
| 757 311 | 50 | 2% | 49 | 126 | 59 | 175 | 43 | 98 | ¼ | ¼ |

| artikel | DN | G | SW |
|----------------|----|----|----|
| 757 267 | 15 | ¾ | 19 |
| 757 274 | 20 | 1 | 19 |
| 757 281 | 25 | 1¼ | 27 |
| 757 298 | 32 | 1½ | 27 |
| 757 304 | 40 | 1¾ | 32 |
| 757 311 | 50 | 2% | 32 |

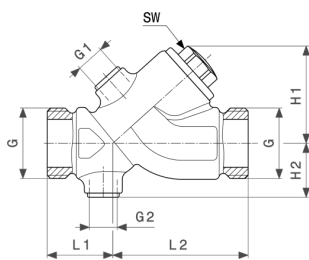
G = draad cilindrisch
SW = Sleutelgrote



**Easytop-terugslagklep
model 2239.4**

| artikel | DN | d | Z1 | Z2 | L1 | L2 | H1 | H2 | G | SW |
|---------|----|----|----|-----|----|-----|----|----|---|----|
| 757 526 | 15 | 15 | 15 | 46 | 37 | 68 | 41 | 17 | ¼ | 19 |
| 757 533 | 15 | 18 | 15 | 46 | 37 | 68 | 41 | 19 | ¼ | 19 |
| 757 540 | 20 | 22 | 20 | 60 | 43 | 83 | 46 | 21 | ¼ | 19 |
| 757 557 | 25 | 28 | 23 | 66 | 46 | 89 | 59 | 24 | ¼ | 27 |
| 757 564 | 32 | 35 | 25 | 80 | 50 | 105 | 67 | 28 | ¼ | 27 |
| 757 571 | 40 | 42 | 29 | 84 | 65 | 120 | 78 | 32 | ¼ | 32 |
| 757 588 | 50 | 54 | 30 | 105 | 70 | 145 | 90 | 38 | ¼ | 32 |

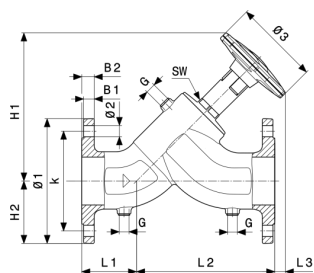
SW = Sleutelgrote



**Easytop-terugslagklep
model 2239.3**

| artikel | DN | G | L1 | L2 | H1 | H2 | G1 | SW | G2 |
|---------|----|----|----|-----|----|----|----|----|----|
| 757 595 | 15 | ¾ | 27 | 54 | 40 | 23 | ¼ | 19 | ¼ |
| 757 601 | 20 | 1 | 31 | 64 | 46 | 26 | ¼ | 19 | ¼ |
| 757 618 | 25 | 1¼ | 35 | 76 | 61 | 29 | ¼ | 27 | ¼ |
| 757 625 | 32 | 1½ | 37 | 93 | 70 | 33 | ¼ | 27 | ¼ |
| 757 632 | 40 | 1¾ | 42 | 103 | | 38 | ¼ | 32 | ¼ |
| 757 649 | 50 | 2% | 49 | 126 | 94 | 43 | ¼ | 32 | ¼ |

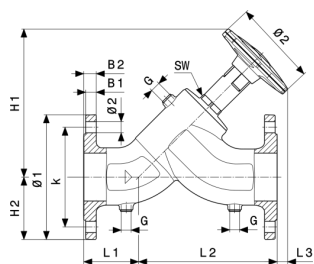
G = draad cilindrisch
SW = Sleutelgrote


**Easytop XL-Schuine klepafsluiter
model 2237.5XL**

| artikel | DN | G | n | L1 | L2 | L3 | H1 | H2 | Ø1 | Ø2 |
|----------------|-----|---|---|----|-----|----|-----|-----|-----|----|
| 757 052 | 50 | ¼ | 4 | 55 | 175 | 16 | 194 | 83 | 165 | 18 |
| 757 069 | 65 | ⅜ | 8 | 84 | 206 | 34 | 240 | 93 | 185 | 18 |
| 757 076 | 80 | ⅜ | 8 | 88 | 222 | 29 | 250 | 100 | 200 | 18 |
| 757 083 | 100 | ⅜ | 8 | 90 | 260 | 0 | 259 | 110 | 220 | 18 |

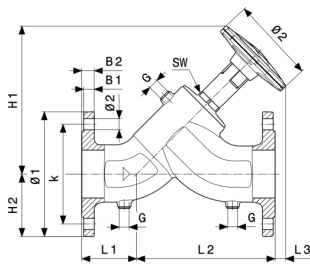
| artikel | DN | G | n | Ø3 | B1 | B2 | k | SW |
|----------------|-----|---|---|-----|----|----|-----|----|
| 757 052 | 50 | ¼ | 4 | 98 | 15 | 18 | 125 | 32 |
| 757 069 | 65 | ⅜ | 8 | 139 | 15 | 18 | 145 | 40 |
| 757 076 | 80 | ⅜ | 8 | 139 | 17 | 20 | 160 | 40 |
| 757 083 | 100 | ⅜ | 8 | 139 | 17 | 20 | 180 | 40 |

G = draad cilindrisch
 n = Aantal gaten
 k = Steekcirkeldiameter
 SW = Sleutelgrote


**Easytop XL-KRV-schuine klepafsluiter
model 2238.5XL**

| artikel | DN | G | n | L1 | L2 | L3 | H1 | H2 | Ø1 | Ø2 |
|----------------|-----|---|---|----|-----|----|-----|-----|-----|----|
| 757 380 | 50 | ¼ | 4 | 55 | 175 | 9 | 186 | 83 | 165 | 18 |
| 757 397 | 65 | ⅜ | 8 | 84 | 206 | 28 | 233 | 93 | 185 | 18 |
| 757 403 | 80 | ⅜ | 8 | 88 | 222 | 23 | 244 | 100 | 200 | 18 |
| 757 410 | 100 | ⅜ | 8 | 90 | 260 | | 253 | 110 | 220 | 18 |

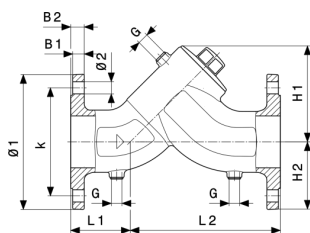
G = draad cilindrisch
 n = Aantal gaten
 k = Steekcirkeldiameter
 SW = Sleutelgrote



Easytop XL-KRV-schuine klepafsluiter model 2238.5XL

| artikel | DN | G | n | Ø3 | B1 | B2 | k | SW |
|----------------|-----|---|---|-----|----|----|-----|-----|
| 757 380 | 50 | ¼ | 4 | 98 | 15 | 18 | 125 | 32 |
| 757 397 | 65 | ¾ | 8 | 139 | 15 | 18 | 145 | 40 |
| 757 403 | 80 | ¾ | 8 | 139 | 17 | 20 | 160 | 140 |
| 757 410 | 100 | ¾ | 8 | 139 | 17 | 20 | 180 | 40 |

G = draad cilindrisch
 n = Aantal gaten
 k = Steekcirkeldiameter
 SW = Sleutelgrote

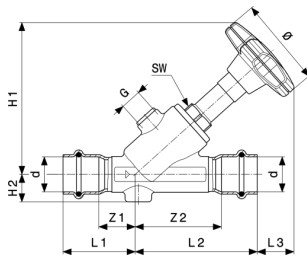


Easytop XL-Terugslagklep model 2239.4XL

| artikel | DN | G | n | L1 | L2 | H1 | H2 | Ø1 | Ø2 | B1 |
|----------------|-----|---|---|----|-----|-----|-----|-----|----|----|
| 757 717 | 50 | ¼ | 4 | 55 | 175 | 103 | 83 | 165 | 18 | 15 |
| 757 724 | 65 | ¾ | 8 | 84 | 206 | 130 | 93 | 185 | 18 | 15 |
| 757 731 | 80 | ¾ | 8 | 88 | 222 | 143 | 100 | 200 | 18 | 17 |
| 757 748 | 100 | ¾ | 8 | 90 | 260 | 161 | 110 | 220 | 18 | 17 |

| artikel | DN | G | n | B2 | SW |
|----------------|-----|---|---|----|----|
| 757 717 | 50 | ¼ | 4 | 18 | 32 |
| 757 724 | 65 | ¾ | 8 | 18 | 40 |
| 757 731 | 80 | ¾ | 8 | 20 | 40 |
| 757 748 | 100 | ¾ | 8 | 20 | 40 |

G = draad cilindrisch
 n = Aantal gaten
 SW = Sleutelgrote

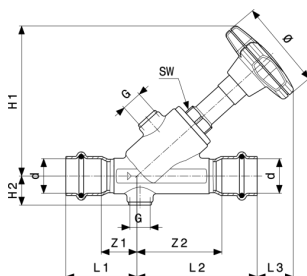


Easytop Inox-Schuine klepafsluiter
- roestvrij staal
model 2337.5

| artikel | DN | d | Z1 | Z2 | L1 | L2 | L3 | H1 | H2 | Ø |
|----------------|----|----|----|-----|----|-----|----|-----|----|----|
| 757 854 | 15 | 15 | 15 | 41 | 39 | 65 | 22 | 84 | 16 | 60 |
| 757 861 | 15 | 18 | 21 | 47 | 43 | 69 | 18 | 84 | 16 | 60 |
| 757 878 | 20 | 22 | 23 | 55 | 46 | 78 | 22 | 96 | 18 | 60 |
| 757 885 | 25 | 28 | 25 | 64 | 49 | 88 | 33 | 115 | 21 | 73 |
| 757 892 | 32 | 35 | 29 | 78 | 55 | 104 | 34 | 131 | 25 | 73 |
| 757 908 | 40 | 42 | 33 | 88 | 69 | 124 | 37 | 154 | 28 | 98 |
| 757 915 | 50 | 54 | 40 | 106 | 80 | 146 | 42 | 178 | 34 | 98 |

| artikel | DN | d | G | SW |
|----------------|----|----|---|----|
| 757 854 | 15 | 15 | ¼ | 19 |
| 757 861 | 15 | 18 | ¼ | 19 |
| 757 878 | 20 | 22 | ¼ | 19 |
| 757 885 | 25 | 28 | ¼ | 27 |
| 757 892 | 32 | 35 | ¼ | 27 |
| 757 908 | 40 | 42 | ¼ | 32 |
| 757 915 | 50 | 54 | ¼ | 32 |

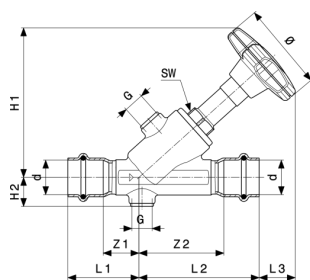
SW = Sleutelgrote



Easytop Inox-KRV-schuine klepafsluiter
- roestvrij staal
model 2338.5

| artikel | DN | d | Z1 | Z2 | L1 | L2 | L3 | H1 | H2 | Ø |
|----------------|----|----|----|----|----|----|----|----|----|----|
| 757 922 | 15 | 15 | 15 | 41 | 39 | 65 | 24 | 85 | 18 | 60 |
| 757 939 | 15 | 18 | 21 | 47 | 43 | 69 | 20 | 85 | 18 | 60 |
| 757 946 | 20 | 22 | 23 | 55 | 46 | 78 | 22 | 96 | 19 | 60 |

SW = Sleutelgrote

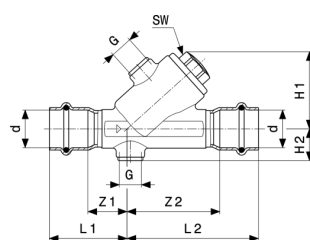


Easytop Inox-KRV-schuine klepafsluiter
- roestvrij staal
model 2338.5

| artikel | DN | d | Z1 | Z2 | L1 | L2 | L3 | H1 | H2 | Ø |
|----------------|----|----|----|-----|----|-----|----|-----|----|----|
| 757 953 | 25 | 28 | 25 | 64 | 49 | 88 | 33 | 116 | 22 | 73 |
| 757 960 | 32 | 35 | 29 | 78 | 55 | 104 | 34 | 131 | 26 | 73 |
| 757 977 | 40 | 42 | 33 | 88 | 69 | 124 | 32 | 149 | 29 | 98 |
| 757 984 | 50 | 54 | 40 | 106 | 80 | 146 | 34 | 171 | 35 | 98 |

| artikel | DN | d | G | SW |
|----------------|----|----|---|----|
| 757 922 | 15 | 15 | ¼ | 19 |
| 757 939 | 15 | 18 | ¼ | 19 |
| 757 946 | 20 | 22 | ¼ | 19 |
| 757 953 | 25 | 28 | ¼ | 27 |
| 757 960 | 32 | 35 | ¼ | 27 |
| 757 977 | 40 | 42 | ¼ | 32 |
| 757 984 | 50 | 54 | ¼ | 32 |

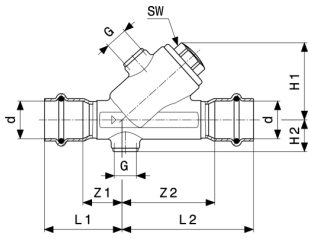
SW = Sleutelgrote



Easytop Inox-Terugslagklep
- roestvrij staal
model 2339.4

| artikel | DN | d | Z1 | Z2 | L1 | L2 | H1 | H2 | G | SW |
|----------------|----|----|----|----|----|-----|----|----|---|----|
| 757 991 | 15 | 15 | 15 | 41 | 39 | 65 | 41 | 18 | ¼ | 19 |
| 758 004 | 15 | 18 | 21 | 47 | 43 | 69 | 41 | 18 | ¼ | 19 |
| 758 011 | 20 | 22 | 23 | 55 | 46 | 78 | 46 | 19 | ¼ | 19 |
| 758 028 | 25 | 28 | 25 | 64 | 49 | 88 | 59 | 22 | ¼ | 27 |
| 758 035 | 32 | 35 | 29 | 78 | 55 | 104 | 67 | 26 | ¼ | 27 |
| 758 042 | 40 | 42 | 33 | 88 | 69 | 124 | 78 | 29 | ¼ | 32 |

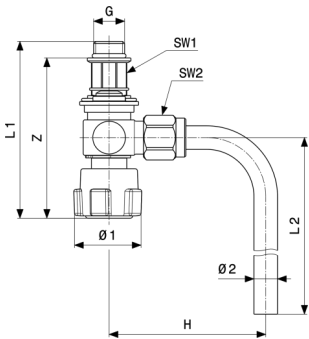
SW = Sleutelgrote



Easytop Inox-terugslagklep
- roestvrij staal
model 2339.4

| artikel | DN | d | Z1 | Z2 | L1 | L2 | H1 | H2 | G | SW |
|----------------|----|----|----|-----|----|-----|----|----|---|----|
| 758 059 | 50 | 54 | 40 | 106 | 80 | 146 | 90 | 35 | ¼ | 32 |

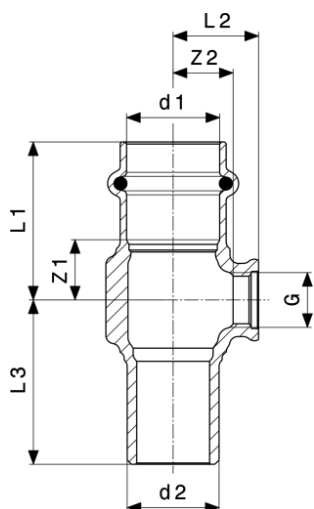
SW = Sleutelgrote



Easytop-Staalnameventiel
model 2223.1

| artikel | G | Z | L1 | L2 | H | Ø1 | Ø2 | SW1 | SW2 |
|----------------|---|----|----|-----|----|----|----|-----|-----|
| 708 726 | ¼ | 68 | 75 | 125 | 67 | 30 | 10 | 15 | 17 |
| 708 733 | ⅜ | 66 | 75 | 125 | 67 | 30 | 10 | 15 | 17 |

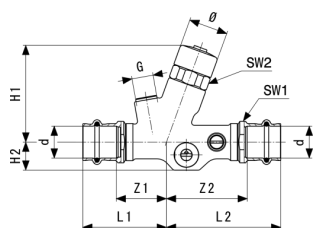
G = draad cilindrisch
SW = Sleutelgrote



Sanpress-T-stuk
- brons of siliciumbrons
model 2217.4

| artikel | d1 | G | d2 | Z1 | Z2 | L1 | L2 | L3 |
|----------------|----|---|----|----|----|----|----|----|
| 705 596 | 15 | ¼ | 15 | 14 | 11 | 36 | 18 | 38 |
| 705 602 | 18 | ¼ | 18 | 14 | 12 | 36 | 19 | 38 |
| 705 619 | 22 | ¼ | 22 | 15 | 14 | 38 | 21 | 40 |
| 705 626 | 28 | ¼ | 28 | 17 | 17 | 40 | 24 | 41 |
| 705 633 | 35 | ¼ | 35 | 15 | 21 | 40 | 28 | 44 |
| 705 640 | 42 | ¼ | 42 | 16 | 26 | 52 | 32 | 61 |
| 705 855 | 54 | ¼ | 54 | 20 | 33 | 60 | 39 | 65 |

G = draad cilindrisch

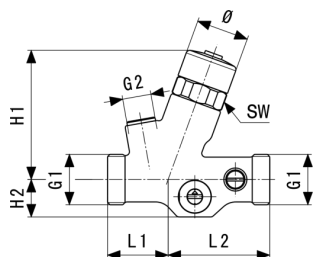


Easytop-Circulatie-inregelventiel
model 2281.7

| artikel | DN | d | Z1 | Z2 | L1 | L2 | H1 | H2 | SW1 | SW2 |
|----------------|----|----|----|----|----|----|----|----|-----|-----|
| 778 804 | 15 | 15 | 37 | 58 | 59 | 80 | 68 | 20 | 23 | 26 |
| 778 811 | 15 | 18 | 37 | 58 | 59 | 80 | 68 | 20 | 23 | 26 |
| 778 828 | 20 | 22 | 35 | 57 | 59 | 80 | 68 | 20 | 27 | 26 |

| artikel | DN | d | Ø |
|----------------|----|----|----|
| 778 804 | 15 | 15 | 28 |
| 778 811 | 15 | 18 | 28 |
| 778 828 | 20 | 22 | 28 |

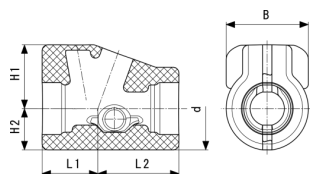
SW = Sleutelgrote



Easytop-Circulatie-inregelventiel
- siliciumbrons
model 2281.3

| artikel | DN | G | L1 | L2 | H1 | H2 | SW | Ø |
|----------------|----|---|----|----|----|----|----|----|
| 778 873 | 15 | ¾ | 32 | 53 | 68 | 20 | 26 | 28 |
| 778 880 | 20 | 1 | 36 | 57 | 68 | 20 | 26 | 28 |

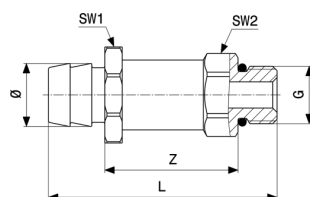
G = draad cilindrisch
SW = Sleutelgrote



Easytop-Isolatieschaal
model 2210.50

| artikel | voor DN | L1 | L2 | H1 | H2 | B |
|----------------|---------|----|----|----|----|----|
| 785 475 | 15/20 | 48 | 69 | 54 | 35 | 70 |

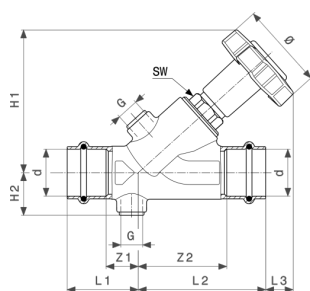
B = ZM_B (Breedte)



Easytop-Aftapventiel
- messing
model 2278.8

| artikel | G | Z | L | SW1 | SW2 | Ø |
|----------------|---|----|----|-----|-----|----|
| 790 752 | ¾ | 31 | 56 | 22 | 17 | 14 |

G = draad cilindrisch
SW = Sleutelgrote

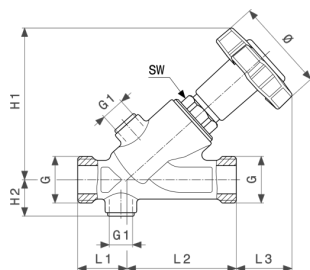


Easytop-Circulatie-inregelventiel model 2282

| artikel | DN | d | Z1 | Z2 | L1 | L2 | L3 | H1 | H2 | Ø |
|----------------|----|----|----|----|----|----|----|----|----|----|
| 677 084 | 15 | 15 | 17 | 51 | 39 | 73 | 29 | 97 | 20 | 55 |
| 677 091 | 15 | 18 | 17 | 51 | 39 | 73 | 29 | 97 | 20 | 55 |
| 677 107 | 20 | 22 | 20 | 54 | 43 | 77 | 25 | 97 | 22 | 55 |
| 677 114 | 25 | 28 | 20 | 54 | 43 | 77 | 25 | 97 | 26 | 55 |

| artikel | DN | d | G | SW |
|----------------|----|----|---|----|
| 677 084 | 15 | 15 | ¼ | 22 |
| 677 091 | 15 | 18 | ¼ | 22 |
| 677 107 | 20 | 22 | ¼ | 22 |
| 677 114 | 25 | 28 | ¼ | 22 |

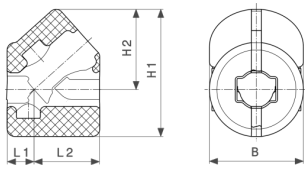
SW = Sleutelgrote



Easytop-Circulatie-inregelventiel model 2282.1

| artikel | DN | G | L1 | L2 | L3 | H1 | H2 | Ø | G1 | SW |
|----------------|----|----|----|----|----|----|----|----|----|----|
| 677 121 | 15 | ¾ | 28 | 62 | 40 | 97 | 20 | 55 | ¼ | 22 |
| 677 138 | 20 | 1 | 32 | 63 | 39 | 97 | 22 | 55 | ¼ | 22 |
| 677 145 | 25 | 1¼ | 30 | 65 | 37 | 97 | 26 | 55 | ¼ | 22 |

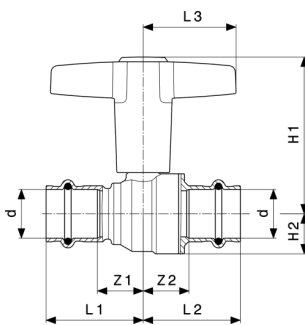
G = draad cilindrisch
SW = Sleutelgrote



**Easytop-Isolatieschaal
model 2210.35**

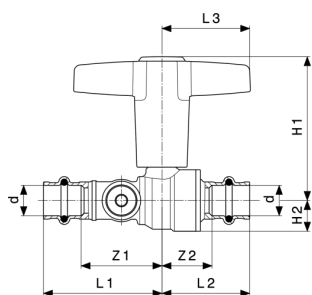
| artikel | DN | L1 | L2 | H1 | H2 | B |
|----------------|----|----|----|-----|----|----|
| 688 141 | 15 | 19 | 53 | 97 | 62 | 69 |
| 688 653 | 20 | 22 | 53 | 102 | 64 | 75 |
| 688 660 | 25 | 43 | 77 | 114 | 75 | 78 |

B = ZM_B (Breedte)

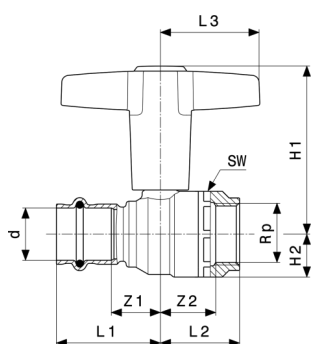


**Easytop-Kogelkraan
model 2275**

| artikel | DN | d | Z1 | Z2 | L1 | L2 | L3 | H1 | H2 |
|----------------|----|----|----|----|----|----|----|-----|----|
| 746 377 | 15 | 15 | 20 | 20 | 42 | 42 | 43 | 69 | 15 |
| 746 384 | 15 | 18 | 20 | 20 | 42 | 42 | 43 | 69 | 15 |
| 746 391 | 20 | 22 | 21 | 20 | 45 | 43 | 43 | 72 | 18 |
| 746 407 | 25 | 28 | 26 | 26 | 49 | 50 | 51 | 91 | 22 |
| 746 414 | 32 | 35 | 34 | 27 | 59 | 52 | 51 | 97 | 28 |
| 746 421 | 40 | 42 | 37 | 32 | 73 | 68 | 60 | 119 | 34 |
| 746 438 | 50 | 54 | 44 | 38 | 84 | 78 | 60 | 127 | 41 |


**Easytop-Kogelkraan
model 2275.3**

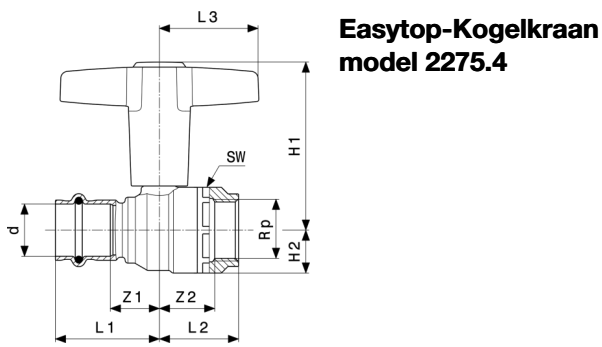
| artikel | DN | d | Z1 | Z2 | L1 | L2 | L3 | H1 | H2 |
|---------|----|----|----|----|-----|----|----|-----|----|
| 746 681 | 15 | 15 | 35 | 20 | 57 | 42 | 43 | 69 | 15 |
| 746 698 | 15 | 18 | 34 | 20 | 56 | 42 | 43 | 69 | 15 |
| 746 704 | 20 | 22 | 38 | 20 | 62 | 43 | 43 | 72 | 18 |
| 746 711 | 25 | 28 | 43 | 26 | 66 | 50 | 51 | 91 | 22 |
| 746 728 | 32 | 35 | 57 | 27 | 82 | 52 | 51 | 97 | 28 |
| 746 735 | 40 | 42 | 62 | 32 | 98 | 68 | 60 | 119 | 34 |
| 746 742 | 50 | 54 | 70 | 38 | 110 | 78 | 60 | 127 | 42 |


**Easytop-Kogelkraan
model 2275.4**

| artikel | DN | d | Rp | Z1 | Z2 | L1 | L2 | L3 | H1 | H2 |
|---------|----|----|----|----|----|----|----|----|-----|----|
| 746 759 | 15 | 15 | ½ | 20 | 24 | 42 | 33 | 43 | 69 | 15 |
| 746 766 | 15 | 18 | ½ | 20 | 24 | 42 | 33 | 43 | 15 | 15 |
| 746 773 | 20 | 22 | ¾ | 21 | 22 | 45 | 34 | 43 | 72 | 18 |
| 746 780 | 25 | 28 | 1 | 26 | 29 | 49 | 41 | 51 | 91 | 22 |
| 746 797 | 32 | 35 | 1¼ | 30 | 34 | 55 | 48 | 51 | 97 | 28 |
| 746 803 | 40 | 42 | 1½ | 37 | 39 | 73 | 52 | 60 | 119 | 34 |
| 746 810 | 50 | 54 | 2 | 44 | 45 | 84 | 62 | 60 | 127 | 42 |

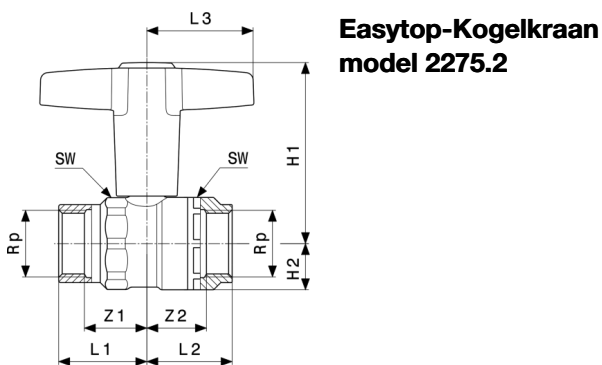
| artikel | DN | d | Rp | SW |
|---------|----|----|----|----|
| 746 759 | 15 | 15 | ½ | 28 |

Rp = binnendraad cilindrisch
SW = Sleutelgrote



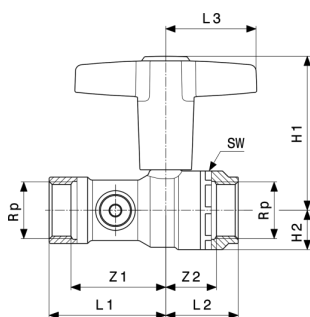
| artikel | DN | d | Rp | SW |
|----------------|----|----|----|----|
| 746 766 | 15 | 18 | ½ | 28 |
| 746 773 | 20 | 22 | ¾ | 35 |
| 746 780 | 25 | 28 | 1 | 43 |
| 746 797 | 32 | 35 | 1¼ | 49 |
| 746 803 | 40 | 42 | 1½ | 57 |
| 746 810 | 50 | 54 | 2 | 70 |

Rp = binnendraad cilindrisch
SW = Sleutelgrote



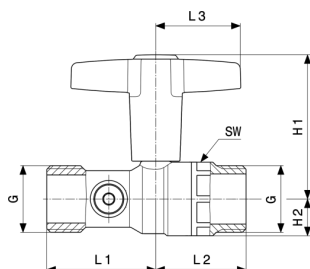
| artikel | DN | Rp | Z1 | Z2 | L1 | L2 | L3 | H1 | H2 | SW |
|----------------|----|----|----|----|----|----|----|-----|----|----|
| 746 827 | 15 | ½ | 15 | 18 | 30 | 33 | 43 | 69 | 15 | 28 |
| 746 834 | 20 | ¾ | 19 | 18 | 35 | 34 | 43 | 72 | 18 | 35 |
| 746 841 | 25 | 1 | 22 | 22 | 41 | 41 | 51 | 92 | 23 | 43 |
| 746 858 | 32 | 1¼ | 27 | 26 | 48 | 48 | 51 | 97 | 28 | 49 |
| 746 865 | 40 | 1½ | 41 | 31 | 63 | 52 | 60 | 119 | 34 | 57 |
| 746 872 | 50 | 2 | 46 | 36 | 72 | 62 | 60 | 127 | 42 | 70 |

Rp = binnendraad cilindrisch
SW = Sleutelgrote


**Easytop-Kogelkraan
model 2275.5**

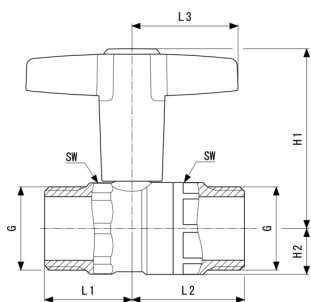
| artikel | DN | Rp | Z1 | Z2 | L1 | L2 | L3 | H1 | H2 | SW |
|----------------|----|----|----|----|----|----|----|-----|----|----|
| 746 889 | 15 | ½ | 36 | 18 | 51 | 33 | 43 | 69 | 15 | 22 |
| 746 896 | 20 | ¾ | 38 | 18 | 55 | 34 | 43 | 72 | 18 | 35 |
| 746 902 | 25 | 1 | 45 | 22 | 61 | 41 | 51 | 91 | 22 | 43 |
| 746 919 | 32 | 1¼ | 47 | 26 | 69 | 48 | 51 | 97 | 28 | 49 |
| 746 926 | 40 | 1½ | 65 | 31 | 86 | 52 | 60 | 119 | 34 | 57 |
| 746 933 | 50 | 2 | 68 | 10 | 97 | 62 | 60 | 127 | 42 | 70 |

Rp = binnendraad cilindrisch
SW = Sleutelgrote


**Easytop-Kogelkraan
model 2275.6**

| artikel | DN | G | L1 | L2 | L3 | H1 | H2 | SW |
|----------------|----|----|----|----|----|-----|----|----|
| 747 008 | 15 | ¾ | 51 | 45 | 43 | 69 | 15 | 28 |
| 747 015 | 20 | 1 | 55 | 45 | 43 | 72 | 18 | 35 |
| 747 022 | 25 | 1¼ | 61 | 51 | 51 | 91 | 22 | 42 |
| 747 039 | 32 | 1½ | 69 | 55 | 51 | 97 | 28 | 49 |
| 747 046 | 40 | 1¾ | 84 | 59 | 60 | 119 | 34 | 54 |
| 747 053 | 50 | 2¾ | 94 | 67 | 60 | 127 | 42 | 70 |

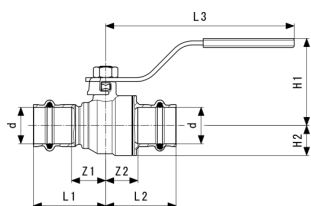
G = draad cilindrisch
SW = Sleutelgrote



**Easytop-Kogelkraan
model 2275.1**

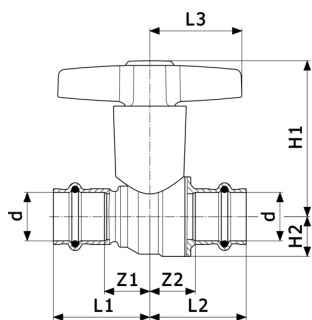
| artikel | DN | G | L1 | L2 | L3 | H1 | H2 | SW |
|----------------|----|-------|----|----|----|-----|----|----|
| 746 940 | 15 | 3/4 | 30 | 45 | 43 | 69 | 15 | 28 |
| 746 957 | 20 | 1 | 35 | 45 | 43 | 72 | 18 | 35 |
| 746 964 | 25 | 1 1/4 | 41 | 51 | 51 | 91 | 22 | 42 |
| 746 971 | 32 | 1 1/2 | 48 | 55 | 51 | 97 | 28 | 49 |
| 746 988 | 40 | 1 3/4 | 60 | 59 | 60 | 119 | 34 | 54 |
| 746 995 | 50 | 2 3/8 | 69 | 67 | 60 | 126 | 42 | 70 |

G = draad cilindrisch
SW = Sleutelgrote



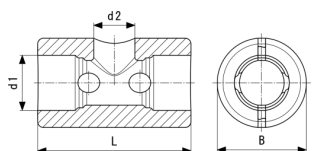
**Easytop-Kogelkraan
- siliciumbrons
model 2275.10**

| artikel | Z1 | Z2 | L1 | L2 | L3 | H1 | H2 |
|----------------|----|----|----|----|-----|----|----|
| 774 851 | 20 | 20 | 42 | 42 | 116 | 51 | 15 |
| 774 868 | 20 | 20 | 42 | 42 | 116 | 51 | 15 |
| 774 875 | 21 | 20 | 45 | 43 | 116 | 53 | 18 |
| 774 882 | 26 | 26 | 49 | 50 | 147 | 63 | 22 |
| 774 899 | 30 | 27 | 55 | 52 | 147 | 68 | 28 |
| 774 905 | 37 | 32 | 73 | 68 | 156 | 77 | 34 |
| 774 912 | 44 | 38 | 84 | 78 | 156 | 84 | 42 |



Easytop-Kogelkraan
- siliciumbrons
model 2275CO

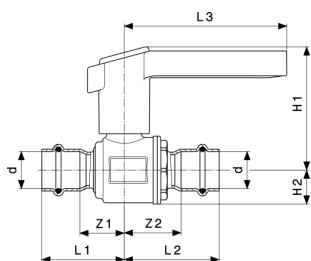
| artikel | DN | d | Z1 | Z2 | L1 | L2 | L3 | H1 | H2 |
|----------------|----|----|----|----|----|----|----|-----|----|
| 746 445 | 15 | 15 | 20 | 20 | 42 | 42 | 43 | 69 | 15 |
| 746 551 | 15 | 18 | 20 | 20 | 42 | 42 | 43 | 69 | 15 |
| 746 568 | 20 | 22 | 21 | 20 | 45 | 43 | 43 | 72 | 18 |
| 746 575 | 25 | 28 | 26 | 26 | 49 | 50 | 51 | 91 | 22 |
| 746 582 | 32 | 35 | 30 | 27 | 55 | 52 | 51 | 97 | 28 |
| 746 599 | 40 | 42 | 37 | 32 | 73 | 68 | 60 | 119 | 34 |
| 746 605 | 50 | 54 | 44 | 38 | 84 | 78 | 60 | 127 | 42 |



Easytop-Isolatieschaal
model 2275.90

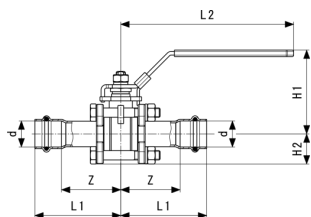
| artikel | voor DN | d2 | d1 | L | B |
|----------------|---------|----|----|-----|-----|
| 747 435 | 15 | 27 | 38 | 115 | 62 |
| 747 442 | 20 | 27 | 47 | 130 | 78 |
| 747 459 | 25 | 43 | 57 | 160 | 93 |
| 747 466 | 32 | 43 | 67 | 168 | 102 |
| 747 473 | 40 | 44 | 68 | 198 | 115 |
| 747 480 | 50 | 44 | 87 | 220 | 153 |

d = Buisbuitendiameter
B = ZM_B (Breedte)



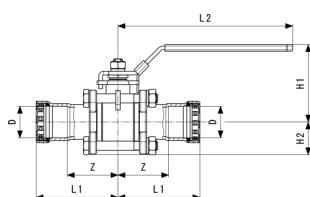
**Easytop Inox-Kogelkraan
model 2370**

| artikel | DN | d | Z1 | Z2 | L1 | L2 | L3 | H1 | H2 |
|----------------|----|----|----|----|----|----|-----|-----|----|
| 554 729 | 15 | 15 | 16 | 23 | 40 | 47 | 98 | 73 | 17 |
| 554 736 | 15 | 18 | 22 | 29 | 44 | 51 | 98 | 73 | 17 |
| 554 743 | 20 | 22 | 27 | 34 | 50 | 57 | 98 | 74 | 21 |
| 554 750 | 25 | 28 | 29 | 39 | 53 | 63 | 113 | 89 | 24 |
| 554 767 | 32 | 35 | 37 | 44 | 63 | 70 | 113 | 100 | 31 |
| 554 774 | 40 | 42 | 47 | 46 | 83 | 82 | 119 | 125 | 37 |
| 554 781 | 50 | 54 | 50 | 55 | 90 | 96 | 119 | 133 | 45 |



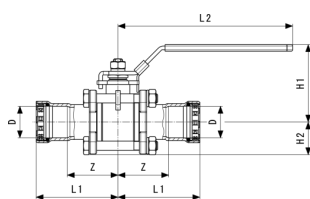
**Easytop-Kogelkraan
- roestvrij staal
model 2375.8**

| artikel | d | DN | Z | L1 | L2 | H1 | H2 |
|----------------|----|----|----|-----|-----|----|----|
| 766 764 | 15 | 15 | 45 | 67 | 101 | 58 | 23 |
| 766 771 | 18 | 15 | 45 | 67 | 101 | 58 | 23 |
| 766 788 | 22 | 20 | 51 | 74 | 153 | 72 | 25 |
| 766 795 | 28 | 25 | | | | | |
| 766 801 | 35 | 32 | 58 | 84 | 190 | 85 | 35 |
| 766 818 | 42 | 40 | 77 | 113 | 190 | 91 | 39 |
| 766 825 | 54 | 50 | 83 | 123 | 190 | 99 | 46 |



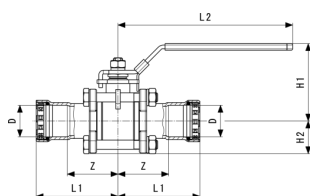
Easytop-Kogelkraan
- staal ongelegeerd, zink-nikkelcoating
model 4275.8

| artikel | Z | L1 | L2 | H1 | H2 |
|----------------|----|-----|-----|----|----|
| 787 165 | 44 | 71 | 149 | 72 | 27 |
| 787 172 | 48 | 78 | 149 | 74 | 29 |
| 787 189 | 56 | 90 | 192 | 85 | 36 |
| 787 196 | 63 | 110 | 192 | 91 | 40 |
| 787 202 | 74 | 122 | 192 | 99 | 47 |
| 787 219 | 78 | 129 | 192 | 99 | 47 |



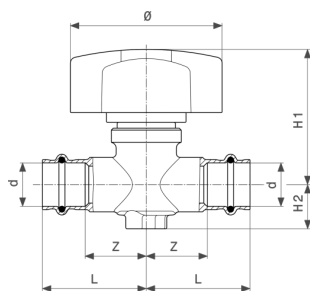
Easytop-Kogelkraan
- staal ongelegeerd, zink-nikkelcoating
model 4375.8

| artikel | DN | D | Z | L1 | L2 | H1 | H2 |
|----------------|----|----|----|-----|-----|----|----|
| 787 226 | 15 | ½ | 44 | 71 | 149 | 72 | 27 |
| 787 233 | 20 | ¾ | 48 | 78 | 149 | 74 | 29 |
| 787 240 | 25 | 1 | 56 | 90 | 192 | 85 | 36 |
| 787 653 | 32 | 1¼ | 63 | 110 | 192 | 91 | 40 |
| 787 660 | 40 | 1½ | 74 | 122 | 192 | 99 | 47 |
| 787 677 | 50 | 2 | 78 | 129 | 192 | 99 | 47 |

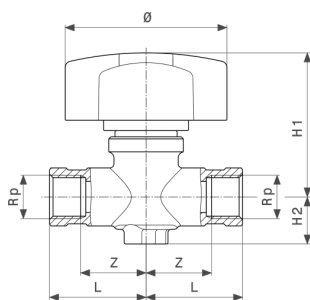


Easytop XL-Kogelkraan
- staal ongelegeerd, zink-nikkelcoating
model 4275.8XL

| artikel | DN | D | Z | L1 | L2 | H1 | H2 |
|----------------|-----|----|-----|-----|-----|-----|----|
| 802 349 | 65 | 2½ | 95 | 141 | 282 | 129 | 57 |
| 802 554 | 80 | 3 | 112 | 170 | 282 | 129 | 68 |
| 802 561 | 100 | 4 | 111 | 192 | 282 | 129 | 85 |

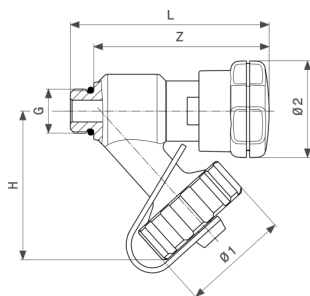

Easytop-Vrijstroomventiel model 2278

| artikel | d | Z | L | H1 | H2 | Ø |
|---------|----|----|----|----|----|----|
| 747 312 | 15 | 32 | 54 | 70 | 23 | 79 |
| 747 329 | 18 | 31 | 53 | 70 | 23 | 79 |
| 747 336 | 22 | 31 | 55 | 70 | 23 | 79 |


Easytop-Vrijstroomventiel model 2278.1

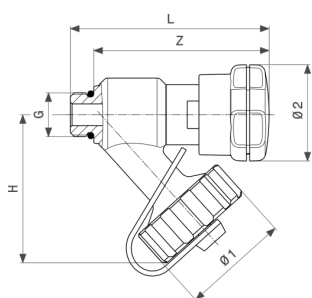
| artikel | Rp | Z | L | H1 | H2 | Ø |
|---------|----|----|----|----|----|----|
| 747 299 | ½ | 32 | 47 | 70 | 23 | 79 |
| 747 305 | ¾ | 33 | 49 | 70 | 23 | 79 |

Rp = binnendraad cilindrisch


Easytop-Aftapventiel model 2234

| artikel | G | Z | H | L | Ø1 | Ø2 |
|---------|---|----|----|----|----|----|
| 457 334 | ¼ | 52 | 44 | 60 | 32 | 30 |
| 640 989 | ⅜ | 57 | 44 | 64 | 32 | 30 |

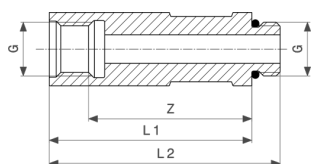
G = draad cilindrisch



Easytop Inox-Aftapventiel
- roestvrij staal
model 2334

| artikel | G | Z | H | L | Ø1 | Ø2 |
|----------------|---|----|----|----|----|----|
| 471 569 | ¼ | 52 | 44 | 60 | 32 | 30 |

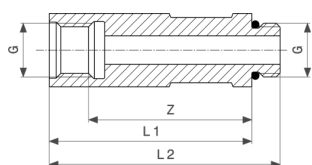
G = draad cilindrisch



Easytop-Verlenging
model 2234.5

| artikel | G | L | Z | L1 | L2 |
|----------------|---|----|----|----|----|
| 553 654 | ¼ | 50 | 40 | 50 | 59 |

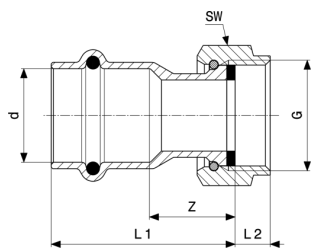
G = draad cilindrisch



Easytop Inox-Verlenging
- roestvrij staal
model 2334.5

| artikel | G | L | Z | L1 | L2 |
|----------------|---|----|----|----|----|
| 553 661 | ¼ | 50 | 40 | 50 | 59 |

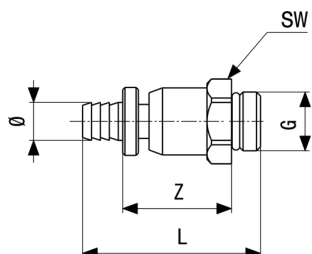
G = draad cilindrisch



Sanpress-Aansluitschroefkoppeling
 - brons of siliciumbrons
model 2263

| artikel | VdS | d | G | Z | L1 | L2 | SW |
|----------------|-----|----|----|----|----|----|----|
| 265 663 | | 15 | ¾ | 12 | 34 | 8 | 30 |
| 283 391 | | 18 | ¾ | 15 | 37 | 8 | 30 |
| 265 687 | ✓ | 22 | 1 | 16 | 39 | 8 | 37 |
| 265 700 | ✓ | 28 | 1¼ | 18 | 42 | 10 | 46 |
| 265 731 | ✓ | 35 | 1½ | 18 | 44 | 10 | 53 |
| 265 304 | ✓ | 42 | 1¾ | 22 | 58 | 11 | 60 |
| 265 328 | ✓ | 54 | 2¾ | 13 | 53 | 12 | 78 |

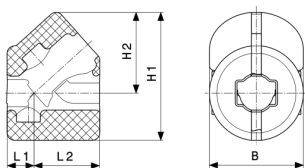
VdS = VdS-certificaat
 G = draad cilindrisch
 SW = Sleutelgrote



Easytop-Aftapventiel
 - brons
model 2278.7

| artikel | G | Z | L | SW | Ø |
|----------------|---|----|----|----|---|
| 747 398 | ¼ | 24 | 40 | 17 | 9 |

G = draad cilindrisch
 SW = Sleutelgrote



**Easytop-Isolatieschaal
model 2210.12**

| artikel | voor DN | L1 | L2 | H1 | H2 | B |
|----------------|---------|----|-----|-----|----|-----|
| 758 356 | 15 | 39 | 66 | 64 | 31 | 62 |
| 758 363 | 20 | 44 | 77 | 75 | 39 | 78 |
| 758 370 | 25 | 51 | 90 | 89 | 47 | 93 |
| 758 387 | 32 | 52 | 103 | 102 | 51 | 102 |
| 758 394 | 40 | 65 | 120 | 118 | 58 | 115 |
| 758 400 | 50 | 69 | 146 | 142 | 70 | 140 |

B = ZM_B (Breedte)

Imprint

Viega Belgium bvba

Planet I business park

Tollaan 101 C

B-1932 Sint-Stevens-Woluwe

info@viega.be

+32 (0) 2 551 55 10

+32 (0) 2 503 14 33

BTW BE 0862044641

Directeur: Eric Schellinck

Bij de Submittal Package gaat het om niet-bindende informatie die aan u verstrekt wordt. De volledige inhoud van deze Submittal Package is met grote zorg samengesteld. Niettemin kunnen we de actualiteit, juistheid en volledigheid van de informatie niet garanderen. De Submittal Package maakt geen deel uit van het contract wanneer een bestelling geplaatst wordt.