

**Fonterra**

inleveringspakket



# Inhoudsopgave

1	Productgroepenbeschrijving	3
2	Toegestane buizen	5
3	Certificaten	6
4	Z-maten	7
5	Imprint	14

# Productgroepenbeschrijving

Fonterra-oppervlaktetemperatuurregelingssysteem voor nieuwbouw en renovatie worden gebruikt voor het verwarmen en koelen van privé of commercieel gebruikte ruimten. Dankzij de in vele varianten beschikbare constructie-elementen met leg- en bevestigingsmogelijkheden in vloer-, wand- en plafondconstructies is er extra ruimte voor de vormgeving en het economische gebruik van deze systemen – zonder storende radiatoren.

## **Fonterra-leidingsysteem**

Meerlagenbuizen en volledig kunststof buizen in de leidingdiameters D12–25 incl. de bijpassende verbindingstechniek.

PB-buis, flexibel, zuurstofdicht, kleur : rood.

PE-Xc-buis, flexibel, zuurstofdicht, kleur: naturel.

Volkunststof, flexibel, zuurstofdicht, kleur: naturel.

PE-RT/Al/PE-RT-buis, vormstabiel, zuurstofdicht, kleur: wit.

## **Fonterra Base Flat 12:**

Vloerverwarming als natbouwsysteem, extreem dunlagig, met een totale hoogte vanaf 35 mm, verwarmen/koelen, zeer geschikt voor renovaties, buisdiameter 12 mm.

## **Fonterra Base 12/15 en 15/17**

Vloerverwarming als natbouwsysteem, verwarmen/koelen, leidingbevestigingen met noppenplaat, buisdiameter 12, 15, 16, 17 mm.

## **Fonterra Tacker**

Vloerverwarming als natbouwsysteem, verwarmen/koelen, leidingbevestigingen met bevestigingsnagels, buisdiameter 15, 16, 17, 20 mm.

## **Fonterra Reno**

Vloerverwarming als droogbouwsysteem, verwarmen, zeer geschikt voor vloerconstructies met lage totale hoogten vanaf 21 mm, buisdiameter 12 mm.

## **Fonterra Side 12**

Wandverwarming als droogbouwsysteem, verwarmen/koelen, kant-en-klare elementen met geïntegreerde buizen, buisdiameter 12 mm.

## **Fonterra Side 12 Clip**

Wandverwarming als natbouwsysteem, verwarmen/koelen, leidingbevestigingen met cliprail, buis-Ø 12 mm.

## **Fonterra Top 12**

Verwarmings- en koelplafonds als droogbouwsysteem, verwarmen/koelen, montage in verlaagde plafonds, buis-Ø 12 mm.

## **Verdelers en regelstations**

Vloerverwarmings- en wandverwarmingsverdeler en industrieverdeler incl. reservedelen, verdelerkasten en compactregelstations.

## **Fonterra Smart Control**

Energiebesparende afzonderlijke ruimteregeling voor automatische hydraulische inregeling van vloerverwarmingssystemen met bedieningssoftware voor smartphone, tablet en laptop.

## **Standaard afzonderlijke ruimteregeling**

Ruimtethermostaten, basisunits en stelaandrijvingen voor individuele afzonderlijke ruimteregeling.

**Gereedschappen en overige**

Voor de montage van de Fonterra-wand- en vloerverwarmingssystemen vereiste gereedschappen en hulpmiddelen.

**Aanwijzing**

Gedetailleerde informatie over gebruik, beperkingen en nationale normen en richtlijnen vindt u in de productinformatie, hetzij gedrukt of op de Viega-website.

**Fonterra-snelberekening**

Webapplicatie voor eenvoudige en snelle uitvoering en materiaalhoeveelheidsberekening voor oppervlakteverwarmingssystemen.

**Onder voorbehoud van wijzigingen en fouten!**



De actuele Z- en inbouwmaten en verdere technische informatie zijn te vinden op de Viega website en moeten vóór aanschaf, de planning, de installatiewerkzaamheden en het gebruik worden gecontroleerd. Onze producten worden continu geoptimaliseerd.

Deze productbeschrijving bevat belangrijke informatie over de keuze van het product of de installatie, de installatie en de inbedrijfstelling, evenals over het beoogde gebruik en, indien nodig, de onderhoudsmaatregelen. Deze informatie over producten, hun eigenschappen en toepassingstechnieken is gebaseerd op de momenteel geldende normen in Europa (bijv. EN) en/of in Duitsland (bijv. DIN/DVGW). Sommige passages in de tekst kunnen betrekking hebben op technische voorschriften in Europa/Duitsland. Deze moeten worden beschouwd als aanbevelingen voor andere landen waar geen overeenkomstige nationale voorschriften bestaan. De relevante nationale wetten, normen, voorschriften, normen en andere technische voorschriften hebben voorrang op de Duitse/Europese richtlijnen van deze productbeschrijving: De hier gepresenteerde informatie is niet bindend voor andere landen en gebieden en dient te worden opgevat als ondersteuning.

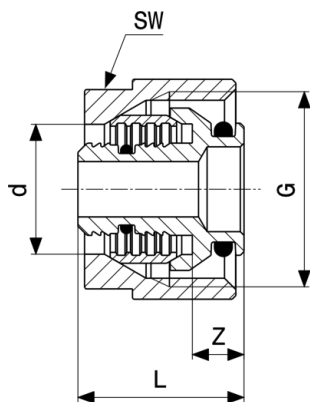
# Toegestane buizen

buismateriaal	model	artikel	buiten-Ø	wanddikte
PB	1203	609 658		
PE-Xc	1401	609 627	17	2,0
PE-Xc	1401	609 641		2,0
PE-Xc	1401	613 631	20	2,0
PE-Xc	1401	664 435		2,0
PE-Xc	1401	626 952	25	2,3
PE-RT	1403	678 975	16	2,0
PE-RT	1403	678 982		2,0
PE-RT	1403	638 313	17	2,0
PE-RT	1403	638 320		2,0
PE-RT	1403	657 345	20	2,0
PE-RT	1403	657 352		2,0
PE-RT	1403	657 369	25	2,3
PE-RT	1403	657 376		2,3
PB	1405	707 712	12	1,3
PB	1405	615 680		1,3
PB	1405	616 502		1,3
PB	1405	616 519	15	1,5
PB	1405	616 526		1,5
PB	1405	697 600	17	2,0
PB	1405	750 022		2,0
PB	1405	697 617		2,0
PB	1405	703 561	20	2,0
PB	1405	703 585	25	2,3
MV	1406	692 391	16	2,0

## Certificaten

	<p><b>Certificate Fonterra PE-Xc system</b> PE-Xc Rohrleitungssysteme für FB-Heizung</p>
	<p><b>Certificate Fonterra PE-RT system</b> PE-RT Rohrleitungssysteme für FB-Heizung</p>
<p>SKZ</p>	<p><b>SKZ certificate</b> Fonterra PB-pipe 3-layer (d 12 - 15)</p>
<p>EMI</p>	<p><b>EMI certificate</b> Fonterra Base 12, Base 15, Reno, Tracker, Side 12, Side 12 Clip</p>
<p>EITS</p>	<p><b>EITS Technical Approval</b> Fonterra</p>
<p>EITS</p>	<p><b>EITS Aviz Tehnic</b> Fonterra</p>
<p>UKRCERTIFICATION</p>	<p><b>LLC UKRCertification Certificate of conformity</b> Fonterra</p>

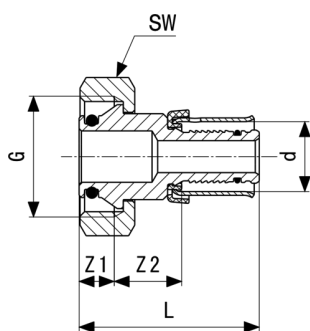
# Z-maten



**Aansluitschroefkoppeling**  
- messing vernikkeld  
**model 1037**

artikel	d	G	Z	L	SW
614 508	12	3/4	7	22	27
615 796	15	3/4	6	21	27
614 522	16	3/4	6	25	27
614 539	17	3/4	8	23	27
614 553	20	3/4	9	25	27

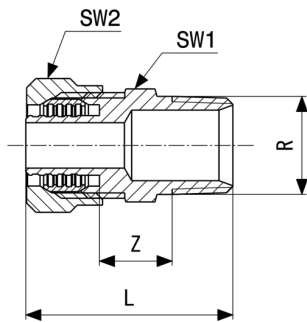
G = draad cilindrisch  
SW = Sleutelgrote



**Aansluitschroefkoppeling**  
- brons vernikkeld  
**model 1236**

artikel	d	G	Z1	Z2	L	SW
614 584	12	3/4	8	14	36	30
614 591	15	3/4	8	15	40	30
614 614	17	3/4	8	15	40	30
614 638	20	3/4	10	17	46	29

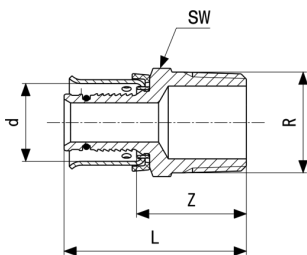
G = draad cilindrisch  
SW = Sleutelgrote



**Klemringschroefkoppeling**  
- messing vernikkeld  
**model 1021**

artikel	R	Z	L	SW1	SW2
<b>614 645</b>	¾	20	50	27	27
<b>640 972</b>	¾	20	53	34	37

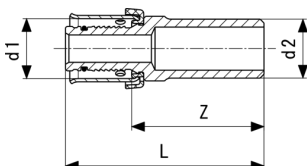
SW = Sleutelgrote



**Overgangsstuk**  
- brons mat vernikkeld  
**model 1213.5**

artikel	d	R	Z	L	SW
<b>636 166</b>	12	½	26	40	22
<b>636 173</b>	15	½	26	43	22
<b>614 652</b>	20	¾	30	49	27
<b>636 814</b>	25	¾	33	57	27

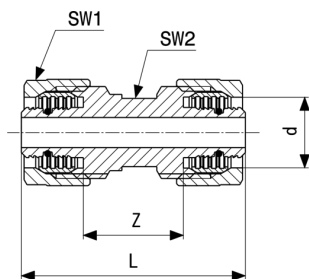
SW = Sleutelgrote



**Insteekstuk**  
- brons  
**model 1213**

artikel	d1	d2	Z	L
<b>637 002</b>	12	15	34	48
<b>636 999</b>	15	15	34	51

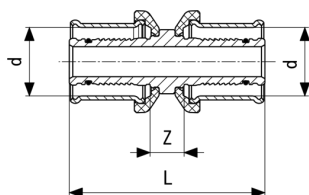




**Koppeling**  
- messing  
**model 1030.5**

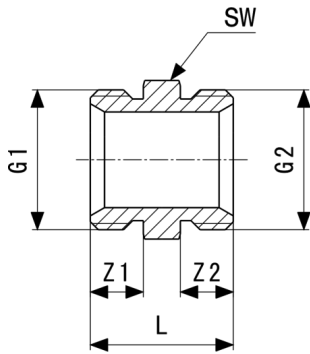
artikel	d	Z	L	SW1	SW2
614 669	12	25	54	22	15
615 789	15	24	54	24	17
619 817	17	25	56	24	17
619 824	20	29	59	27	19
640 996	25	24	51	37	34

SW = Sleutelgrote



**Koppeling**  
- brons  
**model 1223**

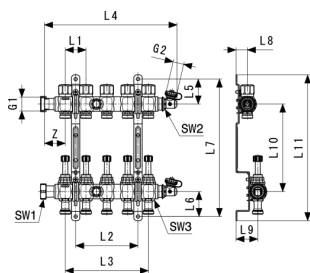
artikel	d	Z	L
614 676	12	11	39
614 683	15	11	45
692 384	16	9	49
614 706	17	11	47
614 720	20	12	51
636 586	25	10	59



**Adapter**  
- messing met vernikkeld  
**model 1021.5**

artikel	G2	G1	Z1	Z2	L	SW
<b>639 877<sup>1</sup></b>	¾	½	9	10	24	27
<b>639 860</b>	¾	¾	10	10	27	27

G = draad cilindrisch  
SW = Sleutelgrote  
1) met dichting

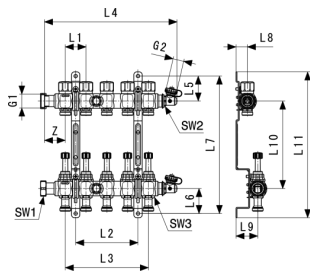


**Verwarmingsverdelers**  
- roestvast staal  
**model 1010**

artikel	Z	L1	L2	L3	L4	L5	L6	L7	L8	L9
<b>786 823</b>	50	50	100	50	239	60	60	330		53
<b>786 830</b>	50	50	100	100	239	60	60	330	28	53
<b>786 847</b>	50	50	100	150	269	60	60	330	28	53
<b>786 854</b>	50	50	150	200	319	60	60	330	28	53
<b>786 861</b>	50	50	200	250	369	60	60	330	28	53
<b>786 878</b>	50	50	250	300	419	60	60	330	28	53
<b>786 885</b>	50	50	300	350	469	60	60	330	28	53
<b>786 892</b>	50	50	350	400	519	60	60	330	28	53
<b>786 908</b>	50	50	400	450	569	60	60	330	28	53
<b>786 915</b>	50	50	450	500	619	60	60	330	28	53
<b>786 922</b>	50	50	500	550	669	60	60	330	28	53

artikel	L10	L11	SW1	SW2	SW3
<b>786 823</b>	210	350	37	24	26

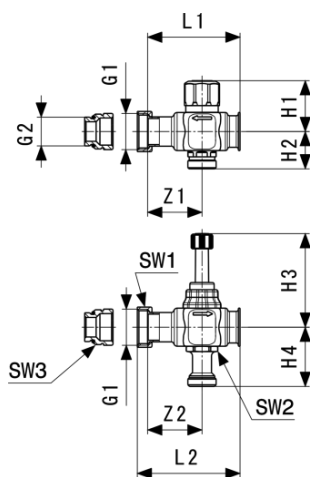
SW = Sleutelgrote



**Verwarmingsverdelers**  
- roestvast staal  
**model 1010**

artikel	L10	L11	SW1	SW2	SW3
<b>786 830</b>	210	350	37	24	26
<b>786 847</b>	210	350	37	24	26
<b>786 854</b>	210	350	37	24	26
<b>786 861</b>	210	350	37	24	26
<b>786 878</b>	210	350	37	24	26
<b>786 885</b>	210	350	37	24	26
<b>786 892</b>	210	350	37	24	26
<b>786 908</b>	210	350	37	24	26
<b>786 915</b>	210	350	37	24	26
<b>786 922</b>	210	350	37	24	26

SW = Sleutelgrote

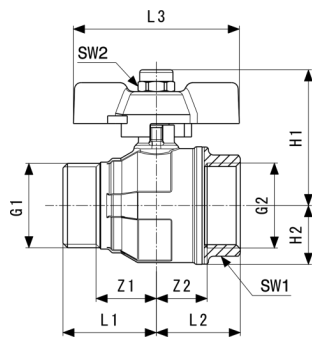


**Uitbreidingsset**  
- roestvast staal  
**model 1010.2**

artikel	Z1	Z2	L1	L2	H1	H2	H3	H4	SW1	SW2
<b>786 939</b>	50	50	85	85	47	34	86	55	37	26

artikel	SW3
<b>786 939</b>	32

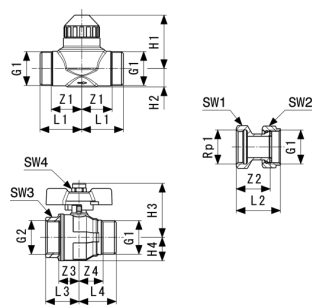
SW = Sleutelgrote



**Kogelkraanset**  
- messing vernikkeld  
**model 1041**

artikel	Z1	Z2	L1	L2	L3	H1	H2	SW1	SW2
<b>606 275</b>	15	17	24	27	56	41	19	31	7
<b>606 268</b>	24	20	37	33	65	53	23	37	13

SW = Sleutelgrote

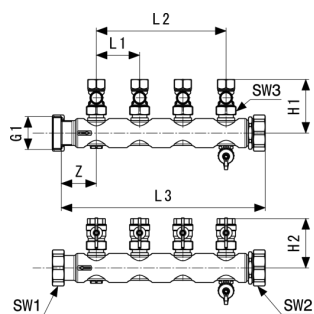


**Zoneventielset**  
- messing  
**model 1286**

artikel	Z1	Z2	Z3	Z4	L1	L2	L3	L4	H1	H2
<b>610 005</b>	30	34	21	24	41	44	33	37	53	18

artikel	H3	H4	SW1	SW2	SW3	SW4
<b>610 005</b>	53	23	38	37	37	13

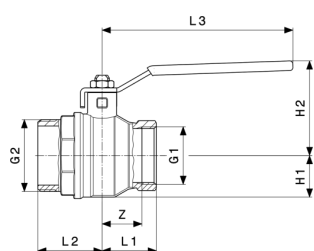
SW = Sleutelgrote



**Industrieverdeler**  
- roestvast staal  
**model 1007**

artikel	Z	L1	L2	L3	SW1	SW2	SW3	H1	H2
<b>620 806</b>	65	80	240	378	64	64	37	99	91
<b>620 813</b>	65	80	320	458	64	64	37	99	91
<b>620 820</b>	65	80	400	538	64	64	37	99	91
<b>620 837</b>	65	80	480	618	64	64	37	99	91
<b>620 844</b>	65	80	560	698	64	64	37	99	91
<b>621 957</b>	65	80	640	778	64	64	37	99	91
<b>621 964</b>	65	80	720	858	64	64	37	99	91
<b>621 971</b>	65	80	800	938	64	64	37	99	91
<b>621 988</b>	65	80	880	1018	64	64	37	99	91
<b>621 995</b>	65	80	960	1098	64	64	37	99	91
<b>622 008</b>	65	80	1040	1178	64	64	37	99	91
<b>622 015</b>	65	80	1120	1258	64	64	37	99	91
<b>622 022</b>	65	80	1200	1338	64	64	37	99	91

SW = Sleutelgrote



**Kogelkraanset**  
- messing vernikkeld  
**model 1041.2**

artikel	G1	G2	AS	Z	L1	L2	L3	H1	H2
<b>696 085</b>	1½	2	2	33	45	54	158	35	79

G = draad cilindrisch  
AS = aantal in set

# Imprint

**Viega Belgium bvba**

Planet I business park

Tollaan 101 C

B-1932 Sint-Stevens-Woluwe

info@viega.be

+32 (0) 2 551 55 10

+32 (0) 2 503 14 33

BTW BE 0862044641

Directeur: Eric Schellinck

Bij de Submittal Package gaat het om niet-bindende informatie die aan u verstrekt wordt. De volledige inhoud van deze Submittal Package is met grote zorg samengesteld. Niettemin kunnen we de actualiteit, juistheid en volledigheid van de informatie niet garanderen. De Submittal Package maakt geen deel uit van het contract wanneer een bestelling geplaatst wordt.