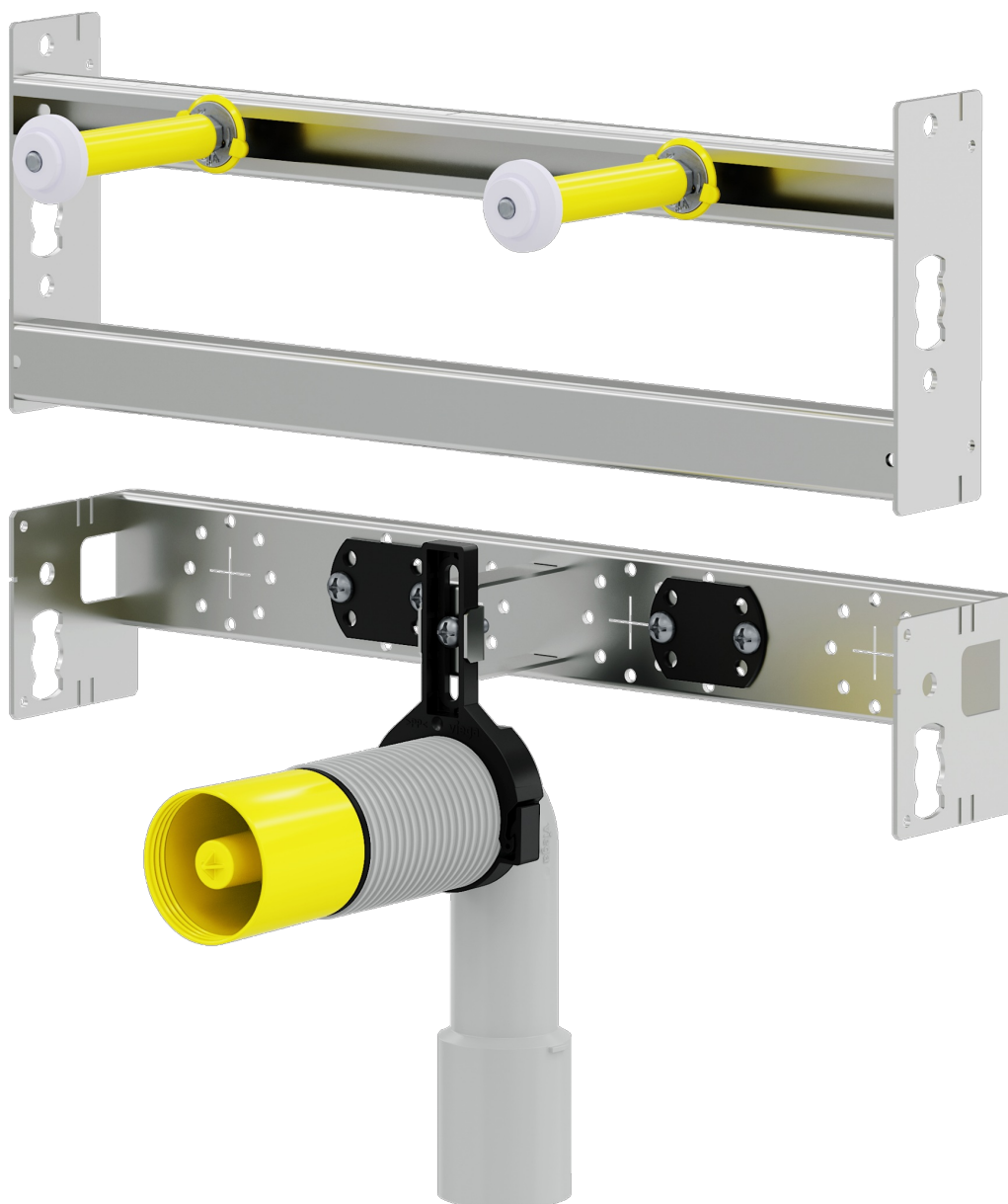


Prevista Dry Plus inleveringspakket

BE



viega

Inhoudsopgave

1	Productgroepenbeschrijving	3
2	Certificaten	5
3	Z-maten	6
4	Imprint	8

Productgroepenbeschrijving

Flexibel voorwandinstallatiesysteem voor de droogbouw (lichtgewicht constructiewanden). Barrière vrije montage en montage voor mensen met een handicap zijn mogelijk. Met montagerails, railverbinders, voorzetwandelementen en inbouwklare sanitaire modules en montagesteunen. Voor deel- en ruimte hoge voorwandconstructies en vrijstaande constructies. bestaande uit: montagerails met groot draagvlak voor de beplating en de directe bevestiging op vloeren, plafonds en wanden, Steptec-railverbinder voor 45°- en 90°-verbindingstukken en knipscharen voor nauwkeurig, braamvrij op lengte maken van de montagerail

Voorwandelementen voor:

wc, bidet, wastafel, urinoir, armaturendrager

Beplating gebeurt met:

Glasvezelversterkt, tot in de kern geïmpregneerde gipskarton-bekledingspanelen met een dikte van 18 mm. Bekledingsplaten uit gipskarton voor hoogslijtagegebieden, in de handel verkrijgbare onderplaten.

Berekening van het benodigde materiaal:

Uit de voorwandoppervlakte (breedte x hoogte) in m², met de railfactor wordt de benodigde rail lengte berekend.

Oppervlakte (m²) x railfactor = benodigde rail lengte [m]

railfactor 4,5 voor Prevista Dry-installatie-elementen

railfactor 5,5 voor Prevista Dry Plus-installatie-modules

De railfactor is geen vervanging voor een nauwkeurige planning.

Gebruik de Prevista Dry Plus-configurator voor een gedetailleerde planning.

Aanwijzing

Het gebruik van het systeem voor andere dan de beschreven toepassingen en media moet worden afgestemd met Viega! Belasting wc en bidet 400 kg, wastafel en urinoir 150 kg, steun- en handgrepen 100 kg! Voldoet aan de algemene eisen voor brandwerendheid en geluidsisolatie. Gedetailleerde informatie over brandwerendheid en geluidsisolatie vindt u op de Viega-website of bij uw Viega-contactpersoon.

Prevista Dry Plus-configurator

Webapplicatie voor een snel en eenvoudig ontwerp en berekening van de materiaalhoeveelheid voor het voorwandsysteem Prevista Dry Plus.

Bedieningsplaten-configurator










Webapplicatie voor eenvoudige en snelle bepaling en visualisatie van de passende bedieningsplaat voor de badkamerinrichting.

Onder voorbehoud van wijzigingen en fouten!

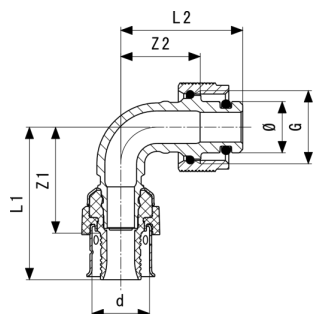
De actuele Z- en inbouwmaten en verdere technische informatie zijn te vinden op de Viega website en moeten vóór aanschaf, de planning, de installatiewerkzaamheden en het gebruik worden gecontroleerd. Onze producten worden continu geoptimaliseerd.

Deze productbeschrijving bevat belangrijke informatie over de keuze van het product of de installatie, de installatie en de inbedrijfstelling, evenals over het beoogde gebruik en, indien nodig, de onderhoudsmaatregelen. Deze informatie over producten, hun eigenschappen en toepassingstechnieken is gebaseerd op de momenteel geldende normen in Europa (bijv. EN) en/of in Duitsland (bijv. DIN/DVGW). Sommige passages in de tekst kunnen betrekking hebben op technische voorschriften in Europa/Duitsland. Deze moeten worden beschouwd als aanbevelingen voor andere landen waar geen overeenkomstige nationale voorschriften bestaan. De relevante nationale wetten, normen, voorschriften, normen en andere technische voorschriften hebben voorrang op de Duitse/Europese richtlijnen van deze productbeschrijving: De hier gepresenteerde informatie is niet bindend voor andere landen en gebieden en dient te worden opgevat als ondersteuning.

Certificaten

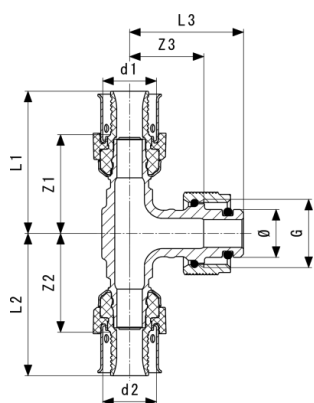
 <p>Bauart geprüft und überwacht</p> <p>www.tuv.com ID: 111187298</p>	<p>LGA certificate WELL classification Viega 3F "Prevista"</p>
 <p>Bauart geprüft und überwacht</p> <p>www.tuv.com ID: 111187298</p>	<p>LGA certificate WELL classification Viega 3H "Prevista"</p>
<p>VDMA</p>	<p>WELL Water Efficiency Label Home Prevista cistern</p>
<p>VDMA</p>	<p>WELL Water Efficiency Label Public Prevista concealed cistern</p>
	<p>WRAS Certificate WC Dual Flush</p>
	<p>WRAS Certificate Concealed WC cistern</p>
	<p>WRAS Certificate Concealed WC cistern</p>
	<p>WRAS Certificate Compact type float operated valve</p>
	<p>KIWA Product certificate Flushing Cisterns Model Viega Prevista 3H, Prevista 3 L</p>
	<p>KIWA Product Certificate Float operated valve</p>
 <p>10</p>	<p>ITB Certificate Prevista</p>

Z-maten



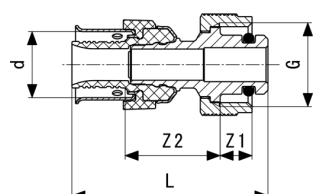
Viega Smartpress-Overgangsstukbocht 90°
- brons
model 6716.8

artikel	Ø	L2	L1	Z2	Z1
776 992	15	35	44	23	30



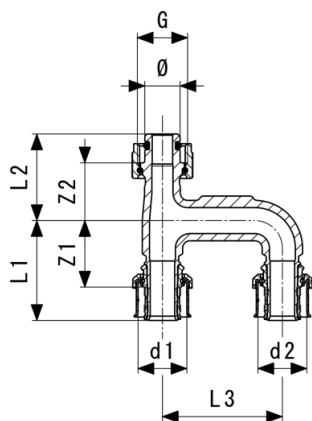
Viega Smartpress-Overgangs-T-stuk
- brons
model 6718.8

artikel	Ø	Z1	Z2	Z3	L2	L1	L3
777 012	15	27	27	24	41	41	36
777 005	15	30	30	23	44	44	35



Viega Smartpress-Overgangsstuk
- brons
model 6711.8

artikel	Z1	Z2	L
776 985	8	24	49



Viega Smartpress-Uitbreidingsstuk
 - brons
 model 6725.78

artikel	d1	d2	G	Z1	Z2	L1	L2	L3	Ø
796 754	16	16	½	32	23	45	35	50	15
796 761	20	20	½	28	24	42	36	50	15
796 778	25	25	½	31	25	49	37	50	15

G = draad cilindrisch

Imprint

Viega Belgium bvba

Planet I business park

Tollaan 101 C

B-1932 Sint-Stevens-Woluwe

info@viega.be

+32 (0) 2 551 55 10

+32 (0) 2 503 14 33

BTW BE 0862044641

Directeur: Eric Schellinck

Bij de Submittal Package gaat het om niet-bindende informatie die aan u verstrekt wordt. De volledige inhoud van deze Submittal Package is met grote zorg samengesteld. Niettemin kunnen we de actualiteit, juistheid en volledigheid van de informatie niet garanderen. De Submittal Package maakt geen deel uit van het contract wanneer een bestelling geplaatst wordt.