

Profipress

submittal package



viega

Inhoudsopgave

1	Productgroepenbeschrijving	3
2	Toepassingsgebieden	6
3	Toegestane buizen	9
4	Certificaten	10
5	Z-maten	15
6	Impressie	79

Productgroepenbeschrijving

Voor stroming geoptimaliseerd persfittingsysteem van koper (99,9% Cu-DHP), brons of silicium brons voor koperbuizen. Persfitting ter bescherming van het afdichtingselement, uitgerust met cilindrische buisgeleiding. Persfittings vanaf d64,0 met roestvast stalen snijring voor borging van de mechanische belasting van de verbinding. De perskracht is voor en achter de zitting van het afdichtingselement. Geschikt voor opbouw- en inbouwinstallaties van stijg- en etageleidingen-installaties.

Markering

Fabrikant, buismaat, charge, toelatingskenmerken (DVGW), groene stip op persuiteinde, oranje stickers afneembaar als persindicator vanaf d64,0

Persfittings met SC-Contur

Per ongeluk niet geperste verbindingen vallen daarom gelijk op bij de dichtheidscontrole.

Viega garandeert het herkennen van niet-geperste fittingen in de volgende drukbereiken:

min. waterdruk 0,1 MPa / 100 kPa / 1 bar / 14,5 PSI

max. waterdruk 0,65 MPa / 650 kPa / 6,5 bar / 94,3 PSI

min. luchtdruk: 22 hPa / 2,2Kpa / 22mbar / 0,3 PSI

max. luchtdruk: 0,3 MPa / 300 kPa / 43,5 PSI

Afdichtingselementen

EPDM (ethyleen-propyleen-dieenrubber), zwart, voorgemonteerd

Aanwijzing

De afdichtingsmaterialen van het persverbindingssysteem zijn onderhevig aan thermische veroudering, die afhangt van de mediatemperatuur en de bedrijfsduur.

Hoe hoger de mediumtemperatuur, hoe sneller de thermische veroudering van het afdichtingsmateriaal verloopt.

In het geval van speciale bedrijfsomstandigheden, bijvoorbeeld industriële warmteterugwinningssystemen, moeten de specificaties van de fabrikant van het apparaat worden vergeleken met de specificaties van het persverbindingssysteem.

Voordat u het persverbindingssysteem buiten de beschreven toepassingsgebieden gebruikt of bij twijfel over de juiste materiaalkeuze, neem dan contact op met Viega.

Diameters

d12–108,0, maatbeschikbaarheid conform nationale regelgeving

Gereedschappen

De veilige werking van Viega persfittingsystemen hangt in eerste instantie af van de storingvrije toestand van de gebruikte persgereedschappen. Viega adviseert het gebruik van Viega persgereedschap voor het persen van Viega persfittings. Viega persgereedschap moet regelmatig worden onderhouden door geautoriseerde servicepartners.

Toepassingsgebied

Drinkwater

Verwarming/radiatorenaansluiting

Regenwater

Perslucht, inertegassen

Koelwaterleidingen

Industriële toepassingen

Fabrieksinstallaties

Aanwijzing – normen en toelatingen

Persfittings getest conform DVGW-werkblad W 534 met DVGW-waarmaerk.

Toelating voor d12–108,0 volgens KIWA K6312.

Persfittings geschikt voor koperbuis conform NEN EN 1057 (R290, hard voor sprinklerinstallaties) en DVGW-werkblad GW 392.

Raadpleeg bij toepassing in verwarmingsinstallaties de VDI-richtlijn 2035 en NEN EN 12828.

Aanwijzing

Het gebruik van het systeem voor andere dan de beschreven toepassingen en media moet worden afgestemd met Viega! Gedetailleerde informatie over gebruik, beperkingen en nationale normen en richtlijnen vindt u in de productinformatie, hetzij gedrukt of op de Viega website.

Aanwijzing – beperkingen voor drinkwater

Het persfittingsysteem Profipress is geschikt voor de aanleg van drinkwaterinstallaties volgens NEN 1006 en EN 806-2 met inachtneming van de materiaalkeuze volgens NEN EN 12502-1 en volgens de metaalbeoordelingsbasis voor drinkwater (UBA). Als het voor andere toepassingen wordt gebruikt en u twijfelt over de juiste materiaalkeuze, neem dan contact op met Viega.

Buizen en fittings van koper mogen met het oog op een mogelijke overschrijding van de grenswaarden van koperionen volgens het drinkwaterbesluit alleen worden gebruikt als de pH-waarde $\geq 7,4$ is of als bij waarden van pH = 7,0–7,4 de totale hoeveelheid organisch koolstof TOC niet hoger is dan 1,5 mg/l!

Bedrijfsvoorwaarden

Het Profipress persverbindingssysteem kan worden gebruikt met de volgende bedrijfsparameters: drinkwaterinstallaties volgens DIN 1988-200 / NEN EN 806-2

bedrijfstemperatuur max. 80 °C / 176 °F

temperatuur max. 95°C gedurende 60 minuten.

verwarmingssystemen volgens NEN EN 12828

bedrijfstemperatuur max. 105 °C / 221 °F

Het Profipress persfittingsysteem is ontworpen voor de nominale druk PN 16.

Materialenpersfiting

Koper: 99,9 % Cu-DHP

brons: CC499K

siliciumbrons: CC246E / CuSi4Zn9MnP

Drukverlies-calculator

Web-applicatie voor eenvoudig en snel bepalen van de buisleidingdiameter voor drinkwater-, verwarmings- en gasleidingen met bijbehorende drukverliestabel over het totale systeem.

Onder voorbehoud van wijzigingen en fouten!

De actuele Z- en inbouwmaten en verdere technische informatie zijn te vinden op de Viega website en moeten vóór aanschaf, de planning, de installatiewerkzaamheden en het gebruik worden gecontroleerd. Onze producten worden continu geoptimaliseerd.

Deze productbeschrijving bevat belangrijke informatie over de keuze van het product of de installatie, de installatie en de inbedrijfstelling, evenals over het beoogde gebruik en, indien nodig, de onderhoudsmaatregelen. Deze informatie over producten, hun eigenschappen en toepassingstechnieken is gebaseerd op de momenteel geldende normen in Europa (bijv. EN) en/of in Duitsland (bijv. DIN/DVGW). Sommige passages in de tekst kunnen betrekking hebben op technische voorschriften in Europa/Duitsland. Deze moeten worden beschouwd als aanbevelingen voor andere landen waar geen overeenkomstige nationale voorschriften bestaan. De relevante nationale wetten, normen, voorschriften, normen en andere technische voorschriften hebben voorrang op de Duitse/Europese richtlijnen van deze productbeschrijving: De hier gepresenteerde informatie is niet bindend voor andere landen en gebieden en dient te worden opgevat als ondersteuning.

Toepassingsgebieden

stelselnaam: Profipress, **afdichtingselement:** EPDM

toepassingsgebieden	eigenschappen	waarde
drinkwater pH-waarde $\geq 7,4$ pH-waarde 7,0–7,4 met TOC max. 1,5 mg/l eisen volgens drinkwaterbesluit temperatuur max. 95°C gedurende 60 minuten.	max. bedrijfsdruk	1,6 MPa / 16 bar / 232,1 psi
	max. bedrijfstemperatuur	95 °C / 203 °F
koelwater (gesloten circuit)	max. bedrijfsdruk	1,6 MPa / 16 bar / 232,1 psi
	min. bedrijfstemperatuur	-25 °C / -13 °F
	max. bedrijfstemperatuur	105 °C / 221 °F
bronwater eisen volgens drinkwaterbesluit	max. bedrijfsdruk	1,6 MPa / 16 bar / 232,1 psi
	max. bedrijfstemperatuur	80 °C / 176 °F
verwarmingsinstallaties volgens NEN EN 12 828	max. bedrijfsdruk	1,6 MPa / 16 bar / 232,1 psi
	max. bedrijfstemperatuur	105 °C / 221 °F
antivriesmiddelen Antifrogen N / Clariant Antifrogen L / Clariant Antifrogen Sol (zonne-energie-installaties) / Clariant ethyleenglycol (ethaan-1,2-diol) propyleenglycol (1,2-propandiol) Tyfoxit / Tyforop Chemie Tyfocor / Tyforop Chemie	max. bedrijfsdruk	1,6 MPa / 16 bar / 232,1 psi
	min. bedrijfstemperatuur	-25 °C / -13 °F
	max. bedrijfstemperatuur	105 °C / 221 °F
perslucht olieconcentratie $\leq 25 \text{ mg/m}^3$ d12–108,0	max. bedrijfsdruk	1,6 MPa / 16 bar / 232,1 psi
	max. bedrijfstemperatuur	60 °C / 140 °F
argon d12–54	max. bedrijfsdruk	1,6 MPa / 16 bar / 232,1 psi
	max. bedrijfstemperatuur	60 °C / 140 °F
argon d64,0–108,0	max. bedrijfsdruk	1 MPa / 10 bar / 145 psi
	max. bedrijfstemperatuur	60 °C / 140 °F
carbogeen koolstofdioxide + zuurstof droog d12–54	max. bedrijfsdruk	1,6 MPa / 16 bar / 232,1 psi
	max. bedrijfstemperatuur	60 °C / 140 °F
carbogeen d64,0–108,0	max. bedrijfsdruk	1 MPa / 10 bar / 145 psi
	max. bedrijfstemperatuur	60 °C / 140 °F
zuurstof vrij houden van vet en olie d12–54	max. bedrijfsdruk	1 MPa / 10 bar / 145 psi
	max. bedrijfstemperatuur	60 °C / 140 °F

stelselnaam: Profipress, **afdichtingselement:** EPDM

toepassingsgebieden	eigenschappen	waarde
stikstof na de verdamer d12-54	max. bedrijfsdruk	1,6 MPa / 16 bar / 232,1 psi
	max. bedrijfstemperatuur	60 °C / 140 °F
stikstof d64,0-108,0	max. bedrijfsdruk	1 MPa / 10 bar / 145 psi
	max. bedrijfstemperatuur	60 °C / 140 °F
waterstof d12-108,0	max. bedrijfsdruk	0,5 MPa / 5 bar / 72,5 psi
	max. bedrijfstemperatuur	60 °C / 140 °F
koolstofdioxide droog d12-54	max. bedrijfsdruk	1,6 MPa / 16 bar / 232,1 psi
	max. bedrijfstemperatuur	60 °C / 140 °F
koolstofdioxide d64,0-108,0	max. bedrijfsdruk	1 MPa / 10 bar / 145 psi
	max. bedrijfstemperatuur	60 °C / 140 °F
koolstofmonoxide componenten van roestvast staal niet toegestaan d12-54	max. bedrijfsdruk	1,6 MPa / 16 bar / 232,1 psi
	max. bedrijfstemperatuur	60 °C / 140 °F
koolstofmonoxide d64,0-108,0	max. bedrijfsdruk	1 MPa / 10 bar / 145 psi
	max. bedrijfstemperatuur	60 °C / 140 °F
grof vacuüm P (absoluut) = 1hPa	max. bedrijfstemperatuur	70 °C / 158 °F
formeergas (droog/beschermend lasgas) argon + koolstofdioxide (voorbeeld corgon) d12-54	max. bedrijfsdruk	1,6 MPa / 16 bar / 232,1 psi
	max. bedrijfstemperatuur	60 °C / 140 °F
formeergas (droog/beschermend lasgas) d64,0-108,0	max. bedrijfsdruk	1 MPa / 10 bar / 145 psi
	max. bedrijfstemperatuur	60 °C / 140 °F
krypton d12-54	max. bedrijfsdruk	1,6 MPa / 16 bar / 232,1 psi
	max. bedrijfstemperatuur	60 °C / 140 °F
krypton d64,0-108,0	max. bedrijfsdruk	1 MPa / 10 bar / 145 psi
	max. bedrijfstemperatuur	60 °C / 140 °F
neon d12-54	max. bedrijfsdruk	1,6 MPa / 16 bar / 232,1 psi
	max. bedrijfstemperatuur	60 °C / 140 °F
neon d64,0-108,0	max. bedrijfsdruk	1 MPa / 10 bar / 145 psi
	max. bedrijfstemperatuur	60 °C / 140 °F
xenon d12-54	max. bedrijfsdruk	1,6 MPa / 16 bar / 232,1 psi
	max. bedrijfstemperatuur	60 °C / 140 °F








systemnaam: Profipress, **afdichtingselement:** EPDM












toepassingsgebieden	eigenschappen	waarde
xenon d64,0–108,0	max. bedrijfsdruk	1 MPa / 10 bar / 145 psi
	max. bedrijfstemperatuur	60 °C / 140 °F
synthetische lucht d12–54	max. bedrijfsdruk	1,6 MPa / 16 bar / 232,1 psi
	max. bedrijfstemperatuur	60 °C / 140 °F
synthetische lucht d64,0–108,0	max. bedrijfsdruk	1 MPa / 10 bar / 145 psi
	max. bedrijfstemperatuur	60 °C / 140 °F
ethanol	max. bedrijfsdruk	1,6 MPa / 16 bar / 232,1 psi
	max. bedrijfstemperatuur	25 °C / 77 °F
condensaat van waterdamp zonder verontreinigingen	max. bedrijfsdruk	1,6 MPa / 16 bar / 232,1 psi
	max. bedrijfstemperatuur	105 °C / 221 °F
aceton vloeibaar	max. bedrijfsdruk	0,5 MPa / 5 bar / 72,5 psi
	min. bedrijfstemperatuur	-10 °C / 14 °F
	max. bedrijfstemperatuur	40 °C / 104 °F








Toegestane buizen










Norm	DN	buiten-Ø	wanddikte
koper DIN EN 1057	10	12	0,8 1,0
	12	15	1,0
	15	18	
	20	22	
	25	28	1,0 1,5
	32	35	1,2 1,5
	40	42	
	50	54	1,5 2,0
	60	64,0	2,0
	65	76,1	
	80	88,9	
	100	108,0	2,5







Certificaten

Dubai	Dubai Central Laboratory Department Attestation of Conformity Sanpress pipe 1.4521 and 1.4401
	ÖVGW certificate Sanpress / Profipress
	ÜA sign Profipress, solder fittings, threaded fittings
	ÜA sign Raxinox pipes
	ÜA sign Sanpress, Raxofix, Maxiplex, bronze threaded fittings, solder fittings
	SAI Watermark Certificate of Conformity - Level 1 Propress Water, Sanpress and Sanpress Inox
	BCCA Certificate ATG Profipress, Sanpress, Sanpress Inox
	CCS Certificate of Type Approval Sanpress Inox, Seapress, Profipress
SZU	SZU Certificate Profipress, Profipress S
AMTEC	AMTEC Certificate Profipress, Sanpress, Sanpress Inox, Prestabo, Megapress, Profipress G, Sanpress Inox G, Megapress G
DEKRA	examination certificate Piping system Sanpress/Sanpress XL

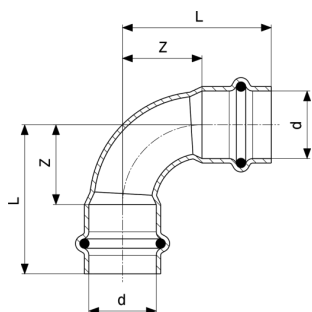
	<p>DVGW type examination certificate Profipress (d 12 - 108)</p>
	<p>DVGW type examination certificate Sanpress-pipe 1.4521 (d 12 - 108)</p>
	<p>DVGW type examination certificate Sanpress with pipe 1.4401 (d 12 - 108)</p>
	<p>DVGW type examination certificate Sanpress with pipe 1.4521 (d 12 - 108)</p>
	<p>DVGW type examination certificate Sanpress pipe 1.4401 (d 12 - 108)</p>
	<p>TÜV Association Certificate Profipress, Sanpress, Sanpress Inox, Prestabo (d 15 - 108), Temponox</p>
	<p>VdS certificate Profipress (d 22 - 54)</p>
	<p>ETA Certificate Profipress, Profipress XL, Sanpress, Sanpress XL</p>
	<p>ETA Certificate Sanpress with pipe 1.4401 and 1.4521, (d 12-108)</p>
	<p>Eurofins Certificate Profipress (d 12-54)</p>
	<p>CSTB Certificate Profipress, Sanpress</p>

	<p>CSTB QB Certificate Profipress, Sanpress</p>
	<p>CSTB QB Certificate Profipress, Sanpress</p>
<p>Eurofins</p>	<p>Eurofins Certificate of sanitary conformity Profipress</p>
<p>Eurofins</p>	<p>Eurofins Certificate of sanitary conformity Sanpress</p>
<p>BSI</p>	<p>BSI Kitemark Certificate (BS EN 1254-7) Profipress, Profipress G</p>
	<p>Lloyd's Register Type Approval Certificate Profipress, ProPress</p>
	<p>Lloyd's Register Type Approval Certificate Sanpress</p>
<p>EMI</p>	<p>EMI certificate Profipress, Sanpress, Easytop, Sanpress Inox, Pexfit Pro Fosta, Smartpress, gunmetal threaded fittings</p>
<p>EMI</p>	<p>EMI Certificate of Constancy of Performance Profipress</p>
	<p>IAPMO UPC-I Certificate of Listing Copper, Cooper Alloy Fittings</p>
	<p>IAPMO UMC-I Certificate of Listing Copper, Cooper Alloy Fittings</p>
	<p>IRS Type Approval Certificate Seapress, Sanpress, Sanpress Inox, Profipress</p>

	<p>ICIM Hygiene certificate Profipress, Profipress XL, Sanpress Inox, Sanpress Inox XL, Sanpress, Sanpress XL, Sanfix Fosta, Raxofix, Smartpress, gunmetal threaded fittings, soldered fittings</p>
	<p>RINA Type Approval Certificate Profipress and ProPress</p>
	<p>Class NK Type Approval Certificate Seapress, Seapress XL, Profipress and Sanpress Inox</p>
	<p>KIWA Product certificate Profipress, Sanpress fittings</p>
	<p>KIWA Product certificate Sanpress Inox pipe 1.4521 and 1.4401</p>
	<p>KIWA Product certificate PE-Xc Smartloop pipe</p>
SINTEF	<p>SINTEF Certificate Profipress, Profipress XL</p>
SINTEF	<p>SINTEF Certificate Sanpress with pipe 1.4401 and 1.4521 (d 12-108)</p>
SINTEF	<p>SINTEF Certificate Smartloop</p>
	<p>ITB National Technical Assessment Profipress, Profipress XL, Profipress S</p>
	<p>ITB National Technical Assessment Profipress, Sanpress</p>
	<p>ITB Certificate of Constancy of Performance Profipress, Sanpress</p>

EITS	EITS Technical Approval Profipress
EITS	EITS Technical Approval Sanpress, Sanpress Inox
	RM Type Approval Certificate Profipress & Profipress XL types
	RISE Certificate Profipress, Profipress XL, Profipress chromed
	RISE Certificate Sanpress och Sanpress XL fittings
	RISE Certificate Smartloop
	SGBC Certificate Profipress
IZV	IZV Certificate Profipress, Profipress XL
UKRCERTIFICATION	LLC UKRCertification Certificate of conformity Profipress
UKRCERTIFICATION	LLC UKRCertification Certificate of conformity Sanpress, Sanpress Inox
	ABS Approval Certificate Viega Metric CTS fittings Profipress, Profipress XL and Viega Imperial CTS fittings ProPress

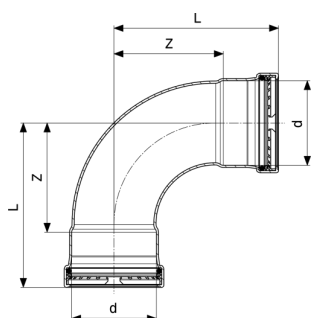
Z-maten



Profipress bocht 90°
- koper
model 2416

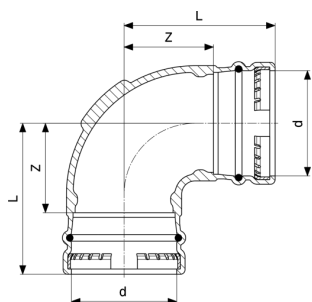
artikel	d	L	Z	L*	Z*
291 488	12	32	14		
291 501	15	38	16	40	18
291 495	18	40	18	44	22
291 518	22	49	26	42	19
291 525	28	55	31	58	34
291 532	35	59	33	68	42
291 549	42	69	33	86	50
291 556	54	95	55	105	65

L* = Lengte van de eerdere versie
Z* = Z-maten van de vorige versie



Profipress XL bocht 90°
- koper
model 2416XL

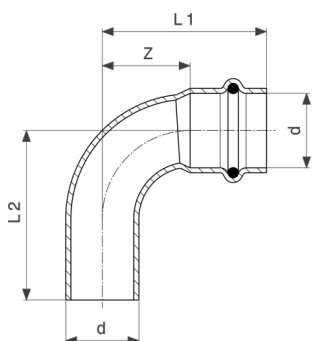
artikel	d	Z	L
577 681	64,0	84	127
476 847	76,1	99	149
476 854	88,9	115	165
476 861	108,0	138	198



Sanpress XL bocht 90°
- brons
model 2216XL

artikel	d	Z	L	Z*	L*
350 697	76,1	44	97	68	114
350 680	88,9	67	120	49	102
350 703	108,0	77	140		

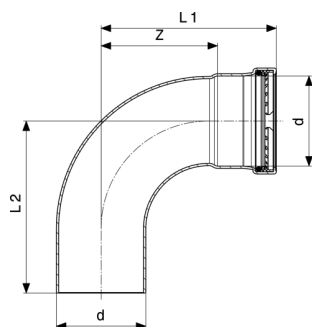
Z* = Z-maten van de vorige versie
L* = Lengte van de eerdere versie



Profipress bocht 90°
- koper
model 2416.1

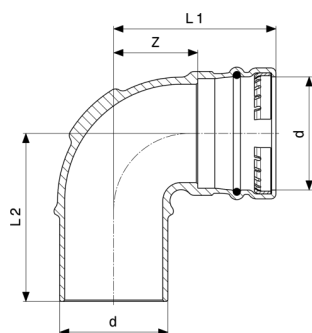
artikel	d	Z	L1	L2	Z*	L1*	L2*
291 648	12	14	32	34			
291 662	15	16	38	41	18	40	41
291 655	18	18	40	42	22	44	44
291 679	22	26	49	51	19	42	47
291 686	28	31	55	60	34	58	60
291 693	35	33	59	63	42	68	70
291 709	42	33	69	71	50	86	88
291 716	54	55	95	96	65	105	107

Z* = Z-maten van de vorige versie
L* = Lengte van de eerdere versie



Profipress XL bocht 90°
- koper
model 2416.1XL

artikel	d	Z	L1	L2
577 698	64,0	84	127	126
476 878	76,1	99	149	147
476 885	88,9	115	165	162
476 892	108,0	138	198	195

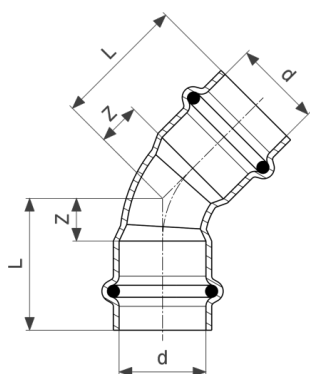


Sanpress XL bocht 90°
- brons
model 2216.1XL

artikel	d	Z	L1	L2	Z*	L1*	L2*
353 650	76,1	44	97	112	61	114	118
353 667	88,9	67	120	125			
353 674	108,0	76	140	145			

Z* = Z-maten van de vorige versie

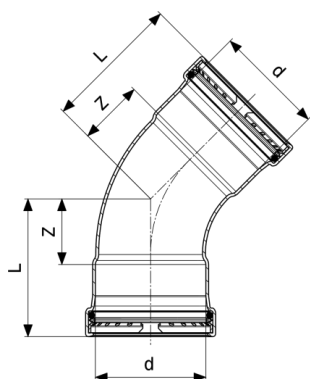
L* = Lengte van de eerdere versie



Profipress bocht 45°
- koper
model 2426

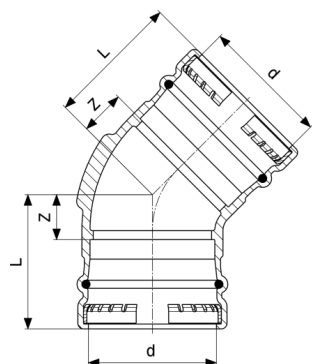
artikel	d	Z	L	Z*	L*
292 409	12	6	24		
292 348	15	7	29	8	30
292 416	18	7	29	9	31
292 355	22	11	34	9	32
292 362	28	12	36	14	38
292 379	35	15	41	17	43
292 386	42	17	53	21	57
292 393	54	22	62	27	67

Z* = Z-maten van de vorige versie
L* = Lengte van de eerdere versie



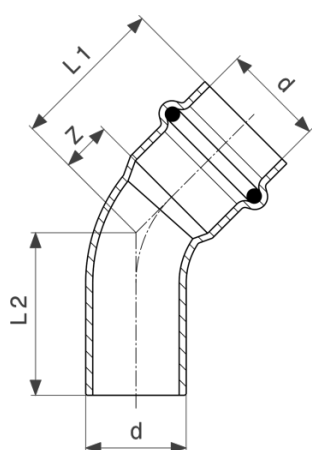
Profipress XL bocht 45°
- koper
model 2426XL

artikel	d	Z	L
577 766	64,0	39	82
476 908	76,1	46	96
476 915	88,9	52	102
476 922	108,0	61	121



Sanpress XL bocht 45°
- brons
model 2226XL

artikel	d	Z	L
351 342	76,1	30	83
351 359	88,9	32	85
351 366	108,0	36	99

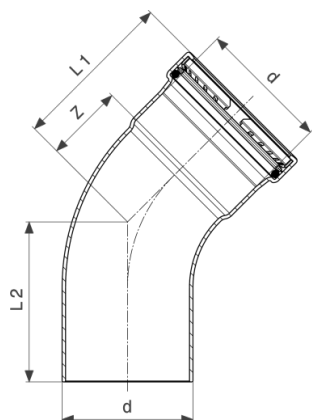


Profipress bocht 45°
- koper
model 2426.1

artikel	d	Z	L1	L2	Z*	L1*	L2*
292 577	12	6	24	26			
292 508	15	7	29	29	8	30	31
292 560	18	7	29	31	9	31	32
292 515	22	11	34	36	9	32	34
292 522	28	12	36	40	14	38	40
292 539	35	15	41	43	17	43	45
292 546	42	17	53	52	21	57	59
292 553	54	22	62	64	27	67	71

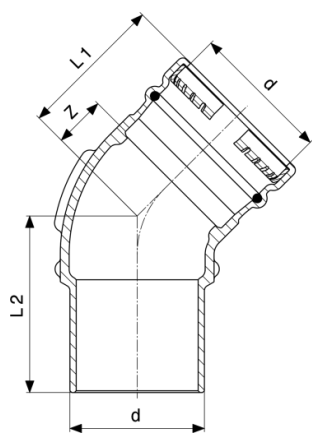
Z* = Z-maten van de vorige versie

L* = Lengte van de eerdere versie



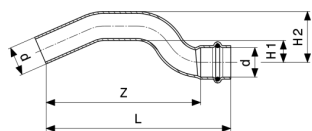
Profipress XL bocht 45°
- koper
model 2426.1XL

artikel	d	Z	L1	L2
577 773	64,0	39	82	82
476 939	76,1	46	96	93
476 946	88,9	52	102	99
476 953	108,0	61	121	119



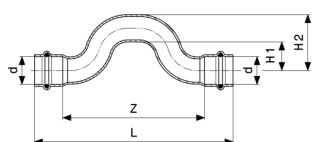
Sanpress XL bocht 45°
- brons
model 2226.1XL

artikel	d	Z	L1	L2
353 681	76,1	28	83	100
353 698	88,9	32	85	104
353 704	108,0	36	99	128



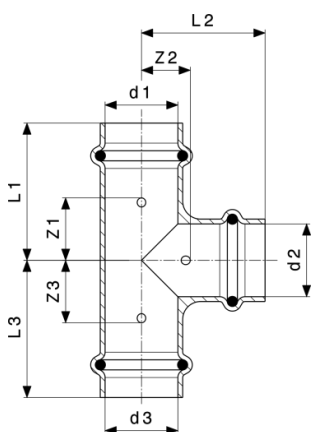
Profipress srongbochten
- koper
model 2427

artikel	d	Z	L	H1	H2
322 359	12	82	100	12	24
322 342	15	98	120	13	28
322 335	18	98	120	13	31
322 328	22	118	141	17	39



Profipress srongbochten
- koper
model 2428

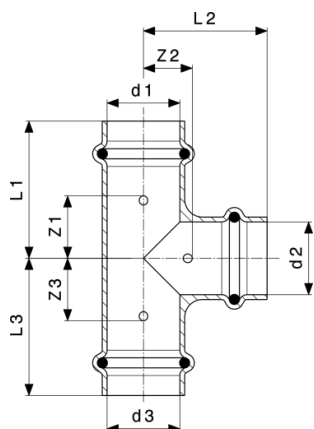
artikel	d	Z	L	H1	H2
352 134	15	90	134	20	35
352 141	18	100	144	20	38
352 158	22	115	161	23	45



Profipress T-stuk
- koper
model 2418

artikel	VdS	d1	d2	d3	Z1	Z2	Z3	L1	L2	L3
291 884		12	12	12	18	9	18	36	27	36
322 717		12	15	12	20	10	20	38	32	38
291 907		15	12	12	21	12	17	39	30	39
291 914		15	12	15	16	12	16	39	30	39
315 085		15	15	12	18	11	23	41	33	41

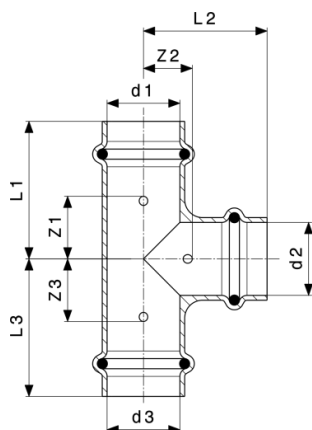
VdS = VdS-toelating



Profipress T-stuk
- koper
model 2418

artikel	VdS	d1	d2	d3	Z1	Z2	Z3	L1	L2	L3
291 952		15	15	15	19	11	19	41	33	41
322 724		15	18	15	20	13	20	42	35	42
322 700		15	22	15	23	15	23	45	38	45
365 073		18	12	15	17	13	21	39	31	43
324 827		18	12	18	17	13	17	39	31	39
291 921		18	15	15	18	13	23	41	35	45
291 938		18	15	18	18	13	18	41	35	41
315 009		18	18	15	20	13	25	42	35	47
291 891		18	18	18	20	13	20	42	35	42
322 694		18	22	18	23	13	23	45	36	45
324 834		22	12	22	16	15	16	39	33	39
292 010		22	15	15	17	15	25	41	37	47
315 078		22	15	18	17	15	22	41	37	44
292 027		22	15	22	18	15	18	41	37	41
315 061		22	18	15	19	15	28	42	37	50
315 054		22	18	18	19	15	25	42	37	47
291 945		22	18	22	19	15	19	42	37	42
315 047		22	22	15	21	15	29	45	38	51
315 030		22	22	18	21	15	29	45	38	51
291 969	✓	22	22	22	19	15	19	42	38	42
322 687	✓	22	28	22	25	15	25	48	39	48
324 841		28	15	22	17	19	23	41	41	46
295 189		28	15	28	17	19	17	41	41	41
324 858		28	18	22	18	19	24	42	41	47
315 023		28	18	28	18	19	18	42	41	42

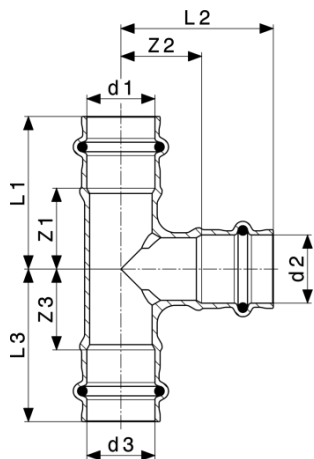
VdS = VdS-toelating



Profipress T-stuk
- koper
model 2418

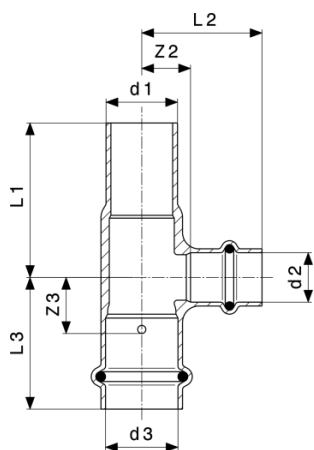
artikel	VdS	d1	d2	d3	Z1	Z2	Z3	L1	L2	L3
307 899	✓	28	22	22	21	19	27	45	42	50
295 196	✓	28	22	28	20	19	20	45	42	45
315 016	✓	28	28	22	23	19	30	48	43	53
291 976	✓	28	28	28	24	19	24	48	43	48
324 865		35	15	35	17	22	17	44	44	44
324 872		35	18	35	18	22	18	44	44	44
324 889	✓	35	22	28	19	22	29	46	45	53
292 034	✓	35	22	35	19	22	19	46	45	46
324 896	✓	35	28	28	22	22	32	49	46	56
292 041	✓	35	28	35	22	22	22	49	46	49
365 882	✓	35	35	22	26	22	40	52	48	63
365 080	✓	35	35	28	26	22	35	52	48	59
291 983	✓	35	35	35	26	22	26	52	48	52
324 902	✓	42	22	42	17	29	17	53	52	53
292 058	✓	42	28	42	19	29	19	55	53	55
292 065	✓	42	35	42	22	29	22	58	55	58
291 990	✓	42	42	42	29	29	29	65	65	65
324 919	✓	54	22	54	19	35	19	60	58	60
324 926	✓	54	28	54	22	35	22	63	59	63
324 933	✓	54	35	54	26	35	26	67	61	67
292 072	✓	54	42	54	29	35	29	69	71	69
292 003	✓	54	54	54	35	35	35	75	75	75

VdS = VdS-toelating



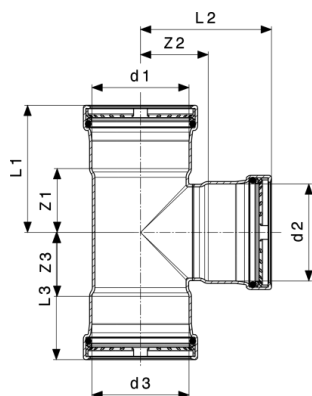
Sanpress T-stuk
- brons of silicium brons
model 2218

artikel	d1	d2	d3	Z1	Z2	Z3	L1	L2	L3
314 132	28	28	15	29	29	27	52	52	49
314 163	28	28	18	29	29	27	52	52	49
314 224	42	15	42	23	35	23	59	57	59
283 551	42	35	35	29	37	31	65	62	57
187 279	54	42	42	34	39	37	70	75	77



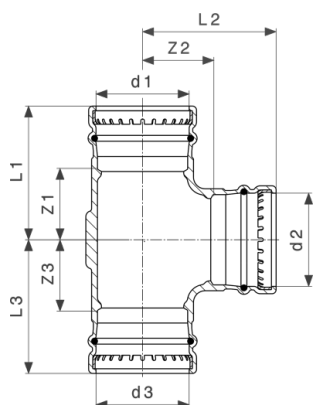
Profipress T-stuk
- koper
model 2418.1

artikel	d1	d2	d3	Z2	Z3	L1	L2	L3
477 356	22	15	22	15	17	48	37	41



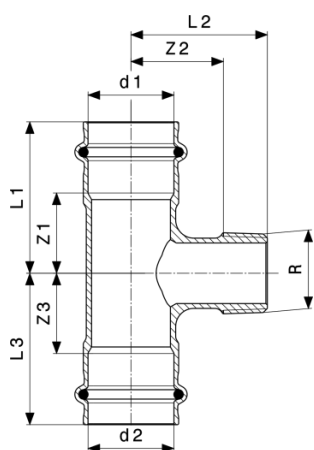
Profipress XL T-stuk
- koper
model 2418XL

artikel	d1	d2	d3	Z1	Z2	Z3	L1	L2	L3
577 735	64,0	35	64,0	32	42	32	75	69	75
577 742	64,0	42	64,0	35	43	35	78	79	78
577 759	64,0	54	64,0	41	42	41	84	82	84
577 728	64,0	64,0	64,0	46	47	46	89	90	89
476 977	76,1	54	76,1	40	48	40	90	89	90
476 960	76,1	76,1	76,1	51	54	51	101	104	101
476 991	88,9	54	88,9	40	55	40	90	96	90
477 004	88,9	76,1	88,9	51	61	51	101	111	101
476 984	88,9	88,9	88,9	57	61	57	107	111	107
477 028	108,0	54	108,0	41	66	41	101	106	101
477 035	108,0	76,1	108,0	52	71	52	112	121	112
477 042	108,0	88,9	108,0	58	71	58	118	121	118
477 011	108,0	108,0	108,0	68	72	68	128	132	128



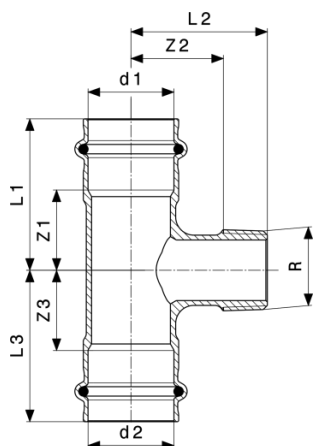
Sanpress XL T-stuk
- brons
model 2218XL

artikel	d1	d2	d3	Z1	Z2	Z3	L1	L2	L3
354 398	76,1	54	76,1	47	65	47	100	105	100
350 628	76,1	76,1	76,1	61	61	61	114	114	114
354 404	88,9	54	88,9	46	70	46	100	110	100
354 411	88,9	76,1	88,9	62	67	62	115	120	115
350 635	88,9	88,9	88,9	67	67	67	120	120	120
354 428	108,0	54	108,0	47	80	47	110	120	110
354 435	108,0	76,1	108,0	62	77	62	125	130	125
354 442	108,0	88,9	108,0	67	77	67	130	130	130
350 642	108,0	108,0	108,0	77	77	77	140	140	140



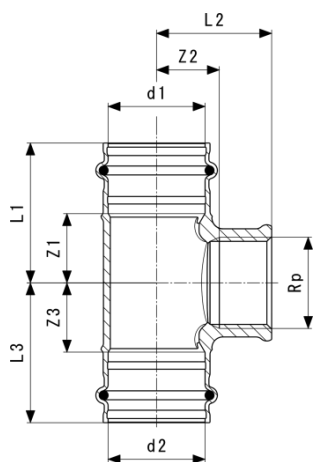
Sanpress T-stuk
- brons of silicium brons
model 2217.1

artikel	d1	R	d2	Z1	Z2	Z3	L1	L2	L3
281 328	18	¾	18	23	26	23	45	40	45
194 123	22	¾	22	27	28	27	50	42	50
194 130	28	¾	28	27	31	27	50	45	50
194 147	35	¾	35	25	31	25	50	45	50



Sanpress T-stuk
- brons of silicium brons
model 2217.1

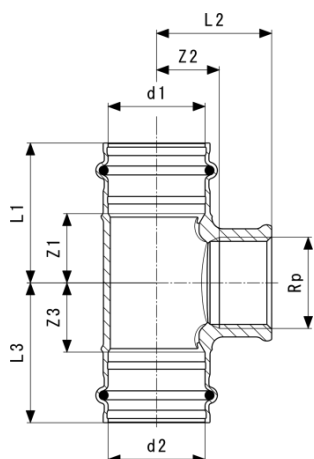
artikel	d1	R	d2	Z1	Z2	Z3	L1	L2	L3
273 231	42	¾	42	19	36	19	55	50	55
197 858	54	¾	54	26	41	26	66	55	66
310 929	54	1	54	29	46	29	69	63	69
310 936	54	1¼	54	32	47	32	72	66	72



Sanpress T-stuk
- brons of silicium brons
model 2217.2

artikel	d1	Rp	d2	Z1	Z2	Z3	L1	L2	L3	SW
290 986	12	½	12	23	10	23	40	20	40	26
313 951	15	¾	15	21	21	21	43	21	43	21
115 630	15	½	15	19	11	19	41	21	41	26
281 359	18	½	18	18	12	18	40	22	40	26
115 944	22	½	22	19	13	19	42	28	42	25
313 975	22	¾	22	25	16	25	49	33	49	31
119 768	28	½	28	21	17	21	45	32	45	25

SW = Sleutelwijdte
Z* = Z-maten van de vorige versie
L* = Lengte van de eerdere versie

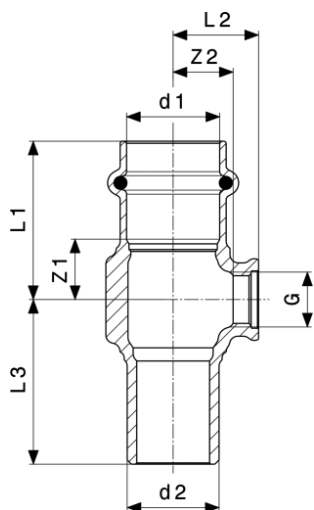


Sanpress T-stuk
- brons of silicium brons
model 2217.2

artikel	d1	Rp	d2	Z1	Z2	Z3	L1	L2	L3	SW
313 968	28	¾	28	29	19	29	52	35	53	31
121 945	35	½	35	19	25	19	45	35	45	26
361 204	35	1	35	26	23	26	51	42	51	38
126 230	42	½	42	19	35	19	55	50	55	28
361 211	42	1	42	24	31	24	60	50	60	38
197 353	54	½	54	26	40	26	66	55	66	28
361 228	54	1	54	29	47	29	69	66	69	39

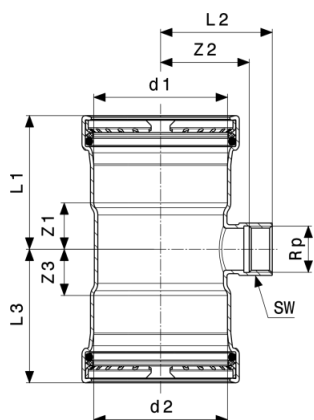
artikel	d1	Rp	d2	Z1*	Z2*	Z3*	L1*	L2*	L3*
290 986	12	½	12						
313 951	15	¾	15						
115 630	15	½	15	23	9	23	45	21	45
281 359	18	½	18	23	25	23	45	40	45
115 944	22	½	22	25	28	25	49	43	49
313 975	22	¾	22						
119 768	28	½	28	25	31	25	49	46	49
313 968	28	¾	28						
121 945	35	½	35	23	34	23	49	49	49
361 204	35	1	35	26	23	26			
126 230	42	½	42						
361 211	42	1	42	29	37	29	65	59	65
197 353	54	½	54						
361 228	54	1	54						

SW = Sleutelwijdte
Z* = Z-maten van de vorige versie
L* = Lengte van de eerdere versie



Sanpress T-stuk
- brons of silicium brons
model 2217.4

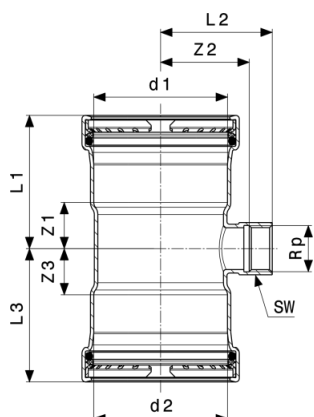
artikel	d1	G	d2	Z1	Z2	L1	L2	L3
705 596	15	¼	15	14	11	36	18	38
705 602	18	¼	18	14	12	36	19	38
705 619	22	¼	22	15	14	38	21	40
705 626	28	¼	28	17	17	40	24	41
705 633	35	¼	35	15	21	40	28	44
705 640	42	¼	42	16	26	52	32	61
705 855	54	¼	54	20	33	60	39	65



Profipress XL T-stuk
- koper
model 2417.2XL

artikel	d1	d2	Rp	Z1	Z2	Z3	L1	L2	L3	SW
577 704	64,0	64,0	¾	27	46	27	70	58	70	30
577 711	64,0	64,0	1	32	51	32	75	63	75	38
534 073	76,1	76,1	¾	27	52	27	77	64	77	30
534 080	76,1	76,1	2	40	56	40	90	74	90	65

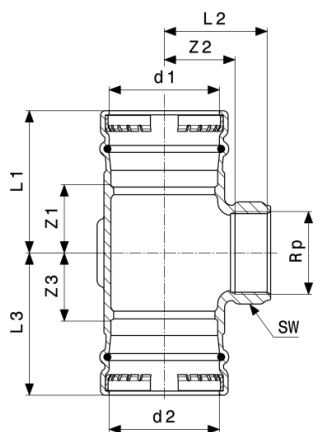
SW = Sleutelwijdte



Profipress XL T-stuk
- koper
model 2417.2XL

artikel	d1	d2	Rp	Z1	Z2	Z3	L1	L2	L3	SW
534 097	88,9	88,9	¼	27	58	27	77	70	77	30
534 103	88,9	88,9	2	40	62	40	90	80	90	65
534 110	108,0	108,0	¼	28	68	28	88	80	88	30
534 127	108,0	108,0	2	41	69	41	101	90	101	65

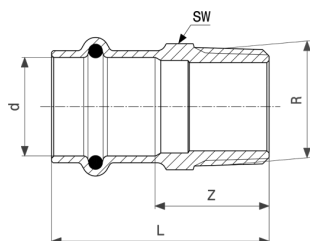
SW = Sleutelwijdte



Sanpress XL T-stuk
- brons
model 2217.2XL

artikel	d1	Rp	d2	Z1	Z2	Z3	L1	L2	L3	SW
354 572	76,1	¼	76,1	30	51	30	85	68	85	32
351 434	76,1	2	76,1	49	51	49	103	77	103	69
354 589	88,9	¼	88,9	32	58	32	85	74	85	32
351 441	88,9	2	88,9	49	57	49	103	83	103	69
354 596	108,0	¼	108,0	32	67	32	95	83	95	32
352 097	108,0	2	108,0	39	67	39	103	93	103	69

SW = Sleutelwijdte



Sanpress overgangsstuk
- brons of silicium brons
model 2211

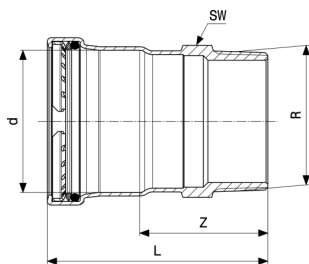
artikel	d	R	Z	L	SW	Z*	L*	SW*
290 771	12	3/8	18	35	17	17	34	17
290 764	12	1/2	20	37	17	24	38	22
297 985	15	3/8	17	39	19	20	42	
105 044	15	1/2	24	46	19	22	44	22
287 764	15	3/4	28	50	22	26	48	27
283 490	18	1/2	23	45	22	21	43	22
283 230	18	3/4	27	49	22	25	47	27
297 961	22	1/2	25	49	27	22	45	27
104 306	22	3/4	26	49	27	27	50	27
287 771	22	1	33	56	30	32	55	34
297 954	28	3/4	29	52	32			
106 508	28	1	32	55	34			
297 978	28	1 1/4	35	58	34	38	62	42
297 947	35	1	28	53	40	30	56	
110 352	35	1 1/4	34	60	43	36	59	43
314 651	35	1 1/2	37	62	50	35	60	50
297 930	42	1 1/4	29	65	48			
115 340	42	1 1/2	30	66	50	31	67	50
314 668	54	1 1/2	38	78	62			
195 267	54	2	39	79	62			

SW = Sleutelwijdte

Z* = Z-maten van de vorige versie

L* = Lengte van de eerdere versie

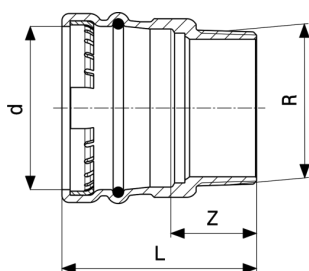
SW* = Eerdere versie (sleutelwijdte)



Profipress XL overgangsstuk
- koper
model 2411XL

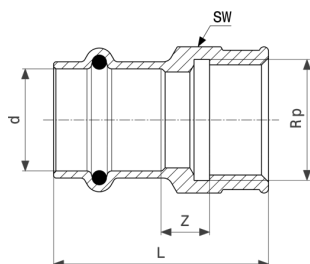
artikel	d	R	Z	L	SW
577 674	64,0	2½	70	113	77
534 134	76,1	2½	70	120	77
534 141	88,9	3	74	124	90
534 158	108,0	4	86	146	115

SW = Sleutelwijdte



Sanpress XL overgangsstuk
- brons
model 2211XL

artikel	d	R	Z	L
350 659	76,1	2½	42	95
350 666	88,9	3	47	100
350 673	108,0	4	47	110



Sanpress overgangsstuk
- brons of silicium brons
model 2212

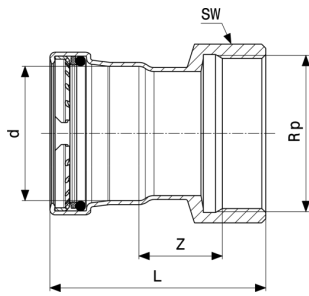
artikel	d	Rp	Z	L	SW	Z*	L*	SW*
291 075	12	3/8	7	32	21			
291 068	12	1/2	7	39	26			
298 074	15	3/8	8	37	21			
107 543	15	1/2	7	44	26	11	43	
298 098	15	3/4	10	45	31	13		
283 483	18	1/2	4	43	26	10	42	
294 519	18	3/4	10	45	31	12		
298 067	22	1/2	6	44	26	9	42	
108 465	22	3/4	11	47	31		44	
298 128	22	1	14	52	38		49	
428 174	28	1/2	10	44	33			
298 081	28	3/4	12	47	33		46	
114 329	28	1	14	52	38			40
298 104	28	1 1/4	18	55	47			
357 542	35	3/4	10	47	40			
298 111	35	1	8	48	39	9	46	40
116 774	35	1 1/4	14	54	47	15		
298 050	42	1 1/4	12	61	47			
124 236	42	1 1/2	10	69	53	14	64	
365 097	54	1 1/2	13	72	62	11		66
195 304	54	2	15	75	66	14	75	70

SW = Sleutelwijdte

Z* = Z-maten van de vorige versie

L* = Lengte van de eerdere versie

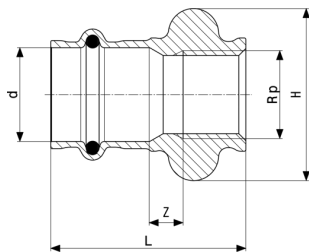
SW* = Eerdere versie (sleutelwijdte)



Profipress XL overgangsstuk
- koper
model 2412XL

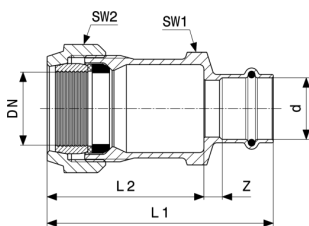
artikel	d	Rp	Z	L	SW
577 667	64,0	2½	40	104	82

SW = Sleutelwijdte



Sanpress overgangsstuk
- brons of silicium brons
model 2212.3

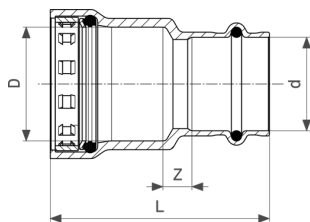
artikel	d	Rp	Z	L	H
287 016	15	½	8	45	41
298 913	18	½	9	46	41
287 009	22	½	8	47	41



Sanpress overgangsschroefkoppeling
- brons of silicium brons
model 2215.6

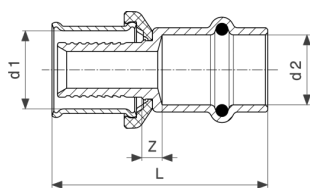
artikel	DN	d	Z	L1	L2	SW1	SW2
588 564	25	28	9	104	73	50	55
588 328	32	35	9	112	73	68	70

SW = Sleutelwijdte



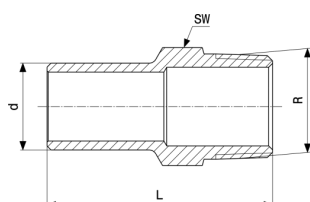
Megapress overgangsstuk
- silicium brons
model 4213.2

artikel	DN	D	d	Z	L
736 255	15	½	15	5	55
754 679	15	½	18	4	54
736 279	20	¾	22	5	58
736 293	25	1	28	9	67
736 309	32	1¼	35	6	78
736 316	40	1½	42	7	90
736 323	50	2	54	8	98



Profipress overgangsstuk
- brons
model 1075.12P

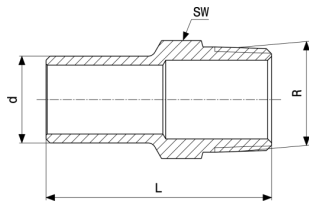
artikel	d1	d2	Z	L
314 958	14	15	6	49



Sanpress insteekstuk
- brons of silicium brons
model 2211.1

artikel	d	R	L	SW
291 310	12	½	47	22
115 418	15	½	49	22
285 081	18	½	50	22
285 104	18	¾	56	27
119 676	22	½	53	22
116 767	22	¾	58	27

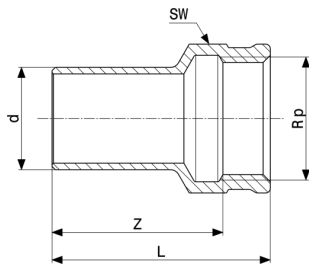
SW = Sleutelwijdte



Sanpress insteekstuk
- brons of silicium brons
model 2211.1

artikel	d	R	L	SW
122 034	28	1	62	34
125 288	35	1¼	66	43
132 231	42	1½	78	50

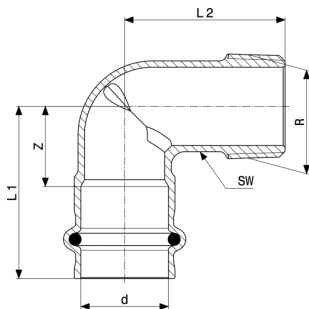
SW = Sleutelwijdte



Sanpress insteekstuk
- brons of silicium brons
model 2212.1

artikel	d	Rp	Z	L	SW
291 341	12	½	31	40	25
117 733	15	½	34	44	25
287 085	18	½	34	43	25
287 108	18	¾	35	45	31
120 917	22	½	36	45	25
117 481	22	¾	37	47	31
130 954	28	¾	37	47	31
122 942	28	1	39	51	38
134 730	35	1	42	54	38
130 589	35	1¼	46	59	47
135 430	42	1½	57	70	53
199 104	54	2	63	80	70

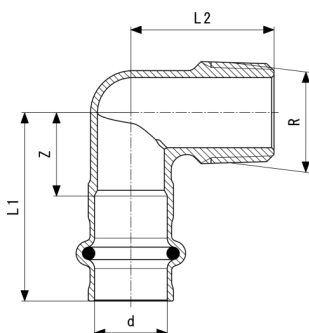
SW = Sleutelwijdte



Sanpress overgangsstukbocht 90°
- brons of silicium brons
model 2214

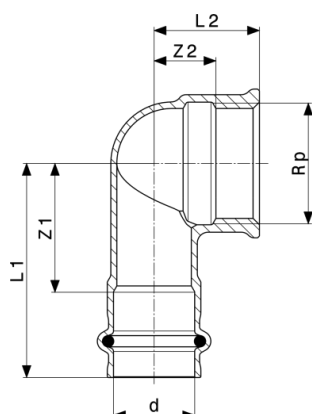
artikel	d	R	Z	L1	L2	SW	Z*	L1*	L2*
290 863	12	3/8	14	31	31	15	19	37	40
290 870	12	1/2	19	37	37	17	19	37	44
314 361	15	3/8	18	40	40	17	23	45	47
112 950	15	1/2	17	39	35	19	23	45	43
443 030	15	3/4	24	46	55	25	29	51	59
281 205	18	1/2	20	42	42	19	20	46	50
314 354	18	3/4	24	46	55	25			
115 623	22	3/4	21	44	41	25	28	51	59
118 730	28	1	35	58	58	31			72
127 329	35	1 1/4	33	58	58	39	48	74	88
128 500	42	1 1/2	29	65	60	51	20	42	42
197 988	54	2	43	83	80	55	70	110	120

SW = Sleutelwijdte
Z* = Z-maten van de vorige versie
L* = Lengte van de eerdere versie



Sanpress overgangsstukknier 90°
- brons of silicium brons
model 2214.1

artikel	d	R	Z	L1	L2
335 281	15	1/2	18	40	30

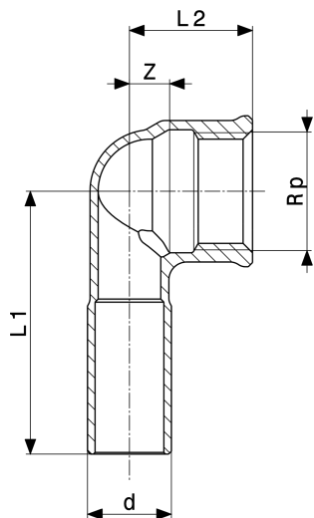


Sanpress overgangstukkie 90°
 - brons of silicium brons
model 2214.2

artikel	d	Rp	Z1	Z2	L1	L2	Z1*	Z2*	L1*	L2*
290 924	12	¾	21	9	38	17				
290 931	12	½	23	10	40	20				
298 241	15	¾	24	11	46	19				
108 441	15	½	22	12	44	22	24	12	46	22
314 385	15	¾	28	14	50	25				
281 236	18	½	24	12	46	22				
298 227	18	¾	28	13	50	24				
298 234	22	½	29	16	52	26				
283 711	22	¾	29	16	52	27				
314 378	22	1	36	17	59	29				
442 033	28	½	33	23	56	32				
446 611	28	¾	35	16	58	27				
283 728	28	1	36	20	59	33				
283 704	35	1¼	41	25	66	39				
299 415	42	1½	41	29	77	43				
299 422	54	2	57	37	97	55				

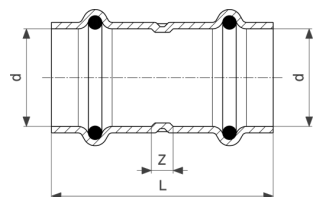
Z* = Z-maten van de vorige versie

L* = Lengte van de eerdere versie



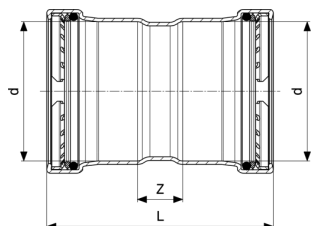
Sanpress insteeknie 90°
- brons of silicium brons
model 2214.3

artikel	d	Rp	Z	L1	L2
308 001	15	½	12	47	22



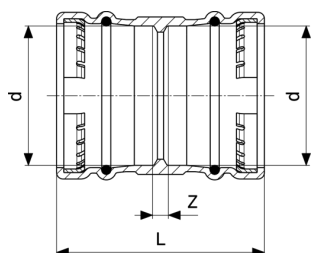
Profipress sok
- koper
model 2415

artikel	d	Z	L
292 737	12	3	39
292 690	15	3	47
292 744	18	5	49
292 683	22	5	51
292 676	28	4	52
292 706	35	4	56
292 713	42	4	76
292 720	54	4	84



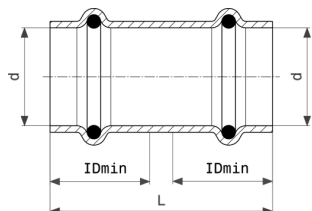
Profipress XL sok
- koper
model 2415XL

artikel	d	Z	L
577 582	64,0	24	110
477 059	76,1	25	125
477 066	88,9	25	125
477 073	108,0	27	147



Sanpress XL sok
- brons
model 2215XL

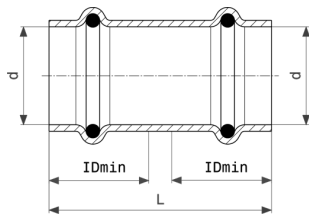
artikel	d	Z	L
350 598	76,1	9	115
350 604	88,9	9	115
350 611	108,0	9	135



Profipress schuif sok
- koper
model 2415.3

artikel	d	L	IDmin
713 416	12	39	18
461 256	15	47	22
461 263	18	49	22
461 270	22	51	23
461 287	28	52	24

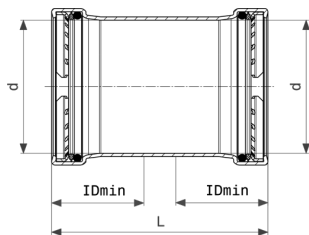
IDmin = Minimale insteekdiepte



Profipress schuifsok
- koper
model 2415.3

artikel	d	L	IDmin
461 294	35	56	26
461 317	42	76	36
461 300	54	84	40

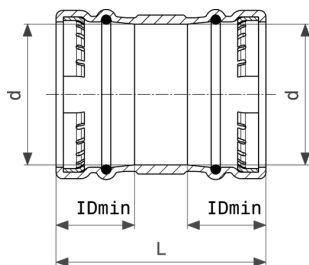
IDmin = Minimale insteekdiepte



Profipress XL schuifsok
- koper
model 2415.5XL

artikel	d	L	IDmin
577 650	64,0	110	43
477 080	76,1	125	50
477 097	88,9	125	50
477 103	108,0	147	60

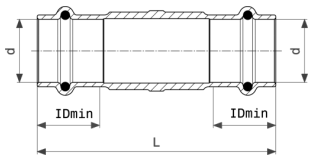
IDmin = Minimale insteekdiepte



Sanpress XL schuifsok
- brons
model 2215.5XL

artikel	d	L	IDmin
353 315	76,1	115	43
353 322	88,9	115	43
353 339	108,0	135	43

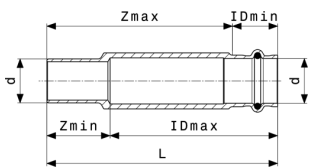
IDmin = Minimale insteekdiepte



Sanpress schuifsok
- brons of silicium brons
model 2215.5

artikel	d	L	IDmin
119 485	15	80	22
287 061	18	80	22
119 041	22	85	24
122 133	28	95	24
124 335	35	105	26
131 494	42	120	36
216 153	54	134	48

IDmin = Minimale insteekdiepte



Sanpress schuifsok
- brons of silicium brons
model 2215.4

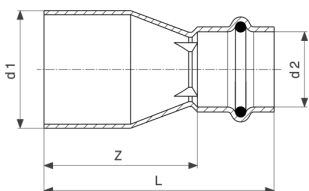
artikel	d	L	IDmax	IDmin	Zmax	Zmin
588 533	22	115	84	23	90	32
588 540	28	125	93	26	93	32
588 557	35	135	100	25	99	36

IDmax = Insteekdiepte maximaal

IDmin = Minimale insteekdiepte

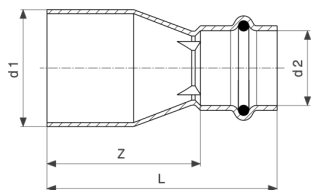
Zmax = Z-maat maximaal

Zmin = Z-maat minimaal



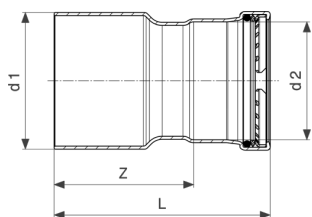
Profipress reductiestuk
- koper
model 2415.1

artikel	d1	d2	Z	L
296 414	15	12	32	50
298 586	18	12	35	53
296 407	18	15	32	54



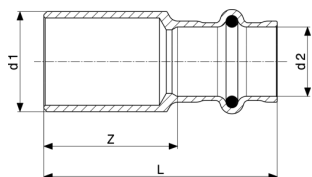
Profipress reductiestuk
- koper
model 2415.1

artikel	d1	d2	Z	L
296 377	22	15	36	58
296 391	22	18	33	55
296 469	28	15	43	65
296 384	28	18	39	61
296 506	28	22	31	54
296 452	35	22	46	69
296 490	35	28	39	63
296 445	42	22	69	92
296 483	42	28	63	87
296 476	42	35	56	82
366 476	54	28	79	103
296 438	54	35	71	97
296 421	54	42	62	99



Profipress XL reductiestuk
- koper
model 2415.1XL

artikel	d1	d2	Z	L
577 605	64,0	42	67	103
577 612	64,0	54	70	110
477 110	76,1	54	91	132
587 505	76,1	64,0	92	135
477 127	88,9	54	98	139
477 134	88,9	76,1	91	141
477 141	108,0	54	118	158
477 158	108,0	76,1	111	161
477 165	108,0	88,9	104	154

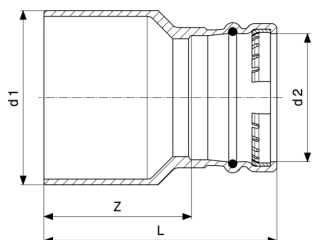


Sanpress reductiestuk
- brons of silicium brons
model 2215.1

artikel	d1	d2	Z	L	Z*	L*
366 865	22	12	30	47	26	43

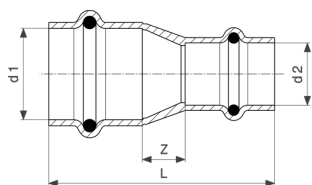
Z* = Z-maten van de vorige versie

L* = Lengte van de eerdere versie



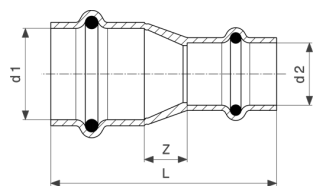
Sanpress XL reductiestuk
- brons
model 2215.1XL

artikel	d1	d2	Z	L
354 664	76,1	54	81	121
354 671	88,9	54	86	126
354 688	88,9	76,1	72	125
354 695	108,0	54	106	146
354 701	108,0	76,1	92	145
354 718	108,0	88,9	87	140



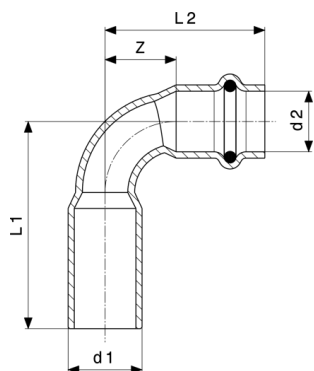
Profipress verloopsok
- koper
model 2415.2

artikel	d1	d2	Z	L
325 770	15	12	8	48
325 787	18	15	9	53
325 794	22	15	11	56
325 800	22	18	9	54
325 817	28	22	11	58
328 269	35	28	13	63



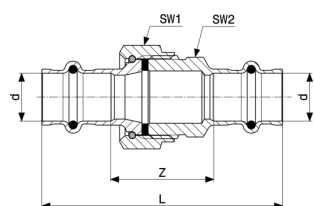
Profipress verloopsok
- koper
model 2415.2

artikel	d1	d2	Z	L
328 252	42	35	13	75
328 276	54	42	19	95



Profipress reduceerbocht 90°
- koper
model 2416.2

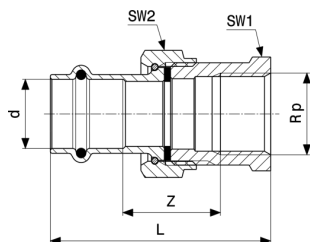
artikel	d1	d2	Z	L1	L2
629 281	15	12	14	32	42



Sanpress schroefkoppeling
- brons of silicium brons
model 2260

artikel	d	Z	L	SW1	SW2
293 017	12	30	65	24	30
126 148	15	33	77	24	30
287 436	18	36	80	24	30
126 124	22	42	89	31	37
124 311	28	48	95	40	46
130 947	35	49	100	45	53
132 446	42	49	121	50	60
226 329	54	49	129	70	78

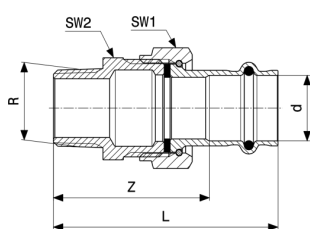
SW = Sleutelwijdte



Sanpress overgangsschroefkoppeling
- brons of silicium brons
model 2262

artikel	d	Rp	Z	L	SW1	SW2
293 024	12	½	23	56	27	30
131 937	15	½	26	63	27	30
133 160	15	¾	33	66	31	30
283 384	18	½	28	65	27	30
314 910	18	¾	36	68	31	30
125 318	22	¾	32	72	34	37
133 900	22	1	42	78	40	37
365 103	28	¾	23	63	32	46
128 975	28	1	33	76	44	46
138 875	35	1¼	36	83	50	53
141 745	42	1½	38	96	56	60
222 017	54	2	27	84	66	78

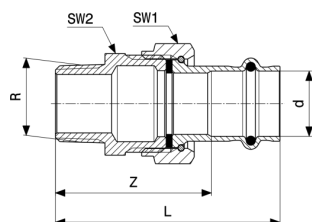
SW = Sleutelwijdte



Sanpress overgangsschroefkoppeling
- brons of silicium brons
model 2265

artikel	d	R	Z	L	SW1	SW2
291 372	12	⅜	40	58	30	27
291 389	12	½	44	61	30	27
120 108	15	½	46	68	30	27
140 878	15	¾	47	69	30	27
283 360	18	½	49	71	30	27
283 377	18	¾	50	72	30	27
142 674	22	½	50	74	37	34
119 133	22	¾	54	77	37	34

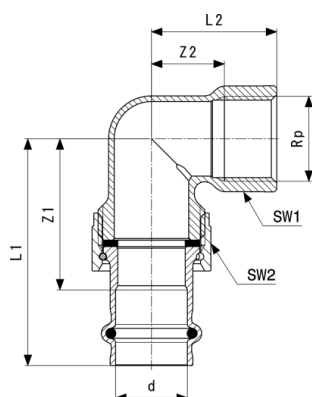
SW = Sleutelwijdte



Sanpress overgangsschroefkoppeling
- brons of silicium brons
model 2265

artikel	d	R	Z	L	SW1	SW2
148 492	22	1	54	78	37	34
365 110	28	¾	58	82	46	44
120 047	28	1	59	83	46	44
128 425	35	1¼	63	89	53	50
135 966	42	1½	69	105	60	55
221 997	54	2	67	107	78	70

SW = Sleutelwijdte

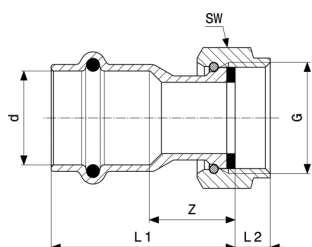


Sanpress overgangsschroefkoppeling 90°
- brons of silicium brons
model 2255

artikel	d	Rp	Z1	Z2	L1	L2	SW1	SW2
292 980*	12	½	36	18	53	33	28	30
125 660	15	½	38	18	60	33	28	30
283 469	18	½	41	17	63	28	28	30
283 452	18	¾	43	22	65	33	33	36
122 614	22	¾	47	22	71	33	33	37
132 637	22	1	50	25	74	44	40	37
128 159	28	1	57	28	81	47	39	46
132 729	35	1¼	60	35	85	57	47	53
139 872	42	1½	72	38	108	59	55	60
221 676	54	2	74	43	114	69	69	78

SW = Sleutelwijdte

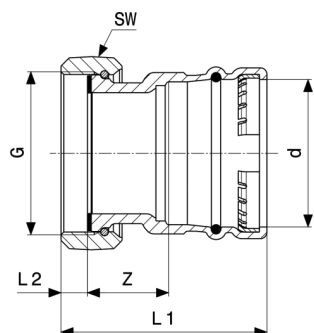
* = levering alleen nog uit magazijnvoorraad



Sanpress schroefkoppeling
 - brons of silicium brons
model 2263

artikel	VdS	d	G	Z	L1	L2	SW
475 956		12	¾	17	35	7	22
380 878		12	½	13	31	7	24
293 611		12	¾	10	27	9	30
475 963		15	¾	19	41	7	22
380 885		15	½	15	37	7	24
265 663		15	¾	12	34	8	30
305 000		15	1	11	33	8	36
424 534		15	1¼	14	36	12	50
283 391		18	¾	15	37	8	30
305 017		18	1	11	33	8	36
351 502		22	¾	21	44	8	30
265 687	✓	22	1	16	39	8	37
367 015	✓	22	1¼	13	37	11	50
305 260	✓	22	1½	13	37	8	52
692 629		28	1	19	42	8	37
265 700	✓	28	1¼	18	42	10	46
305 048	✓	28	1½	15	39	11	52
265 731	✓	35	1½	18	44	10	53
305 024	✓	35	2	14	39	12	65
265 304	✓	42	1¼	22	58	11	60
305 031	✓	42	2	20	56	14	66
426 743	✓	54	2¼	22	62	14	72
265 328	✓	54	2¾	13	53	12	78
341 961	✓	54	2½	17	57	16	88
426 750	✓	54	2¾	16	56	17	88

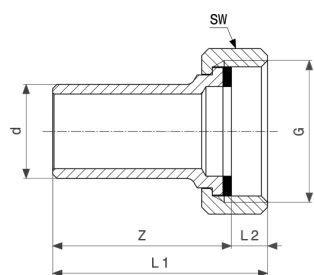
VdS = VdS-toelating
 SW = Sleutelwijdte



Sanpress XL schroefkoppeling
- brons
model 2263XL

artikel	d	G	Z	L1	L2	SW
365 127	76,1	3	42	111	14	98
365 134	88,9	3½	42	111	14	112

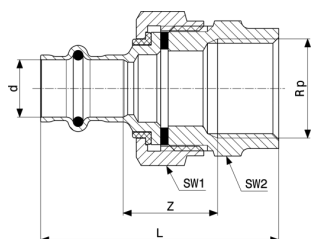
SW = Sleutelwijdte



Sanpress schroefkoppeling
- brons of silicium brons
model 2264

artikel	d	G	Z	L1	L2	SW
338 503	15	¾	41	49	8	29
338 510	18	¾	41	49	8	29
338 527	22	1	42	51	9	36
338 534	28	1¼	44	53	9	46
338 541	35	1½	46	56	10	52
338 558	42	1¾	63	74	11	59
338 565	54	2¾	55	68	13	75

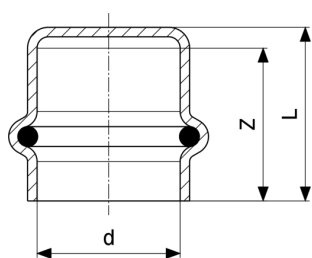
SW = Sleutelwijdte



Sanpress isolatiekoppeling
- brons of silicium brons
model 2267

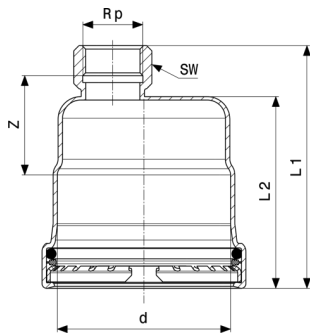
artikel	d	Rp	Z	L	SW1	SW2
469 450	15	½	18	55	37	34
469 467	15	¾	25	64	37	34
469 474	18	½	20	58	46	44
469 481	18	¾	19	58	46	44
469 498	22	¾	21	63	55	50
469 504	22	1	23	65	55	50
469 511	28	1	23	65	55	50
469 528	35	1¼	21	68	70	62
469 535	42	1½	19	77	73	68
469 542	54	2	24	90	88	83

SW = Sleutelwijdte



Profipress kap
- koper
model 2456

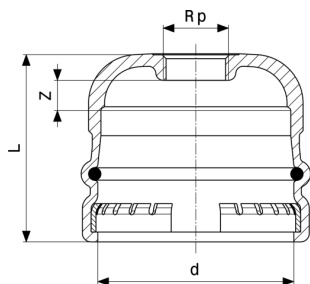
artikel	d	Z	L
349 295	12	20	23
349 301	15	22	25
349 363	18	24	27
349 356	22	25	28
349 349	28	26	29
349 332	35	29	32
349 325	42	38	42
349 318	54	42	46



Profipress XL kap
- koper
model 2456XL

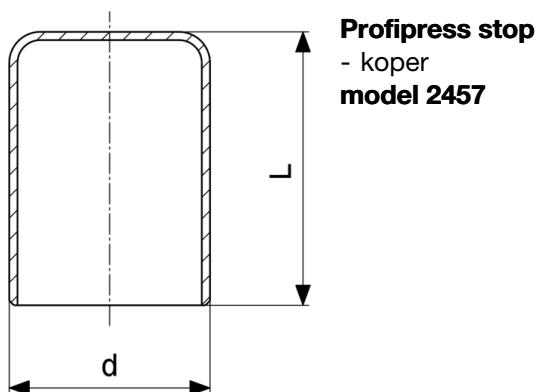
artikel	d	Rp	Z	L1	L2	SW
577 780	64,0	¾	45	100	78	30
534 165	76,1	¾	45	107	85	30
534 172	88,9	¾	45	107	85	30
534 189	108,0	¾	46	118	96	30

SW = Sleutelwijdte



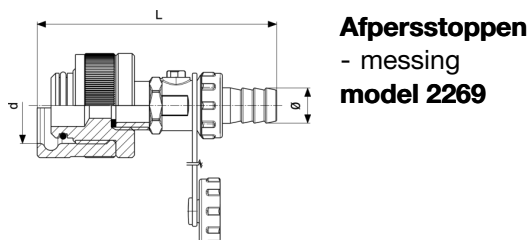
Sanpress XL kap
- brons
model 2256XL

artikel	d	Rp	Z	L
353 377	76,1	¾	12	76
353 384	88,9	¾	11	77
353 391	108,0	¾	15	89

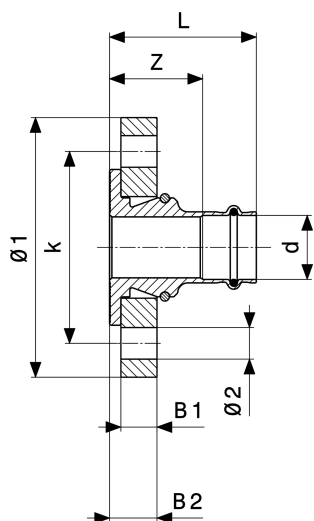


artikel	d	L
330 903	15	29
330 897	18	29
314 576	22	30
314 569	28	31
314 545*	42	46
314 538*	54	55

* = levering alleen nog uit magazijnvoorraad



artikel	d	L	Ø
290 801	12	117	15
141 523	15	120	15
289 423	18	120	15
140 557	22	119	15
142 568	28	131	15
144 111	35	102	15
144 999	42	107	15
187 798	54	127	15

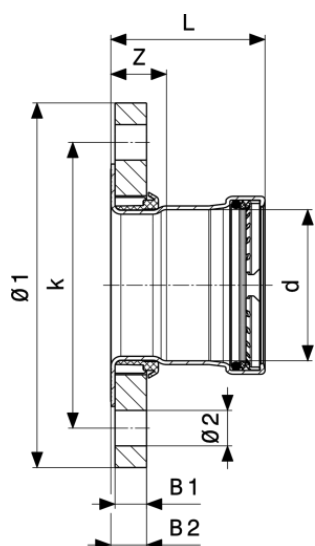


Sanpress flensovergangsstuk
- brons of silicium brons
model 2259.5

artikel	DN	d	Z	L	B1	B2	Ø1	Ø2	k	n
479 855	25	28	42	65	16	21	115	14	85	4
479 879	32	35	45	70	16	21	140	18	100	4
479 886	40	42	47	83	16	21	150	18	110	4
479 893	50	54	50	90	16	21	165	18	125	4

k = Boutdiameter-Ø

n = Aantal gaten

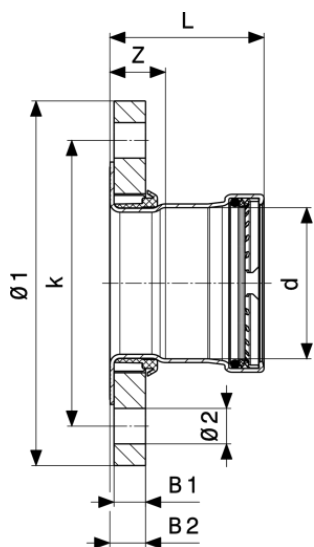


Profipress XL flensovergangsstuk
- koper
model 2459.5XL

artikel	DN	d	Z	L	B1	B2	Ø1	k	Ø2	n
577 797	65	64,0	28	71	16	18	185	145	18	8
534 042	65	76,1	28	78	16	18	185	145	18	8
817 985	80	76,1						160		8

k = Boutdiameter-Ø

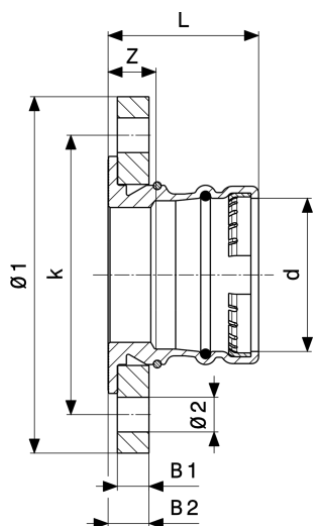
n = Aantal gaten



Profipress XL flensovergangsstuk
- koper
model 2459.5XL

artikel	DN	d	Z	L	B1	B2	Ø1	k	Ø2	n
534 059	80	88,9	30	80	18	20	200	160	18	8
534 066	100	108,0	32	92	18	21	220	180	18	8

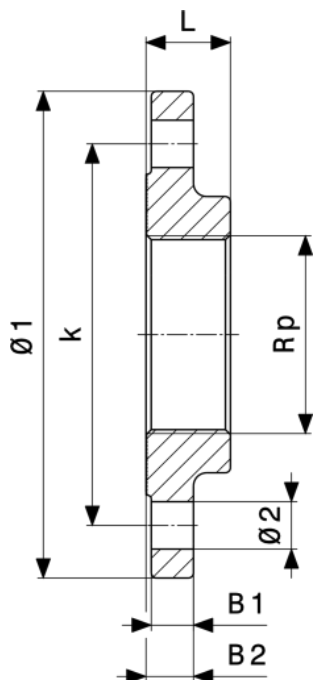
k = Boutdiameter-Ø
n = Aantal gaten



Sanpress XL flensovergangsstuk
- brons
model 2259.5XL

artikel	DN	d	Z	L	B1	B2	Ø1	Ø2	k	n
479 954	65	76,1	25	78	16	21	185	18	145	8
479 978	80	88,9	27	80	18	23	200	18	160	8
480 011	100	108,0	17	80	18	23	220	18	180	8

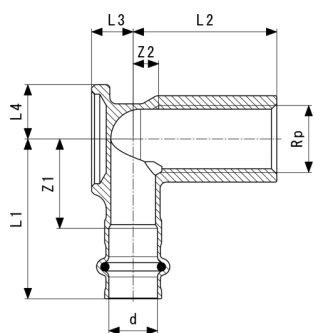
k = Boutdiameter-Ø
n = Aantal gaten



Sanpress XL flens
- brons of silicium brons
model 2259.2XL

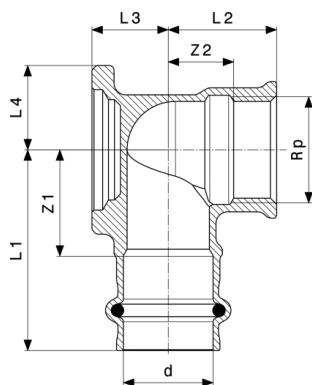
artikel	DN	Rp	Ø1	L	B1	B2	Ø2	k	n
641 597	65	2½	185	32	16	18	18	145	8
641 603	80	3	200	34	18	20	18	160	8
641 610	100	4	220	38	18	20	18	180	8

k = Boutdiameter-Ø
n = Aantal gaten



Sanpress muurplaat
- brons of silicium brons
model 2225

artikel	d	Rp	L	Z1	Z2	L1	L2	L3	L4
116 552	15	½	45	28	8	50	45	13	21



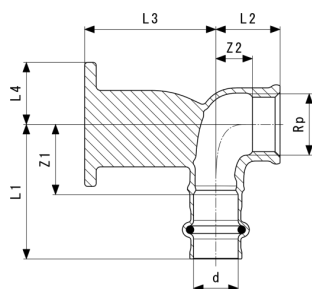
Sanpress muurplaat
- brons of silicium brons
model 2225.5

artikel	d	Rp	Z1	Z2	L1	L2	L3	L4	Z1*	Z2*
291 013	12	½	23	10	40	20	11	18		
107 345	15	½	22	12	44	22	13	17	24	12
281 502	18	½	22	12	44	22	15	18	24	12
335 236	18	¾	28	13	50	24	16	21		
335 229	22	½	27	14	50	24	18	18		
116 057	22	¾	27	16	50	27	19	21		

artikel	d	Rp	L1*	L2*	L3*	L4*
291 013	12	½				
107 345	15	½	46	21	13	22
281 502	18	½	46	21	15	22
335 236	18	¾				
335 229	22	½				
116 057	22	¾				

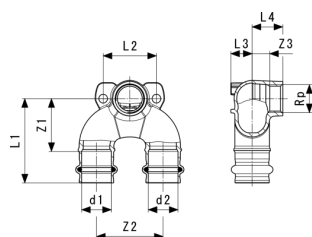
Z* = Z-maten van de vorige versie

L* = Lengte van de eerdere versie



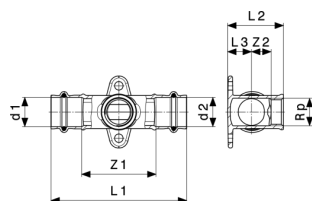
Sanpress muurplaat
- brons of silicium brons
model 2225.6

artikel	d	Rp	Z1	Z2	L1	L2	L3	L4
347 307	15	½	24	13	46	22	45	21



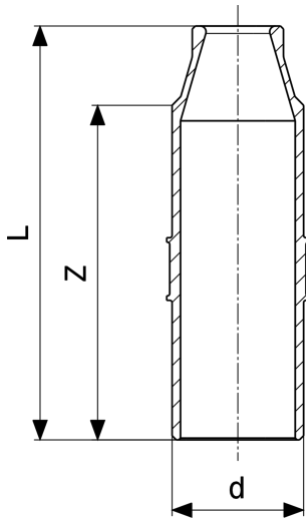
Sanpress doorstroommuurplaat
- brons of silicium brons
model 2228.7

artikel	d1	Rp	d2	Z1	Z2	Z3	L1	L2	L3	L4
687 892	15	½	15	34	50	10	56	40	13	23
692 797	18	½	18	34	50	10	56	40	14	23
687 908	22	½	22	40	50	12	63	40	16	23



Sanpress muurplaat-T-stuk
- brons of silicium brons
model 2217.3

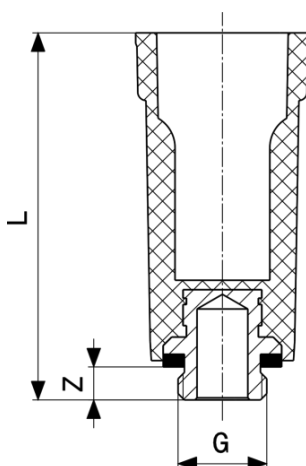
artikel	d1	Rp	d2	Z1	Z2	L1	L2	L3
644 864	15	½	15	48	14	92	36	13
625 726	22	½	22	57	15	104	43	19



Insteekpershuls
- brons of silicium brons
model 2211.5

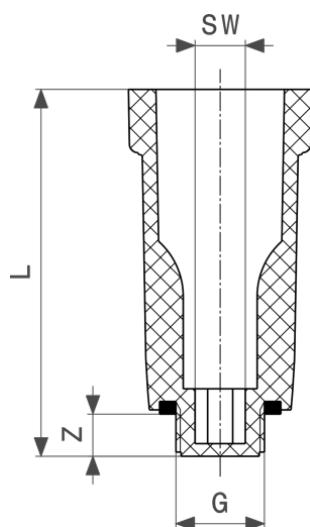
artikel	d	Z	L
695 835	22	54	69
695 842	28	57	74
696 252	35	61	77
696 269	42	81	100
696 276	54	89	113
696 283*	64	103	122

* = levering alleen nog uit magazijnvoorraad



Afpersstoppen
- kunststof
model 1516.113

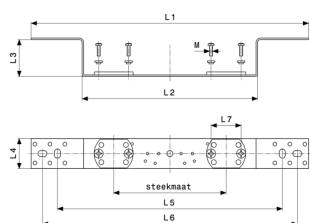
artikel	G	Z	L
116 644	¾	7	85
100 766	½	11	92
107 666	¾	9	87



Afpersstoppen
- kunststof
model 1516

artikel	G	Z	L	SW
107 796	3/6	10	87	8
100 124	1/2	10	87	10
102 746	3/4	13	90	14

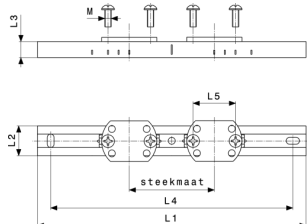
SW = Sleutelwijdte



Houder
- staal verzinkt
model 2021.7

artikel	steekmaat	L1	L2	L3	L4	L5	L6	L7	M
651 350	70/100/150	370	234	48	40	300	340	40	4

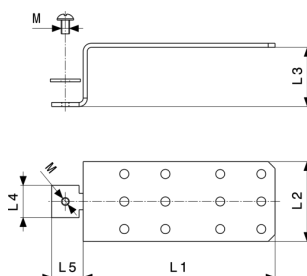
M = Draadsoort



Houder
- staal verzinkt
model 2141.3

artikel	steekmaat	L1	L2	L3	L4	L5	M
581 701	80-150	253	28	15	228	40	6

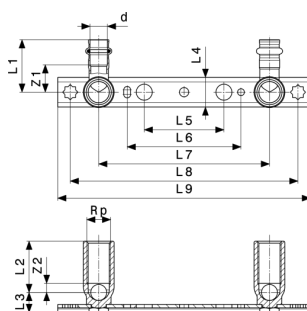
M = Draadsoort



Houder
- staal verzinkt
model 2141.4

artikel	L1	L2	L3	L4	L5	M
586 706	140	58	43	24	23	6

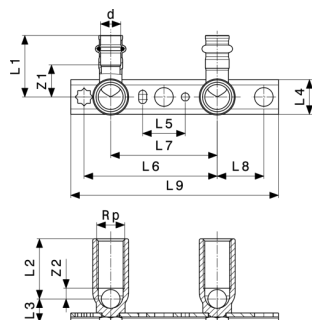
M = Draadsoort



Sanpress montage-unit
model 2221

artikel	d	Rp	L	steekmaat	Z1	Z2	L1	L2	L3	L4
124 502	15	½	45	150/200	24	8	46	45	18	26

artikel	d	Rp	L	steekmaat	L5	L6	L7	L8	L9
124 502	15	½	45	150/200	70	100	150	200	222

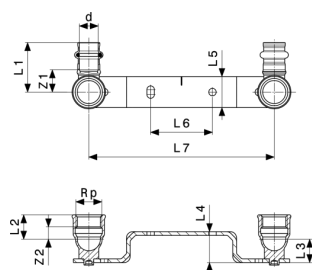

**Sanpress montage-unit
model 2221.1**

artikel	d	Rp	L	steekmaat	Rpi	Z1	Z2	L1	L2	L3
135 119	15	½	45	80/100	✓	24	8	46	45	18

artikel	d	Rp	L	steekmaat	Rpi	L4	L5	L6	L7	L8
135 119	15	½	45	80/100	✓	26	32	100	80	35

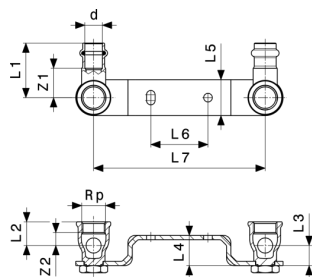
artikel	d	Rp	L	steekmaat	Rpi	L9
135 119	15	½	45	80/100	✓	156

Rpi = Rp-draad inkortbaar


**Sanpress montage-unit
model 2222**

artikel	d	Rp	steekmaat	Z1	Z2	L1	L2	L3	L4	L5
295 462	15	½	150	24	12	40	22	17	25	25

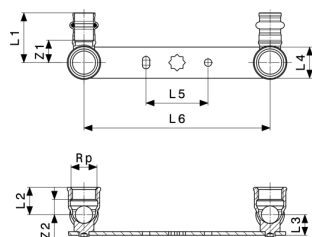
artikel	d	Rp	steekmaat	L6	L7
295 462	15	½	150	50	150



**Sanpress montage-unit
model 2222.6EX**

artikel	d	Rp	steekmaat	Z1	Z2	L1	L2	L3	L4	L5
357 351	12	3/8	120	21	9	38	17	14	21	25

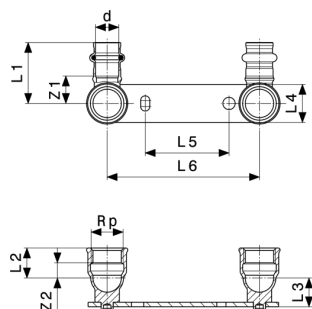
artikel	d	Rp	steekmaat	L6	L7
357 351	12	3/8	120	40	120



**Sanpress montage-unit
model 2222.05**

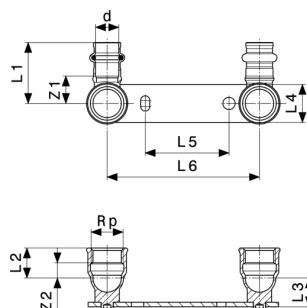
artikel	d	Rp	steekmaat	Z1	Z2	L1	L2	L3	L4	L5
308 681	15	1/2	150	18	12	40	22	17	25	50

artikel	d	Rp	steekmaat	L6
308 681	15	1/2	150	150



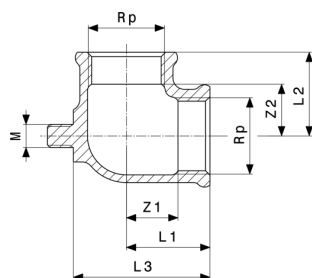
**Sanpress montage-unit
model 2222.2**

artikel	d	Rp	steekmaat	Z1	Z2	L1	L2	L3	L4	L5
308 674	15	1/2	100	18	12	40	22	17	25	55



**Sanpress montage-unit
model 2222.2**

artikel	d	Rp	steekmaat	L6
308 674	15	½	100	100



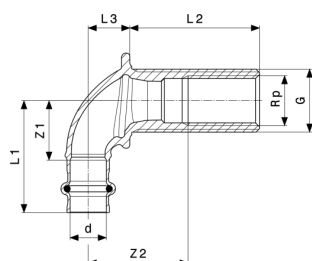
Aansluitknie 90°
- brons of silicium brons
model 94477.0-713

artikel	Rp	Z1	Z2	L1	L2	L3	M
374 570¹	½	15	15	25	25	41	8
489 298¹	¾	18	18	29	29	47	8
138 066²	1	15	15	35	35	57	8

M = Draadsoort

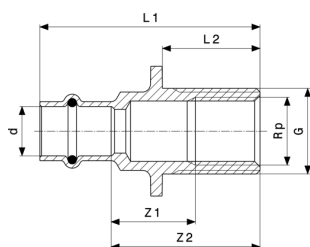
1) brons

2) messing



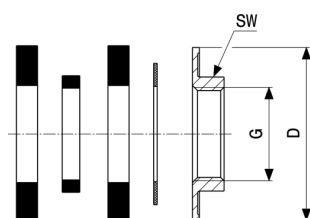
Sanpress wanddoorvoer
- brons of silicium brons
model 2232.1

artikel	d	Rp	G	L	Z1	Z2	L1	L2	L3
279 301	15	½	¾	25	25	27	47	25	18
279 318	15	½	¾	35	25	22	47	35	18
279 288	15	½	¾	55	25	42	47	55	18
279 295	15	½	¾	65	25	52	47	65	18



Sanpress wanddoorvoer
- brons of silicium brons
model 2232.3

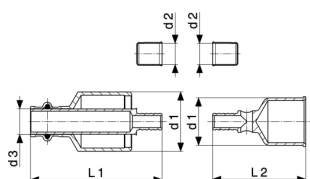
artikel	d	Rp	G	L	Z1	Z2	L1	L2
325 060	15	½	¾	30	26	46	68	31



Montageset
model 1526.414-897

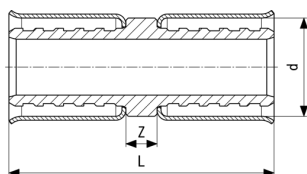
artikel	G	SW	D
104 887	¾	29	49

SW = sleutelwijdte
D = Buitendiameter



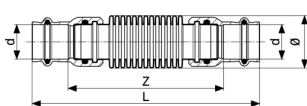
Smartloop aansluitset
- brons of silicium brons
model 2276.1

artikel	d1	d2	d3	L1	L2
632 229	28/35	12	15	78	55
470 289	28	12	15	78	55
470 272	35	12	15	78	59



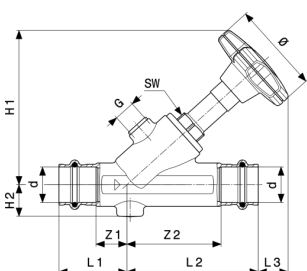
**Smartloop koppeling
model 2276.8**

artikel	voor d	Z	L
643 188	12	4	34



**Expansiestuk
model 2251**

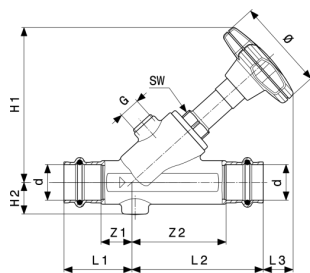
artikel	d	Z	L	Ø
690 250	15	100	144	25
690 267	18	104	148	27
690 274	22	102	149	34
690 281	28	121	168	41
690 298	35	123	174	50
690 304	42	127	199	60
690 311	54	137	217	72



**Easytop schuine klepafsluiter
model 2237.5**

artikel	DN	d	Z1	Z2	L1	L2	L3	H1	H2	Ø
756 864	15	15	15	46	37	68	19	84	16	60
756 871	15	18	15	46	37	68	19	84	18	60
756 888	20	22	20	60	43	83	17	96	20	60
756 895	25	28	23	66	46	89	31	115	23	73
756 901	32	35	25	80	50	105	32	131	27	73
756 918	40	42	29	84	65	120	41	154	31	98
756 925	50	54	30	105	70	145	43	178	37	98

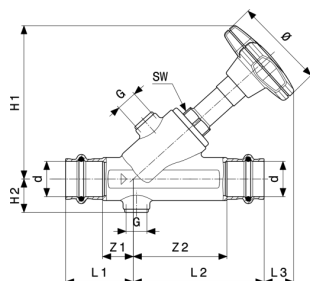
SW = Sleutelwijdte



Easytop schuine klepafsluiter model 2237.5

artikel	DN	d	G	SW
756 864	15	15	¼	19
756 871	15	18	¼	19
756 888	20	22	¼	19
756 895	25	28	¼	27
756 901	32	35	¼	27
756 918	40	42	¼	39
756 925	50	54	¼	32

SW = Sleutelwijdte

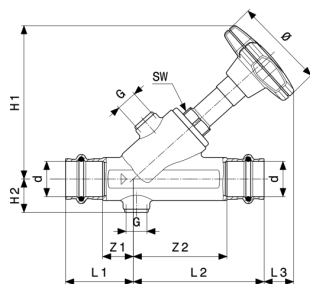


Easytop KRV-schuine klepafsluiter model 2238.5

artikel	DN	Z1	Z2	L1	L2	L3	H1	H2	Ø	G
757 199	15	15	46	37	68	20	85	17	60	¼
757 205	15	15	46	37	68	20	85	19	60	¼
757 212	20	20	60	43	83	17	96	21	60	¼
757 229	25	23	66	46	89	32	116	24	73	¼
757 236	32	25	80	50	105	33	131	28	73	¼
757 243	40	29	84	65	120	36	149	32	98	¼
757 250	50	30	105	70	145	35	171	38	98	¼

artikel	DN	SW
757 199	15	19
757 205	15	19
757 212	20	19

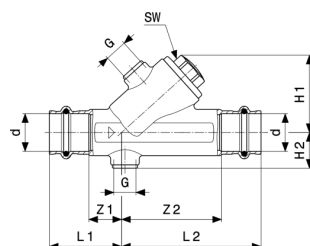
SW = Sleutelwijdte



Easytop KRV-schuine klepafsluiter model 2238.5

artikel	DN	SW
757 229	25	27
757 236	32	27
757 243	40	32
757 250	50	32

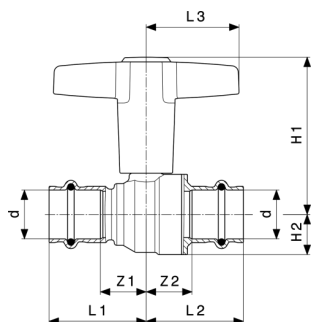
SW = Sleutelwijdte



Easytop terugslagklep model 2239.4

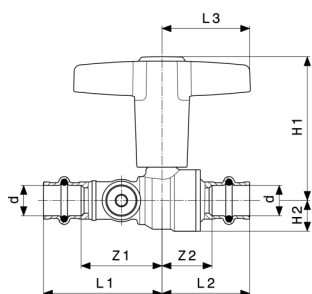
artikel	DN	d	Z1	Z2	L1	L2	H1	H2	G	SW
757 526	15	15	15	46	37	68	41	17	¼	19
757 533	15	18	15	46	37	68	41	19	¼	19
757 540	20	22	20	60	43	83	46	21	¼	19
757 557	25	28	23	66	46	89	59	24	¼	27
757 564	32	35	25	80	50	105	67	28	¼	27
757 571	40	42	29	84	65	120	78	32	¼	32
757 588	50	54	30	105	70	145	90	38	¼	32

SW = Sleutelwijdte



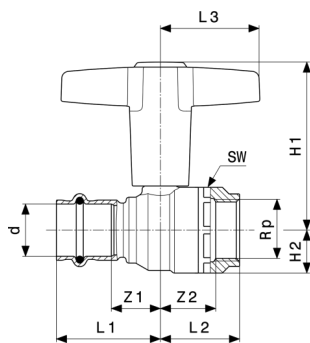
**Easytop kogelkraan
model 2275**

artikel	DN	d	Z1	Z2	L1	L2	L3	H1	H2
746 377	15	15	20	20	42	42	43	69	15
746 384	15	18	20	20	42	42	43	69	15
746 391	20	22	21	20	45	43	43	72	18
746 407	25	28	26	26	49	50	51	91	22
746 414	32	35	34	27	59	52	51	97	28
746 421	40	42	37	32	73	68	60	119	34
746 438	50	54	44	38	84	78	60	127	41



**Easytop kogelkraan
model 2275.3**

artikel	DN	d	Z1	Z2	L1	L2	L3	H1	H2
746 681	15	15	35	20	57	42	43	69	15
746 698	15	18	34	20	56	42	43	69	15
746 704	20	22	38	20	62	43	43	72	18
746 711	25	28	43	26	66	50	51	91	22
746 728	32	35	57	27	82	52	51	97	28
746 735	40	42	62	32	98	68	60	119	34
746 742	50	54	70	38	110	78	60	127	42

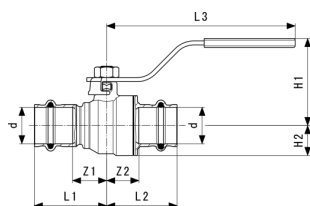


**Easytop kogelkraan
model 2275.4**

artikel	DN	d	Rp	Z1	Z2	L1	L2	L3	H1	H2
746 759	15	15	½	20	24	42	33	43	69	15
746 766	15	18	½	20	24	42	33	43	15	15
746 773	20	22	¾	21	22	45	34	43	72	18
746 780	25	28	1	26	29	49	41	51	91	22
746 797	32	35	1¼	30	34	55	48	51	97	28
746 803	40	42	1½	37	39	73	52	60	119	34
746 810	50	54	2	44	45	84	62	60	127	42

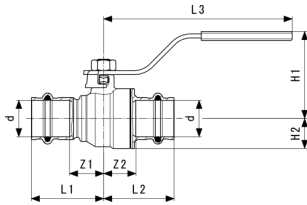
artikel	DN	d	Rp	SW
746 759	15	15	½	28
746 766	15	18	½	28
746 773	20	22	¾	35
746 780	25	28	1	43
746 797	32	35	1¼	49
746 803	40	42	1½	57
746 810	50	54	2	70

SW = Sleutelwijdte



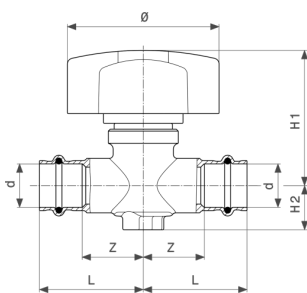
**Easytop kogelkraan
- silicium brons
model 2275.10**

artikel	Z1	Z2	L1	L2	L3	H1	H2
774 851	20	20	42	42	116	51	15
774 868	20	20	42	42	116	51	15
774 875	21	20	45	43	116	53	18

Z-maten 

Easytop kogelkraan
- silicium brons
model 2275.10

artikel	Z1	Z2	L1	L2	L3	H1	H2
774 882	26	26	49	50	147	63	22
774 899	30	27	55	52	147	68	28
774 905	37	32	73	68	156	77	34
774 912	44	38	84	78	156	84	42

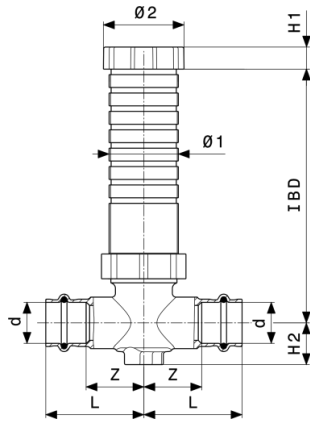


Easytop vrijstroomventiel
model 2278

artikel	d	Z	L	H1	H2	Ø
747 312	15	32	54	70	23	79
747 329	18	31	53	70	23	79
747 336	22	31	55	70	23	79



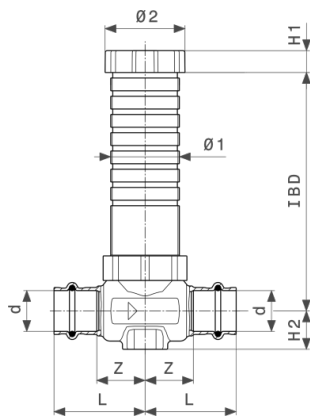
Z-maten



**Easytop inbouw-vriestroomventiel
model 2278.5**

artikel	d	IBD	Z	L	H1	H2	Ø1	Ø2
747 343	15	45-130	32	54	12	23	38	44
747 350	18	45-130	31	53	12	23	38	44
747 367	22	45-130	31	55	12	23	38	44

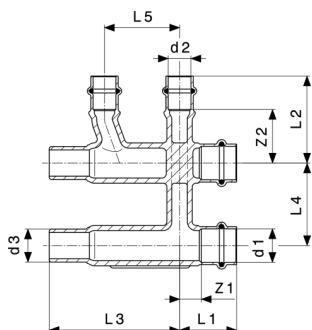
IBD = inbouwdiepte



**Easytop inbouw-klepafsluiter
model 2235.2**

artikel	DN	d	IBD	Z	L	H1	H2	Ø1	Ø2
755 591	15	15	45-130	28	50	12	21	38	44
755 607	15	18	45-130	28	50	12	21	38	44
755 614	20	22	45-130	27	50	12	21	38	44
755 621	25	28	45-130	27	50	12	21	38	44

IBD = inbouwdiepte

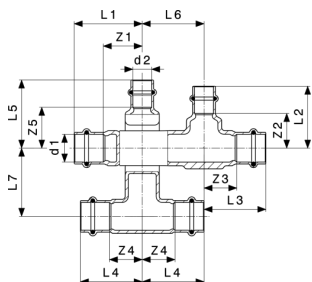


Sanpress afwerkvloerverdeler
- brons
model 2252

artikel	d1	d2	d3	Z1	Z2	L1	L2	L3	L4	L5
364 298¹	22	10	22	15	33	38	50	87	55	50
397 166	22	15	22	15	36	38	58	87	55	50

¹) Persverbindingen d10 dient met een persbek 12 te worden uitgevoerd.

* = levering alleen nog uit magazijnvoorraad



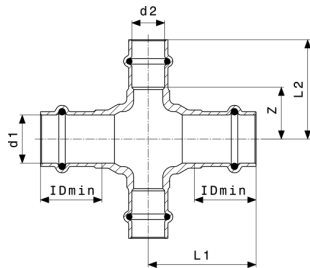
Sanpress passeer-T-stuk
- brons
model 2249.3

artikel	d1	d2	Z1	Z2	Z3	Z4	Z5	L1	L2	L3
493 325	15	15	33	28	28	28	33	55	50	50
493 332	18	15	33	28	28	28	33	55	50	50
493 356	22	15	32	28	27	27	33	55	50	50
493 349	22	18	32	28	27	27	33	55	50	50

artikel	d1	d2	L4	L5	L6	L7
493 325	15	15	50	55	50	55
493 332	18	15	50	55	50	55
493 356	22	15	50	55	50	55
493 349	22	18	50	55	50	55



Z-maten

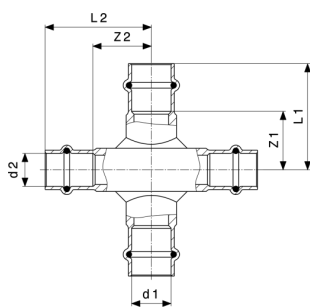


Sanpress passeerstuk
- brons of silicium brons
model 2244

artikel	d1	d2	IDmin	Z	L1	L2
424 435*	15	15	22	20	50	42
424 497	22	15	24	24	50	46

IDmin = Minimale insteekdiepte

* = levering alleen nog uit magazijnvoorraad

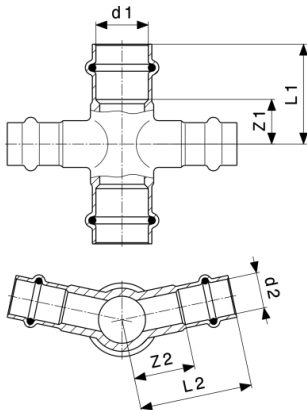


Sanpress kruisstuk
- brons
model 2248

artikel	d1	d2	Z1	Z2	L1	L2
322 410	15	15	26	26	48	48
322 427	18	15	27	27	49	49
323 370	22	15	27	30	50	52
323 363	28	15	31	33	54	55

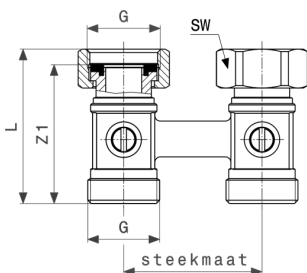


Z-maten



Sanpress kruisstuk 24°
- brons
model 2247

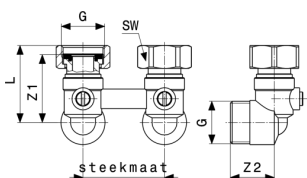
artikel	d1	d2	Z1	Z2	L1	L2
325 985	18	15	21	24	42	46
325 978	22	15	19	21	43	48



Radiatoraansluitstuk
- messing mat vernikkeld
model 1096.5

artikel	G	steekmaat	Z1	L	SW
359 102	3/4	50	48	54	30

SW = Sleutelwijdte



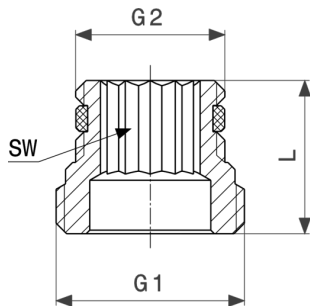
Radiatoraansluitstuk
- messing mat vernikkeld
model 1097.5

artikel	G	steekmaat	Z1	Z2	L	SW
359 133	3/4	50	42	27	47	30

SW = Sleutelwijdte



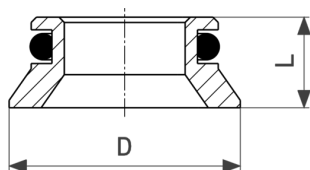
Z-maten



Adapterset
- messing
model 1096.8

artikel	G1	G2	L	SW
357 122	½	¾	22	12

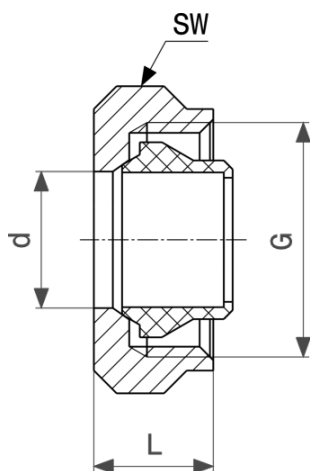
SW = Sleutelwijdte



Adapterset
model 1096.9

artikel	D	L
308 872	22	9

D = Buitendiameter



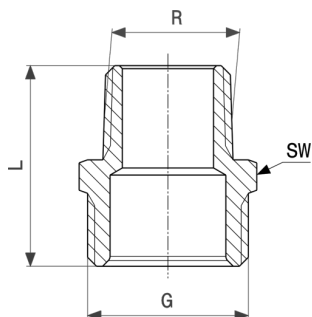
Schroefkoppeling
- messing vernikkeld
model 94385.1

artikel	d	G	L	SW
105 358	15	¾	14	30

SW = Sleutelwijdte



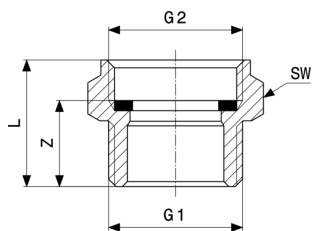
Z-maten



Adapterset
- messing mat vernikkeld
model 1022.6

artikel	R	G	L	SW
153 687	½	¾	33	27

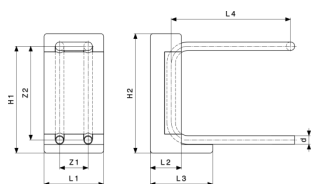
SW = Sleutelwijdte



Adapterset
- messing mat vernikkeld
model 1022.5

artikel	G1	G2	Z	L	SW
137 342	¾	¾	17	25	30

SW = Sleutelwijdte

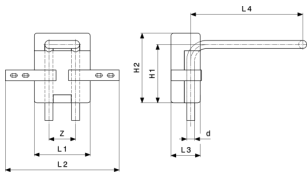


Radiatoraansluitblok
model 1097.6

artikel	d	Z1	Z2	L1	L2	L3	L4	H1	H2
364 045	15	50	165	105	55	110	210	188	210
379 698	15	50	235	105	55	110	210	258	280

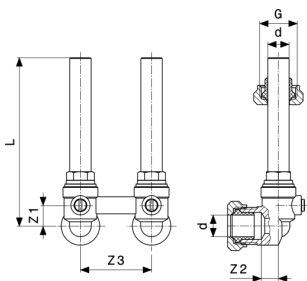


Z-maten



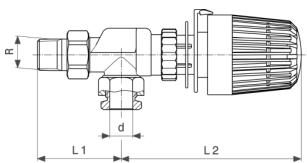
**Radiatoraansluitblok
model 1097.9**

artikel	d	H	Z	L1	L2	L3	L4	H1	H2
586 379	15	150	50	105	214	55	210	109	130



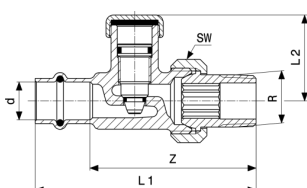
**Radiatoraansluitset
- messing mat vernikkeld
model 1097.7**

artikel	d	G	Z1	Z2	Z3	L
364 052	15	3/4	15	11	50	118



**Haaksverkeerde radiatorkraan
- messing vernikkeld
model 1075.96**

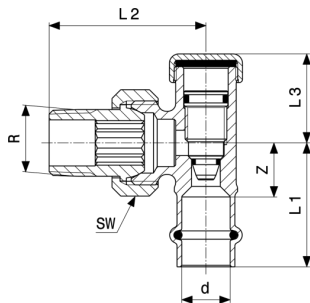
artikel	d	R	L1	L2
360 405	15	1/2	56	120



**Sanpress retourventiel
- brons
model 2272.2**

artikel	d	R	Z	L1	L2	SW
326 364	15	1/2	67	89	35	29

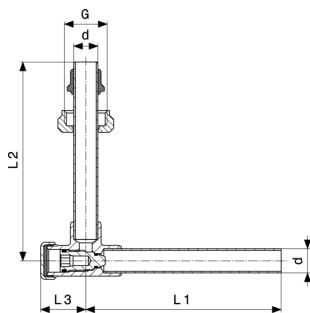
SW = Sleutelwijdte



Sanpress retourventiel
- brons
model 2272.1

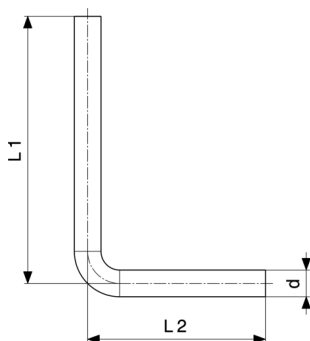
artikel	d	R	Z	L1	L2	L3	SW
326 357	15	½	17	39	50	28	29

SW = Sleutelwijdte



Radiatoraansluitset
- messing vernikkeld
model 2272.5

artikel	d	G	L1	L2	L3
360 399	15	¾	121	123	28



Aansluitbocht 90°
- roestvast staal
model 2271.1

artikel	d	L1	L2
449 292	15	150	100
366 056	15	350	100



Impressie

Viega Nederland BV

Amsterdamsestraatweg 45-G
1411 AX Naarden

Postbus 5170
1410 AD Naarden

Kamer van Koophandel Gooi en Eemland nr. 32088642
BTW nr. NL810182713B01

Contact persoon:
Dhr. C.J.A.A. Jongen (directeur)

Bij het Submittal Package gaat het om vrijblijvende informatie die aan u ter beschikking wordt gesteld. Alle inhoud van dit Submittal Package wordt met veel zorg samengesteld. Toch kunnen wij de actualiteit, juistheid en volledigheid van de informatie niet garanderen. Het Submittal Package wordt bij een bestelling geen onderdeel van de overeenkomst.

