

**Prestabo**

submittal package



**viega**

# Inhoudsopgave

1	Productgroepenbeschrijving	3
2	Toepassingsgebieden	6
3	Toegestane buizen	7
4	Certificaten	8
5	Z-maten	10
6	Impressie	38

## Productgroepenbeschrijving

Voor stroming geoptimaliseerd persfittingsysteem met persfittings uit ongelegeerd staal 1.0308. Buitenkant galvanisch verzinkt (blauw gechromateerd). Persfitting ter bescherming van het afdichtingselement, uitgerust met cilindrische buisgeleiding. Persfittings vanaf d64,0 met roestvast stalen snijring voor borging van de mechanische belasting van de verbinding. Buizen zijn ter bescherming voorzien van buisstoppen. De perskracht is voor en achter de zitting van het afdichtingselement. Geschikt voor opbouw- en inbouwinstallaties van stijg- en etageleidingen-installaties.

### **Systeembuis uit ongelegeerd staal 1.0308 (E235)**

Buitenkant galvanisch verzinkt (blauw gechromateerd).  
Geschikt voor verwarmings-, zonne-en koelsystemen.

### **PP-ommantelde systeembuis van ongelegeerd staal 1.0308 (E235)**

Buitenkant galvanisch verzinkt (blauw gechromateerd).  
Buiten ommanteld met een kunststof ommanteling uit polypropyleen (PP) in wit (RAL 9001).  
Geschikt voor verwarmings-, zonne-en koelsystemen.

### **Systeembuis uit ongelegeerd staal 1.0215 (E220)**

Van buiten en binnen sendzimir verzinkt.  
Geschikt voor sprinklers en persluchtinstallaties.

### **Markering**

Fabrikant, buismaat, charge, rode stip op persuiteinde, symbool »Niet voor drinkwaterinstallaties toegestaan«, rode lijn op de buizen, rode buisstoppen, witte buisstoppen (sendzimir verzinkt), oranje stickers afneembaar als persindicator vanaf d64,0



### **Persfittings met SC-Contur**

Per ongeluk niet geperste verbindingen vallen daarom gelijk op bij de dichtheidscontrole. Viega garandeert het herkennen van niet-geperste fittingen in de volgende drukbereiken:

min. waterdruk 0,1 MPa / 100 kPa / 1 bar / 14,5 PSI  
max. waterdruk 0,65 MPa / 650 kPa / 6,5 bar / 94,3 PSI  
min. luchtdruk: 22 hPa / 2,2Kpa / 22mbar / 0,3 PSI  
max. luchtdruk: 0,3 MPa / 300 kPa / 43,5 PSI

### **Afdichtingselementen**

EPDM (ethyleen-propyleen-dieenrubber), zwart, voorgemonteerd

### **Aanwijzing**

De afdichtingsmaterialen van het persverbindingssysteem zijn onderhevig aan thermische veroudering, die afhangt van de mediatemperatuur en de bedrijfsduur.

Hoe hoger de mediumtemperatuur, hoe sneller de thermische veroudering van het afdichtingsmateriaal verloopt.

In het geval van speciale bedrijfsomstandigheden, bijvoorbeeld industriële warmteterugwinningssystemen, moeten de specificaties van de fabrikant van het apparaat worden vergeleken met de specificaties van het persverbindingssysteem.

Voordat u het persverbindingssysteem buiten de beschreven toepassingsgebieden gebruikt of bij twijfel over de juiste materiaalkeuze, neem dan contact op met Viega.

## Diameters

d12–108,0, maatbeschikbaarheid conform nationale regelgeving

## Gereedschappen

De veilige werking van Viega persfittingsystemen hangt in eerste instantie af van de storingvrije toestand van de gebruikte persgereedschappen. Viega adviseert het gebruik van Viega persgereedschap voor het persen van Viega persfittings. Viega persgereedschap moet regelmatig worden onderhouden door geautoriseerde servicepartners.

## Toepassingsgebied

Gesloten koel- en verwarmingsinstallaties  
 Industriële- en fabrieksinstallaties  
 Sprinklerinstallaties (sendzimir verzinkte buis)  
 Persluchtinstallaties (sendzimirverzinkte buis)  
 Zonne-energie-installatie met vlakke collectoren  
 Zonne-energie-installatie met vacuümbuiscollectoren (alleen met FKM-afdichtingselement)

## Aanwijzing

Het gebruik van het systeem voor andere dan de beschreven toepassingen en media moet worden afgestemd met Viega! Gedetailleerde informatie over gebruik, beperkingen en nationale normen en richtlijnen vindt u in de productinformatie, hetzij gedrukt of op de Viega website.

## Aanwijzing – normen en toelatingen

Persfittingsysteem met persfittings en buizen conform NEN EN 10305-3.  
 Raadpleeg bij toepassing in verwarmingsinstallaties de VDI-richtlijn 2035 en NEN EN 12828.

## Bedrijfsvoorwaarden

Het Prestabo persverbindingssysteem kan worden gebruikt met de volgende bedrijfsparameters:  
 verwarmingssystemen volgens NEN EN 12828  
 bedrijfstemperatuur max. 105 °C / 221 °F

Het Prestabo persfittingsysteem is ontworpen voor de nominale druk PN 16.

## Materialenpersfitting

Staal 1.0308

## Aanwijzing – opslag en transport

Om de perfecte kwaliteit van Prestabo-buizen te garanderen, moeten de volgende punten in acht worden genomen tijdens transport en opslag:  
 Verpakkings- en beschermfolies (alleen bij PP-ommantelde buizen) pas onmiddellijk vóór gebruik verwijderen.  
 De buiseinden moeten bij levering met beschermkappen afgesloten zijn.  
 De buizen niet direct op de ruwe vloer opslaan.  
 Buisoppervlakken niet beplakken met beschermfolies of kunststoffen.  
 Bij het laden en lossen de buizen niet over de laadklep schuiven.

### **Aanwijzing – bescherming tegen externe corrosie**

Prestabo-buizen en persfittings zijn aan de buitenkant beschermd door een zinklaag.

Bij contact met vocht (condens, neerslag tijdens de bouwfase, schoonmaak- en spatwater enz.) of corrosief werkende materialen (plamuren, egalisatielagen enz.) kan deze zinklaag echter geen duurzame bescherming tegen uitwendige corrosie bieden. De volgende beschermingsmaatregelen worden aanbevolen:

Gebruik van celgesloten isolatieslangen bij zorgvuldige afdichting van alle stoot- en snijranden door geschikte verlijming.

Vochtbescherming van de gelegde leidingen door scheidingsfolies in de vloeropbouw.

De leidingen buiten de vochtgevoelige gedeelten leggen.

Wanneer de vloer vaak wordt gereinigd met water en/of reinigings-/desinfectiemiddelen, bijv. in bejaarden- of verzorgingstehuizen en ziekenhuizen, moeten zichtbare radiatoraansluitingen vanuit de vloer worden vermeden; aansluitingen vanuit de muur maken schoonmaakwerkzaamheden gemakkelijker en sluiten extra corrosie van de leidingen uit.

Bij radiatoraansluitingen vanuit de vloer moet worden gezorgd voor een vakkundige corrosiebescherming en een vakkundige afdichting van de voegen. Anders bestaat het gevaar dat het schoonmaakwater in de isolatie binnendringt, waardoor de isolatie helemaal vochtig wordt en er dus een risico op corrosie ontstaat.

Als aan de hand van bovenstaande als voorbeeld genoemde maatregelen geen permanente bescherming tegen vocht kan worden gegarandeerd of als het om toepassingen met speciale eisen gaat, zoals in koelcircuits, dan moet een naadloze, uitwendige corrosiebescherming worden aangebracht, die veilig voorkomt dat mogelijke invloeden van buitenaf corrosie veroorzaken.

### **Drukverlies-calculator**

Web-applicatie voor eenvoudig en snel bepalen van de buisleidingdiameter voor drinkwater-, verwarmings- en gasleidingen met bijbehorende drukverliestabel over het totale systeem.

### **Onder voorbehoud van wijzigingen en fouten!**

De actuele Z- en inbouwmaten en verdere technische informatie zijn te vinden op de Viega website en moeten vóór aanschaf, de planning, de installatiewerkzaamheden en het gebruik worden gecontroleerd. Onze producten worden continu geoptimaliseerd.

Deze productbeschrijving bevat belangrijke informatie over de keuze van het product of de installatie, de installatie en de inbedrijfstelling, evenals over het beoogde gebruik en, indien nodig, de onderhoudsmaatregelen. Deze informatie over producten, hun eigenschappen en toepassingstechnieken is gebaseerd op de momenteel geldende normen in Europa (bijv. EN) en/of in Duitsland (bijv. DIN/DVGW). Sommige passages in de tekst kunnen betrekking hebben op technische voorschriften in Europa/Duitsland. Deze moeten worden beschouwd als aanbevelingen voor andere landen waar geen overeenkomstige nationale voorschriften bestaan. De relevante nationale wetten, normen, voorschriften, normen en andere technische voorschriften hebben voorrang op de Duitse/Europese richtlijnen van deze productbeschrijving: De hier gepresenteerde informatie is niet bindend voor andere landen en gebieden en dient te worden opgevat als ondersteuning.

# Toepassingsgebieden

**stelselnaam:** Prestabo, **buismateriaal:** staal 1.0308

toepassingsgebieden	eigenschappen	waarde
<b>koelwater (gesloten circuit)</b>  open systeem na overleg corrosiebescherming voor stalen buizen volgens AGI Q151	max. bedrijfsdruk	1,6 MPa / 16 bar / 232,1 psi
	min. bedrijfstemperatuur	-25 °C / -13 °F
	max. bedrijfstemperatuur	110 °C / 230 °F
<b>antivriesmiddelen</b>  Antifrogen N / Clariant Antifrogen L / Clariant Antifrogen Sol (zonne-energie-installaties) / Clariant ethyleenglycol (ethaan-1,2-diol) propyleenglycol (1,2-propandiol) Tyfoxit / Tyforop Chemie Tyfocor / Tyforop Chemie corrosiebescherming voor stalen buizen volgens AGI Q151	max. bedrijfsdruk	1,6 MPa / 16 bar / 232,1 psi
	min. bedrijfstemperatuur	-25 °C / -13 °F
	max. bedrijfstemperatuur	110 °C / 230 °F
<b>verwarmingsinstallaties</b>  volgens NEN EN 12 828	max. bedrijfsdruk	1,6 MPa / 16 bar / 232,1 psi
	max. bedrijfstemperatuur	105 °C / 221 °F
<b>perslucht</b>  olieconcentratie $\geq 25 \text{ mg/m}^3$ d12-108,0 nagenoeg condensaatvrij	max. bedrijfsdruk	1,6 MPa / 16 bar / 232,1 psi
	max. bedrijfstemperatuur	60 °C / 140 °F









**stelselnaam:** Prestabo

toepassingsgebieden	eigenschappen	waarde
<b>perslucht</b>  olieconcentratie $\leq 25 \text{ mg/m}^3$ d12-108,0 nagenoeg condensaatvrij	max. bedrijfsdruk	1,6 MPa / 16 bar / 232,1 psi
	max. bedrijfstemperatuur	60 °C / 140 °F
<b>perslucht</b>  olieconcentratie $\geq 25 \text{ mg/m}^3$ d12-108,0 afdichtingselementen omruilen voor FKM nagenoeg condensaatvrij	max. bedrijfsdruk	1,6 MPa / 16 bar / 232,1 psi
	max. bedrijfstemperatuur	60 °C / 140 °F


# Toegestane buizen

buismateriaal	model	artikel	buiten-Ø	wanddikte
staal ongelegeerd	1103	650 339	12	1,2
staal ongelegeerd	1103	559 441	15	1,2
staal ongelegeerd	1103	559 458	18	1,2
staal ongelegeerd	1103	559 465	22	1,5
staal ongelegeerd	1103	559 472	28	1,5
staal ongelegeerd	1103	559 496	35	1,5
staal ongelegeerd	1103	559 489	42	1,5
staal ongelegeerd	1103	559 502	54	1,5
staal ongelegeerd	1104	577 117	15	1,5
staal ongelegeerd	1104	577 124	18	1,5
staal ongelegeerd	1104	577 131	22	1,5
staal ongelegeerd	1104	577 148	28	1,5
staal ongelegeerd	1104	577 551	35	1,5
staal ongelegeerd	1104	577 568	42	1,5
staal ongelegeerd	1104	577 575	54	1,5
staal ongelegeerd	1106	656 188	15	1,5
staal ongelegeerd	1106	656 195	18	1,5
staal ongelegeerd	1106	656 201	22	1,5
staal ongelegeerd	1106	656 218	28	1,5
staal ongelegeerd	1106	656 225	35	1,5
staal ongelegeerd	1106	656 232	42	1,5
staal ongelegeerd	1106	656 249	54	1,5
staal ongelegeerd	1103XL	598 327	64,0	2,0
staal ongelegeerd	1103XL	598 334	76,1	2,0
staal ongelegeerd	1103XL	598 341	88,9	2,0
staal ongelegeerd	1103XL	598 358	108,0	2,0
staal ongelegeerd	1106XL	656 287	64,0	2,0
staal ongelegeerd	1106XL	656 256	76,1	2,0
staal ongelegeerd	1106XL	656 263	88,9	2,0
staal ongelegeerd	1106XL	656 270	108,0	2,0

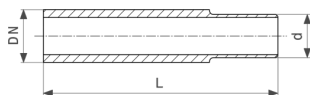
# Certificaten

<p>AMTEC</p>	<p><b>AMTEC Certificate</b>          Profipress, Sanpress, Sanpress Inox, Prestabo, Megapress, Profipress G, Sanpress Inox G, Megapress G</p>
	<p><b>DNV GL Type Approval Certificate</b>          Prestabo</p>
	<p><b>TÜV Association Certificate</b>          Profipress, Sanpress, Sanpress Inox, Prestabo (d 15 - 108), Temponox</p>
	<p><b>VdS certificate</b>          Prestabo (d 22 - 108)</p>
	<p><b>Bureau Veritas Type Approval Certificate</b>          Prestabo</p>
	<p><b>CSTB Certificate</b>          Prestabo</p>
	<p><b>CSTB QB Certificate</b>          Prestabo</p>
	<p><b>Lloyd's Register Type Approval Certificate</b>          Prestabo</p>
<p>EMI</p>	<p><b>EMI certificate</b>          Prestabo</p>
	<p><b>ITB National Technical Assessment</b>          Prestabo</p>



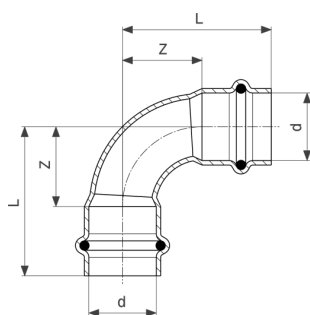
	<p><b>ITB Certificate of Constancy of Performance</b> Prestabo</p>
<p>EITS</p>	<p><b>EITS Technical Approval</b> Prestabo</p>
<p>EITS</p>	<p><b>EITS Certificate</b> Prestabo</p>
<p>IZV</p>	<p><b>IZV Certificate</b> Prestabo</p>
<p>UKRCERTIFICATION</p>	<p><b>LLC UKRCertification Certificate of conformity</b> Prestabo</p>

# Z-maten



**Prestabo dikwandige overgang**  
- staal ongelegeerd, niet verzinkt  
**model 1105**

artikel	d	DN	L
<b>641 856</b>	12	10	120
<b>641 863</b>	15	10	120
<b>641 870</b>	18	15	120
<b>641 887</b>	22	20	120
<b>641 894</b>	28	25	120

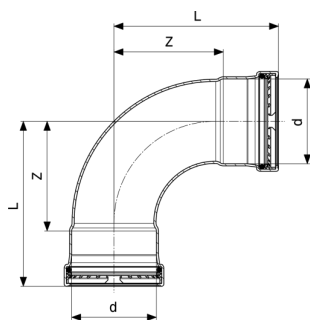


**Prestabo bocht 90°**  
- staal ongelegeerd, verzinkt  
**model 1116**

artikel	d	Z	L	Z*	L*
<b>605 162</b>	12	14	32	17	35
<b>558 123</b>	15	16	38	26	48
<b>558 130</b>	18	18	40	36	58
<b>558 147</b>	22	26	49	44	67
<b>558 154</b>	28	34	58	48	72
<b>558 161</b>	35	33	59	59	86
<b>558 178</b>	42	50	87	71	107
<b>558 185</b>	54	65	105	92	132

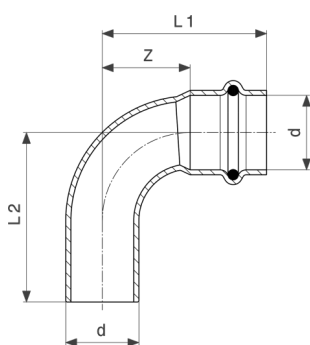
Z\* = Z-maten van de vorige versie

L\* = Lengte van de eerdere versie



**Prestabo XL bocht 90°**  
- staal ongelegeerd, verzinkt  
**model 1116XL**

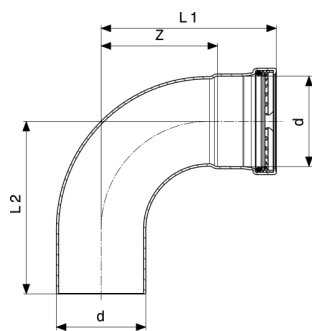
artikel	d	Z	L
<b>597 573</b>	64,0	84	127
<b>597 566</b>	76,1	99	149
<b>597 580</b>	88,9	115	165
<b>597 597</b>	108,0	138	198



**Prestabo bocht 90°**  
- staal ongelegeerd, verzinkt  
**model 1116.1**

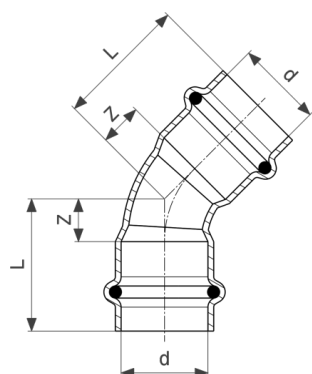
artikel	d	Z	L1	L2	Z*	L1*	L2*
<b>605 179</b>	12	14	32	33			
<b>558 192</b>	15	16	38	40	26	48	53
<b>558 208</b>	18	18	40	42	30	52	63
<b>558 215</b>	22	26	49	50	37	60	77
<b>558 222</b>	28	34	58	59	48	72	82
<b>558 239</b>	35	33	59	62	59	86	96
<b>558 246</b>	42	50	87	88	71	107	117
<b>558 253</b>	54	65	105	107	92	132	142

Z\* = Z-maten van de vorige versie  
L\* = Lengte van de eerdere versie



**Prestabo XL bocht 90°**  
 - staal ongelegeerd, verzinkt  
**model 1116.1XL**

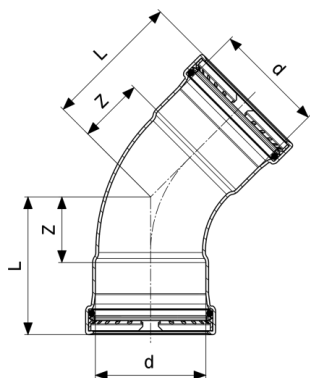
artikel	d	Z	L1	L2
<b>597 641</b>	64,0	84	127	126
<b>597 658</b>	76,1	99	149	147
<b>597 665</b>	88,9	115	165	162
<b>597 672</b>	108,0	138	198	195



**Prestabo bocht 45°**  
 - staal ongelegeerd, verzinkt  
**model 1126**

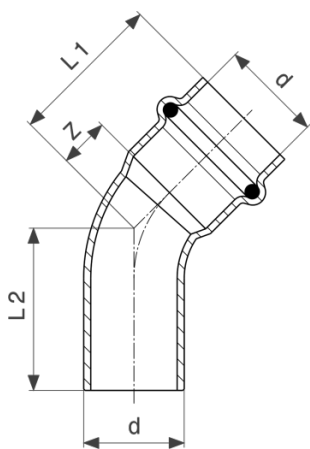
artikel	d	Z	L	Z*	L*
<b>604 448</b>	12	7	25		
<b>558 260</b>	15	7	29	13	35
<b>558 277</b>	18	7	29	18	40
<b>558 284</b>	22	11	34	22	45
<b>558 291</b>	28	14	38	21	45
<b>558 307</b>	35	15	41	28	54
<b>558 314</b>	42	21	57	33	69
<b>558 321</b>	54	27	67	44	84

Z\* = Z-maten van de vorige versie  
 L\* = Lengte van de eerdere versie



**Prestabo XL bocht 45°**  
- staal ongelegeerd, verzinkt  
**model 1126XL**

artikel	d	Z	L
<b>597 603</b>	64,0	39	82
<b>597 610</b>	76,1	46	96
<b>597 627</b>	88,9	52	102
<b>597 634</b>	108,0	61	121

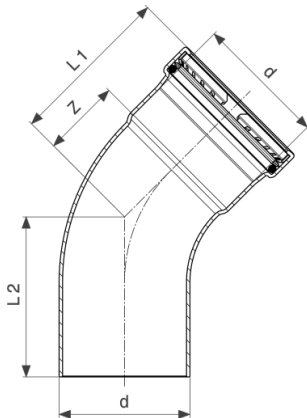


**Prestabo bocht 45°**  
- staal ongelegeerd, verzinkt  
**model 1126.1**

artikel	d	Z	L1	L2	Z*	L1*	L2*
<b>605 155</b>	12	6	24	25			
<b>558 338</b>	15	7	29	29	13	35	39
<b>558 345</b>	18	7	29	31	15	37	47
<b>558 352</b>	22	11	34	35	17	40	58
<b>558 369</b>	28	14	38	39	21	45	55
<b>558 376</b>	35	15	41	42	28	54	64
<b>558 383</b>	42	21	57	59	34	69	79
<b>558 390</b>	54	27	67	69	44	84	94

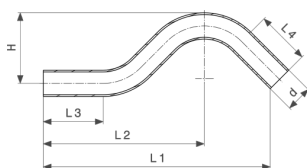
Z\* = Z-maten van de vorige versie

L\* = Lengte van de eerdere versie



**Prestabo XL bocht 45°**  
- staal ongelegeerd, verzinkt  
**model 1126.1XL**

artikel	d	Z	L1	L2
<b>597 689</b>	64,0	39	82	82
<b>597 696</b>	76,1	46	96	93
<b>597 702</b>	88,9	52	102	99
<b>597 719</b>	108,0	61	121	119

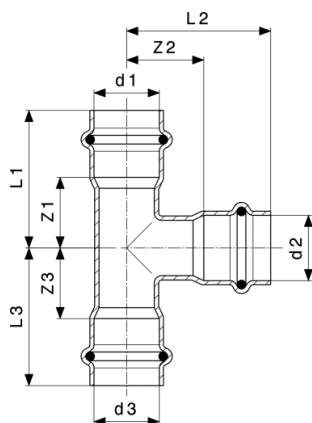


**Prestabo sprongbochten**  
- staal ongelegeerd, verzinkt  
**model 1109.3**

artikel	VdS	d	L1	L2	L3	L4	H
<b>605 186*</b>		12	128	91	34	35	42
<b>601 232</b>		15	147	104	39	39	48
<b>601 249</b>		18	169	118	45	45	53
<b>601 256</b>	✓	22	190	135	50	45	59

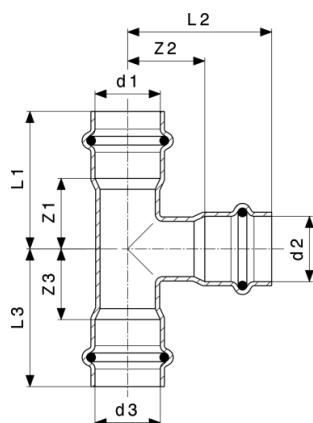
VdS = VdS-toelating

\* = levering alleen nog uit magazijnvoorraad



**Prestabo T-stuk**  
 - staal ongelegeerd, verzinkt  
**model 1118**

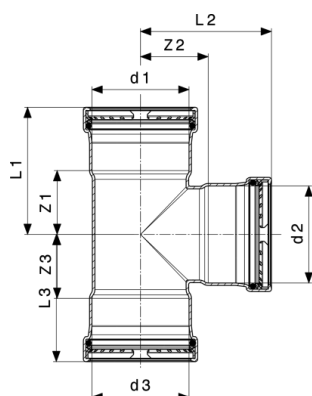
artikel	d1	d2	d3	Z1	Z2	Z3	L1	L2	L3
605 193	12	12	12	18	16	18	36	36	36
605 216	12	15	12	18	22	18	36	44	36
605 209	15	12	15	19	16	19	41	36	41
558 611	15	15	15	19	22	19	41	44	41
642 549	15	18	15	21	17	21	43	39	43
558 857	15	22	15	21	21	21	43	44	43
648 596	18	12	18	21	18	21	43	38	43
558 680	18	15	18	21	23	21	43	45	43
704 681	18	18	15	21	23	19	43	45	41
558 628	18	18	18	21	23	21	43	45	43
558 864	18	22	18	24	21	24	46	44	46
648 602	22	12	22	22	20	22	45	40	45
642 617	22	15	15	22	25	21	45	47	43
558 697	22	15	22	22	25	22	45	47	45
642 648	22	18	18	22	25	23	45	47	45
558 703	22	18	22	22	25	22	45	47	45
642 655	22	22	15	23	27	26	46	50	48
558 635	22	22	22	24	27	24	47	50	47
558 871	22	28	22	24	23	24	47	47	47
558 710	28	15	28	21	29	21	45	51	45
558 727	28	18	28	21	29	21	45	51	45
642 693	28	22	22	23	31	27	47	54	50
558 734	28	22	28	23	31	23	47	54	47
558 642	28	28	28	28	29	28	52	53	52
558 741	35	15	35	19	33	19	45	55	45
558 758	35	18	35	19	33	19	45	55	45



**Prestabo T-stuk**  
- staal ongelegeerd, verzinkt  
**model 1118**

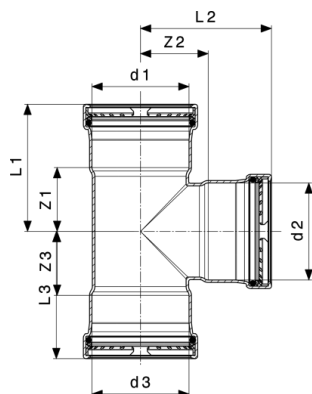
artikel	d1	d2	d3	Z1	Z2	Z3	L1	L2	L3
<b>558 765</b>	35	22	35	21	34	21	47	57	47
<b>558 772</b>	35	28	35	27	33	27	53	57	53
<b>558 659</b>	35	35	35	27	27	27	53	53	53
<b>642 556</b>	42	15	42	19	36	19	55	58	55
<b>704 698</b>	42	18	42	19	36	19	55	58	55
<b>558 789</b>	42	22	42	19	38	19	55	61	55
<b>558 796</b>	42	28	42	25	37	25	61	61	61
<b>558 802</b>	42	35	42	25	30	25	61	56	61
<b>558 666</b>	42	42	42	32	32	32	68	68	68
<b>642 570</b>	54	15	54	18	43	18	58	65	58
<b>723 682</b>	54	18	54	18	43	18	58	65	58
<b>558 819</b>	54	22	54	18	44	18	58	67	58
<b>558 826</b>	54	28	54	21	43	21	61	67	61
<b>558 833</b>	54	35	54	25	36	25	65	62	65
<b>558 840</b>	54	42	54	29	38	29	69	74	69
<b>558 673</b>	54	54	54	39	39	39	79	79	79





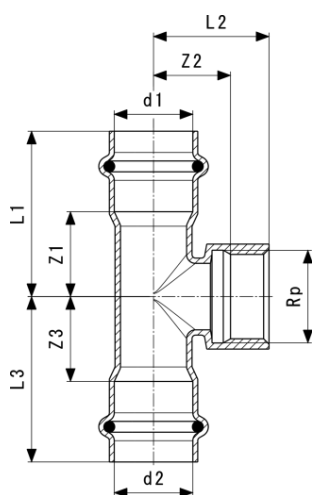
**Prestabo XL T-stuk**  
- staal ongelegeerd, verzinkt  
**model 1118XL**

artikel	d1	d2	d3	Z1	Z2	Z3	L1	L2	L3
597 849	64,0	28	64,0	27	41	27	70	65	70
597 856	64,0	35	64,0	32	42	32	75	68	75
597 863	64,0	42	64,0	35	44	35	78	80	78
597 870	64,0	54	64,0	41	44	41	84	84	84
597 801	64,0	64,0	64,0	46	48	46	89	91	89
817 824	76,1	22	76,1						
597 887	76,1	28	76,1	27	47	27	77	71	77
597 894	76,1	35	76,1	30	48	30	80	74	80
597 900	76,1	42	76,1	34	49	34	84	86	84
597 917	76,1	54	76,1	40	51	40	90	91	90
597 924	76,1	64,0	76,1	51	53	51	101	96	101
597 818	76,1	76,1	76,1	51	55	51	101	105	101
597 931	88,9	28	88,9	27	54	27	77	78	77
597 948	88,9	35	88,9	30	54	30	80	81	80
597 955	88,9	42	88,9	34	56	34	84	92	84
597 962	88,9	54	88,9	40	57	40	90	97	90
597 979	88,9	64,0	88,9	51	60	51	101	103	101
597 986	88,9	76,1	88,9	51	61	51	101	111	101
597 825	88,9	88,9	88,9	57	59	57	107	109	107
597 993	108,0	28	108,0	27	63	27	87	87	87
598 006	108,0	35	108,0	30	64	30	90	90	90
598 013	108,0	42	108,0	34	66	34	94	102	94
598 020	108,0	54	108,0	40	67	40	100	107	100
598 037	108,0	64,0	108,0	51	70	51	111	113	111
598 044	108,0	76,1	108,0	51	71	51	111	121	111
598 051	108,0	88,9	108,0	57	69	57	117	119	117



**Prestabo XL T-stuk**  
- staal ongelegeerd, verzinkt  
**model 1118XL**

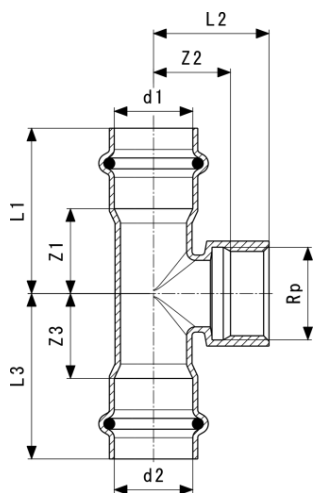
artikel	d1	d2	d3	Z1	Z2	Z3	L1	L2	L3
<b>597 832</b>	108,0	108,0	108,0	67	69	67	127	129	127



**Prestabo T-stuk**  
- staal ongelegeerd, verzinkt  
**model 1117.2**

artikel	d1	Rp	d2	Z1	Z2	Z3	L1	L2	L3	SW
<b>605 230</b>	12	½	12	23	14	23	41	29	41	24
<b>558 888</b>	15	½	15	19	14	19	41	29	41	24
<b>558 895</b>	18	½	18	21	15	21	43	30	43	24
<b>558 901</b>	22	½	22	22	17	22	45	32	45	24
<b>641 962</b>	22	¾	22	24	18	24	47	34	47	30
<b>558 918</b>	28	½	28	21	21	21	45	36	45	24
<b>558 925</b>	28	¾	28	23	22	23	47	38	47	30
<b>688 134</b>	28	1	28	28	20	28	52	40	52	36
<b>558 932</b>	35	½	35	19	25	19	45	40	45	24
<b>558 949</b>	35	¾	35	19	26	19	45	42	45	30
<b>558 956</b>	42	½	42	19	28	19	55	43	55	24

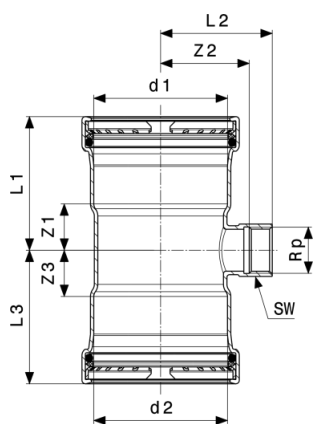
SW = Sleutelwijdte



**Prestabo T-stuk**  
- staal ongelegeerd, verzinkt  
**model 1117.2**

artikel	d1	Rp	d2	Z1	Z2	Z3	L1	L2	L3	SW
<b>558 963</b>	42	¾	42	19	29	19	55	45	55	30
<b>558 970</b>	54	½	54	18	34	18	58	49	58	24
<b>558 987</b>	54	¾	54	18	35	18	58	51	58	30
<b>704 704</b>	54	1	54	21	34	21	61	53	61	36

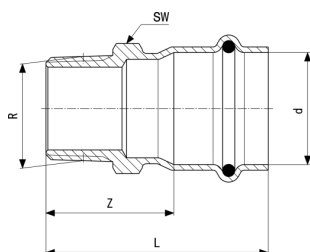
SW = Sleutelwijdte



**Prestabo XL T-stuk**  
- staal ongelegeerd, verzinkt  
**model 1117.2XL**

artikel	d1	Rp	d2	Z1	Z2	Z3	L1	L2	L3	SW
<b>598 068</b>	64,0	¾	64,0	27	42	27	70	55	70	30
<b>598 075</b>	76,1	¾	76,1	27	51	27	77	62	77	30
<b>598 082</b>	88,9	¾	88,9	27	55	27	77	68	77	30
<b>598 099</b>	108,0	¾	108,0	24	67	24	81	78	81	30

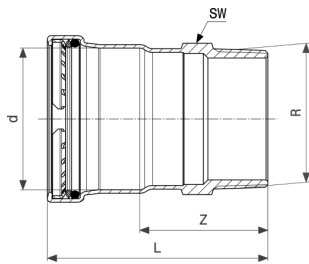
SW = Sleutelwijdte



**Prestabo overgangstuk**  
- staal ongelegeerd, verzinkt  
**model 1111**

artikel	d	R	Z	L	SW
605 247	12	$\frac{3}{8}$	22	40	19
648 626	12	$\frac{1}{2}$	25	43	22
558 994	15	$\frac{3}{8}$	20	42	19
559 007	15	$\frac{1}{2}$	24	46	22
641 979	15	$\frac{3}{4}$	27	49	27
559 014	18	$\frac{1}{2}$	24	46	22
559 021	18	$\frac{3}{4}$	27	49	27
641 986	22	$\frac{1}{2}$	25	48	27
559 038	22	$\frac{3}{4}$	26	49	27
704 797	22	1	28	51	34
721 428	28	$\frac{1}{2}$	26	50	34
641 993	28	$\frac{3}{4}$	28	52	34
559 045	28	1	27	51	34
642 006	28	$1\frac{1}{4}$	38	62	43
704 803	35	1	31	57	36
559 052	35	$1\frac{1}{4}$	36	62	46
642 013	35	$1\frac{1}{2}$	39	65	50
704 810	42	$1\frac{1}{4}$	45	81	43
559 069	42	$1\frac{1}{2}$	45	81	50
588 663	54	2	51	91	62

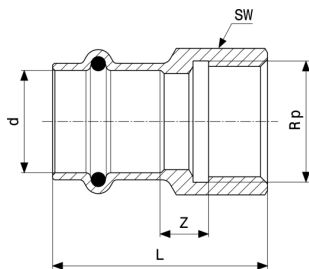
SW = Sleutelwijdte



**Prestabo XL overgangsstuk**  
- staal ongelegeerd, verzinkt  
**model 111XL**

artikel	d	R	Z	L	SW
<b>629 953</b>	64,0	2	54	97	65
<b>629 960</b>	64,0	2½	65	108	80
<b>629 977</b>	76,1	2½	64	114	80
<b>629 984</b>	88,9	3	68	118	90
<b>629 991</b>	108,0	4	74	134	114

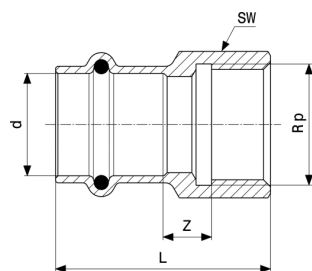
SW = Sleutelwijdte



**Prestabo overgangsstuk**  
- staal ongelegeerd, verzinkt  
**model 1112**

artikel	d	Rp	Z	L	SW
<b>648 633</b>	12	¾	6	34	22
<b>605 254</b>	12	½	8	38	24
<b>642 136</b>	15	¾	5	37	22
<b>559 557</b>	15	½	9	41	24
<b>642 143</b>	15	¾	12	45	30
<b>559 090</b>	18	½	9	41	24
<b>559 106</b>	18	¾	11	44	34
<b>642 150</b>	22	½	6	41	27
<b>559 113</b>	22	¾	11	45	34
<b>642 167</b>	22	1	9	48	36
<b>704 759</b>	28	½	3	38	38
<b>642 181</b>	28	¾	6	44	32
<b>559 120</b>	28	1	12	48	38
<b>642 198</b>	35	¾	4	43	46

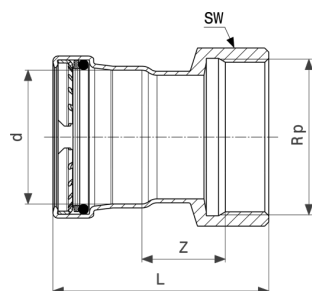
SW = Sleutelwijdte



**Prestabo overgangsstuk**  
- staal ongelegeerd, verzinkt  
**model 1112**

artikel	d	Rp	Z	L	SW
<b>704 766</b>	35	1	2	43	46
<b>642 204</b>	35	1¼	9	53	46
<b>704 773</b>	42	1¼	20	71	46
<b>642 211</b>	42	1½	20	71	53
<b>642 228</b>	54	2	24	82	65

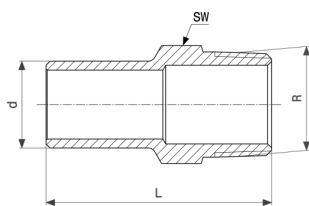
SW = Sleutelwijdte



**Prestabo XL overgangsstuk**  
- staal ongelegeerd, verzinkt  
**model 1112XL**

artikel	d	Rp	Z	L	SW
<b>630 003</b>	64,0	2	20	88	65
<b>630 010</b>	64,0	2½	25	98	82
<b>630 034</b>	76,1	2½	24	105	82
<b>630 041</b>	88,9	3	30	114	100
<b>630 027</b>	108,0	4	35	134	120

SW = Sleutelwijdte

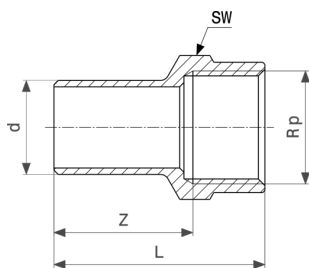


**Prestabo insteekstuk**  
- staal ongelegeerd, verzinkt  
**model 1111.1**

artikel	d	R	L	SW
<b>605 261*</b>	12	3/8	46	19
<b>605 278*</b>	12	1/2	50	22
<b>642 044</b>	15	1/2	51	22
<b>642 051</b>	18	1/2	50	22
<b>642 082</b>	22	3/4	54	27
<b>642 099</b>	28	1	58	34

SW = Sleutelwijdte

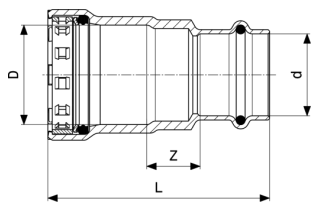
\* = levering alleen nog uit magazijnvoorraad



**Prestabo insteekstuk**  
- staal ongelegeerd, verzinkt  
**model 1112.1**

artikel	d	Rp	Z	L	SW
<b>559 137</b>	15	1/2	32	47	27
<b>559 144</b>	18	1/2	31	46	27
<b>559 151</b>	18	3/4	33	50	30
<b>559 168</b>	22	1/2	31	46	27
<b>559 175</b>	22	3/4	33	50	30
<b>704 780</b>	28	1	37	49	36

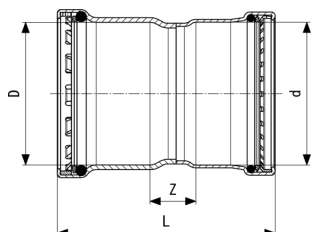
SW = Sleutelwijdte



**Megapress overgangsstuk**  
 - staal ongelegeerd, zink-nikkelcoating  
**model 4213**

artikel	VdS	DN	D	d	Z	L
740 207		10	3/8	15	18	64
718 787		15	1/2	15	19	68
767 600		15	1/2	18	18	67
734 121		20	3/4	15	22	73
718 794	✓	20	3/4	22	19	71
734 138		25	1	15	23	79
718 800	✓	25	1	28	19	77
718 817	✓	32	1 1/4	35	19	91
718 824	✓	40	1 1/2	42	19	102
718 831	✓	50	2	54	21	111

VdS = VdS-toelating

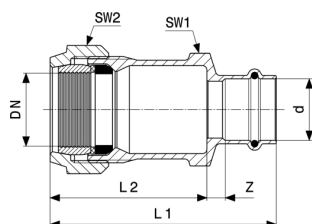


**Megapress S XL overgangsstuk**  
 - staal ongelegeerd, zink-nikkelcoating  
**model 4213XL**

artikel	VdS	DN	D	d	Z	L
793 739	✓	65	2 1/2	76,1	28	124
793 746	✓	80	3	88,9	29	138
794 057	✓	100	4	108,0	41	181

VdS = VdS-toelating

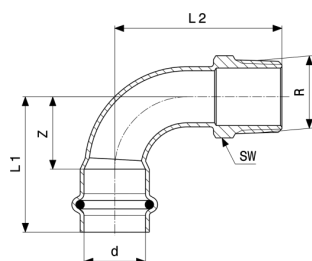




**Sanpress overgangsschroefkoppeling**  
- brons of silicium brons  
**model 2215.6**

artikel	DN	d	Z	L1	L2	SW1	SW2
<b>588 564</b>	25	28	9	104	73	50	55
<b>588 328</b>	32	35	9	112	73	68	70

SW = Sleutelwijdte



**Prestabo overgangsstukbocht 90°**  
- staal ongelegeerd, verzinkt  
**model 1114**

artikel	d	R	Z	L1	L2	SW	Z*	L1*	L2*	SW*
<b>605 346*</b>	12	3/8	18	36	40	19				
<b>648 640*</b>	12	1/2	18	36	43	22				
<b>558 406</b>	15	3/8	16	38	41	19	18	40	38	19
<b>558 413</b>	15	1/2	16	38	44	22	18	40	41	22
<b>558 420</b>	18	1/2	18	40	46	22	22	53	43	30
<b>704 643</b>	22	1/2	26	49	58	22				
<b>558 437</b>	22	3/4	26	49	61	27				
<b>558 444</b>	28	1	34	58	77	36				
<b>558 451</b>	35	1 1/4	33	58	78	46	46	86	91	59
<b>558 468</b>	42	1 1/2	50	87	102	50				
<b>558 475</b>	54	2	65	105	121	62				

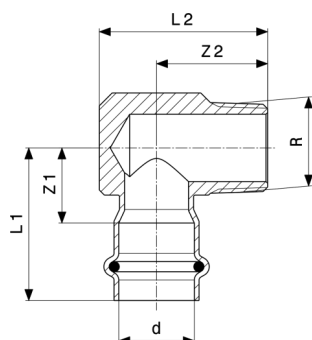
SW = Sleutelwijdte

Z\* = Z-maten van de vorige versie

L\* = Lengte van de eerdere versie

SW\* = Eerdere versie (sleutelwijdte)

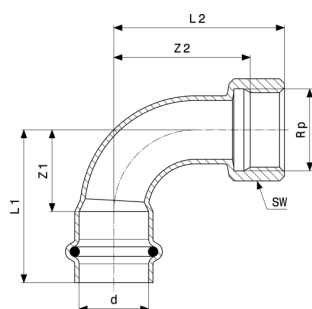
\* = levering alleen nog uit magazijnvoorraad



**Prestabo overgangsstuknie 90°**  
- staal ongelegeerd, verzinkt  
**model 1114.1**

artikel	d	R	Z1	Z2	L1	L2
<b>605 360*</b>	12	3/8	19	24	39	36
<b>649 951*</b>	12	1/2	21	28	41	40
<b>559 519</b>	15	3/8	18	24	40	36
<b>559 526</b>	15	1/2	19	28	41	40
<b>559 533</b>	18	1/2	19	28	41	40
<b>559 540</b>	22	3/4	22	33	45	50
<b>704 667</b>	28	1	25	36	49	55

\* = levering alleen nog uit magazijnvoorraad



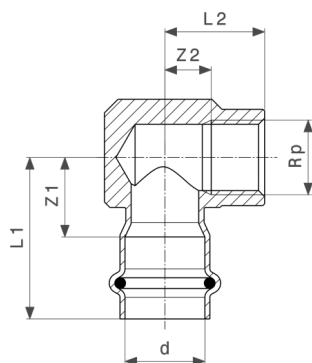
**Prestabo overgangsstukbocht 90°**  
- staal ongelegeerd, verzinkt  
**model 1114.5**

artikel	VdS	d	Rp	Z1	Z2	L1	L2	SW
<b>605 353*</b>		12	3/8	17	21	36	33	22
<b>651 398*</b>		12	1/2	18	23	36	38	24
<b>601 300</b>		15	1/2	16	24	38	39	24
<b>601 317</b>		18	1/2	18	27	40	42	26
<b>704 650</b>	✓	22	1/2	26	39	49	54	24
<b>601 324</b>	✓	22	3/4	26	39	49	55	30
<b>601 331</b>	✓	28	1	34	51	58	70	36

VdS = VdS-toelating

SW = Sleutelwijdte

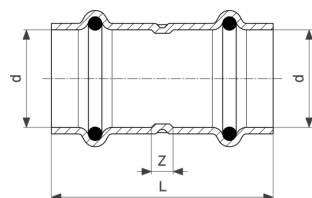
\* = levering alleen nog uit magazijnvoorraad



**Prestabo overgangstuknie 90°**  
 - staal ongelegeerd, verzinkt  
**model 1114.2**

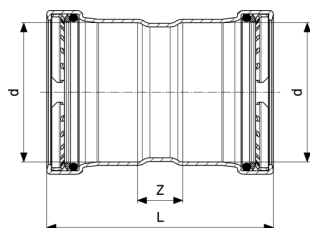
artikel	d	Rp	Z1	Z2	L1	L2
<b>651 404*</b>	12	½	24	10	44	25
<b>656 478</b>	15	½	20	10	42	25
<b>601 263</b>	22	½	22	13	45	28
<b>601 270</b>	22	¾	25	13	48	30
<b>601 287</b>	28	½	22	16	46	31
<b>601 294</b>	28	¾	25	16	49	33
<b>642 310</b>	28	1	27	17	51	36

\* = levering alleen nog uit magazijnvoorraad



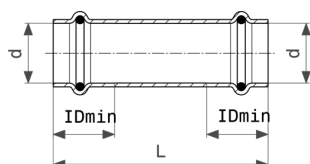
**Prestabo sok**  
 - staal ongelegeerd, verzinkt  
**model 1115**

artikel	d	Z	L
<b>604 424</b>	12	1	39
<b>557 980</b>	15	12	56
<b>557 997</b>	18	11	55
<b>558 000</b>	22	12	58
<b>558 017</b>	28	12	60
<b>558 024</b>	35	12	64
<b>558 031</b>	42	12	85
<b>558 048</b>	54	12	93



**Prestabo XL sok**  
- staal ongelegeerd, verzinkt  
**model 1115XL**

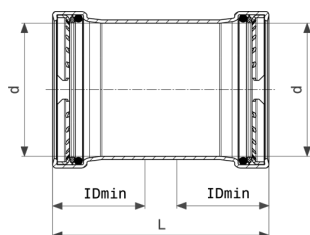
artikel	d	Z	L
<b>597 726</b>	64,0	24	110
<b>597 733</b>	76,1	25	125
<b>597 740</b>	88,9	25	125
<b>597 757</b>	108,0	25	145



**Prestabo schuifsok**  
- staal ongelegeerd, verzinkt  
**model 1115.5**

artikel	d	L	IDmin
<b>604 431</b>	12	71	18
<b>558 055</b>	15	81	22
<b>558 062</b>	18	81	22
<b>558 079</b>	22	81	23
<b>558 086</b>	28	96	24
<b>558 093</b>	35	106	26
<b>558 109</b>	42	121	36
<b>558 116</b>	54	136	40

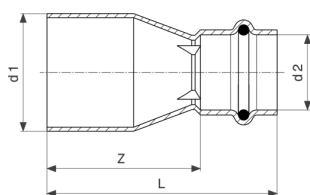
IDmin = Minimale insteekdiepte



**Prestabo XL schuifsok**  
- staal ongelegeerd, verzinkt  
**model 1115.5XL**

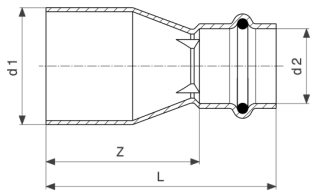
artikel	d	L	IDmin
<b>597 764</b>	64,0	110	43
<b>597 771</b>	76,1	125	50
<b>597 788</b>	88,9	125	50
<b>597 795</b>	108,0	145	60

IDmin = Minimale insteekdiepte



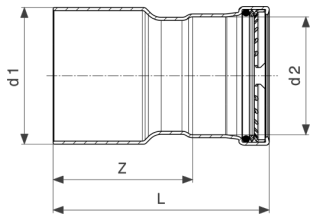
**Prestabo reductiestuk**  
- staal ongelegeerd, verzinkt  
**model 1115.1**

artikel	d1	d2	Z	L
<b>605 315</b>	15	12	28	48
<b>605 322</b>	18	12	30	50
<b>558 499</b>	18	15	30	52
<b>605 339</b>	22	12	35	55
<b>558 505</b>	22	15	35	57
<b>558 512</b>	22	18	37	59
<b>558 529</b>	28	15	50	72
<b>558 536</b>	28	18	47	69
<b>558 543</b>	28	22	42	65
<b>642 730</b>	35	15	56	78
<b>558 550</b>	35	22	50	74
<b>558 567</b>	35	28	43	67
<b>642 761</b>	42	22	65	88
<b>642 778</b>	42	28	66	90
<b>558 574</b>	42	35	54	80
<b>704 728</b>	54	18	90	112
<b>558 581</b>	54	22	90	113



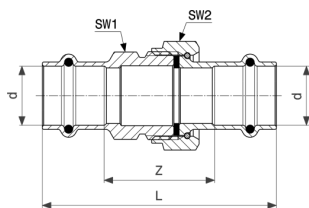
**Prestabo reductiestuk**  
- staal ongelegeerd, verzinkt  
**model 1115.1**

artikel	d1	d2	Z	L
<b>558 598</b>	54	28	85	109
<b>642 792</b>	54	35	81	107
<b>558 604</b>	54	42	65	101



**Prestabo XL reductiestuk**  
- staal ongelegeerd, verzinkt  
**model 1115.1XL**

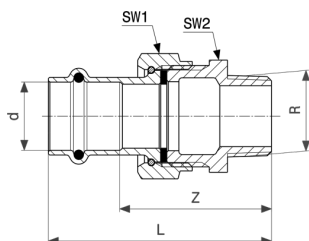
artikel	d1	d2	Z	L
<b>598 105</b>	64,0	54	71	111
<b>704 742</b>	76,1	35	88	114
<b>704 735</b>	76,1	42	86	123
<b>598 129</b>	76,1	54	83	123
<b>598 112</b>	76,1	64,0	82	125
<b>598 136</b>	88,9	54	90	130
<b>598 143</b>	88,9	64,0	89	132
<b>598 150</b>	88,9	76,1	82	132
<b>598 167</b>	108,0	54	110	150
<b>598 174</b>	108,0	64,0	109	152
<b>598 181</b>	108,0	76,1	101	151
<b>598 198</b>	108,0	88,9	95	145



**Prestabo schroefkoppeling**  
- staal ongelegeerd, verzinkt  
**model 1160**

artikel	d	Z	L	SW1	SW2
<b>642 358</b>	12	32	68	24	24
<b>559 304</b>	15	33	77	30	30
<b>559 311</b>	18	35	79	30	30
<b>559 328</b>	22	38	84	36	37
<b>559 335</b>	28	43	91	46	46
<b>559 342</b>	35	43	95	50	53
<b>559 359</b>	42	43	115	55	60
<b>559 366</b>	54	53	133	70	78

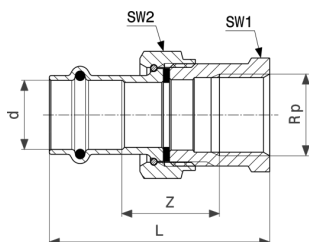
SW = Sleutelwijdte



**Prestabo overgangsschroefkoppeling**  
- staal ongelegeerd, verzinkt  
**model 1165**

artikel	d	R	Z	L	SW1	SW2
<b>559 243</b>	15	½	45	67	30	27
<b>752 637</b>	18	¾	48	70	30	27
<b>559 250</b>	22	¾	54	77	30	27
<b>642 341</b>	22	1	53	76	37	34
<b>559 267</b>	28	1	63	87	37	34
<b>559 274</b>	35	1¼	58	84	53	50
<b>559 281</b>	42	1½	59	95	60	55
<b>559 298</b>	54	2	69	109	78	72

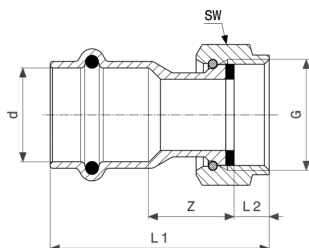
SW = Sleutelwijdte



**Prestabo overgangsschroefkoppeling**  
- staal ongelegeerd, verzinkt  
**model 1162**

artikel	d	Rp	Z	L	SW1	SW2
641 849	15	½	27	64	27	30
643 454	18	½	28	65	27	30
643 461	22	¾	37	76	32	30
643 478	22	1	35	77	41	37
643 485	28	1	45	88	41	37
643 492	35	1¼	30	78	50	53
643 508	42	1½	34	91	55	60
643 515	54	2	21	87	70	78

SW = Sleutelwijdte



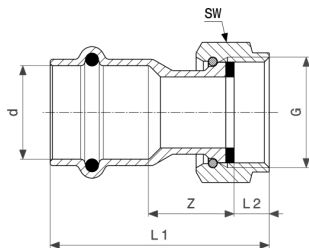
**Prestabo schroefkoppeling**  
- staal ongelegeerd, verzinkt  
**model 1163**

artikel	VdS	d	G	Z	L1	L2	SW
752 613		15	½	15	44	7	24
559 182		15	¾	12	43	9	30
601 058		15	1	11	41	8	36
704 827		18	¾	14	44	9	30
601 065		18	1	11	41	8	36
693 091	✓	22	¾	19	51	9	30
559 199	✓	22	1	12	44	9	37
601 072	✓	22	1¼	13	47	11	50
601 089	✓	22	1½	14	48	11	52
559 205	✓	28	1¼	14	48	11	46
752 620	✓	28	1	22	55	9	37

VdS = VdS-toelating

SW = Sleutelwijdte

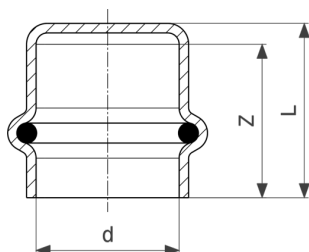




**Prestabo schroefkoppeling**  
- staal ongelegeerd, verzinkt  
**model 1163**

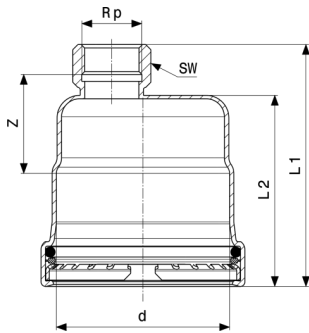
artikel	VdS	d	G	Z	L1	L2	SW
601 102	✓	28	1½	15	50	11	52
559 212	✓	35	1½	13	49	11	53
601 119	✓	35	2	14	51	12	65
559 229	✓	42	1¾	12	59	11	60
601 126	✓	42	2	20	70	14	66
559 236	✓	54	2¾	15	68	13	78
601 133	✓	54	2½	17	72	16	84

VdS = VdS-toelating  
SW = Sleutelwijdte



**Prestabo kap**  
- staal ongelegeerd, verzinkt  
**model 1156**

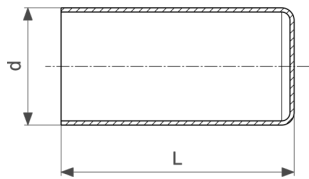
artikel	d	Z	L
643 577	12	18	21
643 584	15	23	26
643 591	18	22	26
643 607	22	24	27
643 614	28	25	28
643 621	35	27	31
643 638	42	36	41
643 645	54	40	44



**Prestabo XL kap**  
- staal ongelegeerd, verzinkt  
**model 1156XL**

artikel	d	Rp	Z	L1	L2	SW
<b>598 242</b>	64,0	¾	44	98	77	30
<b>598 259</b>	76,1	¾	43	104	84	30
<b>598 266</b>	88,9	¾	44	105	85	30
<b>598 273</b>	108,0	¾	44	115	95	30

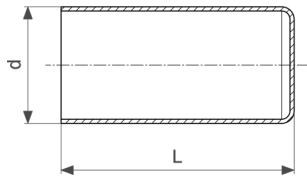
SW = Sleutelwijdte



**Prestabo lange stop**  
- staal ongelegeerd, verzinkt  
**model 1157.1**

artikel	VdS	d	L
<b>605 308</b>		12	47
<b>559 373</b>		15	55
<b>559 380</b>		18	55
<b>559 397</b>	✓	22	57
<b>559 403</b>	✓	28	59
<b>559 410</b>	✓	35	64
<b>559 427</b>	✓	42	84
<b>559 434</b>	✓	54	92

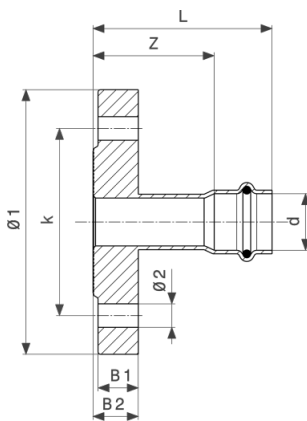
VdS = VdS-toelating



**Prestabo XL lange stop**  
- staal ongelegeerd, verzinkt  
**model 1157.1XL**

artikel	VdS	d	L
<b>598 280</b>	✓	64,0	123
<b>598 297</b>	✓	76,1	135
<b>598 303</b>	✓	88,9	137
<b>598 310</b>	✓	108,0	157

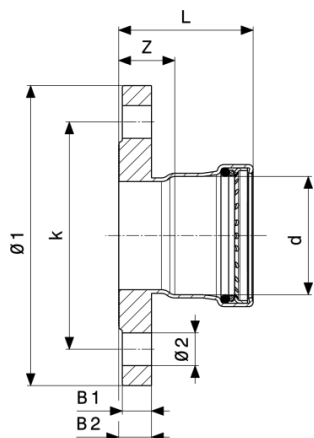
VdS = VdS-toelating



**Prestabo flensovergangsstuk**  
- staal ongelegeerd, verzinkt  
**model 1159.1**

artikel	DN	d	Z	L	B1	B2	Ø1	k	Ø2	n
<b>642 389</b>	32	35	40	66	12	14	120	90	14	4
<b>642 396</b>	40	42	53	89	12	14	130	100	14	4
<b>642 402</b>	50	54	53	93	12	14	140	110	14	4

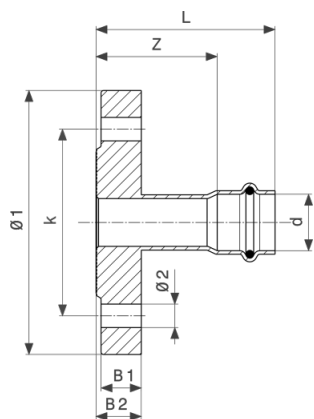
k = Boutdiameter-Ø  
n = Aantal gaten



**Prestabo XL flensovergangsstuk**  
 - staal ongelegeerd, verzinkt  
**model 1159.1XL**

artikel	DN	d	Z	L	B1	B2	Ø1	k	Ø2	n
<b>630 058</b>	50	64,0	27	70	12	14	140	110	14	4
<b>629 939</b>	65	64,0	27	70	12	14	160	130	14	4
<b>629 946</b>	65	76,1	26	76	12	14	160	130	14	4
<b>629 915</b>	80	88,9	28	78	14	16	190	150	18	4
<b>629 922</b>	100	108,0	28	88	14	16	210	170	18	4

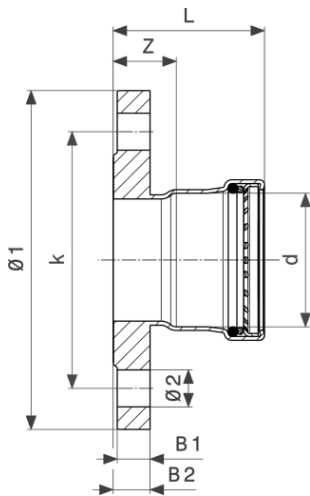
k = Boutdiameter-Ø  
 n = Aantal gaten



**Prestabo flensovergangsstuk**  
 - staal ongelegeerd, verzinkt  
**model 1159**

artikel	DN	d	Z	L	B1	B2	Ø1	k	Ø2	n
<b>643 546</b>	32	35	44	70	16	18	140	100	18	4
<b>643 553</b>	40	42	57	93	16	18	150	110	18	4
<b>643 560</b>	50	54	57	97	16	18	165	125	18	4

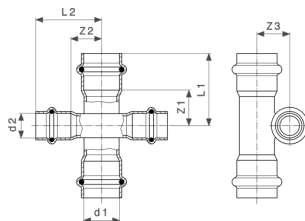
k = Boutdiameter-Ø  
 n = Aantal gaten



**Prestabo XL flensovergangsstuk**  
 - staal ongelegeerd, verzinkt  
**model 1159XL**

artikel	DN	d	Z	L	B1	B2	Ø1	k	Ø2	n
<b>598 204</b>	65	64,0	31	74	16	18	185	145	18	8
<b>598 211</b>	65	76,1	30	80	16	18	185	145	18	8
<b>598 228</b>	80	88,9	31	81	18	20	200	160	18	8
<b>598 235</b>	100	108,0	31	91	18	20	220	180	18	8

k = Boutdiameter-Ø  
 n = Aantal gaten



**Prestabo kruisstuk**  
 - staal ongelegeerd, verzinkt  
**model 1148**

artikel	d1	d2	Z1	Z2	Z3	L1	L2
<b>601 157</b>	18	15	21	19	19	43	41
<b>601 164</b>	22	15	22	19	21	45	41
<b>601 171</b>	28	15	21	19	25	45	41

# Impressie

**Viega Nederland BV**

Amsterdamsestraatweg 45-G  
1411 AX Naarden

Postbus 5170  
1410 AD Naarden

Kamer van Koophandel Gooi en Eemland nr. 32088642  
BTW nr. NL810182713B01

Contact persoon:  
Dhr. C.J.A.A. Jongen (directeur)

Bij het Submittal Package gaat het om vrijblijvende informatie die aan u ter beschikking wordt gesteld. Alle inhoud van dit Submittal Package wordt met veel zorg samengesteld. Toch kunnen wij de actualiteit, juistheid en volledigheid van de informatie niet garanderen. Het Submittal Package wordt bij een bestelling geen onderdeel van de overeenkomst.