

Sanpress Inox LF
submittal package



Inhoudsopgave

1	Productgroepenbeschrijving	3
2	Toepassingsgebieden	5
3	Certificaten	8
4	Z-maten	12
5	Impressie	30

Productgroepenbeschrijving

Voor stroming geoptimaliseerd persfittingsysteem met persfittings uit roestvast staal 1.4401 en buizen uit roestvast staal 1.4401 en 1.4521. Vrij van lakbeschadigende substanties (LABS-vrij) zoals bijvoorbeeld siliconen, vetten of olie. Bij uitstek geschikt voor de toepassing van buisleidinginstallaties in lakkerijen. Persfitting ter bescherming van het afdichtingselement, uitgerust met cilindrische buisgeleiding. Persfittings vanaf d64,0 met roestvast stalen snijring voor borging van de mechanische belasting van de verbinding. Buizen zijn ter bescherming voorzien van buisstoppen. De perskracht is voor en achter de zitting van het afdichtingselement. Geschikt voor opbouw- en inbouwinstallaties van stijg- en etageleidingen-installaties.

Markering

Fabrikant, buismaat, charge, blauwe stip op persuiteinde, gele buisstoppen bij 1.4401, groene buisstoppen bij 1.4521, oranje stickers afneembaar als persindicator vanaf d64,0

Persfittings met SC-Contur

Per ongeluk niet-geperste verbindingen worden duidelijk zichtbaar on dicht bij het vullen van de installatie. Viega garandeert het herkennen van niet-geperste fittingen in de volgende drukbereiken:

min. waterdruk 0,1 MPa / 100 kPa / 1 bar / 14,5 PSI

max. waterdruk 0,65 MPa / 650 kPa / 6,5 bar / 94,3 PSI

min. luchtdruk: 22 hPa / 2,2Kpa / 22mbar / 0,3 PSI

max. luchtdruk: 0,3 MPa / 300 kPa / 43,5 PSI

Afdichtingselementen

EPDM (ethyleen-propyleen-dieenrubber), zwart, voorgemonteerd

Aanwijzing

De afdichtingsmaterialen van het persverbindingssysteem zijn onderhevig aan thermische veroudering, die afhangt van de mediatemperatuur en de bedrijfsduur.

Hoe hoger de mediumtemperatuur, hoe sneller de thermische veroudering van het afdichtingsmateriaal verloopt.

In het geval van speciale bedrijfsomstandigheden, bijvoorbeeld industriële warmteterugwinningssystemen, moeten de specificaties van de fabrikant van het apparaat worden vergeleken met de specificaties van het persverbindingssysteem.

Voordat u het persverbindingssysteem buiten de beschreven toepassingsgebieden gebruikt of bij twijfel over de juiste materiaalkeuze, neem dan contact op met Viega.

Diameters

d15–108,0

Gereedschappen

De veilige werking van Viega persfittingsystemen hangt in eerste instantie af van de storingvrije toestand van de gebruikte persgereedschappen. Viega adviseert het gebruik van Viega persgereedschap voor het persen van Viega persfittings. Viega persgereedschap moet regelmatig worden onderhouden door geautoriseerde servicepartners.

Toepassingsgebied

Drinkwater

Regenwater

Persluchtinstallaties

Landbouw

Industriële toepassingen

Aanwijzing

Het persfittingsysteem Sanpress Inox LF is geschikt voor de aanleg van drinkwaterinstallaties volgens NEN 1006 en EN 806-2 met inachtneming van de materiaalkeuze volgens NEN EN 12502-1 en volgens de metaalbeoordelingsbasis voor drinkwater (UBA). Als het voor andere toepassingen wordt gebruikt en u twijfelt over de juiste materiaalkeuze, neem dan contact op met Viega. De systeemcomponenten moeten worden beschermd tegen hoge chlorideconcentraties zowel van het medium als door invloeden van buitenaf. Gedetailleerde informatie over gebruik, beperkingen en nationale normen en richtlijnen vindt u in de productinformatie, hetzij gedrukt of op de Viega website.

Aanwijzing – normen en toelatingen

Buistoelating voor 1.4521 (d12–108,0) conform DW-7301BS0375.

Buistoelating voor 1.4401 (d12–108,0) conform DV-7301BS0411.

Systeemtoelating voor 1.4401 (d15–108,0) conform DW-8501BL0551.

Systeemtoelating voor 1.4521 (d15–108,0) conform DW-8501BS0376.

Speciale toepassingen

Scheepsbouw

Brandblusinstallaties

Bedrijfsvoorwaarden

Het Sanpress Inox LF persverbindingssysteem kan worden gebruikt met de volgende bedrijfsparameters: drinkwaterinstallaties volgens DIN 1988-200 / NEN EN 806-2

bedrijfstemperatuur max. 80 °C / 176 °F

temperatuur max. 95°C gedurende 60 minuten.

Het Sanpress Inox LF persfittingsysteem is ontworpen voor de nominale druk PN 16.

Materialenpersfitting

Roestvast staal 1.4401

Drukverlies-calculator

Web-applicatie voor eenvoudig en snel bepalen van de buisleidingdiameter voor drinkwater-, verwarmings- en gasleidingen met bijbehorende drukverliestabel over het totale systeem.

Onder voorbehoud van wijzigingen en fouten!

De actuele Z- en inbouwmaten en verdere technische informatie zijn te vinden op de Viega website en moeten vóór aanschaf, de planning, de installatiewerkzaamheden en het gebruik worden gecontroleerd. Onze producten worden continu geoptimaliseerd.

Deze productbeschrijving bevat belangrijke informatie over de keuze van het product of de installatie, de installatie en de inbedrijfstelling, evenals over het beoogde gebruik en, indien nodig, de onderhoudsmaatregelen. Deze informatie over producten, hun eigenschappen en toepassingstechnieken is gebaseerd op de momenteel geldende normen in Europa (bijv. EN) en/of in Duitsland (bijv. DIN/DVGW). Sommige passages in de tekst kunnen betrekking hebben op technische voorschriften in Europa/Duitsland. Deze moeten worden beschouwd als aanbevelingen voor andere landen waar geen overeenkomstige nationale voorschriften bestaan. De relevante nationale wetten, normen, voorschriften, normen en andere technische voorschriften hebben voorrang op de Duitse/Europese richtlijnen van deze productbeschrijving: De hier gepresenteerde informatie is niet bindend voor andere landen en gebieden en dient te worden opgevat als ondersteuning.








Toepassingsgebieden










toepassingsgebieden	eigenschappen	waarde
drinkwater pH-waarde $\geq 7,4$ pH-waarde 7,0–7,4 met TOC max. 1,5 mg/l eisen conform drinkwaterbesluit DIN 50 930-6	max. bedrijfsdruk	1,6 MPa / 16 bar / 232,1 psi
	max. bedrijfstemperatuur	110 °C / 230 °F
gereinigd water (geen drinkwater) open systeem volledig ontzilt gedeïoniseerd gedemineraliseerd gedestilleerd	max. bedrijfsdruk	1,6 MPa / 16 bar / 232,1 psi
	max. bedrijfstemperatuur	110 °C / 230 °F
koelwater (gesloten circuit)	max. bedrijfsdruk	1,6 MPa / 16 bar / 232,1 psi
	min. bedrijfstemperatuur	-25 °C / -13 °F
	max. bedrijfstemperatuur	110 °C / 230 °F
verwarmingsinstallaties volgens NEN EN 12 828	max. bedrijfsdruk	1,6 MPa / 16 bar / 232,1 psi
	max. bedrijfstemperatuur	105 °C / 221 °F
antivriesmiddelen Antifrogen N / Clariant Antifrogen L / Clariant Antifrogen Sol (zonne-energie-installaties) / Clariant ethyleenglycol (ethaan-1,2-diol) propyleenglycol (1,2-propandiol) Tyfoxit / Tyforop Chemie Tyfocor / Tyforop Chemie corrosiebescherming voor stalen buizen volgens AGI Q151	max. bedrijfsdruk	1,6 MPa / 16 bar / 232,1 psi
	min. bedrijfstemperatuur	-25 °C / -13 °F
	max. bedrijfstemperatuur	110 °C / 230 °F
perslucht olieconcentratie ≤ 25 mg/m ³ d12–108,0	max. bedrijfsdruk	1,6 MPa / 16 bar / 232,1 psi
	max. bedrijfstemperatuur	60 °C / 140 °F
argon d12–54	max. bedrijfsdruk	1,6 MPa / 16 bar / 232,1 psi
	max. bedrijfstemperatuur	60 °C / 140 °F
argon d64,0–108,0	max. bedrijfsdruk	1 MPa / 10 bar / 145 psi
	max. bedrijfstemperatuur	60 °C / 140 °F
carbogeen koolstofdioxide + zuurstof droog d12–54	max. bedrijfsdruk	1,6 MPa / 16 bar / 232,1 psi
	max. bedrijfstemperatuur	60 °C / 140 °F
carbogeen d64,0–108,0	max. bedrijfsdruk	1 MPa / 10 bar / 145 psi
	max. bedrijfstemperatuur	60 °C / 140 °F
stikstof na de verdamer d12-54	max. bedrijfsdruk	1,6 MPa / 16 bar / 232,1 psi
	max. bedrijfstemperatuur	60 °C / 140 °F









toepassingsgebieden	eigenschappen	waarde
stikstof d64,0–108,0	max. bedrijfsdruk	1 MPa / 10 bar / 145 psi
	max. bedrijfstemperatuur	60 °C / 140 °F
waterstof d12–108,0	max. bedrijfsdruk	0,5 MPa / 5 bar / 72,5 psi
	max. bedrijfstemperatuur	60 °C / 140 °F
koolstofdioxide droog d12–54	max. bedrijfsdruk	1,6 MPa / 16 bar / 232,1 psi
	max. bedrijfstemperatuur	60 °C / 140 °F
koolstofdioxide d64,0–108,0	max. bedrijfsdruk	1 MPa / 10 bar / 145 psi
	max. bedrijfstemperatuur	60 °C / 140 °F
grof vacuüm P (absoluut) = 1hPa	max. bedrijfstemperatuur	70 °C / 158 °F
formeergas (droog/beschermend lasgas) argon + koolstofdioxide (voorbeeld corgon) d12–54	max. bedrijfsdruk	1,6 MPa / 16 bar / 232,1 psi
	max. bedrijfstemperatuur	60 °C / 140 °F
formeergas (droog/beschermend lasgas) d64,0–108,0	max. bedrijfsdruk	1 MPa / 10 bar / 145 psi
	max. bedrijfstemperatuur	60 °C / 140 °F
distikstofmonoxide (lachgas) d12–54	max. bedrijfsdruk	1,6 MPa / 16 bar / 232,1 psi
	max. bedrijfstemperatuur	60 °C / 140 °F
distikstofmonoxide (lachgas) d64,0–108,0	max. bedrijfsdruk	1 MPa / 10 bar / 145 psi
	max. bedrijfstemperatuur	60 °C / 140 °F
krypton d12–54	max. bedrijfsdruk	1,6 MPa / 16 bar / 232,1 psi
	max. bedrijfstemperatuur	60 °C / 140 °F
krypton d64,0–108,0	max. bedrijfsdruk	1 MPa / 10 bar / 145 psi
	max. bedrijfstemperatuur	60 °C / 140 °F
neon d12–54	max. bedrijfsdruk	1,6 MPa / 16 bar / 232,1 psi
	max. bedrijfstemperatuur	60 °C / 140 °F
neon d64,0–108,0	max. bedrijfsdruk	1 MPa / 10 bar / 145 psi
	max. bedrijfstemperatuur	60 °C / 140 °F
xenon d12–54	max. bedrijfsdruk	1,6 MPa / 16 bar / 232,1 psi
	max. bedrijfstemperatuur	60 °C / 140 °F
xenon d64,0–108,0	max. bedrijfsdruk	1 MPa / 10 bar / 145 psi
	max. bedrijfstemperatuur	60 °C / 140 °F
synthetische lucht d12–54	max. bedrijfsdruk	1,6 MPa / 16 bar / 232,1 psi
	max. bedrijfstemperatuur	60 °C / 140 °F



toepassingsgebieden	eigenschappen	waarde
synthetische lucht d64,0–108,0	max. bedrijfsdruk	1 MPa / 10 bar / 145 psi
	max. bedrijfstemperatuur	60 °C / 140 °F
ureumoplossing max. concentratie 40%	max. bedrijfsdruk	1 MPa / 10 bar / 145 psi
	max. bedrijfstemperatuur	40 °C / 104 °F
ethanol	max. bedrijfsdruk	1,6 MPa / 16 bar / 232,1 psi
	max. bedrijfstemperatuur	25 °C / 77 °F
methanol Voorzichtig, giftig!	max. bedrijfsdruk	1,6 MPa / 16 bar / 232,1 psi
	max. bedrijfstemperatuur	25 °C / 77 °F
condensaat van hoogrendementsketels op gas, niet van hoogrendementsketels op stookolie	max. bedrijfsdruk	1,6 MPa / 16 bar / 232,1 psi
	max. bedrijfstemperatuur	110 °C / 230 °F
condensaat van waterdamp	max. bedrijfsdruk	1,6 MPa / 16 bar / 232,1 psi
	max. bedrijfstemperatuur	110 °C / 230 °F
glyceroltriacetaat	max. bedrijfsdruk	0,1 MPa / 1 bar / 14,5 psi
	max. bedrijfstemperatuur	20 °C / 68 °F
natronloog 30% waterige oplossing	max. bedrijfsdruk	1 MPa / 10 bar / 145 psi
	max. bedrijfstemperatuur	20 °C / 68 °F
natronloog 50% waterige oplossing	max. bedrijfsdruk	1 MPa / 10 bar / 145 psi
	max. bedrijfstemperatuur	60 °C / 140 °F
aceton vloeibaar	max. bedrijfsdruk	0,5 MPa / 5 bar / 72,5 psi
	min. bedrijfstemperatuur	-10 °C / 14 °F
	max. bedrijfstemperatuur	40 °C / 104 °F
ammoniak medium vrij van koolstofdioxide + water Voorzichtig, giftig!	max. bedrijfsdruk	0,2 MPa / 2 bar / 29 psi
	max. bedrijfstemperatuur	25 °C / 77 °F
fermentorverwarming substraattemperatuur 65 °C	max. bedrijfsdruk	1 MPa / 10 bar / 145 psi
	max. bedrijfstemperatuur	105 °C / 221 °F

Certificaten

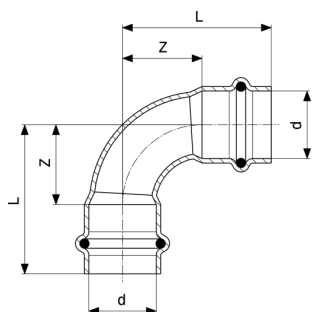
Dubai	Dubai Central Laboratory Department Attestation of Conformity Sanpress Inox fittings
	ÖVGW certificate Sanpress Inox (d 15 - 108)
	ÜA sign Raxinox pipes
	ÜA sign Sanpress Inox fittings, Raxinox fittings
	SAI Watermark Certificate of Conformity - Level 1 Propress Water, Sanpress and Sanpress Inox
	SAI Watermark Certificate of Conformity 316 Inox Tube
	BCCA Certificate ATG Profipress, Sanpress, Sanpress Inox
	CCS Certificate of Type Approval Sanpress Inox, Seapress, Profipress
SZU	SZU Certificate Sanpress Inox, Sanpress Inox LF
SZU	SZU Buildig Technical Certificate. Sanpress Inox, Sanpress Inox LF
AMTEC	AMTEC Certificate Profipress, Sanpress, Sanpress Inox, Prestabo, Megapress, Profipress G, Sanpress Inox G, Megapress G
DEKRA	examination certificate Rohrleitungssystem SP Inox / Inox XL

	<p>DVGW type examination certificate Sanpress-pipe 1.4521 (d 12 - 108)</p>
	<p>DVGW type examination certificate Sanpress pipe 1.4401 (d 12 - 108)</p>
	<p>DVGW type examination certificate Sanpress Inox with pipe 1.4401 (d 15 - 108)</p>
	<p>DVGW type examination certificate Sanpress Inox with pipe 1.4521 (d 15 - 108)</p>
	<p>TÜV Association Certificate Profipress, Sanpress, Sanpress Inox, Prestabo (d 15 - 108), Temponox</p>
	<p>VdS certificate Sanpress Inox with pipe 1.4401 and 1.4521 (d 15 - 108)</p>
	<p>CSTB Certificate Sanpress Inox with pipe 1.4401 and 1.4521, (d 15-108)</p>
	<p>CSTB QB Certificate Sanpress Inox with pipe 1.4401 et 1.4521</p>
<p>Eurofins</p>	<p>Eurofins Certificate of sanitary conformity Sanpress Inox</p>
<p>BSI</p>	<p>BSI Kitemark Certificate Sanpress Inox, Sanpress Inox G</p>
	<p>Lloyd's Register Type Approval Certificate Sanpress Inox, ProPress 304 FKM, ProPress 316</p>

EMI	EMI certificate Profipress, Sanpress, Easytop, Sanpress Inox, Pexfit Pro Fosta, Smartpress, gunmetal threaded fittings
EMI	EMI Certificate of Constancy of Performance Sanpress Inox
	IAPMO UPC-I Certificate of Listing Sanpress Inox
	IAPMO UMC- I Certificate of Listing Sanpress Inox
	IRS Type Approval Certificate Seapress, Sanpress, Sanpress Inox, Profipress
	ICIM Hygiene certificate Profipress, Profipress XL, Sanpress Inox, Sanpress Inox XL, Sanpress, Sanpress XL, Sanfix Fosta, Raxofix, Smartpress, gunmetal threaded fittings, soldered fittings
	RINA Type Approval Certificate Sanpress Inox / Sanpress Inox XL
	Class NK Type Approval Certificate Seapress, Seapress XL, Profipress and Sanpress Inox
	KIWA Product certificate Sanpress Inox fittings
SINTEF	SINTEF Certificate Sanpress Inox med rustfrie stalror 1.4401 og 1.4521 (d 15-108)
	ITB National Technical Assessment Sanpress Inox
EITS	EITS Technical Approval Sanpress, Sanpress Inox

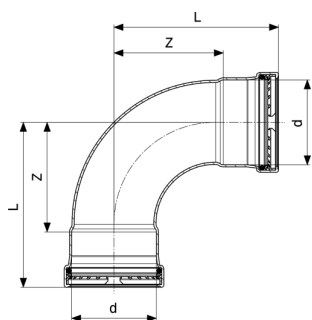
	<p>RM Type Approval Certificate Sanpress Inox and Sanpress Inox XL</p>
<p>IZV</p>	<p>IZV Certificate Sanpress Inox, Sanpress Inox XL</p>
<p>UKRCERTIFICATION</p>	<p>LLC UKRCertification Certificate of conformity Sanpress, Sanpress Inox</p>
	<p>ABS Approval Certificate Viega Imperial CTS system ProPress 316, ProPress 304 FKM and Viega Metric CTS system Sanpress Inox and Sanpress Inox XL</p>

Z-maten



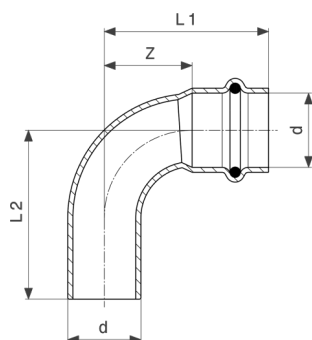
Sanpress Inox LF bocht 90°
- roestvast staal
model 2316LF

artikel	d	Z	L
664 664	15	16	40
664 671	18	18	40
664 756	22	26	49
664 046	28	34	58
664 695	35	33	59
664 701	42	50	87
664 688	54	65	105



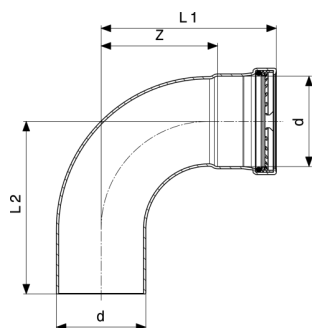
Sanpress Inox XL LF bocht 90°
- roestvast staal
model 2316XLLF

artikel	d	Z	L
664 749	64,0	84	126
664 718	76,1	99	149
664 725	88,9	114	164
664 732	108,0	138	198



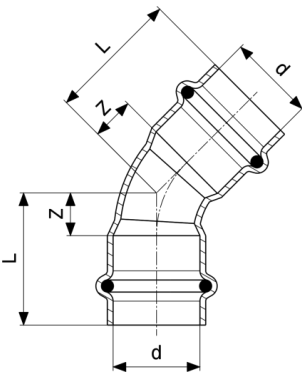
Sanpress Inox LF bocht 90°
 - roestvast staal
model 2316.1LF

artikel	d	Z	L1	L2
664 770	15	16	38	40
664 794	18	18	40	41
664 763	22	26	49	50
664 787	28	34	58	59
664 800	35	33	59	62
664 824	42	50	87	88
664 817	54	65	105	107



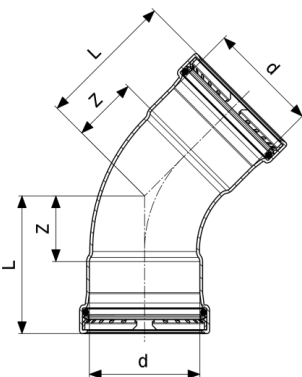
Sanpress Inox XL LF bocht 90°
 - roestvast staal
model 2316.1XLLF

artikel	d	Z	L1	L2
664 862	64,0	84	126	126
664 831	76,1	99	149	146
664 848	88,9	114	164	162
664 855	108,0	138	198	195



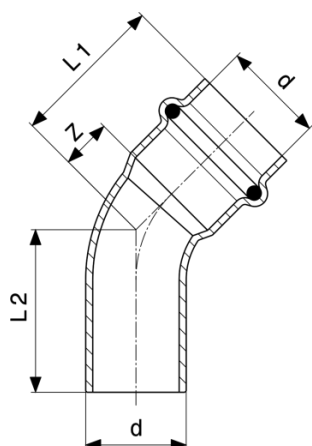
Sanpress Inox LF bocht 45°
- roestvast staal
model 2326LF

artikel	d	Z	L
664 879	15	7	29
664 893	18	7	29
663 124	22	11	34
664 886	28	14	38
664 909	35	15	41
664 916	42	21	57
664 923	54	27	67



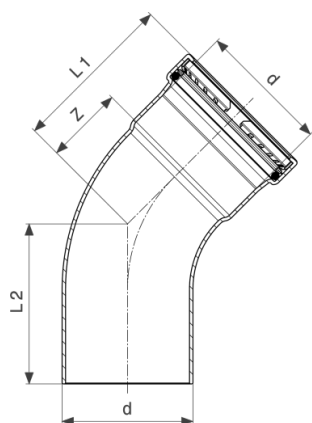
Sanpress Inox XL LF bocht 45°
- roestvast staal
model 2326XLLF

artikel	d	Z	L
664 961	64,0	39	82
664 930	76,1	46	96
664 954	88,9	52	102
664 947	108,0	61	121



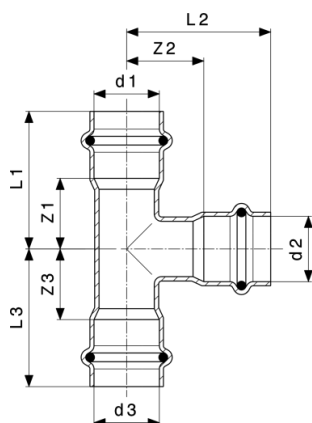
Sanpress Inox LF bocht 45°
- roestvast staal
model 2326.1LF

artikel	d	Z	L1	L2
664 978	15	7	29	29
665 005	18	7	29	30
664 985	22	11	34	35
664 992	28	14	38	39
665 012	35	15	41	42
665 036	42	21	57	59
665 029	54	27	67	69



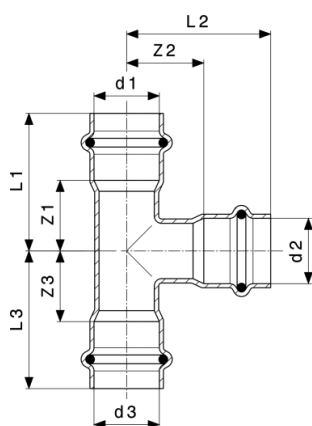
Sanpress Inox XL LF bocht 45°
- roestvast staal
model 2326.1XLLF

artikel	d	L1	Z	L2
665 074	64,0	82	39	82
665 043	76,1	96	46	93
665 050	88,9	102	52	99
665 067	108,0	121	61	119



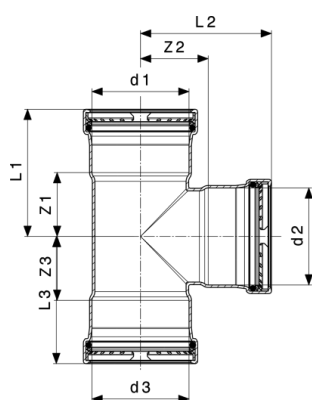
Sanpress Inox LF T-stuk
- roestvast staal
model 2318LF

artikel	d1	d2	d3	Z1	Z2	Z3	L1	L2	L3
665 104	15	15	15	19	22	19	41	44	41
771 782	18	15	15	32	22	19	54	44	41
665 159	18	15	18	32	22	19	54	44	41
665 142	18	18	18	21	23	21	43	45	43
665 135	22	15	22	22	25	22	45	47	45
665 166	22	18	22	22	25	22	45	47	45
665 111	22	22	22	24	26	24	47	50	47
665 173	28	15	28	21	29	21	45	51	45
771 836	28	18	18	25	29	39	49	51	61
665 180	28	18	28	21	29	21	45	51	45
665 197	28	22	22	23	30	41	47	54	64
752 132	28	22	28	23	30	23	47	54	47
665 128	28	28	28	28	29	28	52	53	52
771 805	35	15	35	19	33	19	45	55	45
665 319	35	18	35	19	32	19	45	54	45
665 227	35	22	35	21	34	21	47	57	47
771 812	35	28	28	26	33	45	53	57	69
665 241	35	28	35	26	33	26	53	57	53
665 203	35	35	35	26	26	26	53	53	53
771 829	42	15	42	19	36	19	55	58	55
665 333	42	18	42	19	36	19	55	58	55
665 289	42	22	42	19	38	19	55	60	55
665 258	42	28	42	25	36	25	61	60	61
665 302	42	35	42	25	30	25	61	56	61
665 234	42	42	42	32	32	32	68	68	68
771 843	54	15	54	18	43	18	58	65	58



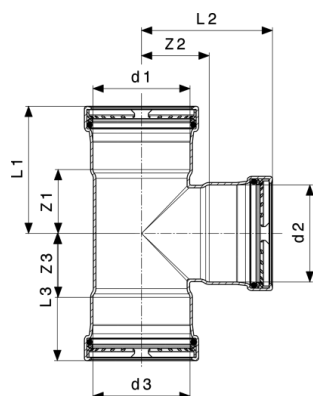
Sanpress Inox LF T-stuk
- roestvast staal
model 2318LF

artikel	d1	d2	d3	Z1	Z2	Z3	L1	L2	L3
772 154	54	18	54	18	43	18	56	58	58
665 272	54	22	54	18	44	18	58	66	58
665 265	54	28	54	21	42	21	61	66	61
665 296	54	35	54	25	36	25	65	62	65
665 326	54	42	54	29	38	29	69	74	69
665 210	54	54	54	39	39	39	79	79	79



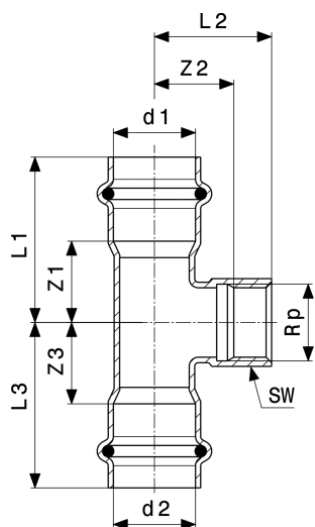
Sanpress Inox XL LF T-stuk
- roestvast staal
model 2318XLLF

artikel	d1	d2	d3	Z1	Z2	Z3	L1	L2	L3
665 630	64,0	22	64,0	25	41	25	68	64	68
665 586	64,0	28	64,0	27	41	27	70	65	70
665 555	64,0	35	64,0	32	42	32	74	68	74
665 579	64,0	42	64,0	35	44	35	78	80	78
665 593	64,0	54	64,0	41	44	41	84	84	84
665 487	64,0	64,0	64,0	46	48	46	89	90	89
665 425	76,1	22	76,1	24	47	24	74	70	74
665 418	76,1	28	76,1	26	47	26	76	71	76



Sanpress Inox XL LF T-stuk
- roestvast staal
model 2318XLLF

artikel	d1	d2	d3	Z1	Z2	Z3	L1	L2	L3
665 395	76,1	35	76,1	30	48	30	80	74	80
665 449	76,1	42	76,1	34	50	34	84	86	84
665 371	76,1	54	76,1	40	51	40	90	91	90
665 609	76,1	64,0	76,1	50	54	50	100	97	100
665 340	76,1	76,1	76,1	50	54	50	100	104	100
665 517	88,9	22	88,9	24	54	24	74	77	74
665 456	88,9	28	88,9	26	54	26	76	78	76
665 470	88,9	35	88,9	30	54	30	80	81	80
665 432	88,9	42	88,9	34	56	34	84	92	84
665 364	88,9	54	88,9	40	56	40	90	97	90
665 623	88,9	64,0	88,9	50	61	50	100	104	100
665 463	88,9	76,1	88,9	50	60	50	100	110	100
665 357	88,9	88,9	88,9	57	61	57	107	111	107
665 548	108,0	22	108,0	24	63	24	84	86	84
665 524	108,0	28	108,0	26	63	26	86	87	86
665 562	108,0	35	108,0	30	64	30	90	90	90
665 531	108,0	42	108,0	34	66	34	94	102	94
665 401	108,0	54	108,0	40	67	40	100	107	100
665 616	108,0	64,0	108,0	50	70	50	110	113	110
665 500	108,0	76,1	108,0	50	70	50	110	120	110
665 494	108,0	88,9	108,0	57	70	57	117	120	117
665 388	108,0	108,0	108,0	66	70	66	126	130	126

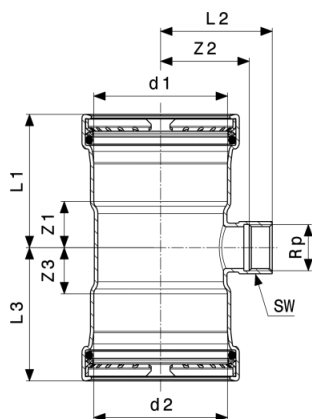


Sanpress Inox LF T-stuk
- roestvast staal
model 2317.2LF

artikel	d1	Rp	d2	Z1	Z2	Z3	L1	L2	L3	SW
665 661	15	½	15	19	14	19	41	29	41	24
665 678	18	½	18	21	15	21	43	30	43	24
665 692*	18	¾	18	24	18	24	46	34	46	30
665 647	22	½	22	22	17	22	45	32	45	24
665 654	28	½	28	21	21	21	45	36	45	24
665 685*	28	1	28	28	21	28	52	40	52	36
665 708	35	½	35	19	24	19	45	40	45	24
665 715	42	½	42	19	28	19	55	43	55	24
665 722	54	½	54	18	34	18	58	49	58	24

SW = Sleutelwijdte

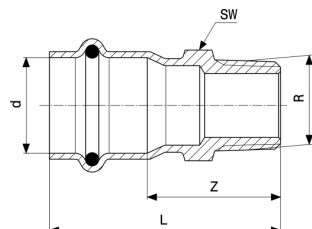
* = levering alleen nog uit magazijnvoorraad



Sanpress Inox XL LF T-stuk
- roestvast staal
model 2317.2XLLF

artikel	d1	Rp	d2	Z1	Z2	Z3	L1	L2	L3	SW
665 760	64,0	¾	64,0	25	40	25	68	56	68	30
665 739	76,1	¾	76,1	24	46	24	74	62	74	30
665 746	88,9	¾	88,9	24	52	24	74	68	74	30
665 753	108,0	¾	108,0	24	62	24	84	78	84	30

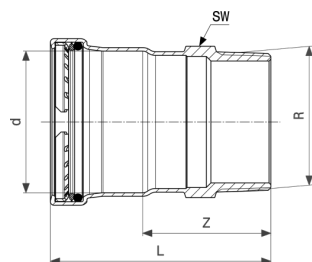
SW = Sleutelwijdte



Sanpress Inox LF overgangsstuk
- roestvast staal
model 2311LF

artikel	d	R	Z	L	SW
665 777	15	½	31	53	22
665 807	18	½	30	52	22
665 838	18	¾	33	55	27
665 814	22	½	31	54	24
665 784	22	¾	33	56	27
665 845	22	1	34	57	34
665 821	28	¾	32	56	30
665 791	28	1	33	57	34
665 883	35	1	34	60	36
665 852	35	1¼	43	69	46
665 869	42	1½	45	81	50
665 876	54	2	49	89	62

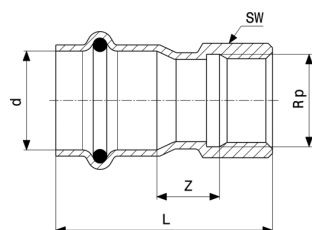
SW = Sleutelwijdte



Sanpress Inox XL LF overgangsstuk
- roestvast staal
model 2311XLLF

artikel	d	R	Z	L	SW
665 920	64,0	2½	66	109	80
665 890	76,1	2½	64	114	80
665 906	88,9	3	68	118	90
665 913	108,0	4	74	134	114

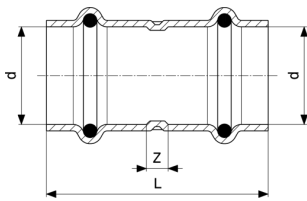
SW = Sleutelwijdte



Sanpress Inox LF overgangsstuk
- roestvast staal
model 2312LF

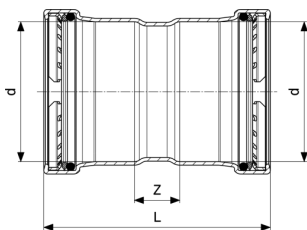
artikel	d	Rp	Z	L	SW
665 937	15	½	12	49	24
665 968	18	½	11	48	24
665 999	18	¾	11	49	30
665 975	22	½	11	49	24
665 944	22	¾	11	50	30
665 982	28	¾	11	51	30
665 951	28	1	11	54	36
666 002	35	1¼	12	60	46
666 019	42	1½	15	72	55
666 026	54	2	17	82	65

SW = Sleutelwijdte



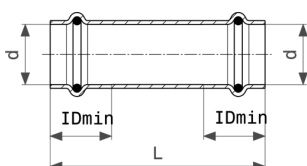
Sanpress Inox LF sok
- roestvast staal
model 2315LF

artikel	d	Z	L
666 040	15	12	56
666 064	18	11	55
666 033	22	12	58
666 057	28	12	60
666 071	35	12	64
666 095	42	12	84
666 088	54	12	92



Sanpress Inox XL LF sok
- roestvast staal
model 2315XLLF

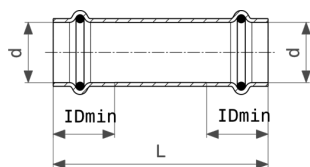
artikel	d	Z	L
666 132	64,0	24	110
666 101	76,1	25	125
666 118	88,9	25	125
666 125	108,0	25	145



Sanpress Inox LF schuifsok
- roestvast staal
model 2315.5LF

artikel	d	L	IDmin
666 163	15	80	22
666 170	18	80	22
666 156	22	80	23

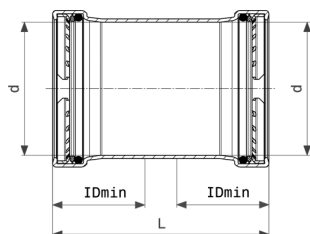
IDmin = Minimale insteekdiepte



Sanpress Inox LF schuifsok
- roestvast staal
model 2315.5LF

artikel	d	L	IDmin
666 149	28	96	24
666 187	35	106	26
666 194	42	120	36
666 200	54	136	40

IDmin = Minimale insteekdiepte

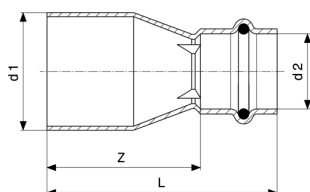


Sanpress Inox XL LF schuifsok
- roestvast staal
model 2315.5XLLF

artikel	d	L	IDmin
666 248*	64,0	110	43
666 217*	76,1	125	50
666 231*	88,9	125	50
666 224*	108,0	145	60

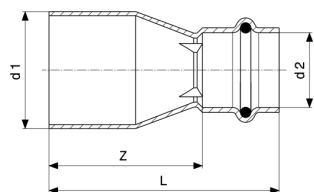
IDmin = Minimale insteekdiepte

* = levering alleen nog uit magazijnvoorraad



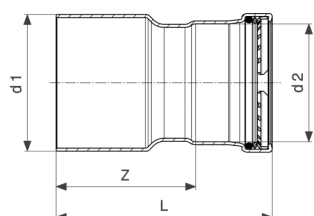
Sanpress Inox LF reductiestuk
- roestvast staal
model 2315.1LF

artikel	d1	d2	Z	L
666 279	18	15	30	52
666 286	22	15	35	57
666 262	22	18	37	59
666 309	28	15	50	72
666 293	28	18	47	69



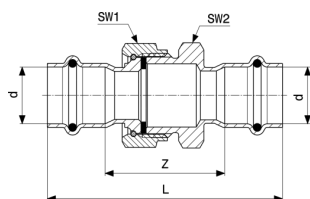
Sanpress Inox LF reductiestuk
- roestvast staal
model 2315.1LF

artikel	d1	d2	Z	L
666 255	28	22	42	64
666 385	35	18	50	72
666 392	35	22	51	74
666 316	35	28	43	67
666 378	42	22	65	88
666 323	42	28	64	88
666 354	42	35	54	80
666 361	54	28	75	99
666 330	54	35	71	97
666 347	54	42	65	101



Sanpress Inox XL LF reductiestuk
- roestvast staal
model 2315.1XLLF

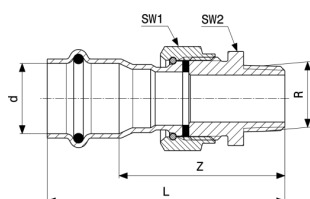
artikel	d1	d2	Z	L
666 446	64,0	54	71	111
666 408	76,1	54	84	124
666 477	76,1	64,0	83	126
666 415	88,9	54	90	130
666 484	88,9	64,0	89	132
666 422	88,9	76,1	81	131
666 453	108,0	54	109	149
666 491	108,0	64,0	108	151
666 460	108,0	76,1	102	152
666 439	108,0	88,9	94	144



Sanpress Inox LF schroefkoppeling
- roestvast staal
model 2360LF

artikel	d	Z	L	SW1	SW2
666 538	15	42	86	30	30
666 521	18	41	85	27	30
666 507	22	48	94	36	37
666 514	28	53	101	46	46
666 545	35	58	111	50	53
666 552	42	64	136	55	60
666 569	54	71	152	70	78

SW = Sleutelwijdte

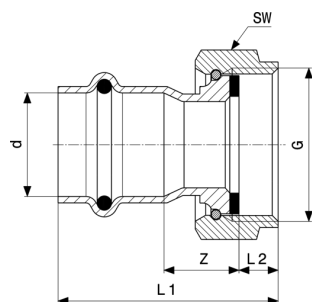


Sanpress Inox LF overgangsschroefkoppeling
- roestvast staal
model 2365LF

artikel	d	R	Z	L	SW1	SW2
666 590	15	½	46	68	30	27
666 668*	15	¾	47	69	30	27
666 606	18	½	45	67	30	27
666 613	22	½	53	76	30	27
666 583	22	¾	54	77	30	27
666 620	28	¾	60	84	37	34
666 576	28	1	62	86	37	34
666 637	35	1¼	63	89	53	50
666 644	42	1½	65	101	60	55
666 651	54	2	77	117	78	72

SW = Sleutelwijdte

* = levering alleen nog uit magazijnvoorraad

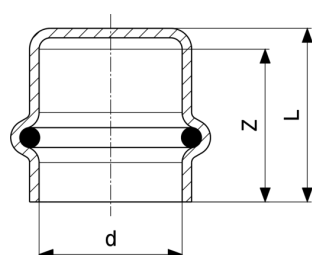


Sanpress Inox LF schroefkoppeling
 - roestvast staal
model 2363LF

artikel	d	G	Z	L1	L2	SW
666 736	15	½	21	50	6	24
666 675	15	¾	15	50	8	30
666 743*	18	½	24	52	6	24
666 699	18	¾	15	45	8	30
666 729	22	¾	22	54	8	30
666 682	22	1	16	48	8	37
666 712	28	1	24	56	8	37
666 705	28	1¼	18	52	10	46
666 750	35	1½	18	55	10	53
666 767	42	1¾	22	69	10	60
666 781*	42	2	24	74	14	66
666 774	54	2¾	24	76	12	78
666 798	54	2½	26	81	16	84

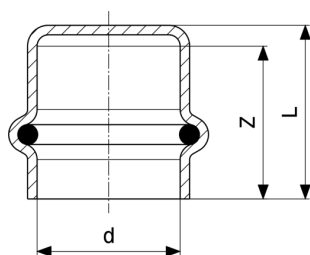
SW = Sleutelwijdte

* = levering alleen nog uit magazijnvoorraad



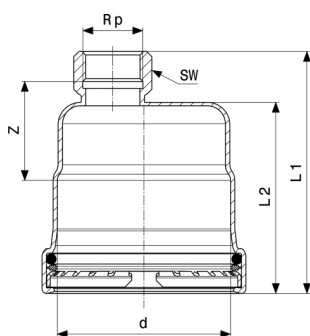
Sanpress Inox LF kap
 - roestvast staal
model 2356LF

artikel	d	Z	L
666 811	15	22	26
666 835	18	23	26
666 804	22	24	26
666 828	28	25	28
666 866	35	26	30



Sanpress Inox LF kap
- roestvast staal
model 2356LF

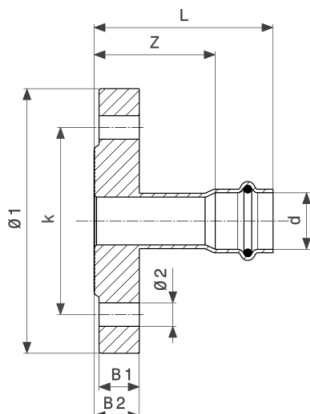
artikel	d	Z	L
666 842	42	36	40
666 859	54	40	44



Sanpress Inox XL LF kap
- roestvast staal
model 2356XLLF

artikel	d	Rp	Z	L1	L2	SW
666 897	64,0	¾	39	99	78	30
666 873	76,1	¾	39	105	84	30
666 880	88,9	¾	39	105	84	30
666 903	108,0	¾	38	115	94	30

SW = Sleutelwijdte

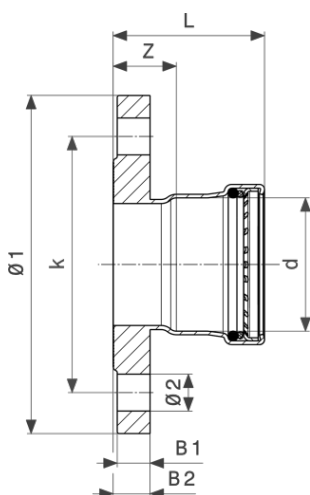


Sanpress Inox LF flensovergangsstuk
- roestvast staal
model 2359LF

artikel	DN	d	Z	L	B1	B2	Ø1	k	Ø2	n
666 965	20	22	48	71	16	18	105	75	14	4
666 958	25	28	45	69	16	18	115	85	14	4
667 016	32	35	44	70	16	18	140	100	18	4
667 009	40	42	57	93	16	18	150	110	18	4
666 996	50	54	56	97	16	18	165	125	18	4

k = Boutdiameter-Ø

n = Aantal gaten

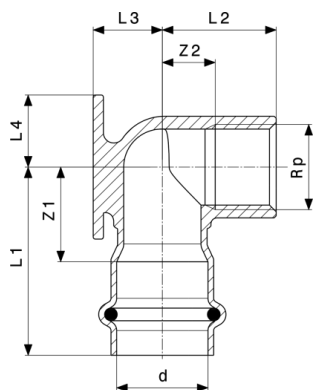


Sanpress Inox XL LF flensovergangsstuk
- roestvast staal
model 2359XLLF

artikel	DN	d	Z	L	B1	B2	Ø1	k	Ø2	n
667 054	50	64,0	31	74	16	18	165	125	18	4
667 047	65	76,1	29	79	16	18	185	145	18	8
667 023	80	88,9	31	81	18	20	200	160	18	8
667 030	100	108,0	32	92	18	20	220	180	18	8

k = Boutdiameter-Ø

n = Aantal gaten



Sanpress Inox LF muurplaat
 - roestvast staal
model 2325.5LF

artikel	d	Rp	Z1	Z2	L1	L2	L3	L4
667 061	15	½	25	11	47	26	12	18
667 078	18	½	23	11	45	26	14	18
667 092	22	½	25	13	48	28	17	18
667 085	22	¾	27	13	50	30	17	20
667 108	28	1	30	16	54	36	20	23

Impressie

Viega Nederland BV

Amsterdamsestraatweg 45-G
1411 AX Naarden

Postbus 5170
1410 AD Naarden

Kamer van Koophandel Gooi en Eemland nr. 32088642
BTW nr. NL810182713B01

Contact persoon:
Dhr. C.J.A.A. Jongen (directeur)

Bij het Submittal Package gaat het om vrijblijvende informatie die aan u ter beschikking wordt gesteld. Alle inhoud van dit Submittal Package wordt met veel zorg samengesteld. Toch kunnen wij de actualiteit, juistheid en volledigheid van de informatie niet garanderen. Het Submittal Package wordt bij een bestelling geen onderdeel van de overeenkomst.