

Seapress

submittal package



Inhoudsopgave

1	Productgroepenbeschrijving	3
2	Toepassingsgebieden	5
3	Certificaten	6
4	Z-maten	7
5	Impressie	21

Productgroepenbeschrijving

Voor stroming geoptimaliseerd persfittingsysteem van de legering CuNiFe voor CuNiFe-buizen. Bij uitstek geschikt voor toepassingen met zeewater. Persfitting ter bescherming van het afdichtingselement, uitgerust met cilindrische buisgeleiding. Persfittingen vanaf d76,1 met roestvast stalen snijring voor borging van de mechanische belasting van de verbinding. De perskracht is voor en achter de zitting van het afdichtingselement. Geschikt voor installaties van verdeel- en stijgleidingen.

Markering

Fabrikant, merknaam, buismaat, charge, oranje stickers afneembaar als persindicator vanaf d76,1

Afdichtingselementen

EPDM (ethyleen-propyleen-dieenrubber), zwart, voorgemonteerd

Diameters

d15-54 en 76,1-108,0

Gereedschappen

De veilige werking van Viega persfittingsystemen hangt in eerste instantie af van de storingvrije toestand van de gebruikte persgereedschappen. Viega adviseert het gebruik van Viega persgereedschap voor het persen van Viega persfittingen. Viega persgereedschap moet regelmatig worden onderhouden door geautoriseerde servicepartners.

Toepassingen in scheepsbouw

Brandblus- en sprinklerinstallaties
Zeewaterkoeling
Bilge- en ballastsystemen
Zeewaterontziltingsinstallaties

Aanwijzing

Het gebruik van het systeem voor andere dan de beschreven toepassingen en media moet worden afgestemd met Viega! Gedetailleerde informatie over gebruik, beperkingen en nationale normen en richtlijnen vindt u in de productinformatie, hetzij gedrukt of op de Viega website.

Aanwijzing – normen en toelatingen

Persfitting-toelatingen conform Lloyd's Register, DNV, RINA, Bureau Veritas, American Bureau of Shipping, Class NK, China Classification Society, IRClass.

Materialenpersfitting

CuNiFe

Onder voorbehoud van wijzigingen en fouten!

De actuele Z- en inbouwmaten en verdere technische informatie zijn te vinden op de Viega website en moeten vóór aanschaf, de planning, de installatiewerkzaamheden en het gebruik worden gecontroleerd. Onze producten worden continu geoptimaliseerd.

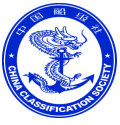





Deze productbeschrijving bevat belangrijke informatie over de keuze van het product of de installatie, de installatie en de inbedrijfstelling, evenals over het beoogde gebruik en, indien nodig, de onderhoudsmaatregelen. Deze informatie over producten, hun eigenschappen en toepassingstechnieken is gebaseerd op de momenteel geldende normen in Europa (bijv. EN) en/of in Duitsland (bijv. DIN/DVGW). Sommige passages in de tekst kunnen betrekking hebben op technische voorschriften in Europa/Duitsland. Deze moeten worden beschouwd als aanbevelingen voor andere landen waar geen overeenkomstige nationale voorschriften bestaan. De relevante nationale wetten, normen, voorschriften, normen en andere technische voorschriften hebben voorrang op de Duitse/Europese richtlijnen van deze productbeschrijving: De hier gepresenteerde informatie is niet bindend voor andere landen en gebieden en dient te worden opgevat als ondersteuning.

Toepassingsgebieden

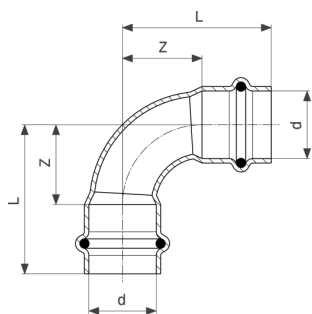
stelselnaam: Seapress

toepassingsgebieden	eigenschappen	waarde
koelwater (gesloten circuit)	max. bedrijfsdruk	1,6 MPa / 16 bar / 232,1 psi
	min. bedrijfstemperatuur	-25 °C / -13 °F
	max. bedrijfstemperatuur	110 °C / 230 °F
waterdamp lagedrukstoom-installaties zonder additieven afdichtingselementen omruilen voor FKM	max. bedrijfsdruk	0,1 MPa / 1 bar / 14,5 psi
	max. bedrijfstemperatuur	120 °C / 248 °F
verwarmingsinstallaties volgens NEN EN 12 828	max. bedrijfsdruk	1,6 MPa / 16 bar / 232,1 psi
	max. bedrijfstemperatuur	105 °C / 221 °F
antivriesmiddelen Antifrogen N / Clariant Antifrogen L / Clariant Antifrogen Sol (zonne-energie-installaties) / Clariant ethyleenglycol (ethaan-1,2-diol) propyleenglycol (1,2-propandiol) Tyfoxit / Tyforop Chemie Tyfocor / Tyforop Chemie corrosiebescherming voor stalen buizen volgens AGI Q151	max. bedrijfsdruk	1,6 MPa / 16 bar / 232,1 psi
	min. bedrijfstemperatuur	-25 °C / -13 °F
	max. bedrijfstemperatuur	110 °C / 230 °F
perslucht olieconcentratie $\leq 25 \text{ mg/m}^3$ d12-108,0	max. bedrijfsdruk	1,6 MPa / 16 bar / 232,1 psi
	max. bedrijfstemperatuur	60 °C / 140 °F
perslucht olieconcentratie $\geq 25 \text{ mg/m}^3$ d12-108,0 afdichtingselementen omruilen voor FKM	max. bedrijfsdruk	1,6 MPa / 16 bar / 232,1 psi
	max. bedrijfstemperatuur	60 °C / 140 °F
grof vacuüm P (absoluut) = 1hPa	max. bedrijfstemperatuur	70 °C / 158 °F
synthetische lucht d12-54	max. bedrijfsdruk	1,6 MPa / 16 bar / 232,1 psi
	max. bedrijfstemperatuur	60 °C / 140 °F
synthetische lucht d64,0-108,0	max. bedrijfsdruk	1 MPa / 10 bar / 145 psi
	max. bedrijfstemperatuur	60 °C / 140 °F
condensaat van waterdamp zonder verontreinigingen	max. bedrijfsdruk	1,6 MPa / 16 bar / 232,1 psi
	max. bedrijfstemperatuur	110 °C / 230 °F

Certificaten

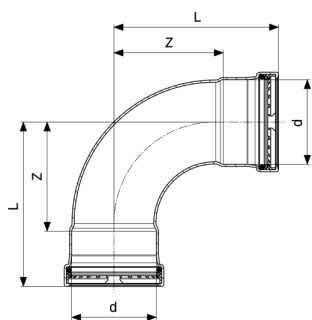
	<p>CCS Certificate of Type Approval Sanpress Inox, Seapress, Profipress</p>
	<p>Lloyd's Register Type Approval Certificate Seapress</p>
	<p>IRS Type Approval Certificate Seapress, Sanpress, Sanpress Inox, Profipress</p>
	<p>RINA Type Approval Certificate Seapress and Seapress XL</p>
	<p>Class NK Type Approval Certificate Seapress, Seapress XL, Profipress and Sanpress Inox</p>
	<p>ABS Approval Certificate Seapress and Seapress XL CuNiFe Fittings and Pipe</p>

Z-maten



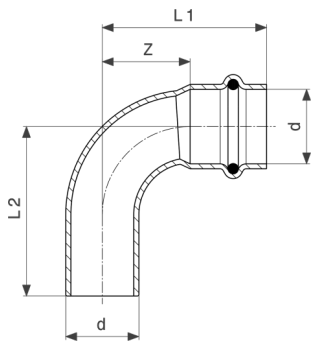
Seapress bocht 90°
- CuNiFe
model 0316

artikel	d	Z	L
453 169	15	18	40
453 176	22	26	49
453 183	28	34	58
453 190	35	33	59
453 206	42	50	86
453 213	54	65	105



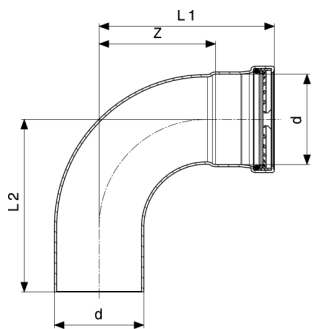
Seapress XL bocht 90°
- CuNiFe
model 0316XL

artikel	d	Z	L
556 570	76,1	99	149
556 563	88,9	115	165
556 556	108,0	138	198



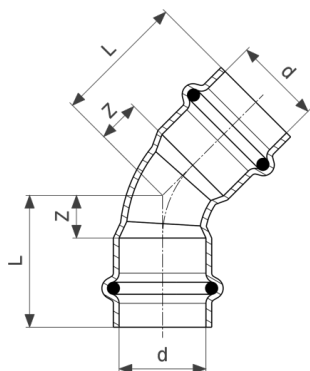
Seapress bocht 90°
- CuNiFe
model 0316.1

artikel	d	Z	L1	L2
453 220	15	18	40	42
453 237	22	26	49	51
453 244	28	34	58	60
453 657	35	33	59	63
453 664	42	50	86	90
453 671	54	65	105	107



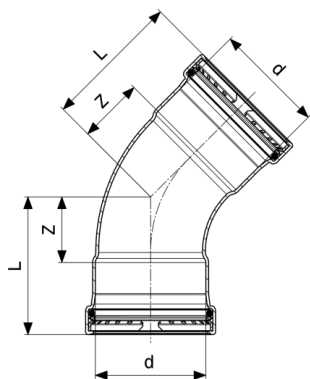
Seapress XL bocht 90°
- CuNiFe
model 0316.1XL

artikel	d	Z	L1	L2
556 525	76,1	99	149	147
556 532	88,9	115	165	162
556 549	108,0	138	198	195



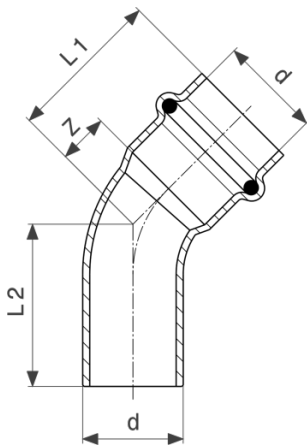
Seapress bocht 45°
- CuNiFe
model 0326

artikel	d	Z	L
453 886	15	8	30
453 893	22	11	34
453 909	28	14	38
453 916	35	17	43
453 923	42	21	55
453 930	54	27	67



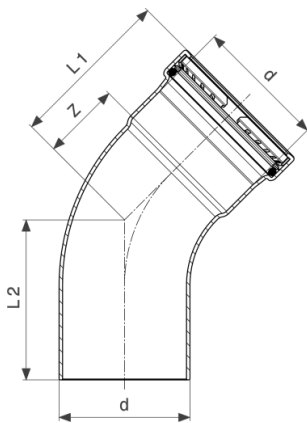
Seapress XL bocht 45°
- CuNiFe
model 0326XL

artikel	d	Z	L
556 617	76,1	46	96
556 624	88,9	52	102
556 631	108,0	61	121



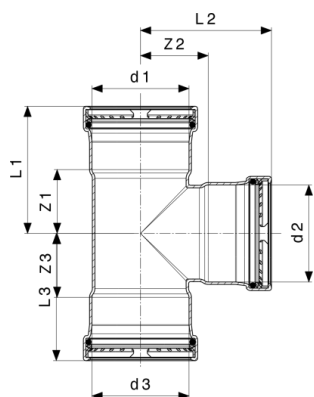
Seapress bocht 45°
- CuNiFe
model 0326.1

artikel	d	Z	L1	L2
453 947	15	8	30	32
453 954	22	11	34	36
453 961	28	14	38	40
453 978	35	17	43	45
453 985	42	21	57	63
453 992	54	27	67	69



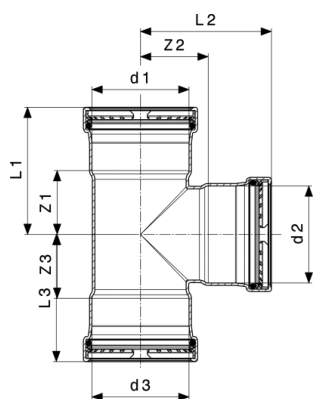
Seapress XL bocht 45°
- CuNiFe
model 0326.1XL

artikel	d	Z	L1	L2
556 587	76,1	46	96	93
556 594	88,9	52	102	99
556 600	108,0	61	121	119



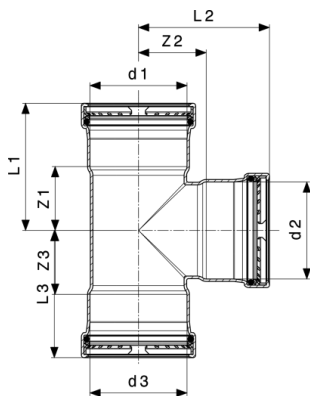
Seapress T-stuk
- CuNiFe
model 0318

artikel	d1	d2	d3	Z1	Z2	Z3	L1	L2	L3
453 473	15	15	15	19	11	19	41	33	41
453 480	22	22	22	22	15	22	45	38	45
453 497	28	28	28	24	19	24	48	43	48
453 503	35	35	35	26	22	26	52	48	52
453 534	42	35	42	22	29	22	58	55	58
453 510	42	42	42	29	29	29	65	65	65
453 541	54	35	54	26	35	26	68	61	68
453 558	54	42	54	29	35	29	69	71	69
453 527	54	54	54	35	35	35	75	75	75



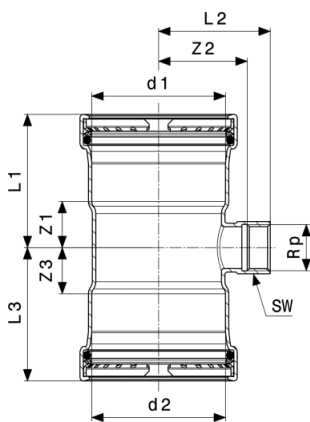
Seapress XL T-stuk
- CuNiFe
model 0318XL

artikel	d1	d2	d3	Z1	Z2	Z3	L1	L2	L3
453 794	76,1	35	76,1	30	50	30	80	77	80
453 800	76,1	54	76,1	40	50	40	90	90	90
556 228	76,1	76,1	76,1	51	53	51	101	103	101
453 824	88,9	35	88,9	30	57	30	80	83	80
453 831	88,9	54	88,9	40	57	40	90	98	90



Seapress XL T-stuk
- CuNiFe
model 0318XL

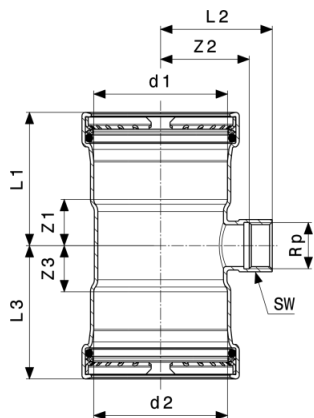
artikel	d1	d2	d3	Z1	Z2	Z3	L1	L2	L3
453 848	88,9	76,1	88,9	51	59	51	101	109	101
556 235	88,9	88,9	88,9	57	59	57	107	109	107
453 862	108,0	54	108,0	41	66	41	101	107	101
453 879	108,0	76,1	108,0	52	69	52	112	119	112
556 242	108,0	108,0	108,0	68	70	68	128	130	128



Seapress T-stuk
- CuNiFe
model 0317.2

artikel	d1	Rp	d2	Z1	Z2	Z3	L1	L2	L3	SW
453 749	35	¾	35	20	30	20	46	46	46	30
453 756	42	¾	42	17	36	17	53	52	53	30
453 763	54	¾	54	20	46	20	60	57	60	30

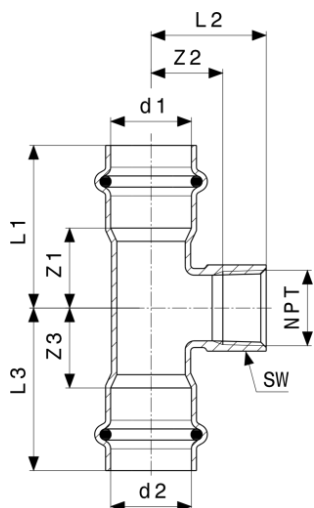
SW = Sleutelwijdte



Seapress XL T-stuk
- CuNiFe
model 0317.2XL

artikel	d1	Rp	d2	Z1	Z2	Z3	L1	L2	L3	SW
453 770	76,1	¾	76,1	25	45	25	75	62	75	30

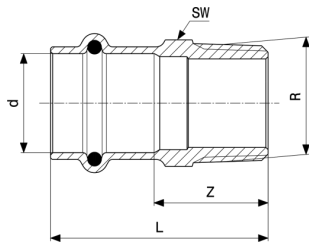
SW = Sleutelwijdte



Seapress T-stuk
- CuNiFe
model 0317.5

artikel	d1	NPT	d2	Z1	Z2	Z3	L1	L2	L3	SW
461 072	35	¾	35	20	32	20	46	46	46	30
461 089	42	¾	42	17	38	17	53	53	53	30
461 096	54	¾	54	20	43	20	60	57	60	30

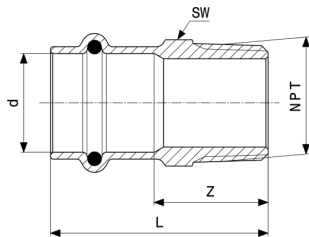
SW = Sleutelwijdte



Seapress overgangsstuk
- CuNiFe
model 0311

artikel	d	R	Z	L	SW
452 971	15	½	22	44	22
452 995	22	¾	27	50	28
452 988	28	1	31	55	36
453 008	35	1¼	36	62	43
453 015	42	1½	36	72	50
453 022	54	2	40	80	68

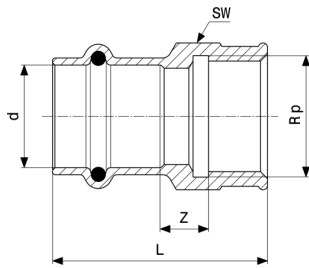
SW = Sleutelwijdte



Seapress overgangsstuk
- CuNiFe
model 0311.5

artikel	d	NPT	Z	L	SW
460 792	15	½	25	47	22
460 815	22	¾	29	52	28
460 822	28	1	34	58	36
461 157	35	1¼	38	64	43
461 164	42	1½	36	72	50
461 171	54	2	39	79	68

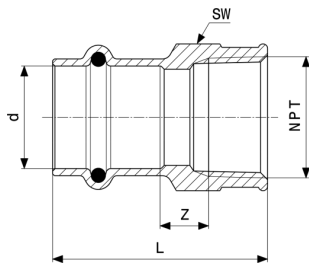
SW = Sleutelwijdte



Seapress overgangsstuk
- CuNiFe
model 0312

artikel	d	Rp	Z	L	SW
453 039	15	½	7	44	26
453 046	22	¾	8	47	31
453 053	28	1	9	52	38
453 060	35	1¼	6	54	47
453 084	42	1½	11	69	53
453 091	54	2	14	80	70

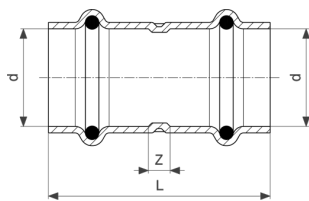
SW = Sleutelwijdte



Seapress overgangsstuk
- CuNiFe
model 0312.5

artikel	d	NPT	Z	L	SW
461 188	15	½	7	43	26
461 195	22	¾	8	45	31
461 201	28	1	10	51	38
461 218	35	1¼	9	52	47
461 225	42	1½	11	64	53
461 249	54	2	13	71	70

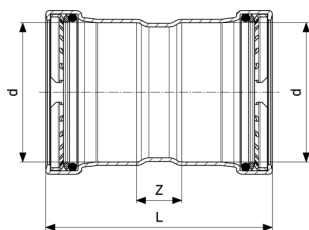
SW = Sleutelwijdte



Seapress sok
- CuNiFe
model 0315

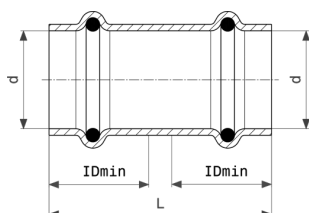
artikel	d	Z	L	Z*	L*
453 107	15	3	47		
453 114	22	5	51		
453 121	28	4	52		
453 138	35	4	56		
453 145	42	4	76		
453 152	54	4	84	12	92

Z* = Z-maten van de vorige versie
L* = Lengte van de eerdere versie



Seapress XL sok
- CuNiFe
model 0315XL

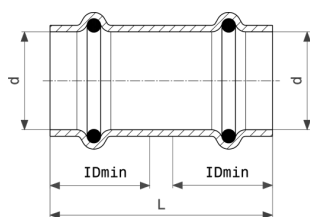
artikel	d	Z	L
556 495	76,1	25	125
556 501	88,9	25	125
556 518	108,0	27	147



Seapress schuifsok
- CuNiFe
model 0315.3

artikel	d	L	IDmin
453 299	15	47	22
453 305	22	51	23
453 312	28	52	24

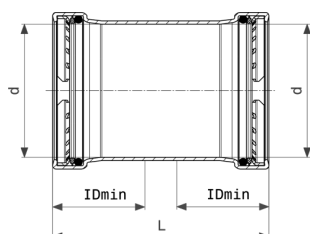
IDmin = Minimale insteekdiepte



Seapress schuifsok
- CuNiFe
model 0315.3

artikel	d	L	IDmin
453 329	35	56	26
453 336	42	76	36
453 343	54	84	40

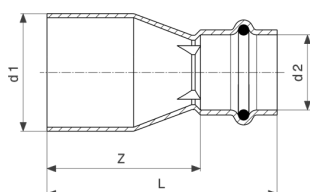
IDmin = Minimale insteekdiepte



Seapress XL schuifsok
- CuNiFe
model 0315.5XL

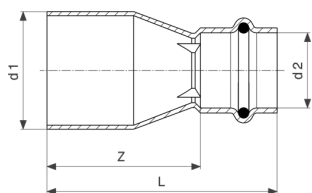
artikel	d	L	IDmin
453 411	76,1	125	50
453 428	88,9	125	50
453 435	108,0	147	60

IDmin = Minimale insteekdiepte



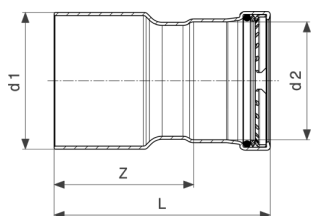
Seapress reductiestuk
- CuNiFe
model 0315.1

artikel	d1	d2	Z	L
452 810	22	15	36	58
452 827	28	22	36	59
452 834	35	22	46	69
452 841	35	28	39	63
453 251	42	28	63	87
453 268	42	35	56	82



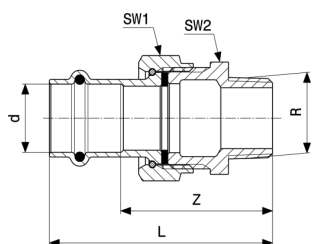
Seapress reductiestuk
- CuNiFe
model 0315.1

artikel	d1	d2	Z	L
453 275	54	35	71	97
453 282	54	42	62	99



Seapress XL reductiestuk
- CuNiFe
model 0315.1XL

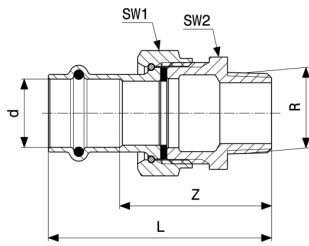
artikel	d1	d2	Z	L
453 350	76,1	42	99	136
556 648	76,1	54	93	133
453 374	88,9	54	99	140
556 198	88,9	76,1	82	140
556 204	108,0	76,1	111	161
556 211	108,0	88,9	104	154



Seapress overgangsschroefkoppeling
- CuNiFe
model 0365

artikel	d	R	Z	L	SW1	SW2
477 172	15	½	44	66	30	27
477 189	22	½	48	71	37	34
477 196	22	¾	49	73	37	34
477 202	28	1	57	81	46	44
477 219	35	1¼	62	88	53	50

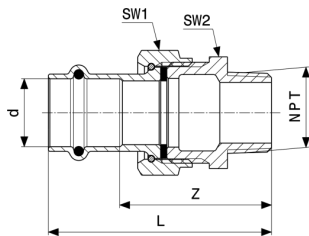
SW = Sleutelwijdte



Seapress overgangsschroefkoppeling
- CuNiFe
model 0365

artikel	d	R	Z	L	SW1	SW2
534 684	42	1½	66	101	60	55

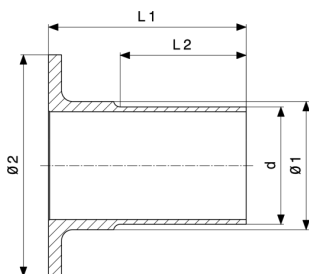
SW = Sleutelwijdte



Seapress overgangsschroefkoppeling
- CuNiFe
model 0365.5

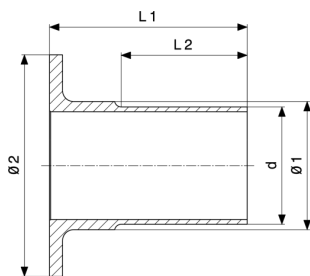
artikel	d	NPT	Z	L	SW1	SW2
477 226	15	½	44	66	30	27
477 233	22	½	48	72	37	34
477 240	22	¾	50	73	37	34
477 264	28	1	58	81	46	44
477 257	35	1¼	61	87	53	50
534 691	42	1½	68	104	60	55

SW = Sleutelwijdte



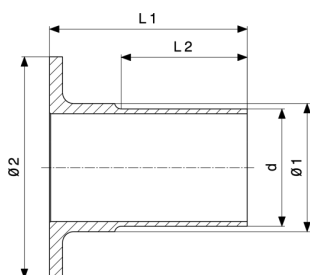
Seapress kraag
- CuNiFe
model 0359.3

artikel	d	Ø1	Ø2	L1	L2
454 067	22	27	58	67	39
454 074	28	32	68	70	42
454 081	35	40	78	75	47



Seapress kraag
- CuNiFe
model 0359.3

artikel	d	Ø1	Ø2	L1	L2
454 098	42	47	88	88	55
454 104	54	59	102	91	58



Seapress XL kraag
- CuNiFe
model 0359.3XL

artikel	d	Ø1	Ø2	L1	L2
454 111	76,1	78	122	100	67
454 128	88,9	91	138	100	62
454 135	108,0	110	158	110	72

Impressie

Viega Nederland BV

Amsterdamsestraatweg 45-G
1411 AX Naarden

Postbus 5170
1410 AD Naarden

Kamer van Koophandel Gooi en Eemland nr. 32088642
BTW nr. NL810182713B01

Contact persoon:
Dhr. C.J.A.A. Jongen (directeur)

Bij het Submittal Package gaat het om vrijblijvende informatie die aan u ter beschikking wordt gesteld. Alle inhoud van dit Submittal Package wordt met veel zorg samengesteld. Toch kunnen wij de actualiteit, juistheid en volledigheid van de informatie niet garanderen. Het Submittal Package wordt bij een bestelling geen onderdeel van de overeenkomst.