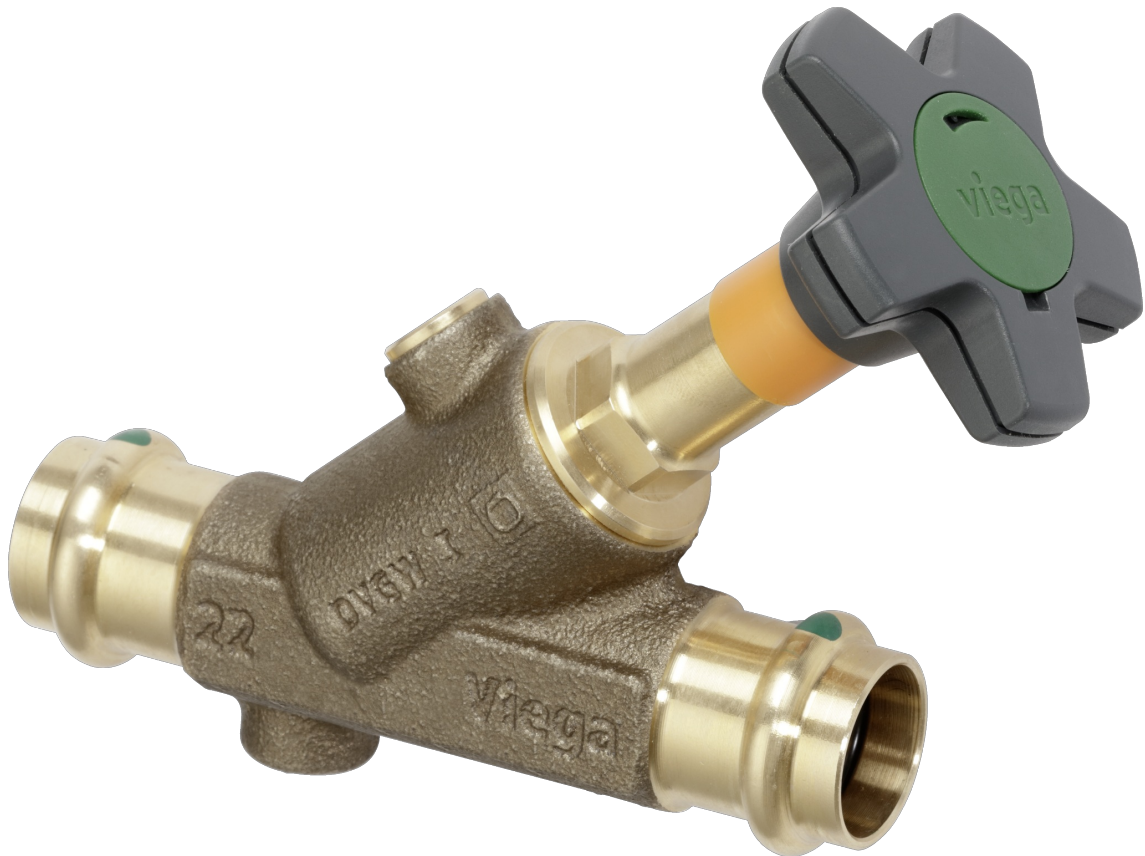


Easytop-systeemarmaturen
submittal package



Inhoudsopgave

1	Productgroepenbeschrijving	3
2	Toepassingsgebieden	6
3	Certificaten	15
4	Z-maten	18
5	Impressie	43

Productgroepenbeschrijving

Systeemarmaturen uit roestvast staal, brons of silicium brons en toebehoren voor drinkwater- en verwarmingsinstallaties. Direct te combineren met veel Viega persfittingsystemen. Verdere combinaties met aansluitingen op G- en Rp-draad en flensovergangen mogelijk.

Schuine klepafsluiters (vrijstroomafsluiters)

Ventielbehuizing en -bovendeel uit roestvast staal, brons of silicium brons, ventielzitting uit roestvast staal, met spindeloverbrenging en standaanduiding open/gesloten, handwiel met kenplaatje groen/rood vervangbaar, met aftapperstoppen.

KRV-ventielen (gecombineerde vrijstroomafsluiter met terugslagklep)

Ventielbehuizing en -bovendeel uit roestvast staal, brons of silicium brons, ventielzitting uit roestvast staal, met spindeloverbrenging en standaanduiding open/gesloten, handwiel met kenplaatje groen/rood vervangbaar, met test aansluiting, met aftapperstoppen.

Terugslagkleppen

Ventielbehuizing en -bovendeel uit roestvast staal, brons of silicium brons, ventielzitting uit roestvast staal, met test aansluiting, met aftapperstoppen.

Monsternameventielen

Voor monstername van drinkwater koud (PWC) en drinkwater warm (PWH/PWH-C).

Model 2-delig bestaande uit bedieningseenheid brons, monsternameventiel roestvast staal, uitloopbuis roestvast staal draaibaar/ontvlambaar, basiselement 360° draaibaar, greep afneembaar met beschermkap. Model 1-delig bestaande uit monsternameventiel brons, uitloopbuis roestvast staal draaibaar/ontvlambaar, basiselement 360° draaibaar, greep afneembaar met beschermkap.

Circulatie-inregelventielen

Thermostatische inregelventielen voor hydraulische strang- of etagebalancering, behuizing en met water in aanraking komende delen uit brons of silicium brons, regelbereik 40 tot 65 °C, afsluitbaar, met aftapperstop. Statisch inregelventiel voor de hydraulische balancering, behuizing en onderdelen die in contact komen met water, gemaakt van brons.

Kogelkraan

Ventilbehuizing roestvast staal, brons of silicium brons, kogel uit roestvast staal, schakelas onderhoudsvrij (Viega raadt aan de kogelkraan om de zes maanden volledig te openen en te sluiten), bedieningshendel kenplaatje groen/rood vervangbaar.

Vrijstroomventielen

ventielbehuizing en -bovendeel van brons of silicium brons.

Inbouw-klepafsluiters

ventielbehuizing en -bovendeel van brons of silicium brons, met ruwbouwbeveiliging.

Inbouw-watemetereenheden voor woningen

Ventielbehuizing en -bovendeel uit brons of silicium brons, met bovendeel, ventielzitting en ventielplaat eenheid uit roestvast staal, met bouwbeveiliging, met opname voor coax G2-meetcapsule (niet inbegrepen in inhoud van de levering), met blindflens.

Modellen naar keuze geluids- en warmtegeïsoleerd of als enkelvoudige en tweevoudige uitvoering.

Watermeter-montageunits

Ventielbehuizing en waterhoudende delen uit brons of silicium brons, montageplaat uit roestvast staal (in diepte/lengte verstelbaar, instelbaar voor horizontale en verticale watermeter-inbouw), ingangszijde: watermeter-aansluitstuk verzegelbaar, uitgangszijde: watermeter-aansluitstuk in lengte verstelbaar, met bevestigingsmateriaal.

Modellen naar keuze met direct gemonteerde schuine klepafsluiter (vrijstroomafsluiter) aan ingangszijde en KRV-schuine klepafsluiter aan uitgangszijde.

Markering

Fabrikant, buismaat, charge, groene stip op persuiteinde, uitwisselbare groen, rode of blauwe kenplaatjes

Persfittings met SC-Contur

Per ongeluk niet-geperste verbindingen worden duidelijk zichtbaar ondicht bij het vullen van de installatie. Viega garandeert het herkennen van niet-geperste fittingen in de volgende drukbereiken:

min. waterdruk 0,1 MPa / 100 kPa / 1 bar / 14,5 PSI

max. waterdruk 0,65 MPa / 650 kPa / 6,5 bar / 94,3 PSI

min. luchtdruk: 22 hPa / 2,2Kpa / 22mbar / 0,3 PSI

max. luchtdruk: 0,3 MPa / 300 kPa / 43,5 PSI

Afdichtingselementen

EPDM (ethyleen-propyleen-dieenrubber), zwart, voorgemonteerd

FKM (fluor-koolstof-elastomeren), matzwart voorgemonteerd

Het gebruik van FKM-afdichtingselementen in drinkwater- en gasinstallaties is niet toegestaan!

Diameters

DN15–100

Gereedschappen

De veilige werking van Viega persfittingsystemen hangt in eerste instantie af van de storingvrije toestand van de gebruikte persgereedschappen. Viega adviseert het gebruik van Viega persgereedschap voor het persen van Viega persfittings. Viega persgereedschap moet regelmatig worden onderhouden door geautoriseerde servicepartners.

Toepassingsgebied

Drinkwater

Verwarmingsinstallaties

Persluchtinstallaties

Industriële toepassingen

Aanwijzing – normen en toelatingen

KIWA toelating volgens K86505.

Aanwijzing

Het gebruik van het systeem voor andere dan de beschreven toepassingen en media moet worden afgestemd met Viega! Gedetailleerde informatie over gebruik, beperkingen en nationale normen en richtlijnen vindt u in de productinformatie, hetzij gedrukt of op de Viega website.

Bedrijfsvoorwaarden

De toegestane bedrijfstemperaturen en -drukken van de producten vindt u in de gebruiksaanwijzing.

Stromingsregel in acht nemen!

Koperen componenten mogen niet vóór verzinkte ijzerhoudende materialen worden geïnstalleerd.

Materialenpersfitting

Brons: CC499K

siliciumbrons: CC246E / CuSi4Zn9MnP

roestvast staal 1.4401

Onder voorbehoud van wijzigingen en fouten!

De actuele Z- en inbouwmaten en verdere technische informatie zijn te vinden op de Viega website en moeten vóór aanschaf, de planning, de installatiewerkzaamheden en het gebruik worden gecontroleerd. Onze producten worden continu geoptimaliseerd.

Deze productbeschrijving bevat belangrijke informatie over de keuze van het product of de installatie, de installatie en de inbedrijfstelling, evenals over het beoogde gebruik en, indien nodig, de onderhoudsmaatregelen. Deze informatie over producten, hun eigenschappen en toepassingstechnieken is gebaseerd op de momenteel geldende normen in Europa (bijv. EN) en/of in Duitsland (bijv. DIN/DVGW). Sommige passages in de tekst kunnen betrekking hebben op technische voorschriften in Europa/Duitsland. Deze moeten worden beschouwd als aanbevelingen voor andere landen waar geen overeenkomstige nationale voorschriften bestaan. De relevante nationale wetten, normen, voorschriften, normen en andere technische voorschriften hebben voorrang op de Duitse/Europese richtlijnen van deze productbeschrijving: De hier gepresenteerde informatie is niet bindend voor andere landen en gebieden en dient te worden opgevat als ondersteuning.

Toepassingsgebieden

stelselnaam: Easytop, **fittingmateriaal:** brons, **afdichtingselement:** EPDM, **model:** 2270,2270.4,2270.10,2275,2275.3,2275.4

toepassingsgebieden	eigenschappen	waarde
drinkwater pH-waarde $\geq 7,4$ pH-waarde 7,0–7,4 met TOC max. 1,5 mg/l eisen conform drinkwaterbesluit DIN 50 930-6	max. bedrijfsdruk	1,6 MPa / 16 bar / 232,1 psi
	max. bedrijfstemperatuur	110 °C / 230 °F
koelwater (gesloten circuit)	max. bedrijfsdruk	1,6 MPa / 16 bar / 232,1 psi
	min. bedrijfstemperatuur	-25 °C / -13 °F
	max. bedrijfstemperatuur	110 °C / 230 °F
bronwater eisen volgens drinkwaterbesluit	max. bedrijfsdruk	1,6 MPa / 16 bar / 232,1 psi
	max. bedrijfstemperatuur	110 °C / 230 °F
verwarmingsinstallaties volgens NEN EN 12 828	max. bedrijfsdruk	1,6 MPa / 16 bar / 232,1 psi
	max. bedrijfstemperatuur	105 °C / 221 °F
antivriesmiddelen Antifrogen N / Clariant Antifrogen L / Clariant Antifrogen Sol (zonne-energie-installaties) / Clariant ethyleenglycol (ethaan-1,2-diol) propyleenglycol (1,2-propandiol) Tyfoxit / Tyforop Chemie Tyfocor / Tyforop Chemie corrosiebescherming voor stalen buizen volgens AGI Q151	max. bedrijfsdruk	1,6 MPa / 16 bar / 232,1 psi
	min. bedrijfstemperatuur	-25 °C / -13 °F
	max. bedrijfstemperatuur	110 °C / 230 °F
palmolieverwarming	max. bedrijfsdruk	1 MPa / 10 bar / 145 psi
	max. bedrijfstemperatuur	90 °C / 194 °F
perslucht olieconcentratie $\leq 25 \text{ mg/m}^3$ d12–108,0	max. bedrijfsdruk	1,6 MPa / 16 bar / 232,1 psi
	max. bedrijfstemperatuur	60 °C / 140 °F
argon d12–54	max. bedrijfsdruk	1,6 MPa / 16 bar / 232,1 psi
	max. bedrijfstemperatuur	60 °C / 140 °F
argon d64,0–108,0	max. bedrijfsdruk	1 MPa / 10 bar / 145 psi
	max. bedrijfstemperatuur	60 °C / 140 °F
carbogeen koolstofdioxide + zuurstof droog d12–54	max. bedrijfsdruk	1,6 MPa / 16 bar / 232,1 psi
	max. bedrijfstemperatuur	60 °C / 140 °F
carbogeen d64,0–108,0	max. bedrijfsdruk	1 MPa / 10 bar / 145 psi
	max. bedrijfstemperatuur	60 °C / 140 °F

stelselnaam: Easytop, **fittingmateriaal:** brons, **afdichtingselement:** EPDM, **model:** 2270,2270.4,2270.10,2275,2275.3,2275.4

toepassingsgebieden	eigenschappen	waarde
stikstof na de verdamper d12-54	max. bedrijfsdruk	1,6 MPa / 16 bar / 232,1 psi
	max. bedrijfstemperatuur	60 °C / 140 °F
stikstof d64,0-108,0	max. bedrijfsdruk	1 MPa / 10 bar / 145 psi
	max. bedrijfstemperatuur	60 °C / 140 °F
waterstof	max. bedrijfsdruk	0,5 MPa / 5 bar / 72,5 psi
	max. bedrijfstemperatuur	60 °C / 140 °F
koolstofdioxide droog d12-54	max. bedrijfsdruk	1,6 MPa / 16 bar / 232,1 psi
	max. bedrijfstemperatuur	60 °C / 140 °F
koolstofdioxide d64,0-108,0	max. bedrijfsdruk	1 MPa / 10 bar / 145 psi
	max. bedrijfstemperatuur	60 °C / 140 °F
koolstofmonoxide componenten van roestvast staal niet toegestaan d12-54	max. bedrijfsdruk	1,6 MPa / 16 bar / 232,1 psi
	max. bedrijfstemperatuur	60 °C / 140 °F
koolstofmonoxide d64,0-108,0	max. bedrijfsdruk	1 MPa / 10 bar / 145 psi
	max. bedrijfstemperatuur	60 °C / 140 °F
grof vacuüm P (absoluut) = 1hPa	max. bedrijfstemperatuur	70 °C / 158 °F
krypton d12-54	max. bedrijfsdruk	1,6 MPa / 16 bar / 232,1 psi
	max. bedrijfstemperatuur	60 °C / 140 °F
krypton d64,0-108,0	max. bedrijfsdruk	1 MPa / 10 bar / 145 psi
	max. bedrijfstemperatuur	60 °C / 140 °F
neon d12-54	max. bedrijfsdruk	1,6 MPa / 16 bar / 232,1 psi
	max. bedrijfstemperatuur	60 °C / 140 °F
neon d64,0-108,0	max. bedrijfsdruk	1 MPa / 10 bar / 145 psi
	max. bedrijfstemperatuur	60 °C / 140 °F
synthetische lucht d12-54	max. bedrijfsdruk	1,6 MPa / 16 bar / 232,1 psi
	max. bedrijfstemperatuur	60 °C / 140 °F
synthetische lucht d64,0-108,0	max. bedrijfsdruk	1 MPa / 10 bar / 145 psi
	max. bedrijfstemperatuur	60 °C / 140 °F
ethanol	max. bedrijfsdruk	1,6 MPa / 16 bar / 232,1 psi
	max. bedrijfstemperatuur	25 °C / 77 °F

stelselnaam: Easytop, **fittingmateriaal:** brons, **afdichtingselement:** EPDM, **model:** 2270,2270.4,2270.10,2275,2275.3,2275.4

toepassingsgebieden	eigenschappen	waarde
condensaat van waterdamp zonder verontreinigingen	max. bedrijfsdruk	1,6 MPa / 16 bar / 232,1 psi
	max. bedrijfstemperatuur	110 °C / 230 °F
aceton vloeibaar	max. bedrijfsdruk	0,5 MPa / 5 bar / 72,5 psi
	min. bedrijfstemperatuur	-10 °C / 14 °F
	max. bedrijfstemperatuur	40 °C / 104 °F
fermentorverwarming substraattemperatuur 65 °C	max. bedrijfsdruk	1 MPa / 10 bar / 145 psi
	max. bedrijfstemperatuur	105 °C / 221 °F

stelselnaam: Easytop, **fittingmateriaal:** brons, **afdichtingselement:** draadaansluiting, **model:** 2270.1,2270.2,2275.1,2275.2,2275.5,2275.6

toepassingsgebieden	eigenschappen	waarde
drinkwater pH-waarde $\geq 7,4$ pH-waarde 7,0–7,4 met TOC max. 1,5 mg/l eisen conform drinkwaterbesluit DIN 50 930-6	max. bedrijfsdruk	1,6 MPa / 16 bar / 232,1 psi
	max. bedrijfstemperatuur	110 °C / 230 °F
koelwater (gesloten circuit)	max. bedrijfsdruk	1,6 MPa / 16 bar / 232,1 psi
	min. bedrijfstemperatuur	-25 °C / -13 °F
	max. bedrijfstemperatuur	110 °C / 230 °F
bronwater eisen volgens drinkwaterbesluit	max. bedrijfsdruk	1,6 MPa / 16 bar / 232,1 psi
	max. bedrijfstemperatuur	110 °C / 230 °F
verwarmingsinstallaties volgens NEN EN 12 828	max. bedrijfsdruk	1,6 MPa / 16 bar / 232,1 psi
	max. bedrijfstemperatuur	105 °C / 221 °F
antivriesmiddelen Antifrogen N / Clariant Antifrogen L / Clariant Antifrogen Sol (zonne-energie-installaties) / Clariant ethyleenglycol (ethaan-1,2-diol) propyleenglycol (1,2-propandiol) Tyfoxit / Tyforop Chemie Tyfocor / Tyforop Chemie corrosiebescherming voor stalen buizen volgens AGI Q151	max. bedrijfsdruk	1,6 MPa / 16 bar / 232,1 psi
	min. bedrijfstemperatuur	-25 °C / -13 °F
	max. bedrijfstemperatuur	110 °C / 230 °F
palmolieverwarming	max. bedrijfsdruk	1 MPa / 10 bar / 145 psi
	max. bedrijfstemperatuur	90 °C / 194 °F
perslucht olieconcentratie $\leq 25 \text{ mg/m}^3$ d12–108,0	max. bedrijfsdruk	1,6 MPa / 16 bar / 232,1 psi
	max. bedrijfstemperatuur	60 °C / 140 °F

stelselnaam: Easytop, **fittingmateriaal:** brons, **afdichtingselement:** draadaansluiting, **model:** 2270.1,2270.2,2275.1,2275.2,2275.5,2275.6

toepassingsgebieden	eigenschappen	waarde
argon d12-54	max. bedrijfsdruk	1,6 MPa / 16 bar / 232,1 psi
	max. bedrijfstemperatuur	60 °C / 140 °F
argon d64,0-108,0	max. bedrijfsdruk	1 MPa / 10 bar / 145 psi
	max. bedrijfstemperatuur	60 °C / 140 °F
carbogeel koolstofdioxide + zuurstof droog d12-54	max. bedrijfsdruk	1,6 MPa / 16 bar / 232,1 psi
	max. bedrijfstemperatuur	60 °C / 140 °F
carbogeel d64,0-108,0	max. bedrijfsdruk	1 MPa / 10 bar / 145 psi
	max. bedrijfstemperatuur	60 °C / 140 °F
stikstof na de verdamer d12-54	max. bedrijfsdruk	1,6 MPa / 16 bar / 232,1 psi
	max. bedrijfstemperatuur	60 °C / 140 °F
stikstof d64,0-108,0	max. bedrijfsdruk	1 MPa / 10 bar / 145 psi
	max. bedrijfstemperatuur	60 °C / 140 °F
waterstof d12-108,0	max. bedrijfsdruk	0,5 MPa / 5 bar / 72,5 psi
	max. bedrijfstemperatuur	60 °C / 140 °F
koolstofdioxide droog d12-54	max. bedrijfsdruk	1,6 MPa / 16 bar / 232,1 psi
	max. bedrijfstemperatuur	60 °C / 140 °F
koolstofdioxide d64,0-108,0	max. bedrijfsdruk	1 MPa / 10 bar / 145 psi
	max. bedrijfstemperatuur	60 °C / 140 °F
koolstofmonoxide componenten van roestvast staal niet toegestaan d12-54	max. bedrijfsdruk	1,6 MPa / 16 bar / 232,1 psi
	max. bedrijfstemperatuur	60 °C / 140 °F
koolstofmonoxide d64,0-108,0	max. bedrijfsdruk	1 MPa / 10 bar / 145 psi
	max. bedrijfstemperatuur	60 °C / 140 °F
formeergas (droog/beschermend lasgas) argon + koolstofdioxide (voorbeeld corgon) d12-54	max. bedrijfsdruk	1,6 MPa / 16 bar / 232,1 psi
	max. bedrijfstemperatuur	60 °C / 140 °F
formeergas (droog/beschermend lasgas) d64,0-108,0	max. bedrijfsdruk	1 MPa / 10 bar / 145 psi
	max. bedrijfstemperatuur	60 °C / 140 °F
krypton d12-54	max. bedrijfsdruk	1,6 MPa / 16 bar / 232,1 psi
	max. bedrijfstemperatuur	60 °C / 140 °F

stelsysteemnaam: Easytop, **fittingmateriaal:** brons, **afdichtingselement:** draadaansluiting, **model:** 2270.1,2270.2,2275.1,2275.2,2275.5,2275.6

toepassingsgebieden	eigenschappen	waarde
krypton d64,0–108,0	max. bedrijfsdruk	1 MPa / 10 bar / 145 psi
	max. bedrijfstemperatuur	60 °C / 140 °F
neon d12–54	max. bedrijfsdruk	1,6 MPa / 16 bar / 232,1 psi
	max. bedrijfstemperatuur	60 °C / 140 °F
neon d64,0–108,0	max. bedrijfsdruk	1 MPa / 10 bar / 145 psi
	max. bedrijfstemperatuur	60 °C / 140 °F
xenon d12–54	max. bedrijfsdruk	1,6 MPa / 16 bar / 232,1 psi
	max. bedrijfstemperatuur	60 °C / 140 °F
xenon d64,0–108,0	max. bedrijfsdruk	1 MPa / 10 bar / 145 psi
	max. bedrijfstemperatuur	60 °C / 140 °F
synthetische lucht d12–54	max. bedrijfsdruk	1,6 MPa / 16 bar / 232,1 psi
	max. bedrijfstemperatuur	60 °C / 140 °F
synthetische lucht d64,0–108,0	max. bedrijfsdruk	1 MPa / 10 bar / 145 psi
	max. bedrijfstemperatuur	60 °C / 140 °F
ethanol	max. bedrijfsdruk	1,6 MPa / 16 bar / 232,1 psi
	max. bedrijfstemperatuur	25 °C / 77 °F
condensaat van waterdamp zonder verontreinigingen	max. bedrijfsdruk	1,6 MPa / 16 bar / 232,1 psi
	max. bedrijfstemperatuur	110 °C / 230 °F
aceton vloeibaar	max. bedrijfsdruk	0,5 MPa / 5 bar / 72,5 psi
	min. bedrijfstemperatuur	-10 °C / 14 °F
	max. bedrijfstemperatuur	40 °C / 104 °F
fermentorverwarming substraattemperatuur 65 °C	max. bedrijfsdruk	1 MPa / 10 bar / 145 psi
	max. bedrijfstemperatuur	105 °C / 221 °F

stelsysteemnaam: Easytop, **fittingmateriaal:** brons, **afdichtingselement:** EPDM, **model:** 2242,2278

toepassingsgebieden	eigenschappen	waarde
drinkwater pH-waarde $\geq 7,4$ pH-waarde 7,0–7,4 met TOC max. 1,5 mg/l eisen conform drinkwaterbesluit DIN 50 930-6	max. bedrijfsdruk	1,6 MPa / 16 bar / 232,1 psi
	max. bedrijfstemperatuur	110 °C / 230 °F
koelwater (gesloten circuit)	max. bedrijfsdruk	1,6 MPa / 16 bar / 232,1 psi
	min. bedrijfstemperatuur	-25 °C / -13 °F
	max. bedrijfstemperatuur	110 °C / 230 °F

stelselnaam: Easytop, **fittingmateriaal:** brons, **afdichtingselement:** EPDM, **model:** 2242,2278

toepassingsgebieden	eigenschappen	waarde
bronwater eisen volgens drinkwaterbesluit	max. bedrijfsdruk	1,6 MPa / 16 bar / 232,1 psi
	max. bedrijfstemperatuur	110 °C / 230 °F
verwarmingsinstallaties volgens NEN EN 12 828	max. bedrijfsdruk	1,6 MPa / 16 bar / 232,1 psi
	max. bedrijfstemperatuur	105 °C / 221 °F
antivriesmiddelen Antifrogen N / Clariant Antifrogen L / Clariant Antifrogen Sol (zonne-energie-installaties) / Clariant ethyleenglycol (ethaan-1,2-diol) propyleenglycol (1,2-propandiol) Tyfoxit / Tyforop Chemie Tyfocor / Tyforop Chemie corrosiebescherming voor stalen buizen volgens AGI Q151	max. bedrijfsdruk	1,6 MPa / 16 bar / 232,1 psi
	min. bedrijfstemperatuur	-25 °C / -13 °F
	max. bedrijfstemperatuur	110 °C / 230 °F
palmolieverwarming	max. bedrijfsdruk	1 MPa / 10 bar / 145 psi
	max. bedrijfstemperatuur	90 °C / 194 °F
ethanol	max. bedrijfsdruk	1,6 MPa / 16 bar / 232,1 psi
	max. bedrijfstemperatuur	25 °C / 77 °F
condensaat van waterdamp zonder verontreinigingen	max. bedrijfsdruk	1,6 MPa / 16 bar / 232,1 psi
	max. bedrijfstemperatuur	110 °C / 230 °F
aceton vloeibaar	max. bedrijfsdruk	0,5 MPa / 5 bar / 72,5 psi
	min. bedrijfstemperatuur	-10 °C / 14 °F
	max. bedrijfstemperatuur	40 °C / 104 °F

stelselnaam: Easytop, **fittingmateriaal:** roestvast staal, **afdichtingselement:** EPDM, **model:** 2370

toepassingsgebieden	eigenschappen	waarde
drinkwater pH-waarde $\geq 7,4$ pH-waarde 7,0–7,4 met TOC max. 1,5 mg/l eisen conform drinkwaterbesluit DIN 50 930-6	max. bedrijfsdruk	1,6 MPa / 16 bar / 232,1 psi
	max. bedrijfstemperatuur	110 °C / 230 °F
gereinigd water (geen drinkwater) open systeem volledig ontzilt gedeïoniseerd gedemineraliseerd gedestilleerd	max. bedrijfsdruk	1,6 MPa / 16 bar / 232,1 psi
	max. bedrijfstemperatuur	110 °C / 230 °F
koelwater (gesloten circuit)	max. bedrijfsdruk	1,6 MPa / 16 bar / 232,1 psi
	min. bedrijfstemperatuur	-25 °C / -13 °F
	max. bedrijfstemperatuur	110 °C / 230 °F

stelselnaam: Easytop, **fittingmateriaal:** roestvast staal, **afdichtingselement:** EPDM, **model:** 2370

toepassingsgebieden	eigenschappen	waarde
bronwater eisen volgens drinkwaterbesluit	max. bedrijfsdruk	1,6 MPa / 16 bar / 232,1 psi
	max. bedrijfstemperatuur	110 °C / 230 °F
verwarmingsinstallaties volgens NEN EN 12 828	max. bedrijfsdruk	1,6 MPa / 16 bar / 232,1 psi
	max. bedrijfstemperatuur	105 °C / 221 °F
antivriesmiddelen Antifrogen N / Clariant Antifrogen L / Clariant Antifrogen Sol (zonne-energie-installaties) / Clariant ethyleenglycol (ethaan-1,2-diol) propyleenglycol (1,2-propandiol) Tyfoxit / Tyforop Chemie Tyfocor / Tyforop Chemie	max. bedrijfsdruk	1,6 MPa / 16 bar / 232,1 psi
	min. bedrijfstemperatuur	-25 °C / -13 °F
	max. bedrijfstemperatuur	110 °C / 230 °F
palmolieverwarming	max. bedrijfsdruk	1 MPa / 10 bar / 145 psi
	max. bedrijfstemperatuur	90 °C / 194 °F
perslucht olieconcentratie <= 25 mg/m ³ d12-108,0	max. bedrijfsdruk	1,6 MPa / 16 bar / 232,1 psi
	max. bedrijfstemperatuur	60 °C / 140 °F
argon d12-54	max. bedrijfsdruk	1,6 MPa / 16 bar / 232,1 psi
	max. bedrijfstemperatuur	60 °C / 140 °F
argon d64,0-108,0	max. bedrijfsdruk	1 MPa / 10 bar / 145 psi
	max. bedrijfstemperatuur	60 °C / 140 °F
carbogeen koolstofdioxide + zuurstof droog d12-54	max. bedrijfsdruk	1,6 MPa / 16 bar / 232,1 psi
	max. bedrijfstemperatuur	60 °C / 140 °F
carbogeen d64,0-108,0	max. bedrijfsdruk	1 MPa / 10 bar / 145 psi
	max. bedrijfstemperatuur	60 °C / 140 °F
stikstof na de verdamer d12-54	max. bedrijfsdruk	1,6 MPa / 16 bar / 232,1 psi
	max. bedrijfstemperatuur	60 °C / 140 °F
stikstof d64,0-108,0	max. bedrijfsdruk	1 MPa / 10 bar / 145 psi
	max. bedrijfstemperatuur	60 °C / 140 °F
waterstof d12-108,0	max. bedrijfsdruk	0,5 MPa / 5 bar / 72,5 psi
	max. bedrijfstemperatuur	60 °C / 140 °F
koolstofdioxide droog d12-54	max. bedrijfsdruk	1,6 MPa / 16 bar / 232,1 psi
	max. bedrijfstemperatuur	60 °C / 140 °F
koolstofdioxide d64,0-108,0	max. bedrijfsdruk	1 MPa / 10 bar / 145 psi
	max. bedrijfstemperatuur	60 °C / 140 °F








systemnaam: Easytop, **fittingsmateriaal:** roestvast staal, **afdichtingselement:** EPDM, **model:** 2370

toepassingsgebieden	eigenschappen	waarde
grof vacuüm P (absoluut) = 1hPa	max. bedrijfstemperatuur	70 °C / 158 °F
formeergas (droog/beschermend lasgas) argon + koolstofdioxide (voorbeeld corgon) d12-54	max. bedrijfsdruk	1,6 MPa / 16 bar / 232,1 psi
	max. bedrijfstemperatuur	60 °C / 140 °F
formeergas (droog/beschermend lasgas) d64,0-108,0	max. bedrijfsdruk	1 MPa / 10 bar / 145 psi
	max. bedrijfstemperatuur	60 °C / 140 °F
distikstofmonoxide (lachgas) d12-54	max. bedrijfsdruk	1,6 MPa / 16 bar / 232,1 psi
	max. bedrijfstemperatuur	60 °C / 140 °F
distikstofmonoxide (lachgas) d64,0-108,0	max. bedrijfsdruk	1 MPa / 10 bar / 145 psi
	max. bedrijfstemperatuur	60 °C / 140 °F
krypton d12-54	max. bedrijfsdruk	1,6 MPa / 16 bar / 232,1 psi
	max. bedrijfstemperatuur	60 °C / 140 °F
krypton d64,0-108,0	max. bedrijfsdruk	1 MPa / 10 bar / 145 psi
	max. bedrijfstemperatuur	60 °C / 140 °F
neon d12-54	max. bedrijfsdruk	1,6 MPa / 16 bar / 232,1 psi
	max. bedrijfstemperatuur	60 °C / 140 °F
neon d64,0-108,0	max. bedrijfsdruk	1 MPa / 10 bar / 145 psi
	max. bedrijfstemperatuur	60 °C / 140 °F
xenon d12-54	max. bedrijfsdruk	1,6 MPa / 16 bar / 232,1 psi
	max. bedrijfstemperatuur	60 °C / 140 °F
xenon d64,0-108,0	max. bedrijfsdruk	1 MPa / 10 bar / 145 psi
	max. bedrijfstemperatuur	60 °C / 140 °F
synthetische lucht d12-54	max. bedrijfsdruk	1,6 MPa / 16 bar / 232,1 psi
	max. bedrijfstemperatuur	60 °C / 140 °F
synthetische lucht d64,0-108,0	max. bedrijfsdruk	1 MPa / 10 bar / 145 psi
	max. bedrijfstemperatuur	60 °C / 140 °F
ureumoplossing max. concentratie 40%	max. bedrijfsdruk	1 MPa / 10 bar / 145 psi
	max. bedrijfstemperatuur	40 °C / 104 °F
ethanol	max. bedrijfsdruk	1,6 MPa / 16 bar / 232,1 psi
	max. bedrijfstemperatuur	25 °C / 77 °F
methanol Voorzichtig, giftig!	max. bedrijfsdruk	1,6 MPa / 16 bar / 232,1 psi
	max. bedrijfstemperatuur	25 °C / 77 °F



stelselnaam: Easytop, **fittingmateriaal:** roestvast staal, **afdichtingselement:** EPDM, **model:** 2370

toepassingsgebieden	eigenschappen	waarden
condensaat van hoogrendementsketels op gas, niet van hoogrendementsketels op stookolie	max. bedrijfsdruk	1,6 MPa / 16 bar / 232,1 psi
	max. bedrijfstemperatuur	110 °C / 230 °F
condensaat van waterdamp	max. bedrijfsdruk	1,6 MPa / 16 bar / 232,1 psi
	max. bedrijfstemperatuur	110 °C / 230 °F
natronloog 50% waterige oplossing	max. bedrijfsdruk	1 MPa / 10 bar / 145 psi
	max. bedrijfstemperatuur	60 °C / 140 °F
aceton vloeibaar	max. bedrijfsdruk	0,5 MPa / 5 bar / 72,5 psi
	min. bedrijfstemperatuur	-10 °C / 14 °F
	max. bedrijfstemperatuur	40 °C / 104 °F
fermentorverwarming substraattemperatuur 65 °C	max. bedrijfsdruk	1 MPa / 10 bar / 145 psi
	max. bedrijfstemperatuur	105 °C / 221 °F

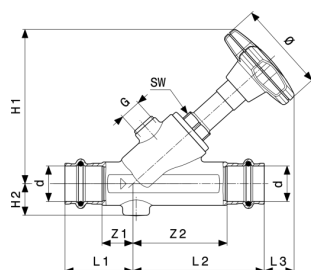
Certificaten

	SAI Watermark Certificate of Conformity - Level 1 Recirculation Valve
	SAI Certificate of Conformity 372:2020
BELGAQUA	BELGAQUA Certificate Easytop
BELGAQUA	BELGAQUA Certificate Easytop Inox
AMTEC	AMTEC Certificate Megapress S, steel ball valve type 4375.8
AMTEC	AMTEC Certificate Easytop, model 2370
	DVGW type examination certificate Easytop-ball valve
	DVGW type examination certificate Easytop-slanted seat valve
	DVGW type examination certificate Easytop-CRV-slanted seat valve
	DVGW type examination certificate Easytop-backflow preventer
	DVGW type examination certificate Easytop-free-flow valve

	<p>DVGW type examination certificate Easytop circulation valve S/E thermostatic</p>
	<p>DVGW type examination certificate Easytop Concealed straight seat valve</p>
	<p>DVGW type examination certificate Easytop-sampling valve</p>
	<p>DVGW type examination certificate Easytop Inox-slanted seat valve</p>
	<p>DVGW type examination certificate Easytop Inox-ball valve</p>
	<p>DVGW type examination certificate Easytop Inox-backflow preventer</p>
	<p>DVGW type examination certificate Easytop Inox-CRV- slanted seat valve</p>
	<p>DVGW type examination certificate Easytop XL-slanted seat valve</p>
	<p>DVGW type examination certificate Easytop XL-backflow preventer</p>
	<p>DVGW type examination certificate Easytop XL-CRV slanted seat valve</p>
<p>MPA NRW</p>	<p>General building supervision certificate ball valve Easytop</p>

MPA NRW	General building supervision certificate Free-flow valve
	ETA Certificate Easytop
EMI	EMI certificate Profipress, Sanpress, Easytop, Sanpress Inox, Pexfit Pro Fosta, Smartpress, gunmetal threaded fittings
EMI	EMI Certificate of Constancy of Performance Easytop
	KIWA Product certificate Easytop, Easytop Inox
EITS	EITS Technical Approval Easytop

Z-maten

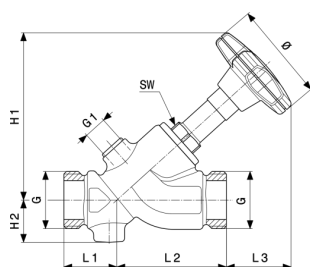


**Easytop schuine klepafsluiter
model 2237.5**

artikel	DN	d	Z1	Z2	L1	L2	L3	H1	H2	Ø
756 864	15	15	15	46	37	68	19	84	16	60
756 871	15	18	15	46	37	68	19	84	18	60
756 888	20	22	20	60	43	83	17	96	20	60
756 895	25	28	23	66	46	89	31	115	23	73
756 901	32	35	25	80	50	105	32	131	27	73
756 918	40	42	29	84	65	120	41	154	31	98
756 925	50	54	30	105	70	145	43	178	37	98

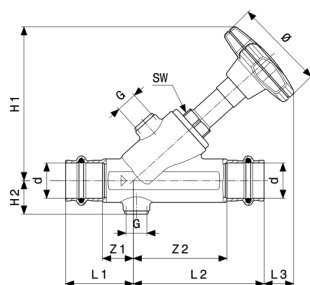
artikel	DN	d	G	SW
756 864	15	15	¼	19
756 871	15	18	¼	19
756 888	20	22	¼	19
756 895	25	28	¼	27
756 901	32	35	¼	27
756 918	40	42	¼	39
756 925	50	54	¼	32

SW = Sleutelwijdte


**Easytop schuine klepafsluiter
model 2237.3**

artikel	DN	G	L1	L2	L3	H1	H2	Ø	G1	SW
756 932	15	¾	27	54	32	83	22	60	¼	19
756 949	20	1	31	64	36	96	25	60	¼	19
756 956	25	1¼	35	76	46	116	28	73	¼	27
756 963	32	1½	37	93	48	134	32	73	¼	27
756 970	40	1¾	42	103	61	157	37	98	¼	32
756 987	50	2%	49	126	66	182	42	98	¼	32

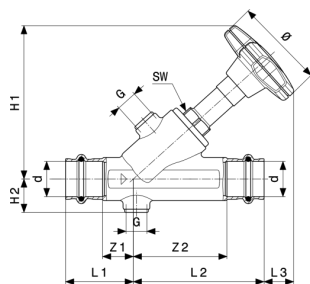
SW = Sleutelwijdte


**Easytop KRV-schuine klepafsluiter
model 2238.5**

artikel	DN	Z1	Z2	L1	L2	L3	H1	H2	Ø	G
757 199	15	15	46	37	68	20	85	17	60	¼
757 205	15	15	46	37	68	20	85	19	60	¼
757 212	20	20	60	43	83	17	96	21	60	¼
757 229	25	23	66	46	89	32	116	24	73	¼
757 236	32	25	80	50	105	33	131	28	73	¼
757 243	40	29	84	65	120	36	149	32	98	¼
757 250	50	30	105	70	145	35	171	38	98	¼

artikel	DN	SW
757 199	15	19
757 205	15	19
757 212	20	19
757 229	25	27

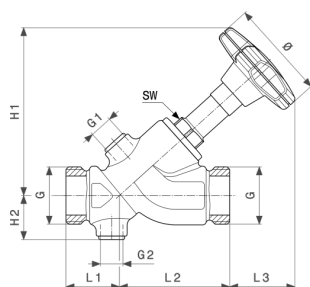
SW = Sleutelwijdte



Easytop KRV-schuine klepafsluiter model 2238.5

artikel	DN	SW
757 236	32	27
757 243	40	32
757 250	50	32

SW = Sleutelwijdte

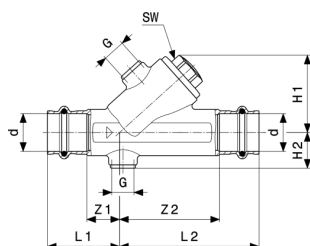


Easytop KRV-schuine klepafsluiter model 2238.3

artikel	DN	G	L1	L2	L3	H1	H2	Ø	G1	G2
757 267	15	¾	27	54	34	85	23	60	¼	¼
757 274	20	1	31	64	36	96	26	60	¼	¼
757 281	25	1¼	35	76	48	118	29	73	¼	¼
757 298	32	1½	37	93	49	134	33	73	¼	¼
757 304	40	1¾	42	103	56	152	38	98	¼	¼
757 311	50	2¾	49	126	59	175	43	98	¼	¼

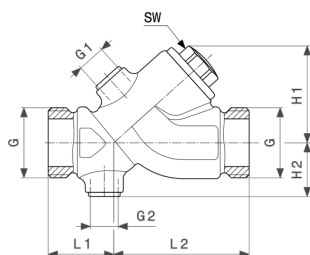
artikel	DN	G	SW
757 267	15	¾	19
757 274	20	1	19
757 281	25	1¼	27
757 298	32	1½	27
757 304	40	1¾	32
757 311	50	2¾	32

SW = Sleutelwijdte


**Easytop terugslagklep
model 2239.4**

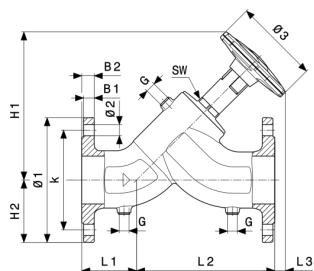
artikel	DN	d	Z1	Z2	L1	L2	H1	H2	G	SW
757 526	15	15	15	46	37	68	41	17	¼	19
757 533	15	18	15	46	37	68	41	19	¼	19
757 540	20	22	20	60	43	83	46	21	¼	19
757 557	25	28	23	66	46	89	59	24	¼	27
757 564	32	35	25	80	50	105	67	28	¼	27
757 571	40	42	29	84	65	120	78	32	¼	32
757 588	50	54	30	105	70	145	90	38	¼	32

SW = Sleutelwijdte


**Easytop terugslagklep
model 2239.3**

artikel	DN	G	L1	L2	H1	H2	G1	SW	G2
757 595	15	¾	27	54	40	23	¼	19	¼
757 601	20	1	31	64	46	26	¼	19	¼
757 618	25	1¼	35	76	61	29	¼	27	¼
757 625	32	1½	37	93	70	33	¼	27	¼
757 632	40	1¾	42	103		38	¼	32	¼
757 649	50	2%	49	126	94	43	¼	32	¼

SW = Sleutelwijdte


**Easytop XL schuine klepafsluiter
model 2237.5XL**

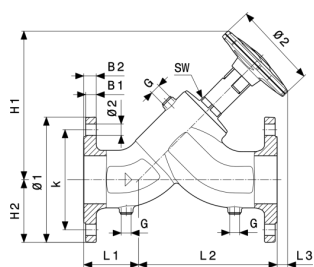
artikel	DN	G	n	L1	L2	L3	H1	H2	Ø1	Ø2
757 052	50	¼	4	55	175	16	194	83	165	18
757 069	65	⅜	8	84	206	34	240	93	185	18
757 076	80	⅜	8	88	222	29	250	100	200	18
757 083	100	⅜	8	90	260	0	259	110	220	18

artikel	DN	G	n	Ø3	B1	B2	k	SW
757 052	50	¼	4	98	15	18	125	32
757 069	65	⅜	8	139	15	18	145	40
757 076	80	⅜	8	139	17	20	160	40
757 083	100	⅜	8	139	17	20	180	40

n = Aantal gaten

k = Boutdiameter-Ø

SW = Sleutelwijdte


**Easytop XL KRV-schuine klepafsluiter
model 2238.5XL**

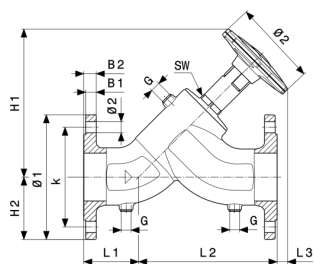
artikel	DN	G	n	L1	L2	L3	H1	H2	Ø1	Ø2
757 380	50	¼	4	55	175	9	186	83	165	18
757 397	65	⅜	8	84	206	28	233	93	185	18
757 403	80	⅜	8	88	222	23	244	100	200	18
757 410	100	⅜	8	90	260		253	110	220	18

artikel	DN	G	n	Ø3	B1	B2	k	SW
757 380	50	¼	4	98	15	18	125	32

n = Aantal gaten

k = Boutdiameter-Ø

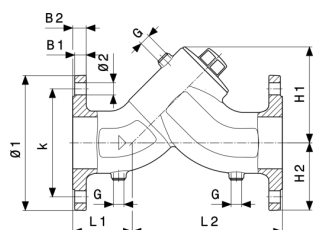
SW = Sleutelwijdte



Easytop XL KRV-schuine klepafsluiter model 2238.5XL

artikel	DN	G	n	Ø3	B1	B2	k	SW
757 397	65	¾	8	139	15	18	145	40
757 403	80	¾	8	139	17	20	160	140
757 410	100	¾	8	139	17	20	180	40

n = Aantal gaten
 k = Boutdiameter-Ø
 SW = Sleutelwijdte

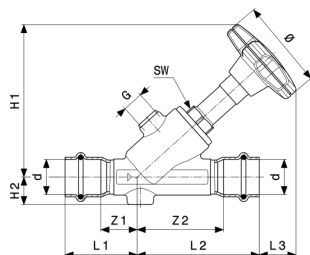


Easytop XL terugslagklep model 2239.4XL

artikel	DN	G	n	L1	L2	H1	H2	Ø1	Ø2	B1
757 717	50	¼	4	55	175	103	83	165	18	15
757 724	65	¾	8	84	206	130	93	185	18	15
757 731	80	¾	8	88	222	143	100	200	18	17
757 748	100	¾	8	90	260	161	110	220	18	17

artikel	DN	G	n	B2	SW
757 717	50	¼	4	18	32
757 724	65	¾	8	18	40
757 731	80	¾	8	20	40
757 748	100	¾	8	20	40

n = Aantal gaten
 SW = Sleutelwijdte


Easytop Inox schuine klepafsluiter

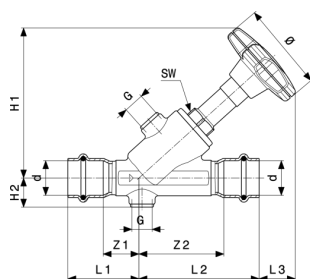
- roestvast staal

model 2337.5

artikel	DN	d	Z1	Z2	L1	L2	L3	H1	H2	Ø
757 854	15	15	15	41	39	65	22	84	16	60
757 861	15	18	21	47	43	69	18	84	16	60
757 878	20	22	23	55	46	78	22	96	18	60
757 885	25	28	25	64	49	88	33	115	21	73
757 892	32	35	29	78	55	104	34	131	25	73
757 908	40	42	33	88	69	124	37	154	28	98
757 915	50	54	40	106	80	146	42	178	34	98

artikel	DN	d	G	SW
757 854	15	15	¼	19
757 861	15	18	¼	19
757 878	20	22	¼	19
757 885	25	28	¼	27
757 892	32	35	¼	27
757 908	40	42	¼	32
757 915	50	54	¼	32

SW = Sleutelwijdte

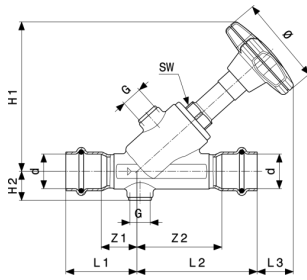

Easytop Inox KRV-schuine klepafsluiter

- roestvast staal

model 2338.5

artikel	DN	d	Z1	Z2	L1	L2	L3	H1	H2	Ø
757 922	15	15	15	41	39	65	24	85	18	60
757 939	15	18	21	47	43	69	20	85	18	60
757 946	20	22	23	55	46	78	22	96	19	60

SW = Sleutelwijdte

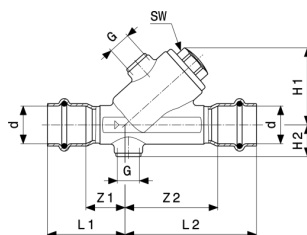


Easytop Inox KRV-schuine klepafsluiter
- roestvast staal
model 2338.5

artikel	DN	d	Z1	Z2	L1	L2	L3	H1	H2	Ø
757 953	25	28	25	64	49	88	33	116	22	73
757 960	32	35	29	78	55	104	34	131	26	73
757 977	40	42	33	88	69	124	32	149	29	98
757 984	50	54	40	106	80	146	34	171	35	98

artikel	DN	d	G	SW
757 922	15	15	¼	19
757 939	15	18	¼	19
757 946	20	22	¼	19
757 953	25	28	¼	27
757 960	32	35	¼	27
757 977	40	42	¼	32
757 984	50	54	¼	32

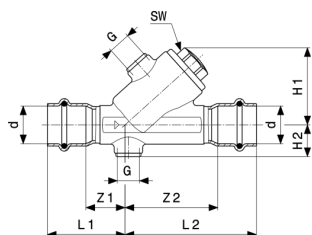
SW = Sleutelwijdte



Easytop Inox terugslagklep
- roestvast staal
model 2339.4

artikel	DN	d	Z1	Z2	L1	L2	H1	H2	G	SW
757 991	15	15	15	41	39	65	41	18	¼	19
758 004	15	18	21	47	43	69	41	18	¼	19
758 011	20	22	23	55	46	78	46	19	¼	19
758 028	25	28	25	64	49	88	59	22	¼	27
758 035	32	35	29	78	55	104	67	26	¼	27
758 042	40	42	33	88	69	124	78	29	¼	32

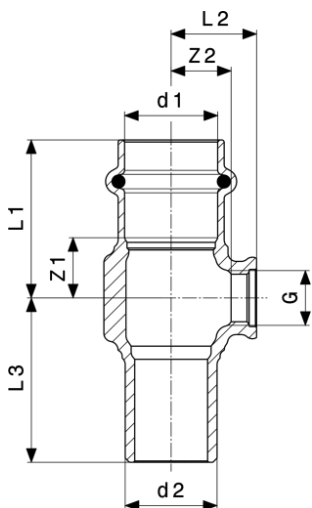
SW = Sleutelwijdte



Easytop Inox terugslagklep
- roestvast staal
model 2339.4

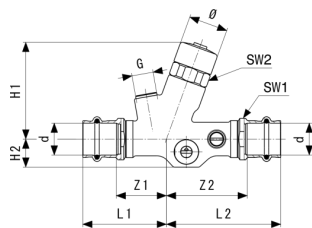
artikel	DN	d	Z1	Z2	L1	L2	H1	H2	G	SW
758 059	50	54	40	106	80	146	90	35	¼	32

SW = Sleutelwijdte



Sanpress T-stuk
- brons of silicium brons
model 2217.4

artikel	d1	G	d2	Z1	Z2	L1	L2	L3
705 596	15	¼	15	14	11	36	18	38
705 602	18	¼	18	14	12	36	19	38
705 619	22	¼	22	15	14	38	21	40
705 626	28	¼	28	17	17	40	24	41
705 633	35	¼	35	15	21	40	28	44
705 640	42	¼	42	16	26	52	32	61
705 855	54	¼	54	20	33	60	39	65

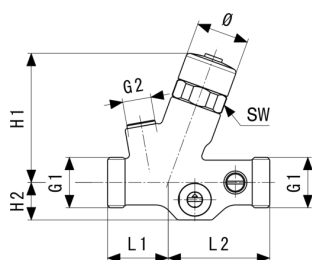


**Easytop circulate-inregelventiel
model 2281.7**

artikel	DN	d	Z1	Z2	L1	L2	H1	H2	SW1	SW2
778 804	15	15	37	58	59	80	68	20	23	26
778 811	15	18	37	58	59	80	68	20	23	26
778 828	20	22	35	57	59	80	68	20	27	26

artikel	DN	d	Ø
778 804	15	15	28
778 811	15	18	28
778 828	20	22	28

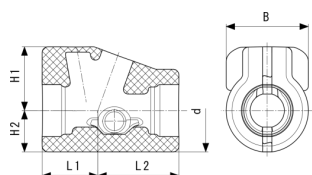
SW = Sleutelwijdte



**Easytop circulate-inregelventiel
- silicium brons
model 2281.3**

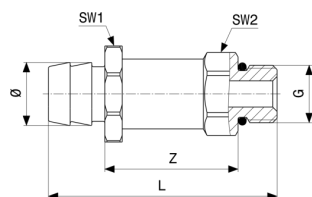
artikel	DN	G	L1	L2	H1	H2	SW	Ø
778 873	15	¾	32	53	68	20	26	28
778 880	20	1	36	57	68	20	26	28

SW = Sleutelwijdte



**Easytop isolatieschaal
model 2210.50**

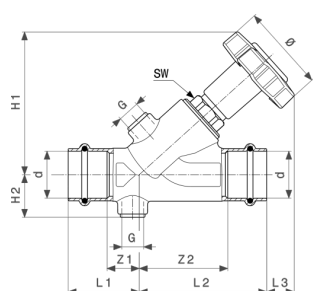
artikel	voor DN	L1	L2	H1	H2	B
785 475	15/20	48	69	54	35	70



Easytop aftapventiel
- messing
model 2278.8

artikel	G	Z	L	SW1	SW2	Ø
790 752	¼	31	56	22	17	14

SW = Sleutelwijdte

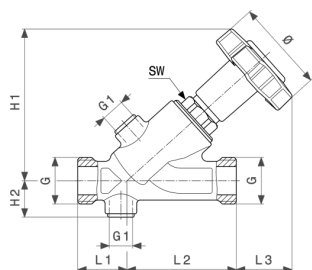


Easytop circulatie-inregelventiel
model 2282

artikel	DN	d	Z1	Z2	L1	L2	L3	H1	H2	Ø
677 084	15	15	17	51	39	73	29	97	20	55
677 091	15	18	17	51	39	73	29	97	20	55
677 107	20	22	20	54	43	77	25	97	22	55
677 114	25	28	20	54	43	77	25	97	26	55

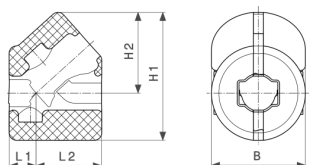
artikel	DN	d	G	SW
677 084	15	15	¼	22
677 091	15	18	¼	22
677 107	20	22	¼	22
677 114	25	28	¼	22

SW = Sleutelwijdte

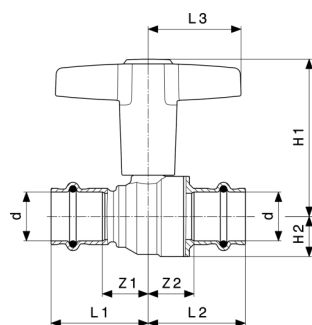

**Easytop circulatatie-inregelventiel
model 2282.1**

artikel	DN	G	L1	L2	L3	H1	H2	Ø	G1	SW
677 121	15	¾	28	62	40	97	20	55	¼	22
677 138	20	1	32	63	39	97	22	55	¼	22
677 145	25	1¼	30	65	37	97	26	55	¼	22

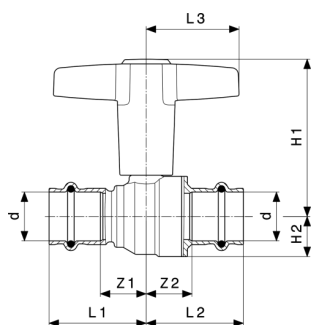
SW = Sleutelwijdte


**Easytop isolatieschaal
model 2210.35**

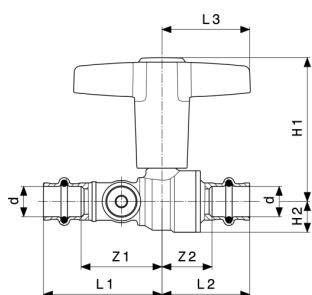
artikel	DN	L1	L2	H1	H2	B
688 141	15	19	53	97	62	69
688 653	20	22	53	102	64	75
688 660	25	43	77	114	75	78


**Easytop kogelkraan
model 2275**

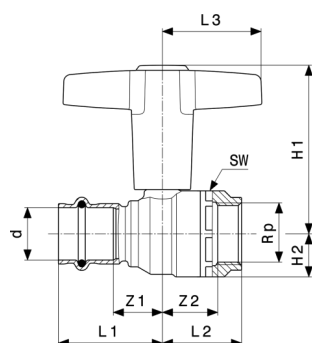
artikel	DN	d	Z1	Z2	L1	L2	L3	H1	H2
746 377	15	15	20	20	42	42	43	69	15
746 384	15	18	20	20	42	42	43	69	15
746 391	20	22	21	20	45	43	43	72	18
746 407	25	28	26	26	49	50	51	91	22
746 414	32	35	34	27	59	52	51	97	28


**Easytop kogelkraan
model 2275**

artikel	DN	d	Z1	Z2	L1	L2	L3	H1	H2
746 421	40	42	37	32	73	68	60	119	34
746 438	50	54	44	38	84	78	60	127	41


**Easytop kogelkraan
model 2275.3**

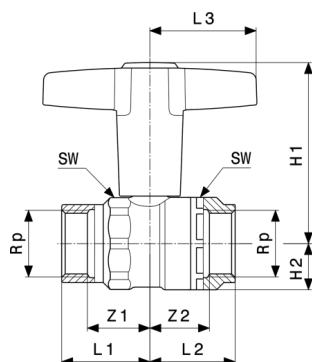
artikel	DN	d	Z1	Z2	L1	L2	L3	H1	H2
746 681	15	15	35	20	57	42	43	69	15
746 698	15	18	34	20	56	42	43	69	15
746 704	20	22	38	20	62	43	43	72	18
746 711	25	28	43	26	66	50	51	91	22
746 728	32	35	57	27	82	52	51	97	28
746 735	40	42	62	32	98	68	60	119	34
746 742	50	54	70	38	110	78	60	127	42


**Easytop kogelkraan
model 2275.4**

artikel	DN	d	Rp	Z1	Z2	L1	L2	L3	H1	H2
746 759	15	15	½	20	24	42	33	43	69	15
746 766	15	18	½	20	24	42	33	43	15	15
746 773	20	22	¾	21	22	45	34	43	72	18
746 780	25	28	1	26	29	49	41	51	91	22
746 797	32	35	1¼	30	34	55	48	51	97	28
746 803	40	42	1½	37	39	73	52	60	119	34
746 810	50	54	2	44	45	84	62	60	127	42

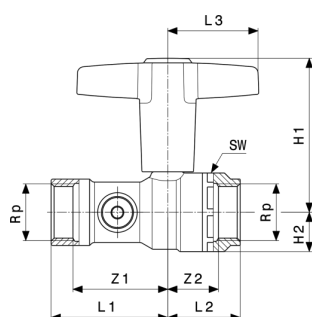
artikel	DN	d	Rp	SW
746 759	15	15	½	28
746 766	15	18	½	28
746 773	20	22	¾	35
746 780	25	28	1	43
746 797	32	35	1¼	49
746 803	40	42	1½	57
746 810	50	54	2	70

SW = Sleutelwijdte


**Easytop kogelkraan
model 2275.2**

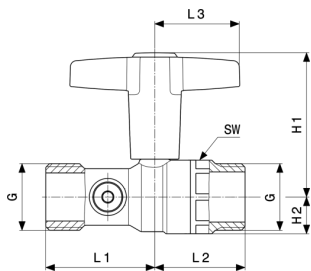
artikel	DN	Rp	Z1	Z2	L1	L2	L3	H1	H2	SW
746 827	15	½	15	18	30	33	43	69	15	28
746 834	20	¾	19	18	35	34	43	72	18	35
746 841	25	1	22	22	41	41	51	92	23	43
746 858	32	1¼	27	26	48	48	51	97	28	49
746 865	40	1½	41	31	63	52	60	119	34	57
746 872	50	2	46	36	72	62	60	127	42	70

SW = Sleutelwijdte


**Easytop kogelkraan
model 2275.5**

artikel	DN	Rp	Z1	Z2	L1	L2	L3	H1	H2	SW
746 889	15	½	36	18	51	33	43	69	15	22
746 896	20	¾	38	18	55	34	43	72	18	35
746 902	25	1	45	22	61	41	51	91	22	43
746 919	32	1¼	47	26	69	48	51	97	28	49
746 926	40	1½	65	31	86	52	60	119	34	57
746 933	50	2	68	10	97	62	60	127	42	70

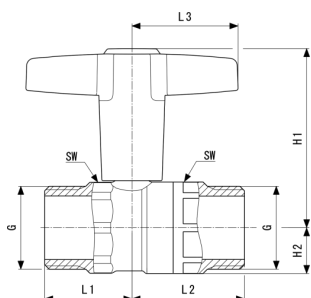
SW = Sleutelwijdte



**Easytop kogelkraan
model 2275.6**

artikel	DN	G	L1	L2	L3	H1	H2	SW
747 008	15	¾	51	45	43	69	15	28
747 015	20	1	55	45	43	72	18	35
747 022	25	1¼	61	51	51	91	22	42
747 039	32	1½	69	55	51	97	28	49
747 046	40	1¾	84	59	60	119	34	54
747 053	50	2¾	94	67	60	127	42	70

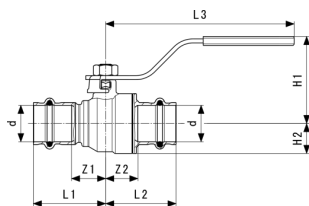
SW = Sleutelwijdte



**Easytop kogelkraan
model 2275.1**

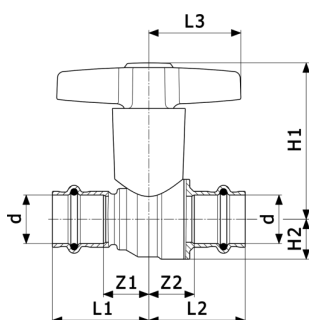
artikel	DN	G	L1	L2	L3	H1	H2	SW
746 940	15	¾	30	45	43	69	15	28
746 957	20	1	35	45	43	72	18	35
746 964	25	1¼	41	51	51	91	22	42
746 971	32	1½	48	55	51	97	28	49
746 988	40	1¾	60	59	60	119	34	54
746 995	50	2¾	69	67	60	126	42	70

SW = Sleutelwijdte



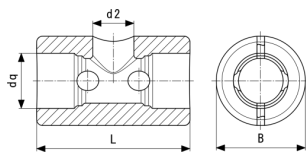
Easytop kogelkraan
- silicium brons
model 2275.10

artikel	Z1	Z2	L1	L2	L3	H1	H2
774 851	20	20	42	42	116	51	15
774 868	20	20	42	42	116	51	15
774 875	21	20	45	43	116	53	18
774 882	26	26	49	50	147	63	22
774 899	30	27	55	52	147	68	28
774 905	37	32	73	68	156	77	34
774 912	44	38	84	78	156	84	42



Easytop kogelkraan
- silicium brons
model 2275CO

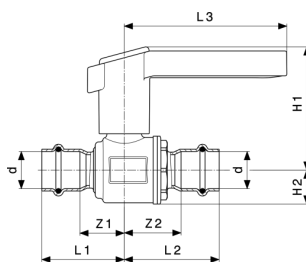
artikel	DN	d	Z1	Z2	L1	L2	L3	H1	H2
746 445	15	15	20	20	42	42	43	69	15
746 551	15	18	20	20	42	42	43	69	15
746 568	20	22	21	20	45	43	43	72	18
746 575	25	28	26	26	49	50	51	91	22
746 582	32	35	30	27	55	52	51	97	28
746 599	40	42	37	32	73	68	60	119	34
746 605	50	54	44	38	84	78	60	127	42



**Easytop isolatieschaal
model 2275.90**

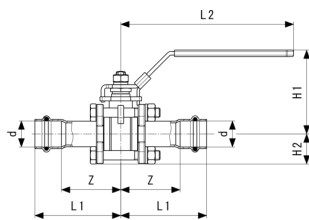
artikel	voor DN	d2	d1	L	B
747 435	15	27	38	115	62
747 442	20	27	47	130	78
747 459	25	43	57	160	93
747 466	32	43	67	168	102
747 473	40	44	68	198	115
747 480	50	44	87	220	153

d = Buisbuitendiameter



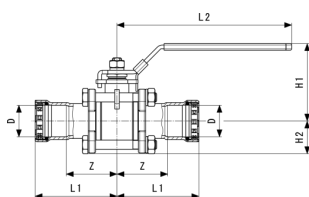
**Easytop Inox kogelkraan
model 2370**

artikel	DN	d	Z1	Z2	L1	L2	L3	H1	H2
554 729	15	15	16	23	40	47	98	73	17
554 736	15	18	22	29	44	51	98	73	17
554 743	20	22	27	34	50	57	98	74	21
554 750	25	28	29	39	53	63	113	89	24
554 767	32	35	37	44	63	70	113	100	31
554 774	40	42	47	46	83	82	119	125	37
554 781	50	54	50	55	90	96	119	133	45



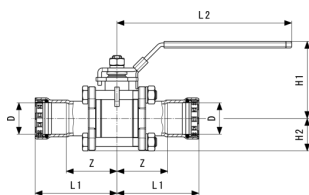
Easytop kogelkraan
- roestvast staal
model 2375.8

artikel	d	DN	Z	L1	L2	H1	H2
766 764	15	15	45	67	101	58	23
766 771	18	15	45	67	101	58	23
766 788	22	20	51	74	153	72	25
766 795	28	25					
766 801	35	32	58	84	190	85	35
766 818	42	40	77	113	190	91	39
766 825	54	50	83	123	190	99	46



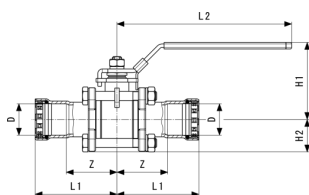
Easytop kogelkraan
- staal ongelegeerd, zink-nikkelcoating
model 4275.8

artikel	Z	L1	L2	H1	H2
787 165	44	71	149	72	27
787 172	48	78	149	74	29
787 189	56	90	192	85	36
787 196	63	110	192	91	40
787 202	74	122	192	99	47
787 219	78	129	192	99	47



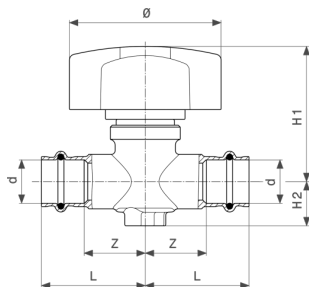
Easytop kogelkraan
 - staal ongelegeerd, zink-nikkelcoating
model 4375.8

artikel	DN	D	Z	L1	L2	H1	H2
787 226	15	½	44	71	149	72	27
787 233	20	¾	48	78	149	74	29
787 240	25	1	56	90	192	85	36
787 653	32	1¼	63	110	192	91	40
787 660	40	1½	74	122	192	99	47
787 677	50	2	78	129	192	99	47



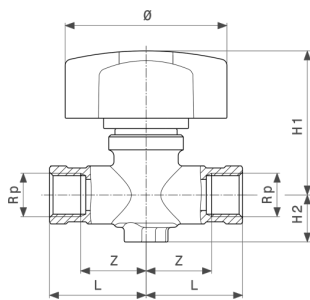
Easytop XL kogelkraan
 - staal ongelegeerd, zink-nikkelcoating
model 4275.8XL

artikel	DN	D	Z	L1	L2	H1	H2
802 349	65	2½	95	141	282	129	57
802 554	80	3	112	170	282	129	68
802 561	100	4	111	192	282	129	85



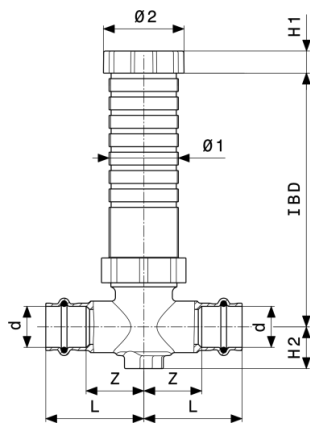
Easytop vrijstroomventiel
model 2278

artikel	d	Z	L	H1	H2	Ø
747 312	15	32	54	70	23	79
747 329	18	31	53	70	23	79
747 336	22	31	55	70	23	79



**Easytop vrijstroomventiel
model 2278.1**

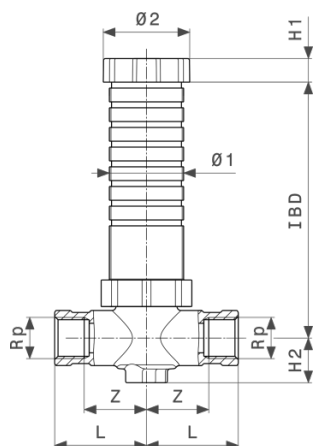
artikel	Rp	Z	L	H1	H2	Ø
747 299	½	32	47	70	23	79
747 305	¾	33	49	70	23	79



**Easytop inbouw-vrijstroomventiel
model 2278.5**

artikel	d	IBD	Z	L	H1	H2	Ø1	Ø2
747 343	15	45-130	32	54	12	23	38	44
747 350	18	45-130	31	53	12	23	38	44
747 367	22	45-130	31	55	12	23	38	44

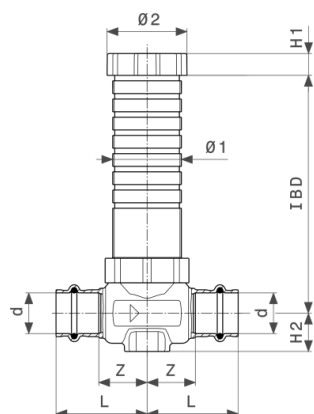
IBD = inbouwdiepte



**Easytop inbouw-vrijstroomventiel
model 2278.6**

artikel	Rp	IBD	Z	L	H1	H2	Ø1	Ø2
747 374	½	45-130	32	47	12	23	38	44
747 381	¾	45-130	33	49	12	23	38	44

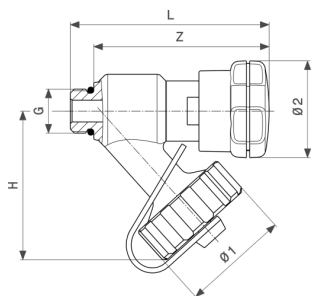
IBD = inbouwdiepte



**Easytop inbouw-klepafsluiter
model 2235.2**

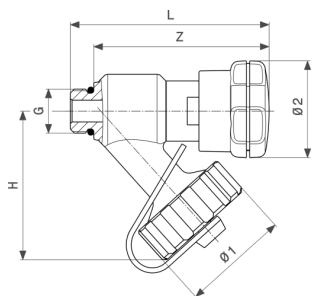
artikel	DN	d	IBD	Z	L	H1	H2	Ø1	Ø2
755 591	15	15	45-130	28	50	12	21	38	44
755 607	15	18	45-130	28	50	12	21	38	44
755 614	20	22	45-130	27	50	12	21	38	44
755 621	25	28	45-130	27	50	12	21	38	44

IBD = inbouwdiepte



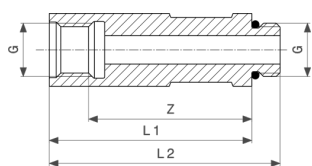
**Easytop aftapventiel
model 2234**

artikel	G	Z	H	L	Ø1	Ø2
457 334	¼	52	44	60	32	30
640 989	¾	57	44	64	32	30



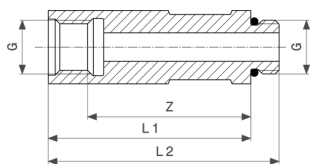
**Easytop Inox aftapventiel
- roestvast staal
model 2334**

artikel	G	Z	H	L	Ø1	Ø2
471 569	¼	52	44	60	32	30



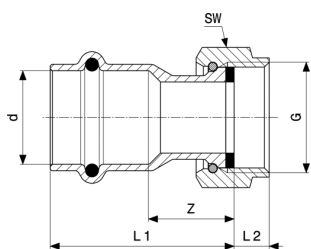
**Easytop verlenging
model 2234.5**

artikel	G	L	Z	L1	L2
553 654	¼	50	40	50	59



Easytop Inox verlenging
- roestvast staal
model 2334.5

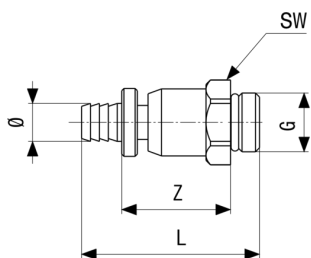
artikel	G	L	Z	L1	L2
553 661	¼	50	40	50	59



Sanpress schroefkoppeling
- brons of silicium brons
model 2263

artikel	VdS	d	G	Z	L1	L2	SW
265 663		15	¾	12	34	8	30
283 391		18	¾	15	37	8	30
265 687	✓	22	1	16	39	8	37
265 700	✓	28	1¼	18	42	10	46
265 731	✓	35	1½	18	44	10	53
265 304	✓	42	1¾	22	58	11	60
265 328	✓	54	2¾	13	53	12	78

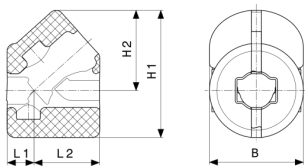
VdS = VdS-toelating
SW = Sleutelwijdte



Easytop aftapventiel
- brons
model 2278.7

artikel	G	Z	L	SW	Ø
747 398	¼	24	40	17	9

SW = Sleutelwijdte



**Easytop isolatieschaal
model 2210.12**

artikel	voor DN	L1	L2	H1	H2	B
758 356	15	39	66	64	31	62
758 363	20	44	77	75	39	78
758 370	25	51	90	89	47	93
758 387	32	52	103	102	51	102
758 394	40	65	120	118	58	115
758 400	50	69	146	142	70	140

Impressie

Viega Nederland BV

Amsterdamsestraatweg 45-G
1411 AX Naarden

Postbus 5170
1410 AD Naarden

Kamer van Koophandel Gooi en Eemland nr. 32088642
BTW nr. NL810182713B01

Contact persoon:
Dhr. C.J.A.A. Jongen (directeur)

Bij het Submittal Package gaat het om vrijblijvende informatie die aan u ter beschikking wordt gesteld. Alle inhoud van dit Submittal Package wordt met veel zorg samengesteld. Toch kunnen wij de actualiteit, juistheid en volledigheid van de informatie niet garanderen. Het Submittal Package wordt bij een bestelling geen onderdeel van de overeenkomst.