

Fonterra

submittal package



Inhoudsopgave

1	Productgroepenbeschrijving	3
2	Toegestane buizen	5
3	Certificaten	6
4	Z-maten	7
5	Impressie	14

Productgroepenbeschrijving

Fonterra-oppervlaktetemperatuurregelingssysteem voor nieuwbouw en renovatie worden gebruikt voor het verwarmen en koelen van privé of commercieel gebruikte ruimten. Dankzij de in vele varianten beschikbare constructie-elementen met leg- en bevestigingsmogelijkheden in vloer-, wand- en plafondconstructies is er extra ruimte voor de vormgeving en het economische gebruik van deze systemen – zonder storende radiatoren.

Fonterra-leidingsysteem

Meerlagenbuizen en volledig kunststof buizen in de leidingdiameters D12–25 incl. de bijpassende verbindingstechniek.

PB-buis, flexibel, zuurstofdicht, kleur : rood.

PE-Xc-buis, flexibel, zuurstofdicht, kleur: naturel.

Volkunststof, flexibel, zuurstofdicht, kleur: naturel.

PE-RT/Al/PE-RT-buis, vormstabil, zuurstofdicht, kleur: wit.

Fonterra Base Flat 12:

Vloerverwarming als natbouwsysteem, extreem dunlagig, met een totale hoogte vanaf 35 mm, verwarmen/koelen, zeer geschikt voor saneringen, buisdiameter 12 mm.

Fonterra Base 12/15 en 15/17

Vloerverwarming als natbouwsysteem, verwarmen/koelen, buisleidingbevestigingen met noppenplaat, buisdiameter 12, 15, 16, 17 mm.

Fonterra Tacker

Vloerverwarming als natbouwsysteem, verwarmen/koelen, buisleidingbevestigingen met bevestigingsnagels, buisdiameter 15, 16, 17, 20 mm.

Fonterra Reno

Vloerverwarming als droogbouwsysteem, verwarmen, zeer geschikt voor vloerconstructies met lage totale hoogten vanaf 21 mm, buisdiameter 12 mm.

Fonterra Side 12

Wandverwarming als droogbouwsysteem, verwarmen/koelen, kant-en-klare elementen met geïntegreerde buizen, buisdiameter 12 mm.

Fonterra Side 12 Clip

Wandverwarming als natbouwsysteem, verwarmen/koelen, buisleidingbevestigingen met clip-rail, buis-Ø 12 mm.

Fonterra Top 12

Verwarmings- en koelplafonds als droogbouwsysteem, verwarmen/koelen, montage in verlaagde plafonds, buis-Ø 12 mm.

Verdelers en regelstations

Oppervlakteverwarmings- en wandverwarmingsverdeler en industrieverdeler incl. reservedelen, verdelerkasten en compactregelstations.

Fonterra Smart Control

Energiebesparende afzonderlijke regeling voor automatische hydraulische inregeling van vloerverwarmingssystemen met bedieningssoftware voor smartphone, tablet en laptop.

Standaard afzonderlijke regeling

Ruimtethermostaten, basisunits en stelaandrijvingen voor individuele afzonderlijke regeling.

Gereedschappen en overige

Voor de montage van de Fonterra-wand- en vloerverwarmingssystemen vereiste gereedschappen en hulpmiddelen.

Aanwijzing

Gedetailleerde informatie over gebruik, beperkingen en nationale normen en richtlijnen vindt u in de productinformatie, hetzij gedrukt of op de Viega website.

Fonterra-Snelselectie

Web-applicatie voor eenvoudige en snelle uitvoering en materiaalhoeveelheidberekening voor oppervlakteverwarmingssystemen.

Onder voorbehoud van wijzigingen en fouten!



De actuele Z- en inbouwmaten en verdere technische informatie zijn te vinden op de Viega website en moeten vóór aanschaf, de planning, de installatiewerkzaamheden en het gebruik worden gecontroleerd. Onze producten worden continu geoptimaliseerd.

Deze productbeschrijving bevat belangrijke informatie over de keuze van het product of de installatie, de installatie en de inbedrijfstelling, evenals over het beoogde gebruik en, indien nodig, de onderhoudsmaatregelen. Deze informatie over producten, hun eigenschappen en toepassingstechnieken is gebaseerd op de momenteel geldende normen in Europa (bijv. EN) en/of in Duitsland (bijv. DIN/DVGW). Sommige passages in de tekst kunnen betrekking hebben op technische voorschriften in Europa/Duitsland. Deze moeten worden beschouwd als aanbevelingen voor andere landen waar geen overeenkomstige nationale voorschriften bestaan. De relevante nationale wetten, normen, voorschriften, normen en andere technische voorschriften hebben voorrang op de Duitse/Europese richtlijnen van deze productbeschrijving: De hier gepresenteerde informatie is niet bindend voor andere landen en gebieden en dient te worden opgevat als ondersteuning.

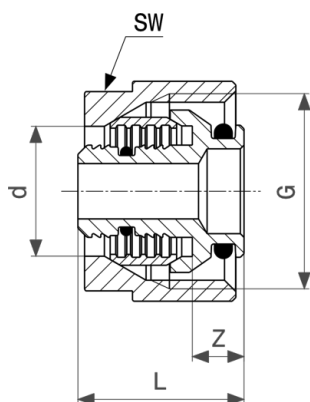
Toegestane buizen

buismateriaal	model	artikel	buiten-Ø	wanddikte
PB	1203	609 658		
PE-Xc	1401	609 627	17	2,0
PE-Xc	1401	609 641		2,0
PE-Xc	1401	613 631	20	2,0
PE-Xc	1401	664 435		2,0
PE-Xc	1401	626 952	25	2,3
PE-RT	1403	678 975	16	2,0
PE-RT	1403	678 982		2,0
PE-RT	1403	638 313	17	2,0
PE-RT	1403	638 320		2,0
PE-RT	1403	657 345	20	2,0
PE-RT	1403	657 352		2,0
PE-RT	1403	657 369	25	2,3
PE-RT	1403	657 376		2,3
PB	1405	707 712	12	1,3
PB	1405	615 680		1,3
PB	1405	616 502		1,3
PB	1405	616 519	15	1,5
PB	1405	616 526		1,5
PB	1405	697 600	17	2,0
PB	1405	750 022		2,0
PB	1405	697 617		2,0
PB	1405	703 561	20	2,0
PB	1405	703 585	25	2,3
MV	1406	692 391	16	2,0

Certificaten

	<p>Certificate Fonterra PE-Xc system PE-Xc Rohrleitungssysteme für FB-Heizung</p>
	<p>Certificate Fonterra PE-RT system PE-RT Rohrleitungssysteme für FB-Heizung</p>
<p>SKZ</p>	<p>SKZ certificate Fonterra PB-pipe 3-layer (d 12 - 15)</p>
<p>EMI</p>	<p>EMI certificate Fonterra Base 12, Base 15, Reno, Tracker, Side 12, Side 12 Clip</p>
<p>EITS</p>	<p>EITS Technical Approval Fonterra</p>
<p>EITS</p>	<p>EITS Aviz Tehnic Fonterra</p>
<p>UKRCERTIFICATION</p>	<p>LLC UKRCertification Certificate of conformity Fonterra</p>

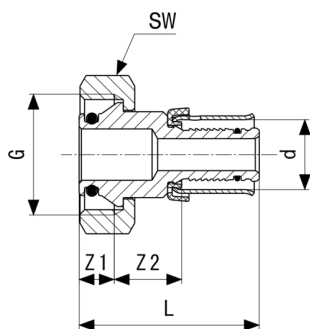
Z-maten



Schroefkoppeling
- messing vernikkeld
model 1037

artikel	d	G	Z	L	SW
614 508	12	¾	7	22	27
615 796	15	¾	6	21	27
614 522	16	¾	6	25	27
614 539	17	¾	8	23	27
614 553	20	¾	9	25	27

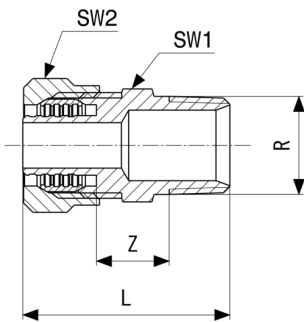
SW = Sleutelwijdte



Schroefkoppeling
- brons vernikkeld
model 1236

artikel	d	G	Z1	Z2	L	SW
614 584	12	¾	8	14	36	30
614 591	15	¾	8	15	40	30
614 614	17	¾	8	15	40	30
614 638	20	¾	10	17	46	29

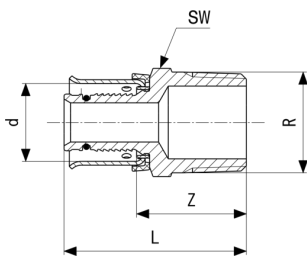
SW = Sleutelwijdte



Klemringbevestiging
- messing vernikkeld
model 1021

artikel	R	Z	L	SW1	SW2
614 645	¾	20	50	27	27
640 972	¾	20	53	34	37

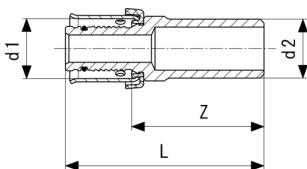
SW = Sleutelwijdte



Overgangsstuk
- brons mat vernikkeld
model 1213.5

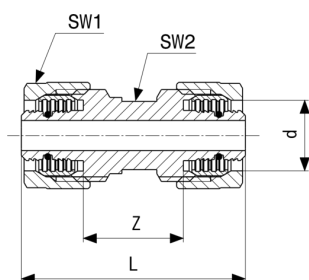
artikel	d	R	Z	L	SW
636 166	12	½	26	40	22
636 173	15	½	26	43	22
614 652	20	¾	30	49	27
636 814	25	¾	33	57	27

SW = Sleutelwijdte



Insteekstuk
- brons
model 1213

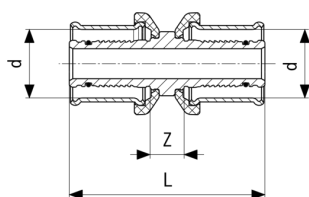
artikel	d1	d2	Z	L
637 002	12	15	34	48
636 999	15	15	34	51



Koppeling
- messing
model 1030.5

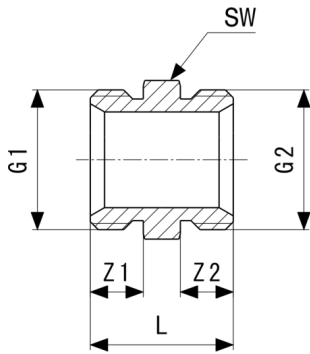
artikel	d	Z	L	SW1	SW2
614 669	12	25	54	22	15
615 789	15	24	54	24	17
619 817	17	25	56	24	17
619 824	20	29	59	27	19
640 996	25	24	51	37	34

SW = Sleutelwijdte



Koppeling
- brons
model 1223

artikel	d	Z	L
614 676	12	11	39
614 683	15	11	45
614 706	17	11	47
614 720	20	12	51
636 586	25	10	59

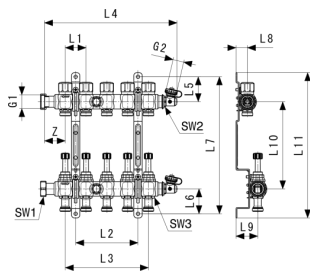


Adapter
- messing mat vernikkeld
model 1021.5

artikel	G2	G1	Z1	Z2	L	SW
639 877¹	¾	½	9	10	24	27
639 860	¾	¾	10	10	27	27

SW = Sleutelwijdte

¹⁾ met afdichting

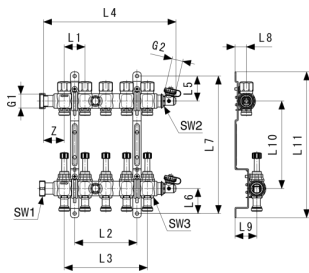


Verwarmingsverdelers
- roestvast staal
model 1010

artikel	Z	L1	L2	L3	L4	L5	L6	L7	L8	L9
786 823	50	50	100	50	239	60	60	330		53
786 830	50	50	100	100	239	60	60	330	28	53
786 847	50	50	100	150	269	60	60	330	28	53
786 854	50	50	150	200	319	60	60	330	28	53
786 861	50	50	200	250	369	60	60	330	28	53
786 878	50	50	250	300	419	60	60	330	28	53
786 885	50	50	300	350	469	60	60	330	28	53
786 892	50	50	350	400	519	60	60	330	28	53
786 908	50	50	400	450	569	60	60	330	28	53
786 915	50	50	450	500	619	60	60	330	28	53
786 922	50	50	500	550	669	60	60	330	28	53

artikel	L10	L11	SW1	SW2	SW3
786 823	210	350	37	24	26
786 830	210	350	37	24	26

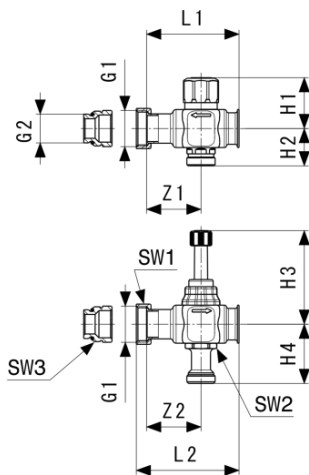
SW = Sleutelwijdte



Verwarmingsverdelers
- roestvast staal
model 1010

artikel	L10	L11	SW1	SW2	SW3
786 847	210	350	37	24	26
786 854	210	350	37	24	26
786 861	210	350	37	24	26
786 878	210	350	37	24	26
786 885	210	350	37	24	26
786 892	210	350	37	24	26
786 908	210	350	37	24	26
786 915	210	350	37	24	26
786 922	210	350	37	24	26

SW = Sleutelwijdte

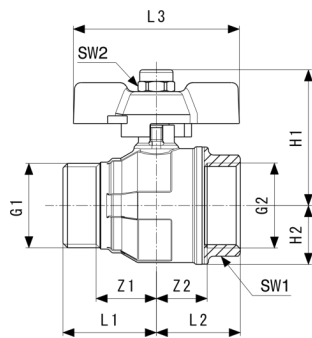


Uitbreidingsset
- roestvast staal
model 1010.2

artikel	Z1	Z2	L1	L2	H1	H2	H3	H4	SW1	SW2
786 939	50	50	85	85	47	34	86	55	37	26

artikel	SW3
786 939	32

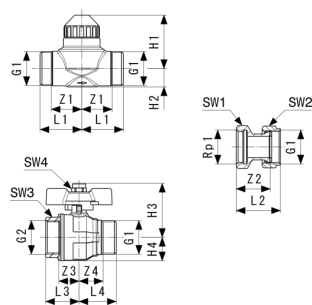
SW = Sleutelwijdte



Kogelkraanset
- messing vernikkeld
model 1041

artikel	Z1	Z2	L1	L2	L3	H1	H2	SW1	SW2
606 275	15	17	24	27	56	41	19	31	7
606 268	24	20	37	33	65	53	23	37	13

SW = Sleutelwijdte

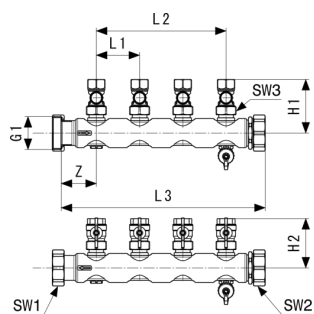


Zoneventielset
- messing
model 1286

artikel	Z1	Z2	Z3	Z4	L1	L2	L3	L4	H1	H2
610 005	30	34	21	24	41	44	33	37	53	18

artikel	H3	H4	SW1	SW2	SW3	SW4
610 005	53	23	38	37	37	13

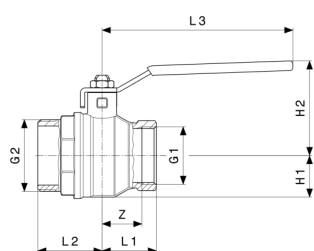
SW = Sleutelwijdte
SW = sleutelwijdte



Industrieverdeler
- roestvast staal
model 1007

artikel	Z	L1	L2	L3	SW1	SW2	SW3	H1	H2
620 806	65	80	240	378	64	64	37	99	91
620 813	65	80	320	458	64	64	37	99	91
620 820	65	80	400	538	64	64	37	99	91
620 837	65	80	480	618	64	64	37	99	91
620 844	65	80	560	698	64	64	37	99	91
621 957	65	80	640	778	64	64	37	99	91
621 964	65	80	720	858	64	64	37	99	91
621 971	65	80	800	938	64	64	37	99	91
621 988	65	80	880	1018	64	64	37	99	91
621 995	65	80	960	1098	64	64	37	99	91
622 008	65	80	1040	1178	64	64	37	99	91
622 015	65	80	1120	1258	64	64	37	99	91
622 022	65	80	1200	1338	64	64	37	99	91

SW = Sleutelwijdte



Kogelkraanset
- messing vernikkeld
model 1041.2

artikel	G1	G2	AS	Z	L1	L2	L3	H1	H2
696 085	1½	2	2	33	45	54	158	35	79

AS = aantal in set

Impressie

Viega Nederland BV

Amsterdamsestraatweg 45-G
1411 AX Naarden

Postbus 5170
1410 AD Naarden

Kamer van Koophandel Gooi en Eemland nr. 32088642
BTW nr. NL810182713B01

Contact persoon:
Dhr. C.J.A.A. Jongen (directeur)

Bij het Submittal Package gaat het om vrijblijvende informatie die aan u ter beschikking wordt gesteld. Alle inhoud van dit Submittal Package wordt met veel zorg samengesteld. Toch kunnen wij de actualiteit, juistheid en volledigheid van de informatie niet garanderen. Het Submittal Package wordt bij een bestelling geen onderdeel van de overeenkomst.