

draadfittingen van brons of siliciumbrons
submittal package



Inhoudsopgave

1	Productgroepenbeschrijving	3
2	Certificaten	4
3	Z-maten	5
4	Impressie	55

Productgroepenbeschrijving

Draadfittingen van brons of siliciumbrons met blank of verchroomd oppervlak.

Markering

Fabrikant, buismaat, charge

Afdichtingselementen

R-buitendraad in de fabriek opgeruwd, afdichtingsmiddelen zijn hierdoor aan te brengen zonder opruwen van de draad.

Diameters

1/8–4

Aanwijzing

Draadfittingen van brons of siliciumbrons zijn geschikt voor de installatie van drinkwaterinstallaties volgens DIN 1988-200 en EN 806-2, rekening houdend met de materiaalkeuze volgens NEN EN 12502-1 en in volgens de metaalbeoordelingsbasis voor drinkwater (UBA). Bij gebruik voor andere toepassingen en bij twijfel over de juiste materiaalkeuze kunt u contact opnemen met Viega. De systeemcomponenten moeten worden beschermd tegen hoge chlorideconcentraties zowel van het medium als door invloeden van buitenaf. Gedetailleerde informatie over gebruik, beperkingen en nationale normen en richtlijnen vindt u in de productinformatie, hetzij gedrukt of op de Viega website.

Aanwijzing – normen en toelatingen

Draadfittingen van brons of siliciumbrons conform NEN EN 10226, deel 1, goedgekeurd voor drinkwaterinstallaties volgens DIN 1988 en gasinstallaties DVGW-TRGI 2018 (DVGW-werkblad G 600) (aanwijzingen bij het model in acht nemen), getest volgens DVGW-werkblad GW 6 en DIN 3523. draadfittingen van brons of siliciumbrons conform DVGW reg.nr. DV-7401AO2957.

Materialenpersfitting

Brons: CC499K





siliciumbrons: CC246E / CuSi4Zn9MnP

Onder voorbehoud van wijzigingen en fouten!

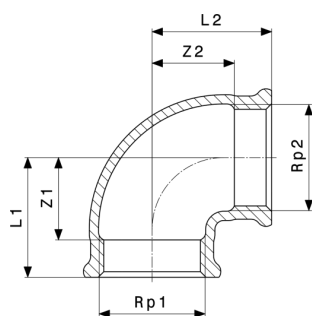
De actuele Z- en inbouwmaten en verdere technische informatie zijn te vinden op de Viega website en moeten vóór aanschaf, de planning, de installatiewerkzaamheden en het gebruik worden gecontroleerd. Onze producten worden continu geoptimaliseerd.

Deze productbeschrijving bevat belangrijke informatie over de keuze van het product of de installatie, de installatie en de inbedrijfstelling, evenals over het beoogde gebruik en, indien nodig, de onderhoudsmaatregelen. Deze informatie over producten, hun eigenschappen en toepassingstechnieken is gebaseerd op de momenteel geldende normen in Europa (bijv. EN) en/of in Duitsland (bijv. DIN/DVGW). Sommige passages in de tekst kunnen betrekking hebben op technische voorschriften in Europa/Duitsland. Deze moeten worden beschouwd als aanbevelingen voor andere landen waar geen overeenkomstige nationale voorschriften bestaan. De relevante nationale wetten, normen, voorschriften, normen en andere technische voorschriften hebben voorrang op de Duitse/Europese richtlijnen van deze productbeschrijving: De hier gepresenteerde informatie is niet bindend voor andere landen en gebieden en dient te worden opgevat als ondersteuning.

Certificaten

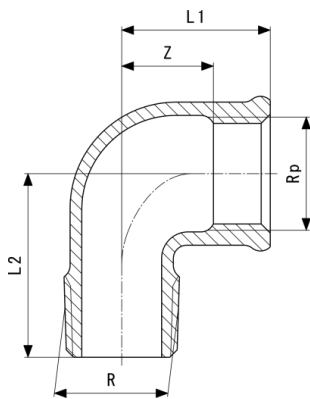
	<p>ÖVGW certificate bronze threaded fittings (3/8" - 3")</p>
	<p>ÜA sign Profipress, solder fittings, threaded fittings</p>
	<p>ÜA sign Sanpress, Raxofix, Maxiplex, bronze threaded fittings, solder fittings</p>
	<p>SVGW certificate tap extensions (3/8" - 3")</p>
	<p>SVGW certificate red brass threaded fittings (3/8" - 1")</p>
	<p>DVGW type examination certificate Gunmetal threaded fittings</p>
	<p>DVGW Baumusterprüfzertifikat tap extensions</p>
<p>VIK-HR</p>	<p>VIK-HR Inspection Certificate 3.2 Threaded fittings</p>
<p>EMI</p>	<p>EMI Certificate of Constancy of Performance Gunmetal threaded fittings</p>
	<p>ICIM Hygiene certificate Profipress, Profipress XL, Sanpress Inox, Sanpress Inox XL, Sanpress, Sanpress XL, Sanfix Fosta, Raxofix, Smartpress, gunmetal threaded fittings, soldered fittings</p>
<p>EITS</p>	<p>EITS Technical Approval Brass and bronze threaded fittings</p>

Z-maten



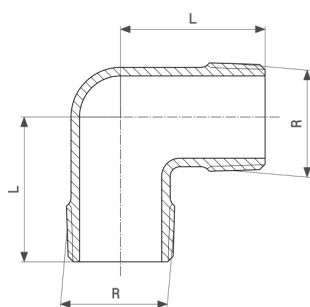
Bocht 90°
- brons of silicium brons
model 3090

artikel	Rp1	Rp2	Z1	Z2	L1	L2
441 074	1/8	1/8	15	15	23	23
317 959	1/4	1/4	7	7	18	18
281 717	3/8	3/8	12	12	24	24
269 272	1/2	1/2	15	15	30	30
320 676	1/2	3/8	9	14	24	26
269 258	3/4	3/4	13	13	30	30
320 669	3/4	1/2	11	15	27	30
269 234	1	1	18	18	38	38
320 683	1	3/4	14	20	33	36
269 210	1 1/4	1 1/4	29	29	50	50
269 197	1 1/2	1 1/2	33	33	54	54
269 296	2	2	37	37	63	63
321 796	2 1/2	2 1/2	42	42	72	72
650 698	3	3	49	49	82	82



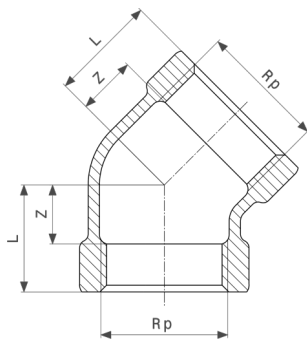
Bocht 90°
- brons of silicium brons
model 3092

artikel	R	Rp	Z	L1	L2
318 000	¼	¼	10	18	29
281 748	⅜	⅜	17	29	32
264 024	½	½	17	28	34
264 000	¾	¾	20	30	40
264 048	1	1	20	32	47
264 109	1¼	1¼	29	43	51
264 123	1½	1½	39	60	59
264 147	2	2	32	58	79
321 710	2½	2½	45	65	90
650 704	3	3	61	82	100



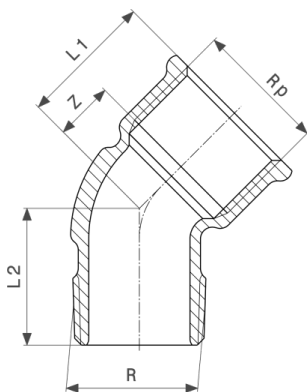
Knie 90°
- brons of silicium brons
model 3091

artikel	R	L
317 966	⅜	29
317 973	½	32
317 980	¾	40
317 997	1	45



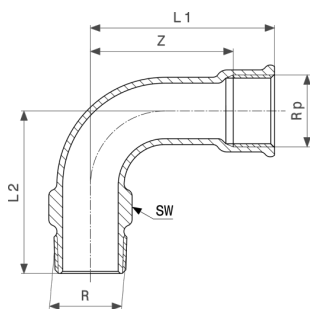
Bocht 45°
- brons of silicium brons
model 3120

artikel	Rp	Z	L
318 048	3/8	8	19
320 690	1/2	7	22
320 645	3/4	9	25
320 652	1	9	28
650 728	2	14	40



Bocht 45°
- brons of silicium brons
model 3121

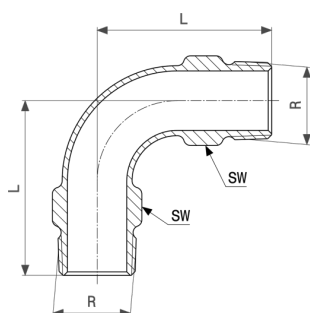
artikel	R	Rp	Z	L1	L2
281 755	3/8	3/8	10	22	23
264 208	1/2	1/2	8	23	31
264 185	3/4	3/4	13	30	31
264 161	1	1	15	34	35
448 271	1 1/4	1 1/4	24	45	40
448 288	1 1/2	1 1/2	26	47	45
650 711	2	2	26	52	56



Bocht 90°
- brons of silicium brons
model 3001

artikel	R	Rp	Z	L1	L2	SW
294 571	1	1	66	85	75	36
294 595	1¼	1¼	84	105	95	44
294 618	1½	1½	84	105	105	51

SW = Sleutelwijdte

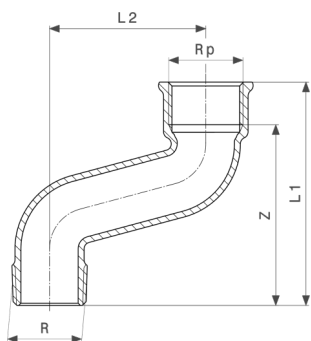


Bocht 90°
- brons of silicium brons
model 3003

artikel	R	L	SW
294 632*	1	75	36
294 656*	1¼	95	44

SW = Sleutelwijdte

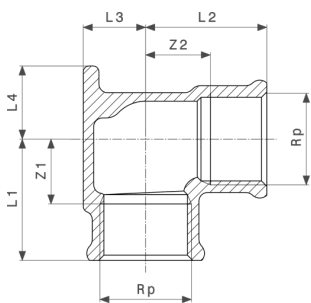
* = levering alleen nog uit magazijnvoorraad



S-bocht
- brons of silicium brons
model 3004

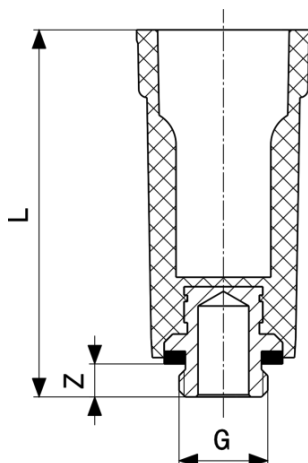
artikel	R	Rp	Z	L1	L2
296 667	1	1	81	100	70
296 643*	1¼	1¼	94	115	80

* = levering alleen nog uit magazijnvoorraad



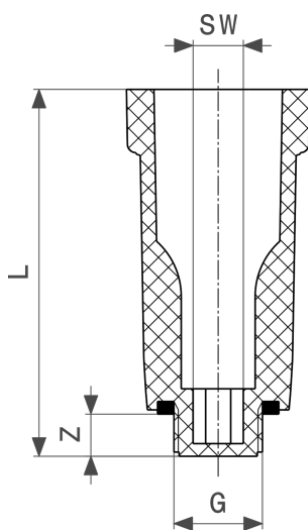
Muurplaat
- brons of silicium brons
model 3471

artikel	Rp	Z1	Z2	L1	L2	L3	L4
259 778	½	21	16	36	31	14	21
441 449	¾	19	19	35	35	18	21



Afpersstoppen
- kunststof
model 1516.113

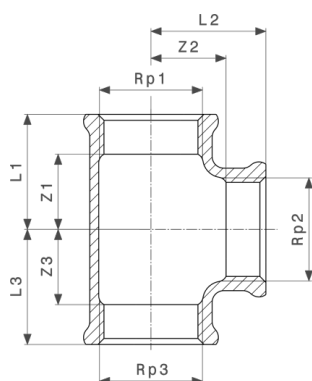
artikel	G	Z	L
116 644	3/8	7	85
100 766	1/2	11	92
107 666	3/4	9	87



Afpersstoppen
- kunststof
model 1516

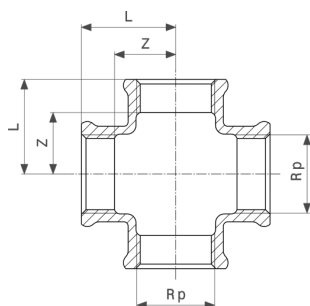
artikel	G	Z	L	SW
107 796	3/8	10	87	8
100 124	1/2	10	87	10
102 746	3/4	13	90	14

SW = Sleutelwijdte



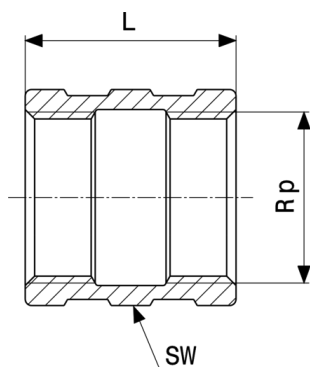
T-stuk
- brons of silicium brons
model 3130

artikel	Rp1	Rp2	Rp3	Z1	Z2	Z3	L1	L2	L3
441 081	1/8	1/8	1/8	15	15	15	23	23	23
318 017	1/4	1/4	1/4	11	11	11	18	18	18
281 809	3/8	3/8	3/8	15	15	15	22	22	22
264 222	1/2	1/2	1/2	16	16	16	26	26	26
264 444	1/2	3/8	1/2	16	18	16	26	26	26
264 246	3/4	3/4	3/4	19	19	19	30	30	30
362 492	3/4	1/2	1/2	19	17	17	29	26	26
264 468	3/4	1/2	3/4	18	21	18	29	31	29
362 508	3/4	3/4	1/2	19	19	17	30	30	26
264 260	1	1	1	24	24	24	36	36	36
362 515	1	1/2	1	18	21	18	30	30	30
264 420	1	3/4	1	17	20	17	36	36	36
362 522	1	1	1/2	25	25	22	37	37	32
264 284	1 1/4	1 1/4	1 1/4	32	32	32	45	45	45
650 735	1 1/4	1/2	1 1/4	21	27	21	34	36	34
650 742	1 1/4	3/4	1 1/4	24	29	24	37	39	37
264 307	1 1/2	1 1/2	1 1/2	33	33	33	54	54	54
650 759	1 1/2	1/2	1 1/2	21	31	21	34	40	34
650 766	1 1/2	3/4	1 1/2	24	32	24	37	42	37
264 321	2	2	2	35	35	35	61	61	61
650 773	2	1	2	27	39	27	45	51	45
321 734	2 1/2	2 1/2	2 1/2	38	38	38	69	69	69
321 727	3	3	3	62	62	62	85	85	85



Kruisstuk
- brons of silicium brons
model 3180

artikel	Rp	Z	L
318 024	⅜	10	21
320 614	½	12	27
320 621	¾	16	32
320 638	1	19	38



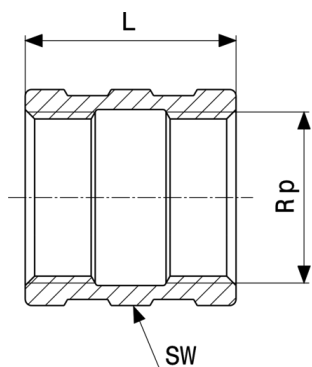
Sok
- brons of silicium brons
model 3270

artikel	Rp	VCR	L	SW
441 395	⅜		16	14
319 137	¼		18	17
282 349	⅝		23	21
266 585	½		30	26
266 554	¾		33	32
266 561	1		38	38
266 578	1¼		43	50
267 766	1½		43	57
267 780	2		59	70
271 916	2½		61	83
271 930	3		67	103

VCR = verchromd

SW = Sleutelwijdte

* = levering alleen nog uit magazijnvoorraad



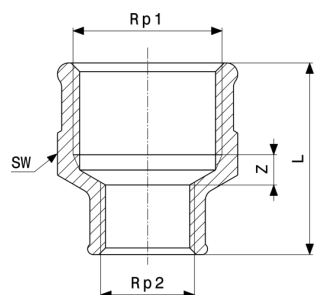
Sok
- brons of silicium brons
model 3270

artikel	Rp	VCR	L	SW
447 755	3/8	✓	23	21
447 762	1/2	✓	30	26
447 779	3/4	✓	33	32
447 786*	1	✓	38	38

VCR = verchromd

SW = Sleutelwijdte

* = levering alleen nog uit magazijnvoorraad



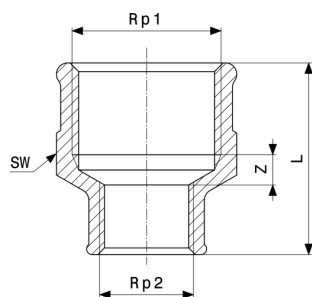
Verloopsok
- brons of silicium brons
model 3240

artikel	Rp1	Rp2	VCR	Z	L	SW
282 103	3/8	1/4		3	26	21
318 031	1/2	1/4		5	31	26
268 879	1/2	3/8		5	31	26
266 370	3/4	3/8		5	34	31
268 862	3/4	1/2		5	32	31
266 363	1	1/2		13	34	26
266 356	1	3/4		7	36	38
266 431	1 1/4	3/4		8	45	47
266 417	1 1/4	1		6	49	47
271 879	1 1/2	3/4		10	41	53

VCR = verchromd

SW = Sleutelwijdte

* = levering alleen nog uit magazijnvoorraad



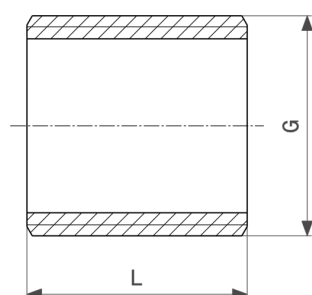
Verloopsok
- brons of silicium brons
model 3240

artikel	Rp1	Rp2	VCR	Z	L	SW
267 520	1½	1		8	48	53
266 394	1½	1¼		5	47	53
271 893	2	1¼		2	50	66
267 544	2	1½		0	47	66
271 855	2½	2		16	58	83
650 780	3	2½		27	67	
447 809*	¾	¼	✓			
447 816	½	¾	✓	4	31	26
447 823	¾	½	✓	5	32	31
447 830*	1	½	✓	13	34	26
447 847*	1	¾	✓	7	36	38

VCR = verchromd

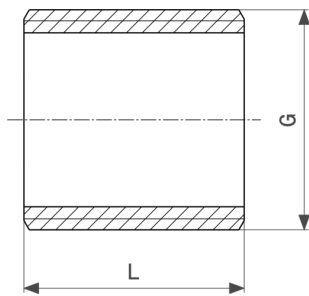
SW = Sleutelwijdte

* = levering alleen nog uit magazijnvoorraad



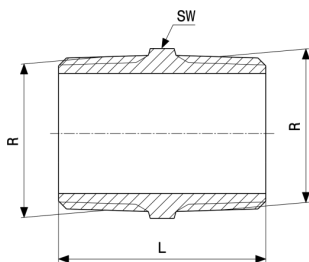
Nippels
- brons of silicium brons
model 3531

artikel	G	L
322 076	¼	20
322 113	¾	20
322 106	½	22
322 090	¾	26
322 083	1	33
322 144	1¼	37



Nippels
- brons of silicium brons
model 3531

artikel	G	L
322 137	1½	42
322 120	2	47



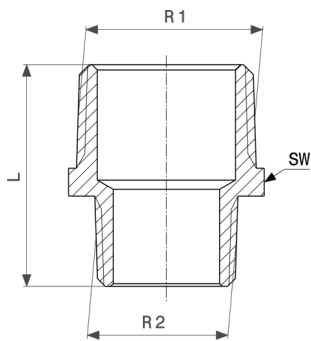
Dubbele nippel
- brons of silicium brons
model 3280

artikel	R	VCR	L	SW
441 401	⅛		18	10
320 416	¼		20	14
282 356	⅜		29	18
266 592	½		37	22
266 615	¾		40	27
266 608	1		45	34
269 135	1¼		53	44
269 111	1½		52	50
269 098	2		65	65
321 741	2½		78	80
321 789	3		85	95
447 885	¼	✓	20	14
447 892	⅜	✓	29	18
447 908	½	✓	37	22
447 915	¾	✓	40	27
447 922*	1	✓	45	34

VCR = verchroomd

SW = Sleutelwijdte

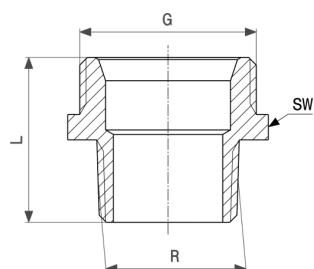
* = levering alleen nog uit magazijnvoorraad



Reduceernippel
- brons of silicium brons
model 3245

artikel	R1	R2	L	SW
441 364	¼	⅙	24	14
282 127	⅜	¼	28	18
319 526	½	¼	31	22
266 530	½	⅜	32	22
319 113	¾	⅜	34	27
266 523	¾	½	37	27
320 287	1	½	40	34
266 547	1	¾	42	34
320 119	1¼	¾	46	44
269 173	1¼	1	49	44
321 697	1½	1	52	50
269 159	1½	1¼	54	50
441 371	1¾	1½	47	55
320 270	2	1¼	58	61
321 680	2	1½	59	61
650 803	2½	2	70	76

SW = Sleutelwijdte



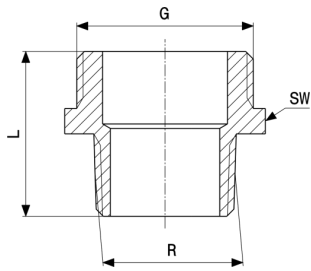
Overgangsstuknippel
- brons of silicium brons
model 3246

artikel	R	G	VCR	L	SW
441 517	3/8	1/2		25	22
449 339	1/2	1/2		30	22
441 524	1/2	3/4		21	27
449 346	3/4	3/4		33	28
446 765	1/2	1		33	34
441 531	3/4	1		35	34
446 772	1	1		39	34
446 789	1	1 1/4		39	44
446 796*	1 1/4	1 1/2		45	50
446 802*	1 1/2	1 3/4		47	55
441 388*	2	2 3/8		54	71
448 219	3/8	1/2	✓	25	22
448 226	1/2	3/4	✓	21	27
448 233*	1/2	1	✓	33	34
448 257*	1	1 1/4	✓	39	44

VCR = verchromd

SW = Sleutelwijdte

* = levering alleen nog uit magazijnvoorraad



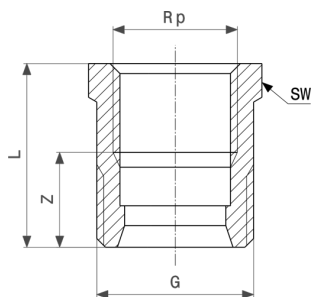
Overgangsstuknippel
- brons of silicium brons
model 3247

artikel	R	G	VCR	L	SW
458 775	1/8	1/4		20	14
458 799	1/4	1/2		25	22
458 805	3/8	1/2		24	27
458 812	3/8	3/4		28	27
446 833	1/2	3/4		31	27
458 829	1/2	1		30	34
446 840	3/4	1		35	34
458 836	3/4	1 1/4		37	44
446 857	1	1 1/4		36	44
458 843	1	1 1/2		43	50
446 864	1 1/4	1 1/2		45	50
458 850	1 1/2	2		48	68
458 867*	1/4	3/8	✓		
458 874	3/8	1/2	✓	24	18
458 881	3/8	3/4	✓	28	27
448 189	1/2	3/4	✓	31	27
448 196	3/4	1	✓	35	34

VCR = verchromd

SW = Sleutelwijdte

* = levering alleen nog uit magazijnvoorraad



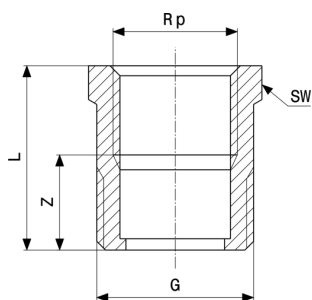
Overgangsstuknippel
- brons of silicium brons
model 3243

artikel	G	Rp	MBC	Z	L	SW
441 487	3/8	1/4	✓	11	22	18
446 666	1/2	3/8	✓	12	23	22
441 494	3/4	1/2	✓	16	31	27
446 673	1	3/4	✓	16	33	34
449 315*	1	1	✓	21	41	40
446 680	1 1/4	1	✓	15	34	43
446 697*	1 1/2	1 1/4	✓	18	39	50

MBC = met binnenconus

SW = Sleutelwijdte

* = levering alleen nog uit magazijnvoorraad

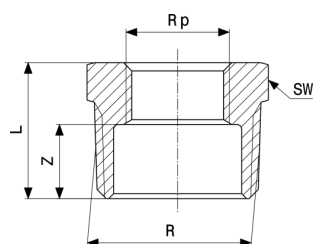


Overgangsstuknippel
- brons of silicium brons
model 3244

artikel	G	Rp	VCR	Z	L	SW
446 734	3/4	1/2		14	29	27
446 741	1	3/4		16	33	34
446 758	1 1/4	1		15	34	43
448 264	3/4	1/2	✓	14	29	27

VCR = verchromd

SW = Sleutelwijdte



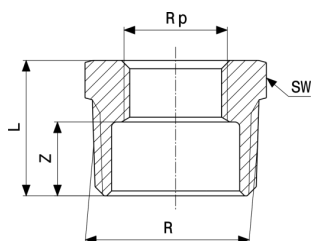
Reductiestuk
- brons of silicium brons
model 3241

artikel	R	Rp	VCR	Z	L	SW
441 104	¼	⅙		9	17	14
441 111	⅜	⅙		10	17	18
281 823	⅜	¼		6	17	18
441 098	½	⅙		14	21	22
319 076	½	¼		11	22	22
266 516	½	⅝		10	22	22
320 409	¾	¼		12	23	27
266 509	¾	⅝		12	23	27
266 493	¾	½		8	23	27
266 455	1	⅝		16	27	34
266 486	1	½		13	28	34
266 479	1	¾		11	28	34
267 582	1¼	½		16	31	43
267 568	1¼	¾		15	31	44
266 462	1¼	1		12	31	44
267 742	1½	½		17	32	50
267 728	1½	¾		15	31	50
267 605	1½	1		12	31	50
267 704	1½	1¼		10	31	50
317 089	2	½		21	36	62
267 681	2	¾		20	36	62
267 667	2	1		18	37	61
267 643	2	1¼		15	37	61
267 629	2	1½		15	37	61
321 772	2½	1		26	45	80
321 765	2½	1¼		20	41	78
321 864	2½	1½		20	41	78
322 533	2½	2		16	41	78

VCR = verchroomd

SW = Sleutelwijdte

* = levering alleen nog uit magazijnvoorraad



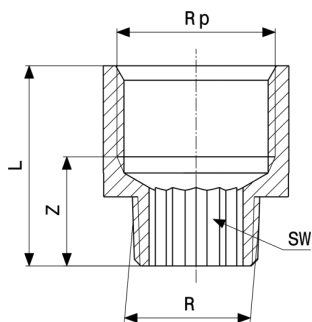
Reductiestuk
- brons of silicium brons
model 3241

artikel	R	Rp	VCR	Z	L	SW
321 840	3	1½		31	52	60
321 857	3	2		28	54	72
321 871	3	2½		20	50	95
321 888	4	3		23	56	13
447 946*	¼	⅛	✓	10	17	14
447 953*	⅝	⅛	✓	10	17	18
447 960	⅝	¼	✓	10	17	18
447 977*	½	⅛	✓	13	22	22
447 984	½	¼	✓	13	22	22
447 991	½	⅝	✓	13	22	22
448 011	¾	⅝	✓	15	23	27
448 028	¾	½	✓	15	23	27
448 042*	1	½	✓	17	28	34
448 059	1	¾	✓	17	28	34
448 073*	1¼	1	✓	19	31	44

VCR = verchromd

SW = Sleutelwijdte

* = levering alleen nog uit magazijnvoorraad



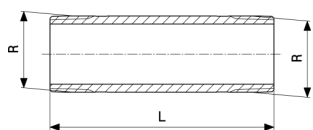
Reductiestuk
- brons of silicium brons
model 3242

artikel	R	Rp	VCR	Z	L	SW
441 128	1/8	1/4		14	25	6
441 135	1/8	3/8		15	26	6
322 540	1/4	3/8		15	27	
322 564	3/8	1/2		17	32	10
322 557	3/8	3/4		19	35	10
319 083	1/2	3/8		17	28	10
320 423	1/2	3/4		21	37	12
320 430	1/2	1		19	39	
650 889	1/2	1 1/4		31	52	
441 142	3/4	1/2		25	40	
335 311	3/4	1		23	42	
441 357	3/4	1 1/4		31	52	
650 841*	3/4	1 1/2		32	53	
359 348	1	1 1/4		27	48	
650 858	1	1 1/2		33	54	
650 872	1	2		34	60	
650 865	1 1/4	1 1/2		33	54	
448 097*	1/8	1/4	✓	14	25	6
448 103*	1/8	3/8	✓	15	26	6
448 110*	1/4	3/8	✓	15	27	
448 127	3/8	1/2	✓	17	32	10
448 134*	3/8	3/4	✓	19	35	10
448 141	1/2	3/8	✓	17	28	10
448 158	1/2	3/4	✓	21	37	12
448 165*	3/4	1/2	✓	25	40	
448 172	3/4	1	✓	23	42	

VCR = verchromd

SW = Sleutelwijdte

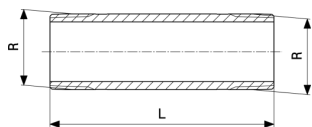
* = levering alleen nog uit magazijnvoorraad



Lange nippel
- brons of silicium brons
model 3530

artikel	R	L
441 456	¼	40
441 463	¼	60
441 470	¼	80
441 555	¼	100
282 400	⅜	40
282 417	⅜	60
282 424	⅜	80
282 431	⅜	100
282 448	⅜	120
282 455*	⅜	150
282 462*	⅜	200
267 308	½	40
650 896	½	50
267 315	½	60
449 216	½	70
267 322	½	80
650 919	½	90
267 339	½	100
650 926	½	110
267 346	½	120
319 700	½	140
267 353	½	150
319 717	½	160
319 724	½	180
267 377	½	200
267 384	¾	40
650 933	¾	50
267 391	¾	60
650 940	¾	70
267 407	¾	80
650 957	¾	90

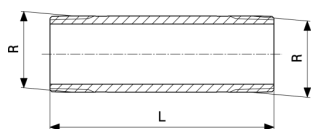
* = levering alleen nog uit magazijnvoorraad



Lange nippel
- brons of silicium brons
model 3530

artikel	R	L
267 414	¾	100
650 964	¾	110
267 421	¾	120
318 413	¾	140
267 438	¾	150
318 420	¾	160
318 437	¾	180
267 445	¾	200
267 247	1	40
650 971	1	50
267 254	1	60
650 988	1	70
267 261	1	80
650 995	1	90
267 278	1	100
651 008	1	110
267 285	1	120
267 292	1	150
319 694	1	200
651 015	1¼	50
318 482	1¼	60
651 022*	1¼	70
318 499	1¼	80
651 039*	1¼	90
318 505	1¼	100
651 046*	1¼	110
318 512	1¼	120
318 529	1¼	150
318 536	1¼	200
651 053	1½	50
319 755	1½	60

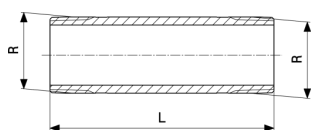
* = levering alleen nog uit magazijnvoorraad



Lange nippel
- brons of silicium brons
model 3530

artikel	R	L
651 060*	1½	70
319 762	1½	80
651 077*	1½	90
319 779	1½	100
319 786	1½	120
319 748	1½	150
319 731	1½	200
651 084	2	50
319 847	2	60
651 091*	2	70
319 830	2	80
651 107*	2	90
319 823	2	100
319 816	2	120
319 809	2	150
319 793	2	200
447 465*	¾	40
447 472*	¾	60
447 489*	¾	80
447 496*	¾	100
447 526	½	40
447 533	½	60
447 540	½	80
447 557	½	100
447 564*	½	120
447 571*	½	150
447 588*	½	200
447 595	¾	40
447 601	¾	60
447 618	¾	80
447 625	¾	100

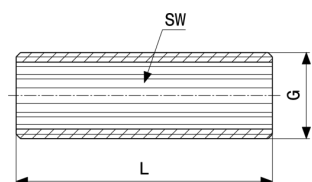
* = levering alleen nog uit magazijnvoorraad



Lange nippel
- brons of silicium brons
model 3530

artikel	R	L
447 632*	¾	120
447 649*	¾	150
447 656*	¾	200
447 663*	1	40
447 687*	1	80
447 694*	1	100
447 700*	1	120

* = levering alleen nog uit magazijnvoorraad

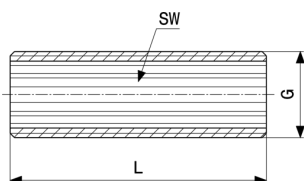


Lange nippel
- brons of silicium brons
model 3535

artikel	G	L	SW
319 670	¾	40	10
319 267	¾	60	10
319 335	¾	80	10
319 281	¾	100	10
319 687*	¾	120	10
319 274	½	40	12
319 366	½	60	12
319 359	½	80	12
319 342	½	100	12
319 656*	½	120	12
319 328	¾	40	17
319 298	¾	60	17
319 304	¾	80	17
319 311	¾	100	17
319 663*	¾	120	17

SW = Sleutelwijdte

* = levering alleen nog uit magazijnvoorraad

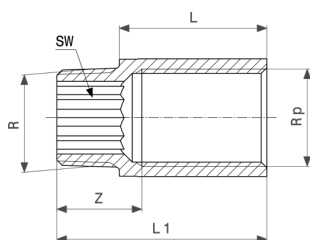


Lange nippel
- brons of silicium brons
model 3535

artikel	G	L	SW
319 250	1	40	22
319 243	1	60	22
319 236	1	80	22
319 229	1	100	22
319 649*	1	120	22

SW = Sleutelwijdte

* = levering alleen nog uit magazijnvoorraad



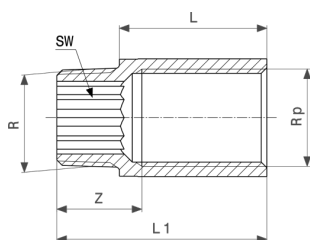
Verlenging
- brons of silicium brons
model 3525

artikel	R	Rp	L	Rpi	Z	L1	SW
440 312¹	¾	¾	10		16	22	10
354 923	¾	¾	15		16	27	10
354 930	¾	¾	20		18	32	10
354 947	¾	¾	25		18	37	10
354 954	¾	¾	30		18	42	10
359 539	¾	¾	40		17	52	10
359 553	¾	¾	50	✓	17	62	10
364 854¹	½	½	12,5		19	28	12
651 121¹	½	½	15		19	31	12
354 961	½	½	17,5		18	33	12
354 978	½	½	20		21	36	12
354 985	½	½	25		22	41	12
354 992	½	½	30		22	46	12
355 005	½	½	40		22	56	12

Rpi = Rp-draad inkortbaar

SW = Sleutelwijdte

¹⁾ zonder DVGW-keurmerk



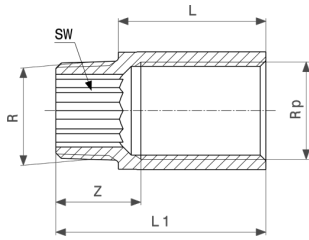
Verlenging
- brons of silicium brons
model 3525

artikel	R	Rp	L	Rpi	Z	L1	SW
355 012	½	½	50	✓	21	66	12
357 221	½	½	65	✓	21	81	12
357 238	½	½	80	✓	29	96	12
357 245	½	½	100	✓	61	116	12
440 299	½	½	120		71	136	12
440 305	½	½	150		101	166	12
440 558 ¹	¾	¾	12,5		21	30	17
364 861 ¹	¾	¾	15		20	32	17
355 029	¾	¾	20		21	37	17
355 036	¾	¾	25		26	42	17
355 043	¾	¾	30		23	47	17
355 050	¾	¾	40		23	57	17
357 252	¾	¾	50	✓	22	67	17
357 269	¾	¾	65	✓	22	82	17
359 584	¾	¾	80	✓	37	97	17
359 577	¾	¾	100	✓	62	117	17
440 572 ¹	1	1	15		25	35	22
440 589 ¹	1	1	20		25	40	22
357 184	1	1	25		25	45	22
357 191	1	1	30		30	50	22
357 207	1	1	40		23	60	22
357 214	1	1	50		25	70	22
440 596	1	1	65		25	85	22
440 466	1	1	80		40	100	22
440 473	1	1	100		55	120	22
440 497 ¹	1¼	1¼	20		27	42	27
440 503	1¼	1¼	25		27	47	27
440 510	1¼	1¼	30		27	52	27

Rpi = Rp-draad inkortbaar

SW = Sleutelwijdte

¹⁾ zonder DVGW-keurmerk



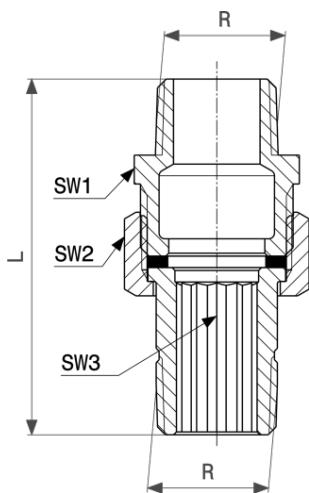
Verlenging
- brons of silicium brons
model 3525

artikel	R	Rp	L	Rpi	Z	L1	SW
440 527	1¼	1¼	40		41	62	27
440 534	1¼	1¼	50		51	72	27

Rpi = Rp-draad inkortbaar

SW = Sleutelwijdte

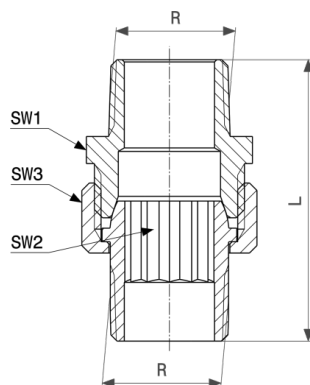
1) zonder DVGW-keurmerk



Schroefkoppeling
- brons of silicium brons
model 3334

artikel	R	L	SW1	SW2	SW3
320 188	¾	51	27	23	
320 195	½	62	27	29	12
320 201	¾	68	34	36	17
320 218	1	74	44	46	22

SW = Sleutelwijdte

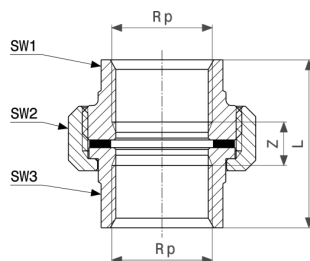


Schroefkoppeling
- brons of silicium brons
model 3344

artikel	R	L	SW1	SW2	SW3
446 871*	3/8	46	22	23	8
446 888	1/2	55	27	29	12
446 895	3/4	62	34	36	17
446 901	1	69	44	46	22

SW = Sleutelwijdte

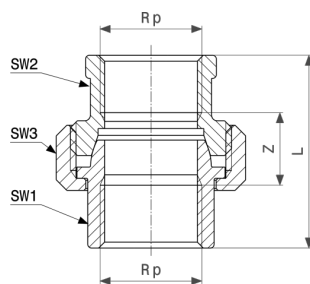
* = levering alleen nog uit magazijnvoorraad



Schroefkoppeling
- brons of silicium brons
model 3330

artikel	Rp	Z	L	SW1	SW2	SW3
441 432	1/4	13	35	20	29	20
282 363	3/8	12	35	20	29	21
271 022	1/2	11	41	25	36	25
271 039	3/4	11	44	32	46	32
271 046	1	13	51	39	52	39
271 053	1 1/4	13	56	48	65	47
271 060	1 1/2	15	58	53	75	55
271 077	2	13	64	66	80	66
651 138	2 1/2	11	71	83	110	83
651 145	3	5	71	98	130	98

SW = Sleutelwijdte

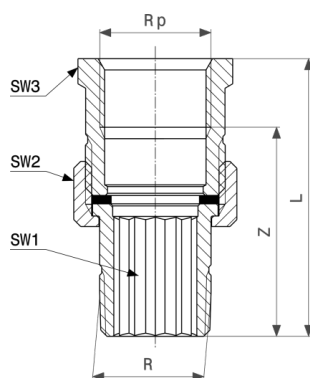


Schroefkoppeling
- brons of silicium brons
model 3340

artikel	Rp	Z	L	SW1	SW2	SW3
446 925*	3/8	17	40			29
446 932	1/2	17	47			36
446 949	3/4	17	50			46
446 956	1	21	60	37	37	52
446 963	1 1/4	22	65	47	47	65
446 970	1 1/2	25	68	55	55	75
446 987	2	23	74	66	68	80

SW = Sleutelwijdte

* = levering alleen nog uit magazijnvoorraad

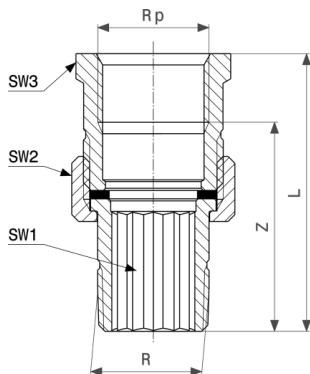


Schroefkoppeling
- brons of silicium brons
model 3331

artikel	R	Rp	Z	L	SW1	SW2	SW3
282 370	3/8	3/8	38	50	13	23	22
271 374	1/2	1/2	45	60	12	29	27
271 367	3/4	3/4	50	66	17	36	34
271 350	1	1	52	72	22	46	44
271 343	1 1/4	1 1/4	60	81	38	52	50
271 336	1 1/2	1 1/2	62	84	43	59	56
271 329	2	2	58	84	58	75	67
651 152	2 1/2	2 1/2	66	88	83	95	71

SW = Sleutelwijdte

* = levering alleen nog uit magazijnvoorraad

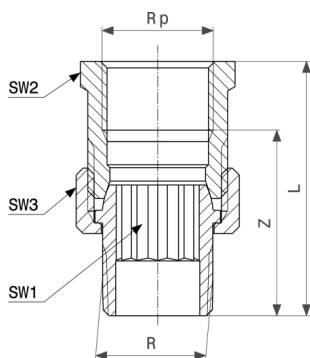


Schroefkoppeling
- brons of silicium brons
model 3331

artikel	R	Rp	Z	L	SW1	SW2	SW3
651 169*	3	3	80	101	83	110	97

SW = Sleutelwijdte

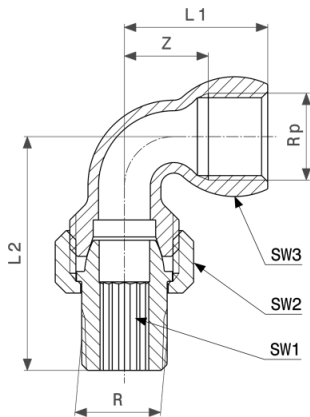
* = levering alleen nog uit magazijnvoorraad



Schroefkoppeling
- brons of silicium brons
model 3341

artikel	R	Rp	Z	L	SW1	SW2	SW3
446 994	⅝	⅝	33	45	8	22	23
447 007	½	½	41	56	12	27	29
447 014	¾	¾	44	60	17	34	36
447 021	1	1	45	64	22	44	46
447 038	1¼	1¼	51	72		50	52
447 045	1½	1½	52	73		55	59
447 052	2	2	53	78		70	75

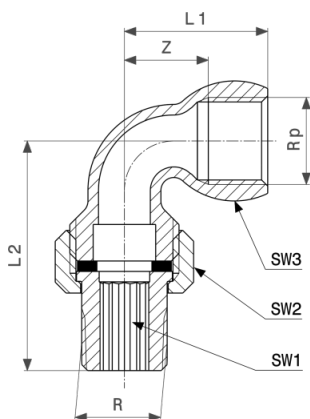
SW = Sleutelwijdte



Schroefkoppeling
- brons of silicium brons
model 3098

artikel	R	Rp	Z	L1	L2	SW1	SW2	SW3
148 041	3/8	3/8	16	28	45	8	23	22
145 804	1/2	1/2	18	33	51	12	29	28

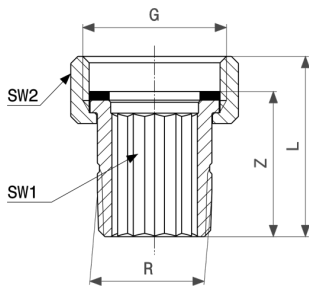
SW = Sleutelwijdte



Schroefkoppeling
- brons of silicium brons
model 3088

artikel	R	Rp	Z	L1	L2	SW1	SW2	SW3
348 663	1/2	1/2	17	28	58	12	28	29
348 670	3/4	3/4	23	39	65	17	33	36
348 687	1	1	28	47	78	22	39	46
348 694	1 1/4	1 1/4	35	57	83	38	47	52
348 700	1 1/2	1 1/2	38	59	95	43	55	59
348 717	2	2	43	69	112	58	69	75

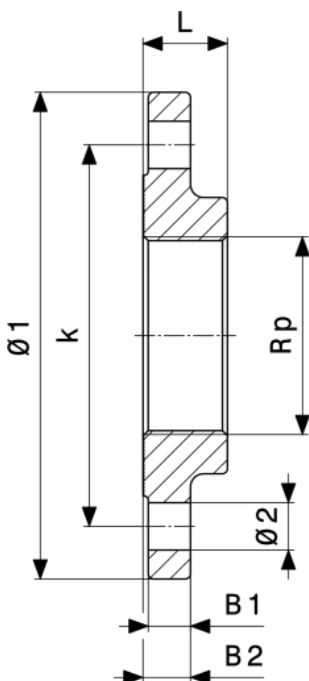
SW = Sleutelwijdte



Schroefkoppeling
- brons of silicium brons
model 3335

artikel	R	Z	L	SW1	SW2	G
320 225	3/8	27	32	8	23	1/2
320 232	1/2	31	39	22	29	3/4
320 249	3/4	34	42	17	36	1
320 256	1	38	46	22	46	1 1/4
319 618	1 1/4	43	52	38	52	1 1/2
319 625	1 1/2	46	56	43	59	1 3/4
319 632	2	52	62	58	75	2 3/8

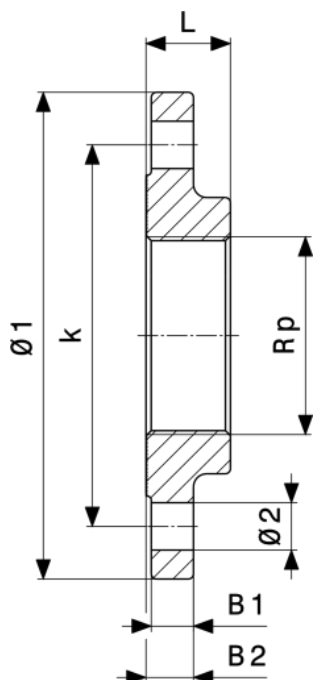
SW = Sleutelwijdte



Sanpress XL flens
- brons of silicium brons
model 2259.2XL

artikel	DN	Rp	Ø1	L	B1	B2	Ø2	k	n
641 597	65	2 1/2	185	32	16	18	18	145	8
641 603	80	3	200	34	18	20	18	160	8

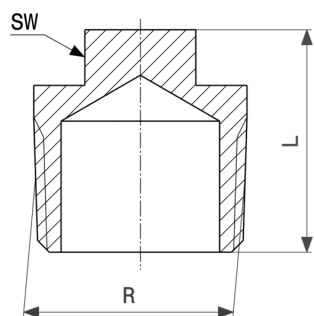
k = Boutdiameter-Ø
n = Aantal gaten



Sanpress XL flens
- brons of silicium brons
model 2259.2XL

artikel	DN	Rp	Ø1	L	B1	B2	Ø2	k	n
641 610	100	4	220	38	18	20	18	180	8

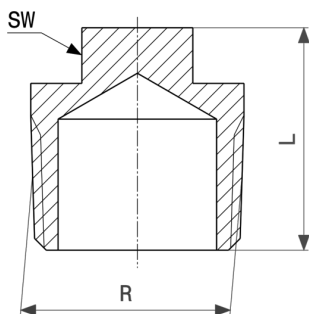
k = Boutdiameter-Ø
n = Aantal gaten



Stop
- brons of silicium brons
model 3291

artikel	R	L	SW
320 072	¼	19	8
281 847	⅜	20	10
266 646	½	26	12
266 639	¾	28	14
266 622	1	32	14
268 237	1¼	38	21
268 190	1½	38	22
268 213	2	42	26

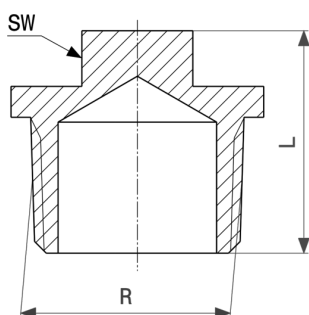
SW = Sleutelwijdte



Stop
- brons of silicium brons
model 3291

artikel	R	L	SW
321 758	2½	47	30

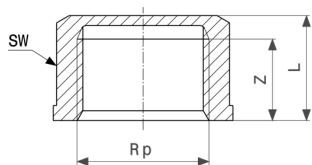
SW = Sleutelwijdte



Stop
- brons of silicium brons
model 3290

artikel	R	L	SW
441 425	⅛	17	8
320 133	¼	20	8
320 096	⅜	20	10
320 102	½	24	12
320 089	¾	26	14
320 294	1	32	14
322 175	1¼	38	21
322 168	1½	38	32
322 151	2	42	26

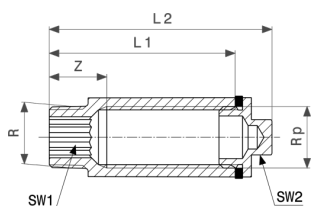
SW = Sleutelwijdte



Kap
- brons of silicium brons
model 3301

artikel	Rp	Z	L	SW
319 151	¼	8	12	20
281 854	⅜	11	16	22
266 660	½	15	20	24
266 653	¾	16	21	30
268 367	1	19	29	38
268 305	1¼	21	30	47
268 329	1½	21	30	53
268 343	2	26	34	65

SW = Sleutelwijdte

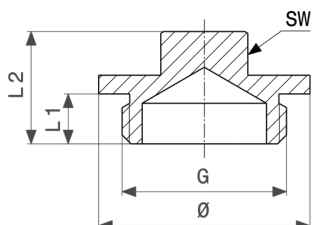


Kraanverlengstuk
- brons of silicium brons
model 3527

artikel	R	Rp	L	Rpi	Z	L1	L2	SW1	SW2
320 263	½	½	50	✓	18	63	76	12	12

Rpi = Rp-draad inkortbaar

SW = Sleutelwijdte

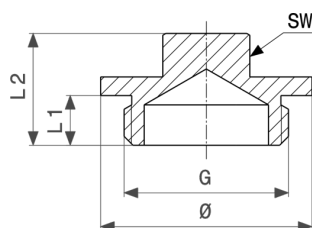


Stop
- messing
model 1751

artikel	G	L1	L2	SW	Ø
106 676	⅙	6	13	9	13
102 173	¼	7	13	9	16
101 756	⅜	8	16	12	21

SW = Sleutelwijdte

* = levering alleen nog uit magazijnvoorraad

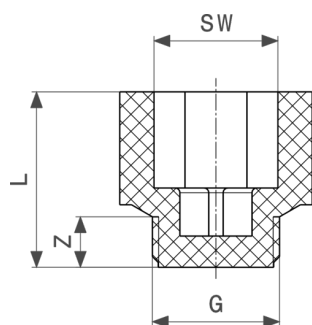


Stop
- messing
model 1751

artikel	G	L1	L2	SW	Ø
100 797	½	8	18	12	27
101 626	¾	8	18	14	34
102 883	1	9	18	17	41
106 584	1½	13	24	22	60
155 735*	⅛	6	13	9	13
137 649*	¼	7	13	9	16
108 472	⅝	8	16	12	21
105 099	½	8	18	12	27
113 797	¾	8	18	14	34
124 465*	1	9	18	17	41

SW = Sleutelwijdte

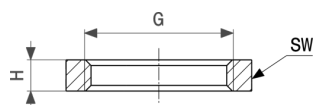
* = levering alleen nog uit magazijnvoorraad



Afpersstoppen
- kunststof
model 1516.512

artikel	G	Z	L	SW
105 419	½	11	37	22

SW = Sleutelwijdte

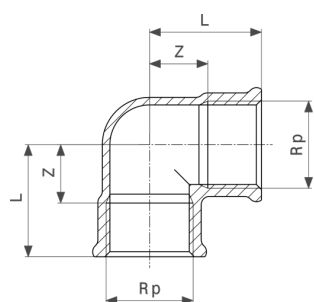


Zeskantmoer
- messing
model 1911

artikel	G	H	SW
117 290	1/8	5	19
109 264	1/4	5	22
104 696	3/8	5	25
102 241	1/2	6	28
103 347	3/4	6	33
106 195	1	6	41
113 391	1 1/4	6	51
120 115	1 1/2	6	58
128 302	2	6	70
140 083*	1/4	5	22
108 144	3/8	5	25
108 670	1/2	6	28
117 313	3/4	6	33
139 162	1	6	41
134 945*	2	6	70

SW = Sleutelwijdte

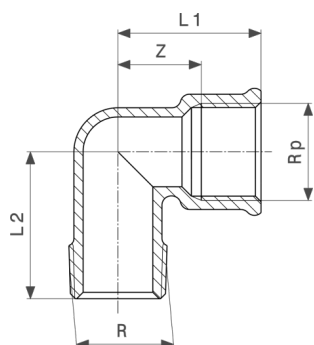
* = levering alleen nog uit magazijnvoorraad



Bocht 90°
- messing
model 1612

artikel	Rp	Z	L
112 639	3/8	10	22
105 600	1/2	15	30
112 141	3/4	18	34
124 397*	1	20	39

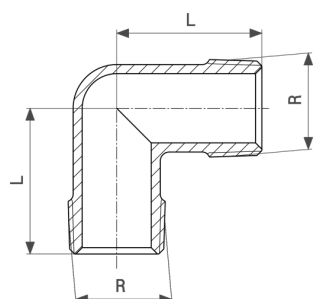
* = levering alleen nog uit magazijnvoorraad



Knie 90°
- messing
model 1613

artikel	R	Rp	Z	L1	L2
135 935	¼	¼	15	26	26
106 645	⅜	⅜	17	29	32
102 586	½	½	20	35	34
107 758	¾	¾	23	39	40
121 457*	1	1	27	46	45

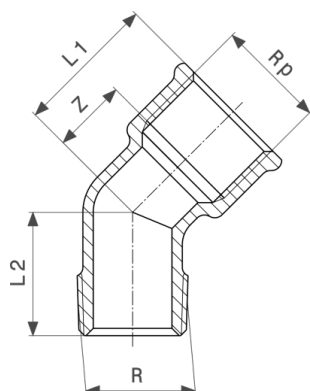
* = levering alleen nog uit magazijnvoorraad



Knie 90°
- messing
model 1611

artikel	R	L
125 059*	⅜	28
110 680	½	32
131 586*	¾	36

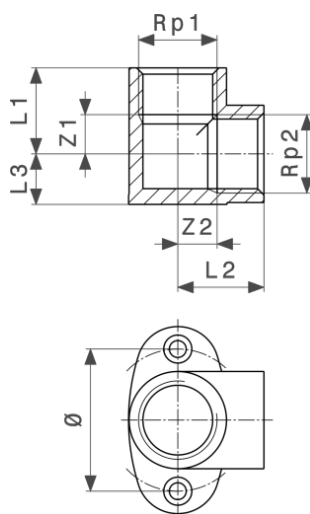
* = levering alleen nog uit magazijnvoorraad



Bocht 45°
- messing
model 1615

artikel	R	Rp	Z	L1	L2
139 001*	3/8	3/8	9	21	23
115 555	1/2	1/2	8	23	31

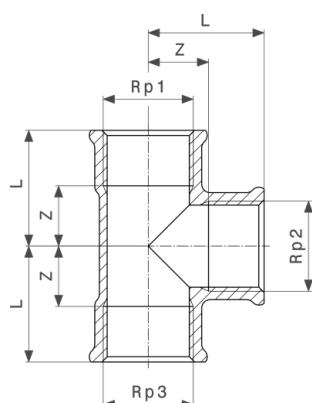
* = levering alleen nog uit magazijnvoorraad



Muurplaat
- messing
model 1421

artikel	Rp1	Rp2	Z1	Z2	L1	L2	L3	Ø
109 158	1/2	1/2	8	8	20	20	14	38
113 209*	1/2	3/8	14	14	27	27	17	43
127 800	3/4	3/4	8	8	20	20	14	38

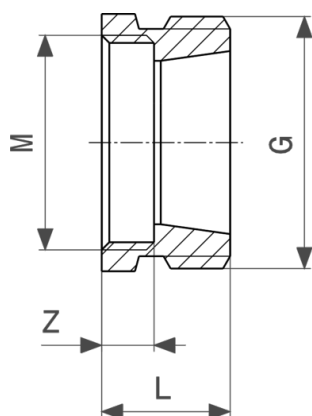
* = levering alleen nog uit magazijnvoorraad



T-stuk
- messing
model 1622

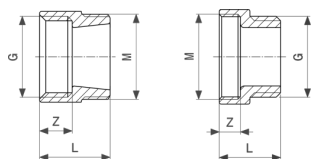
artikel	Rp1	Rp2	Rp3	Z	L
114 275	3/8	3/8	3/8	10	22
105 525	1/2	1/2	1/2	15	30
111 762	3/4	3/4	3/4	18	34
130 190*	1	1	1	20	39

* = levering alleen nog uit magazijnvoorraad



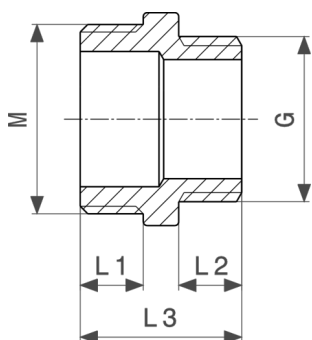
Overgangsstuknippel
- brons of silicium brons
model 3251

artikel	G	M	Z	L
448 295	3/4a	22x1i	6	14



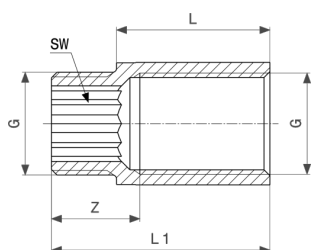
Overgangsstuknippel
- brons of silicium brons
model 3252

artikel	G	M	Z	L
448 318	½a	22x1i	6	18
448 332	½i	22x1a	9	18
448 325	¾i	22x1a	10	20



Overgangsstuknippel
- brons of silicium brons
model 3253

artikel	G	M	L1	L2	L3
448 356	½a	24x1a	8	8	21



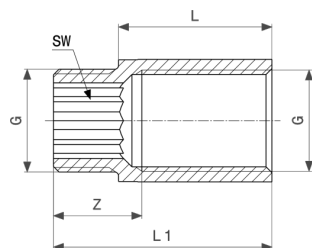
Kraanverlengstuk
- brons of silicium brons
model 3526

artikel	G	L	Z	L1	SW
448 769	¾	10	13	20	10
447 076¹	¾	15	15	25	10
447 083¹	¾	20	18	30	10
447 090¹	¾	25	23	35	10
447 106¹	¾	30	28	40	10
447 113¹	¾	40	38	50	10

SW = Sleutelwijdte

¹⁾ lange binnendraad

* = levering alleen nog uit magazijnvoorraad



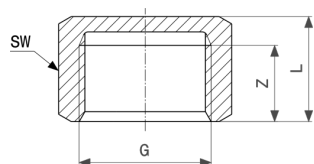
Kraanverlengstuk
- brons of silicium brons
model 3526

artikel	G	L	Z	L1	SW
447 120 ¹	3/8	50	16	60	10
447 151 ¹	1/2	10	14	21	12
447 168 ¹	1/2	15	16	26	12
447 175 ¹	1/2	20	18	31	12
447 182 ¹	1/2	25	17	36	12
447 199 ¹	1/2	30	18	41	12
447 205 ¹	1/2	40	18	51	12
447 212 ¹	1/2	50	18	61	12
447 229 ¹	1/2	65	18	76	12
447 236 ¹	1/2	80	24	91	12
447 243 ¹	1/2	100	56	111	12
447 274 ¹	3/4	10	15	22	17
447 281 ¹	3/4	15	17	27	17
447 298 ¹	3/4	20	17	32	17
447 304 ¹	3/4	25	19	37	17
447 311 ¹	3/4	30	19	42	17
447 328 ¹	3/4	40	19	52	17
447 335 ¹	3/4	50	18	62	17
447 342 ¹	3/4	65	18	77	17
447 359 ¹	3/4	80	19	92	17
447 366 ¹	3/4	100	20	112	17
447 380 [*]	1	20	20	34	17
447 403 [*]	1	30	22	44	17

SW = Sleutelwijdte

¹⁾ lange binnendraad

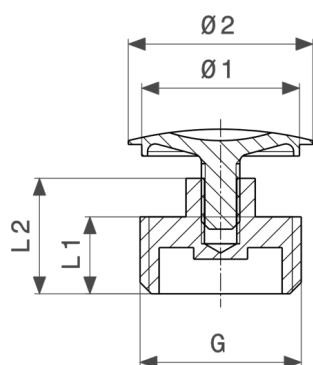
^{*} = levering alleen nog uit magazijnvoorraad



Kap
- messing
model 1761

artikel	G	Z	L	SW
107 741	3/8	7	10	19
107 734	1/2	8	12	23
106 782	3/4	10	16	30
120 092	1	11	16	37

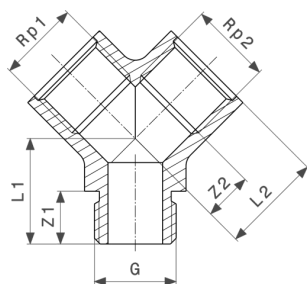
SW = Sleutelwijdte



Stop
- messing
model 1752

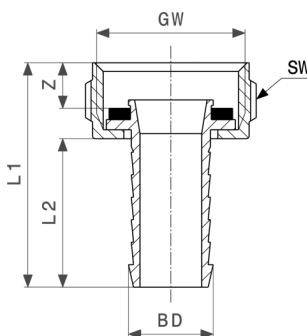
artikel	G	L1	L2	Ø1	Ø2
110 123*	3/8	10	15	21	24
102 814	1/2	10	15	21	24
112 592*	3/4	15	22	21	24

* = levering alleen nog uit magazijnvoorraad



Dubbel aansluitstuk
- messing
model 1641

artikel	Rp1	G	Rp2	Z1	Z2	L1	L2
106 881	½	½	½	14	13	27	26



Slangtulekoppeling
- messing
model 1811

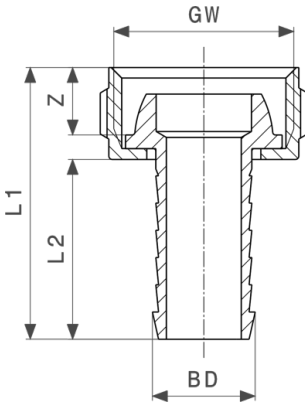
artikel	BD	G	Z	L1	L2	SW
123 505	¾	½	6	39	27	
105 327	½	¾	8	40	26	
116 026¹	¾	1	9	50	35	
142 483¹	1	1¼	9	46	29	46
109 318	¾	½	6	39	27	
101 473	½	¾	8	40	26	
104 276¹	¾	1	9	50	35	
112 325¹	1	1¼	9	46	29	46
127 909¹	1¼	1½	9	65	47	52
151 638¹	1½	1¾	10	71	51	59

BD = voor binnendiameter slang

SW = Sleutelwijdte

¹⁾ moer met zeskant

* = levering alleen nog uit magazijnvoorraad

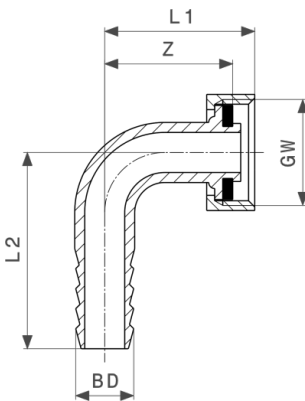


Slangtulekoppeling
- messing
model 1812

artikel	BD	G	Z	L1	L2
117 696*	½	¾	10	40	26
129 323	¾	½	9	39	27
109 073	½	¾	10	40	26
111 793	¾	1	12	52	36

BD = voor binnendiameter slang

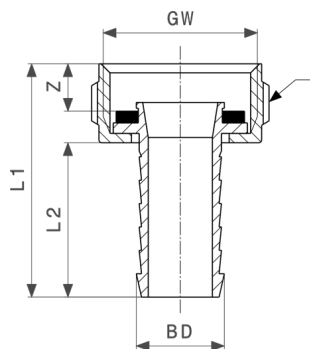
* = levering alleen nog uit magazijnvoorraad



Slangtulekoppeling
- messing
model 1813

artikel	BD	G	Z	L1	L2
107 949	½	¾	32	38	49
126 360	¾	1	40	47	58

BD = voor binnendiameter slang



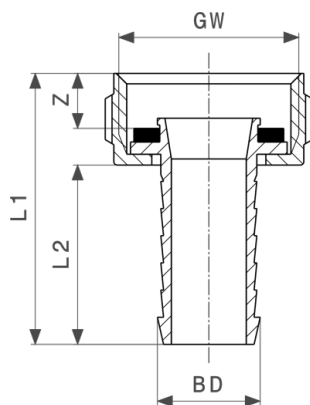
Slangtulekoppeling
- messing
model 1814

artikel	BD	G	Z	L1	L2
124 779	3/8	3/4	8	42	29
124 755¹	1/2	1	9	44	29
113 322	3/8	3/4	8	42	29
110 642¹	1/2	1	9	44	29
129 798¹	3/4	1 1/4	9	53	36

BD = voor binnendiameter slang

¹) moer met zeskant

* = levering alleen nog uit magazijnvoorraad

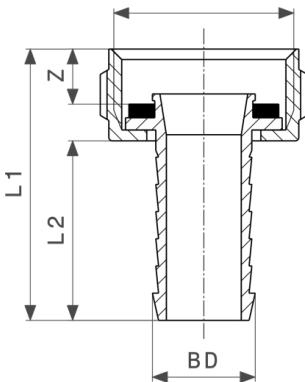


Slangtulekoppeling
- messing
model 1817

artikel	BD	G	Z	L1	L2
121 723[*]	1/2	1/2	6	41	29
131 807[*]	3/4	3/4	7	51	37
111 717	1/2	1/2	6	41	29
114 008	3/4	3/4	7	51	37
124 694	1	1	8	52	37

BD = voor binnendiameter slang

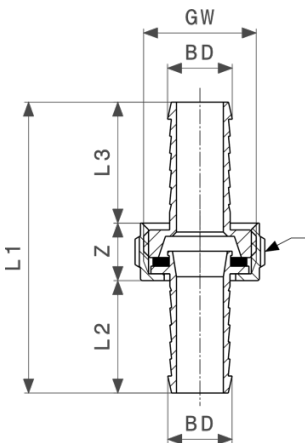
* = levering alleen nog uit magazijnvoorraad



Slangtulekoppeling
- messing
model 1819

artikel	BD	M	Z	L1	L2
106 843	½	22x1a	3	36	28

BD = voor binnendiameter slang



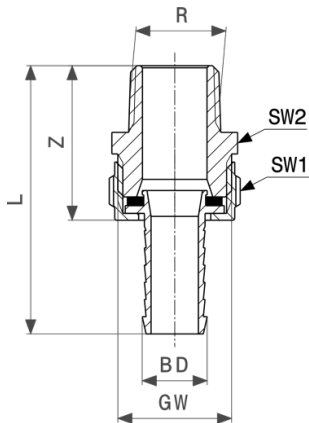
Slangtulekoppeling
- messing
model 1821

artikel	BD	G	Z	L1	L2	L3
137 533	¾	½	14	71	27	30
113 384*	½	¾	14	68	26	28
120 023¹	¾	1	16	87	35	37

BD = voor binnendiameter slang

¹⁾ moer met zeskant

* = levering alleen nog uit magazijnvoorraad



Standpijpbevestiging
- messing
model 1831

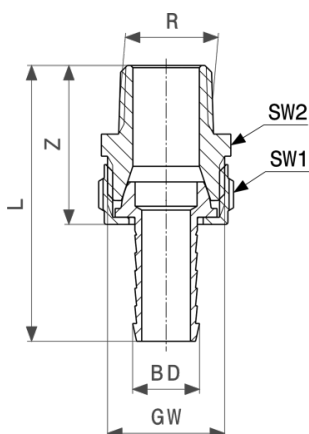
artikel	R	BD	G	Z	L	SW1	SW2
124 878	3/8	3/8	1/2	32	59		22
105 648	1/2	1/2	3/4	36	62		27
109 707¹	3/4	3/4	1	42	76		34
112 318¹	1	1	1 1/4	47	77	46	44
123 642¹	1 1/4	1 1/4	1 1/2	54	101	52	50
128 739¹	1 1/2	1 1/2	1 3/4	57	108	55	59
138 653¹	2	2	2 3/8	66	118	75	71

BD = voor binnendiameter slang

SW = Sleutelwijdte

¹⁾ moer met zeskant

* = levering alleen nog uit magazijnvoorraad



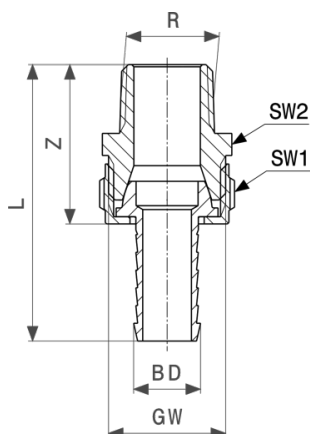
Standpijpbevestiging
- messing
model 1832

artikel	R	BD	G	Z	L	SW1	SW2
122 416	3/8	3/8	1/2	30	57		22
104 498	1/2	1/2	3/4	36	63		27

BD = voor binnendiameter slang

SW = Sleutelwijdte

¹⁾ moer met zeskant



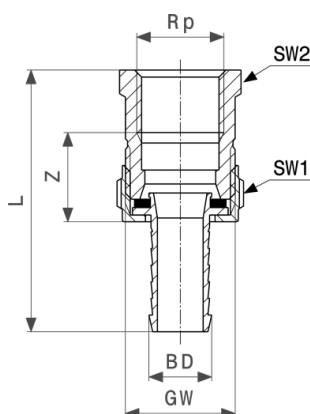
Standpijpbevestiging
- messing
model 1832

artikel	R	BD	G	Z	L	SW1	SW2
108 816	¾	¾	1	41	77		34
110 734¹	1	1	1¼	47	83	46	44
119 454¹	1¼	1¼	1½	53	100	52	50
125 219¹	1½	1½	1¾	58	110	59	55
131 432¹	2	2	2¾	68	120	75	71

BD = voor binnendiameter slang

SW = Sleutelwijdte

¹⁾ moer met zeskant



Standpijpbevestiging
- messing
model 1841

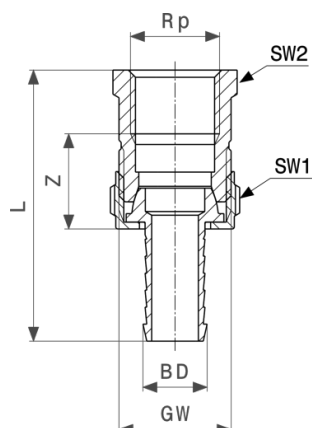
artikel	Rp	BD	G	Z	L	SW1	SW2
145 026*	¾	¾	½	18	57		22
119 690*	½	½	¾	21	63		27
126 568¹	¾	¾	1	23	74		34
150 761¹	1¼	1¼	1½	26	95	52	50

BD = voor binnendiameter slang

SW = Sleutelwijdte

¹⁾ moer met zeskant

* = levering alleen nog uit magazijnvoorraad



Standpijpbevestiging
- messing
model 1842

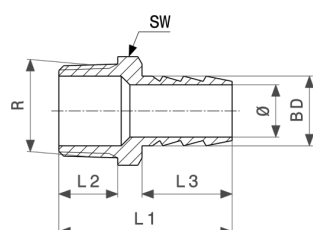
artikel	Rp	BD	G	Z	L	SW1	SW2
145 699	3/8	3/8	1/2	17	55		22
121 013	1/2	1/2	3/4	22	64		27
125 646 ¹	3/4	3/4	1	23	75		34
127 916 ¹	1	1	1 1/4	23	77	46	44
151 232 ¹	1 1/4	1 1/4	1 1/2	26	94	52	50
154 325 ^{*1}	1 1/2	1 1/2	1 3/4	26	98	59	55

BD = voor binnendiameter slang

SW = Sleutelwijdte

¹) moer met zeskant

* = levering alleen nog uit magazijnvoorraad



Slangtule
- messing
model 1845

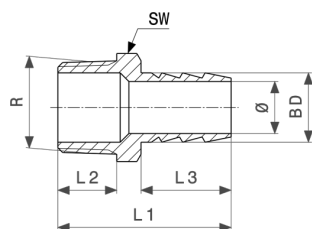
artikel	R	BD	L1	L2	L3	Ø	SW
140 540 [*]	1/4	1/4	35	8	25	8	
131 067 ^{*1}	3/8	3/8	37	12	21	12	17
120 702 ¹	1/2	1/2	47	16	25	14	22
137 212 ¹	3/4	3/4	50	17	26	20	27
112 097	1/8	1/8	35	8	21	8	
110 598	1/4	1/4	35	8	25	8	
105 112 ¹	3/8	3/8	37	12	21	12	17

BD = voor binnendiameter slang

SW = Sleutelwijdte

¹) met zeskant

* = levering alleen nog uit magazijnvoorraad



Slangtule
- messing
model 1845

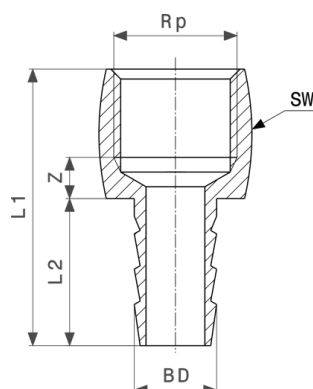
artikel	R	BD	L1	L2	L3	Ø	SW
101 442	½	½	47	16	25	14	22
102 548 ¹	¾	¾	50	17	26	20	27
104 467 ¹	1	1	57	20	30	27	34

BD = voor binnendiameter slang

SW = Sleutelwijdte

¹) met zeskant

* = levering alleen nog uit magazijnvoorraad



Slangtule
- messing
model 1846

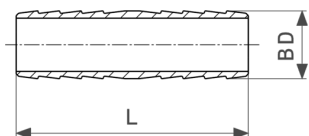
artikel	Rp	BD	Z	L1	L2	SW
125 431 [*]	¼	¼	4	40	25	
135 393 ¹	⅝	⅝	6	39	21	20
136 185 ¹	½	½	7	47	25	24
145 781 ¹	¾	¾	8	50	26	30
129 606	⅝	⅝	3	36	25	
130 084	¼	¼	4	40	25	
112 479 ¹	⅝	⅝	6	39	21	20
105 679	½	½	7	47	25	24
111 106 ¹	¾	¾	8	50	26	30
118 105 ¹	1	1	8	58	30	37

BD = voor binnendiameter slang

SW = Sleutelwijdte

¹) met zeskant

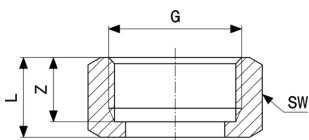
* = levering alleen nog uit magazijnvoorraad



Slangverbinding
- messing
model 1852

artikel	BD	L
124 007	3/8	52
110 925	1/2	48
108 632	3/4	55
130 701	1	62

BD = voor binnendiameter slang



Wartelmoer
- messing
model 1121-654

artikel	G	d	Z	L	SW
110 208	1/2	16,7	10	12	23
107 895	3/4	22	12	15	29
105 709	1	26,8	13	16	36
103 811	1 1/4	33,8	14	17	46
115 531	1 1/2	42,4	15	18	52
119 492	2	50,5	19	22	65

SW = Sleutelwijdte

Impressie

Viega Nederland BV

Amsterdamsestraatweg 45-G
1411 AX Naarden

Postbus 5170
1410 AD Naarden

Kamer van Koophandel Gooi en Eemland nr. 32088642
BTW nr. NL810182713B01

Contact persoon:
Dhr. C.J.A.A. Jongen (directeur)

Bij het Submittal Package gaat het om vrijblijvende informatie die aan u ter beschikking wordt gesteld. Alle inhoud van dit Submittal Package wordt met veel zorg samengesteld. Toch kunnen wij de actualiteit, juistheid en volledigheid van de informatie niet garanderen. Het Submittal Package wordt bij een bestelling geen onderdeel van de overeenkomst.