

afvoeren voor baden en douchebakken
submittal package



Inhoudsopgave

1	Productgroepenbeschrijving	3
2	Certificaten	5
3	Z-maten	7
4	Impressie	8

Productgroepenbeschrijving

Toevoeren, afvoeren en overlopen uit polypropyleen (PP) en toebehoren voor baden en douchebakken .
Verschillende mechanische en elektronische uitrustingsvarianties.

Multiplex Trio E

Elektronisch aangestuurde megeenheid voor het vullen van een bad. Voor gebruik met afvoer en overloopgarnituren met watertoevoer.

Multiplex Trio

Afvoer/overloop voor baden met watertoevoer door het overloophuis: afvoergat Ø 52 mm voor gebruik met buisonderbreker: bediening met draairozet of motoraangedreven.

Rotaplex Trio

Afvoer/overloop voor baden met watertoevoer door het overloophuis: afvoergat Ø 90 mm voor gebruik met buisonderbreker: bediening met draairozet of motoraangedreven.

Multiplex Trio F

Afvoer/overloop voor baden met watertoevoer door het afvoerhuis: afvoergat Ø 52 mm voor gebruik met buisonderbreker: bediening met draairozet of motoraangedreven.

Rotaplex Trio F

Afvoer/overloop voor baden met watertoevoer door het afvoerhuis: afvoergat Ø 90 mm voor gebruik met buisonderbreker: bediening met draairozet of motoraangedreven.

Multiplex

Afvoer en overloop voor baden, afvoergat-Ø van 52 mm, bediening met draairozet.

Rotaplex

Afvoer en overloop voor baden, afvoergat-Ø van 90 mm, bediening met draairozet.

Citaplex

Afvoer en overloop voor baden, afvoergat-Ø van 52 mm, sluiting met ventielafdichtstop.

Domoplex

Afvoer voor douchebakken , Ø afvoergat 52 mm, met uitneembare sifon.

Tempoplex

Afvoer voor douchebakken , Ø afvoergat 90 mm, inbouwdiepte 60 of 80 mm, met bijzonder hoge afvoercapaciteit met uitneembare sifon.

Tempoplex Plus

Afvoer voor douchebakken , Ø afvoergat 90 mm, inbouwdiepte 90 mm, met bijzonder hoge afvoercapaciteit met uitneembare sifon.

Duoplex

Afvoer voor douchebakken , Ø afvoergat 52 mm, met afdekkap-standpijp, met uitneembare sifon.

Varioplex

Afvoer voor douchebakken , afvoergat-Ø 52 mm, met standpijp.

Aanwijzing








Het gebruik van de producten voor andere dan de beschreven toepassingen en media moet worden afgestemd met Viega! Kunststofproducten uit PP (polypropyleen) zijn milieuvriendelijk met de beste eigenschappen voor huishoudelijk afvalwater. Het water slechts korte periode tot max 95 °C via de sifon afvoeren! Gebruik geen chemische reinigingsmiddelen voor het ontstoppen van de afvoerleiding! Gebruik uitsluitend milde reinigingsmiddelen voor de oppervlakken! Gedetailleerde informatie over gebruik, beperkingen en nationale normen en richtlijnen vindt u in de productinformatie, hetzij gedrukt of op de Viega website.





Onder voorbehoud van wijzigingen en fouten!

De actuele Z- en inbouwmaten en verdere technische informatie zijn te vinden op de Viega website en moeten vóór aanschaf, de planning, de installatiewerkzaamheden en het gebruik worden gecontroleerd. Onze producten worden continu geoptimaliseerd.

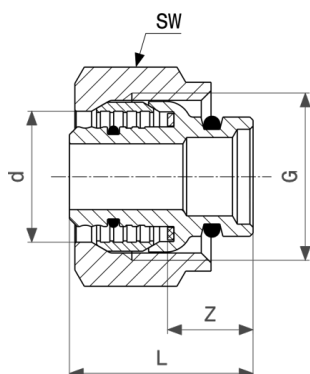
Deze productbeschrijving bevat belangrijke informatie over de keuze van het product of de installatie, de installatie en de inbedrijfstelling, evenals over het beoogde gebruik en, indien nodig, de onderhoudsmaatregelen. Deze informatie over producten, hun eigenschappen en toepassingstechnieken is gebaseerd op de momenteel geldende normen in Europa (bijv. EN) en/of in Duitsland (bijv. DIN/DVGW). Sommige passages in de tekst kunnen betrekking hebben op technische voorschriften in Europa/Duitsland. Deze moeten worden beschouwd als aanbevelingen voor andere landen waar geen overeenkomstige nationale voorschriften bestaan. De relevante nationale wetten, normen, voorschriften, normen en andere technische voorschriften hebben voorrang op de Duitse/Europese richtlijnen van deze productbeschrijving: De hier gepresenteerde informatie is niet bindend voor andere landen en gebieden en dient te worden opgevat als ondersteuning.

Certificaten

BELGAQUA	BELGAQUA Certificate Concealed pipe interrupter
BELGAQUA	BELGAQUA Certificate Multiplex Trio
	LGA certificate Waste fittings for bath, shower trays, wash basins, kitchen sinks
CARSO	CARSO Certificate of sanitary conformity Multiplex Trio, Rotaplex Trio
	CSTB Certificate NF Drains for bathtubs, basins, bidets, sinks
	WRAS Certificate Multiplex Trio MT5 , Rotaplex Trio MT 5
	WRAS Certificate Multiplex Multiplex Trio MT1
	WRAS Certificate Multiplex Trio MT7, Multiplex Trio MT8
	WRAS Certificate Multiplex Trio MT9
	WRAS Certificate Multiplex Trio MT5
EMI	EMI certificate Drains for bathtubs and shower trays, sinks and bidets

	<p>KIWA Productcertificaat Multiplex Trio</p>
	<p>ITB Product Certificate Advantix, Tempoplex</p>
	<p>IAPMO UPC Certificate Bathwaste and Overflow Assemblies</p>
	<p>IAPMO UPC Certificate of Listing Plumbing Waste Fittings</p>

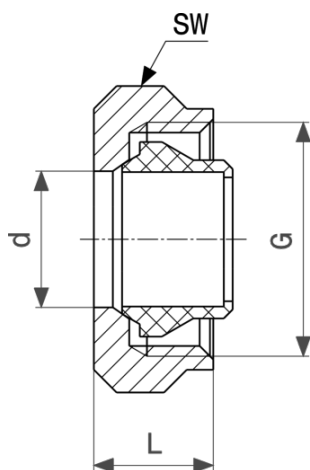
Z-maten



Klemringbevestiging
- messing
model 1019

artikel	d	s	Z	L	SW	G
356 682	16	2	13	29	30	¾

SW = Sleutelwijdte



Schroefkoppeling
- messing vernikkeld
model 94385.1

artikel	d	G	L	SW
105 358	15	¾	14	30

SW = Sleutelwijdte

Impressie

Viega Nederland BV

Amsterdamsestraatweg 45-G
1411 AX Naarden

Postbus 5170
1410 AD Naarden

Kamer van Koophandel Gooi en Eemland nr. 32088642
BTW nr. NL810182713B01

Contact persoon:
Dhr. C.J.A.A. Jongen (directeur)

Bij het Submittal Package gaat het om vrijblijvende informatie die aan u ter beschikking wordt gesteld. Alle inhoud van dit Submittal Package wordt met veel zorg samengesteld. Toch kunnen wij de actualiteit, juistheid en volledigheid van de informatie niet garanderen. Het Submittal Package wordt bij een bestelling geen onderdeel van de overeenkomst.