

Profipress

Informacje zbiorcze



viega

Spis treści

1	Opis grupy produktów	3
2	Zakresy zastosowań	6
3	Dopuszczalne rury	9
4	Certyfikaty	10
5	Wymiary Z	15
6	Impressum	88

Opis grupy produktów

System złąbek zaprasowywanych o zoptymalizowanym przepływie z miedzi (99,9% Cu-DHP), brązu lub brązu krzemowego do rur miedzianych. W celu ochrony elementu uszczelniającego złącki zaprasowywane wyposażone są w cylindryczną prowadnicę rury. Złączka zaprasowywana od d64,0, z pierścieniem nacinającym ze stali nierdzewnej do zapewnienia mechanicznej wytrzymałości połączenia. Zaprasowanie następuje przed i za gniazdem elementu uszczelniającego. Nadaje się do instalacji natynkowych i podtynkowych, przewodów rozprowadzających i pionów instalacyjnych.

Oznaczenie

Producent, wymiar rury, partia, oznaczenia dopuszczeń (DVGW), zielona kropka na końcówce zaprasowywanej, ściągana pomarańczowa naklejka jako wskaźnik zaprasowania od d64,0

Złączki zaprasowywane z SC-Contur

Niezaprasowane połączenia są natychmiast widoczne podczas próby szczelności.

Viega zapewnia wykrywanie niezaprasowanych połączeń w następujących zakresach ciśnienia:

min. ciśnienie wody: 0,1 MPa / 100 kPa / 1 bar / 14,5 PSI

maks. ciśnienie wody: 0,65 MPa / 650 kPa / 6,5 bar / 94,3 PSI

min. ciśnienie powietrza: 22 hPa / 2,2 kPa / 22 mbar / 0,3 PSI

maks. ciśnienie powietrza: 0,3 MPa / 300 kPa / 3 bar / 43,5 PSI

Elementy uszczelniające

EPDM (kauczuk etylenowo-propylenowo-dienowy), czarny, wstępnie zamontowany

wskazówka

Materiały uszczelniające systemu złąbek prasowych podlegają starzeniu termicznemu, które zależy od temperatury mediów i czasu pracy.

Im wyższa temperatura mediów, tym szybsze starzenie termiczne materiału uszczelniającego.

W szczególnych warunkach pracy, np. w przemysłowych instalacjach odzysku ciepła, wymagane jest porównanie danych producenta urządzenia z informacjami dotyczącymi systemu złąbek prasowych.

Przed zastosowaniem systemu złąbek zaciskowych poza opisanymi obszarami zastosowania lub w przypadku wątpliwości co do właściwego doboru materiałów, należy skonsultować się z firmą Viega.

Wymiary

d12–108,0, dostępność wymiarów zgodnie z przepisami krajowymi

Narzędzia

Bezpieczeństwo funkcjonalne systemów złąbek zaprasowywanych zależy w głównej mierze od dobrego stanu używanych zaciskarek. Firma Viega zaleca stosowanie zaciskarek Viega do wykonania połączeń zaprasowywanych. Zaciskarki Viega wymagają regularnej konserwacji przez autoryzowanych partnerów serwisowych.

Zakresy zastosowań

Woda użytkowa

Ogrzewanie/podłączenie grzejnika

Woda opadowa

Sprężone powietrze, gazy obojętne

Instalacje wody chłodzącej

Zastosowania przemysłowe

Budowa urządzeń

Wskazówka

Używanie systemu do celów i mediów innych niż opisane wymaga uzgodnienia z firmą Viega! Szczegółowe informacje na temat zastosowań, ograniczeń i krajowych norm oraz wytycznych znajdują się w informacjach o produkcie w formie drukowanej lub na stronie internetowej firmy Viega.

Wskazówka - normy i dopuszczenia

Złączka zaprasowywana sprawdzona wg normy DVGW W 534 ze znakiem jakości DVGW.

Dopuszczenie do d12–108,0 wg reg. DVGW nr DW-8511BQ0586.

Złączka zaprasowywana odpowiednia do rur miedzianych wg PN-EN 1057 (R290, twarda do instalacji tryskaczowej) i normy DVGW GW 392.

W przypadku zastosowania w instalacjach grzewczych przestrzegać dyrektywy VDI 2035 i PN-EN 12828.

Wskazówka - granice zastosowania wody użytkowej

System złąbek zaprasowywanych Profipress nadaje się do wykonywania instalacji wody użytkowej zgodnie z DIN 1988-200 i PN-EN 806-2, biorąc pod uwagę dobór materiałów zgodnie z PN-EN 12502-1 oraz zgodnie z podstawą oceny materiałów metalowych mających kontakt z wodą pitną Federalnej Agencji Ochrony Środowiska (UJA). W przypadku stosowania w innych obszarach zastosowań lub gdy mają Państwo wątpliwości co do właściwego doboru materiału, prosimy o kontakt z firmą Viega.

Rury i złączki z miedzi wolno stosować pod względem możliwego przekroczenia wartości granicznych jonów miedzi według rozporządzenia w sprawie wody użytkowej wyłącznie w instalacjach, w których wartość pH wody użytkowej wynosi $\geq 7,4$ lub w przypadku wartości pH = 7,0–7,4, jeśli całkowita zawartość węgla organicznego nie przekracza TOC = 1,5 mg/l!

Warunki pracy

System złąbek Profipress może być stosowany w następujących parametrach roboczych:

instalacje wody pitnej wg DIN 1988-200 / PN-EN 806-2

temp. robocza maks. 80°C / 176 °F

Temperatura maks. 95°C przez okres 60 min.

instalacje grzewcze wg PN-EN 12828

temp. robocza maks. 105°C / 221 °F

System złąbek zaprasowywanych Profipress przeznaczony jest do ciśnienia nominalnego PN 16.

Materiał złąbek

Miedź: 99,9 % Cu-DHP

brąz: CC499K

brąz krzemowy: CC246E/CuSi4Zn9MnP

Kalkulator spadków ciśnienia

Aplikacja do łatwego i szybkiego doboru wymiarów przewodów rurowych instalacji wody użytkowej, ogrzewania i przewodów gazowych wraz z tabelą strat ciśnienia w całym systemie.

Zastrzega się możliwość występowania zmian i pomyłek!

Aktualne wymiary oraz dane techniczne znajdują się na stronie viega.pl i należy je sprawdzić przed zakupem, podczas planowania, budowy i użytkowania. Nasze produkty są stale optymalizowane.

Ten opis produktu zawiera ważne informacje o produkcie w szczególności informacje o wyborze systemu, montażu i uruchomieniu, jak również o jego przeznaczeniu oraz, w razie potrzeby, o działaniach konserwacyjnych. Niniejsze informacje o produktach, ich właściwościach i technikach ich zastosowania opierają się na aktualnie obowiązujących normach w Europie (np. EN) i/lub w Niemczech (np. DIN/DVGW). Niektóre fragmenty tekstu mogą odnosić się do przepisów technicznych w Europie/Niemczech. Należy je uznać za zalecenia dla innych krajów, w których nie istnieją odpowiednie wymogi krajowe. Krajowe ustawy, standardy, przepisy, normy i inne regulacje techniczne mają pierwszeństwo przed niemieckimi/europejskimi przepisami podanymi w opisie produktu. Przedstawione tu informacje nie mają mocy wiążącej dla innych krajów i regionów, zatem należy je traktować jako pomoc.

Zakresy zastosowań

nazwa systemu: Profipress, **element uszczelniający:** EPDM

Zakresy zastosowań	właściwości	wartość
woda użytkowa wartość pH $\geq 7,4$ wartość pH 7,0–7,4 przy TOC maks. 1,5 mg/l wymagania rozporządzenia w sprawie wody użytkowej Temperatura maks. 95°C przez okres 60 min.	maks. ciśnienie robocze	1,6 MPa / 16 bar / 232,1 psi
	maks. temp. robocza	95 °C / 203 °F
woda chłodząca (obieg zamknięty)	maks. ciśnienie robocze	1,6 MPa / 16 bar / 232,1 psi
	min. temp. robocza	-25 °C / -13 °F
	maks. temp. robocza	105 °C / 221 °F
woda studzienna wymagania rozporządzenia w sprawie wody użytkowej	maks. ciśnienie robocze	1,6 MPa / 16 bar / 232,1 psi
	maks. temp. robocza	80 °C / 176 °F
instalacje grzewcze wg DIN EN 12 828	maks. ciśnienie robocze	1,6 MPa / 16 bar / 232,1 psi
	maks. temp. robocza	105 °C / 221 °F
środki przeciwdziałające zamarzaniu Antifrogen N / Clariant Antifrogen L / Clariant Antifrogen Sol (instalacje fotowoltaiczne) / Clariant Glikol etylenowy (etano-1,2-diol) Glikol propylenowy (1,2-propandiol) Tyfoxit / Tyforop-Chemie Tyfocor / Tyforop-Chemie	maks. ciśnienie robocze	1,6 MPa / 16 bar / 232,1 psi
	min. temp. robocza	-25 °C / -13 °F
	maks. temp. robocza	105 °C / 221 °F
sprężone powietrze stężenie oleju $\leq 25 \text{ mg/m}^3$ d12–108,0	maks. ciśnienie robocze	1,6 MPa / 16 bar / 232,1 psi
	maks. temp. robocza	60 °C / 140 °F
Argon d12–54	maks. ciśnienie robocze	1,6 MPa / 16 bar / 232,1 psi
	maks. temp. robocza	60 °C / 140 °F
Argon d64,0–108,0	maks. ciśnienie robocze	1 MPa / 10 bar / 145 psi
	maks. temp. robocza	60 °C / 140 °F
Karbogen dwutlenek węgla + tlen suchy d12–54	maks. ciśnienie robocze	1,6 MPa / 16 bar / 232,1 psi
	maks. temp. robocza	60 °C / 140 °F
Karbogen d64,0–108,0	maks. ciśnienie robocze	1 MPa / 10 bar / 145 psi
	maks. temp. robocza	60 °C / 140 °F
Tlen utrzymać w stanie wolnym od oleju i smaru d12–54	maks. ciśnienie robocze	1 MPa / 10 bar / 145 psi
	maks. temp. robocza	60 °C / 140 °F

nazwa systemu: Profipress, **element uszczelniający:** EPDM

Zakresy zastosowań	właściwości	wartość
Azot za parownikiem d12-54	maks. ciśnienie robocze	1,6 MPa / 16 bar / 232,1 psi
	maks. temp. robocza	60 °C / 140 °F
Azot d64,0-108,0	maks. ciśnienie robocze	1 MPa / 10 bar / 145 psi
	maks. temp. robocza	60 °C / 140 °F
Wodór d12-108,0	maks. ciśnienie robocze	0,5 MPa / 5 bar / 72,5 psi
	maks. temp. robocza	60 °C / 140 °F
Dwutlenek węgla suche d12-54	maks. ciśnienie robocze	1,6 MPa / 16 bar / 232,1 psi
	maks. temp. robocza	60 °C / 140 °F
Dwutlenek węgla d64,0-108,0	maks. ciśnienie robocze	1 MPa / 10 bar / 145 psi
	maks. temp. robocza	60 °C / 140 °F
Tlenek węgla elementy ze stali nierdzewnej niedozwolone d12-54	maks. ciśnienie robocze	1,6 MPa / 16 bar / 232,1 psi
	maks. temp. robocza	60 °C / 140 °F
Tlenek węgla d64,0-108,0	maks. ciśnienie robocze	1 MPa / 10 bar / 145 psi
	maks. temp. robocza	60 °C / 140 °F
zgrubna próżnia P (bezwzględne) = 1 hPa	maks. temp. robocza	70 °C / 158 °F
gaz formierski (suchy/ spawalniczy gaz osłonowy) Argon + dwutlenek węgla (przykład Corgon) d12-54	maks. ciśnienie robocze	1,6 MPa / 16 bar / 232,1 psi
	maks. temp. robocza	60 °C / 140 °F
gaz formierski (suchy/ spawalniczy gaz osłonowy) d64,0-108,0	maks. ciśnienie robocze	1 MPa / 10 bar / 145 psi
	maks. temp. robocza	60 °C / 140 °F
Krypton d12-54	maks. ciśnienie robocze	1,6 MPa / 16 bar / 232,1 psi
	maks. temp. robocza	60 °C / 140 °F
Krypton d64,0-108,0	maks. ciśnienie robocze	1 MPa / 10 bar / 145 psi
	maks. temp. robocza	60 °C / 140 °F
Neon d12-54	maks. ciśnienie robocze	1,6 MPa / 16 bar / 232,1 psi
	maks. temp. robocza	60 °C / 140 °F
Neon d64,0-108,0	maks. ciśnienie robocze	1 MPa / 10 bar / 145 psi
	maks. temp. robocza	60 °C / 140 °F
Ksenon d12-54	maks. ciśnienie robocze	1,6 MPa / 16 bar / 232,1 psi
	maks. temp. robocza	60 °C / 140 °F








nazwa systemu: Profipress, **element uszczelniający:** EPDM












Zakresy zastosowań	właściwości	wartość
Ksenon d64,0–108,0	maks. ciśnienie robocze	1 MPa / 10 bar / 145 psi
	maks. temp. robocza	60 °C / 140 °F
powietrze syntetyczne d12–54	maks. ciśnienie robocze	1,6 MPa / 16 bar / 232,1 psi
	maks. temp. robocza	60 °C / 140 °F
powietrze syntetyczne d64,0–108,0	maks. ciśnienie robocze	1 MPa / 10 bar / 145 psi
	maks. temp. robocza	60 °C / 140 °F
Etanol	maks. ciśnienie robocze	1,6 MPa / 16 bar / 232,1 psi
	maks. temp. robocza	25 °C / 77 °F
Kondensat z pary wodnej bez zanieczyszczeń	maks. ciśnienie robocze	1,6 MPa / 16 bar / 232,1 psi
	maks. temp. robocza	105 °C / 221 °F
Aceton ciekły	maks. ciśnienie robocze	0,5 MPa / 5 bar / 72,5 psi
	min. temp. robocza	-10 °C / 14 °F
	maks. temp. robocza	40 °C / 104 °F








Dopuszczalne rury










norma	DN	średnica zewnętrzna Ø	grubość ściany
miedź DIN EN 1057	10	12	0,8 1,0
	12	15	1,0
	15	18	
	20	22	
	25	28	1,0 1,5
	32	35	1,2 1,5
	40	42	
	50	54	1,5 2,0
	60	64,0	2,0
	65	76,1	
	80	88,9	
	100	108,0	2,5







Certyfikaty

Dubai	Dubai Central Laboratory Department Attestation of Conformity Sanpress pipe 1.4521 and 1.4401
	ÖVGW certificate Sanpress / Profipress
	ÜA sign Profipress, solder fittings, threaded fittings
	ÜA sign Raxinox pipes
	ÜA sign Sanpress, Raxofix, Maxiplex, bronze threaded fittings, solder fittings
	SAI Watermark Certificate of Conformity - Level 1 Propress Water, Sanpress and Sanpress Inox
	BCCA Certificate ATG Profipress, Sanpress, Sanpress Inox
	CCS Certificate of Type Approval Sanpress Inox, Seapress, Profipress
SZU	SZU Certificate Profipress, Profipress S
AMTEC	AMTEC Certificate Profipress, Sanpress, Sanpress Inox, Prestabo, Megapress, Profipress G, Sanpress Inox G, Megapress G
DEKRA	examination certificate Piping system Sanpress/Sanpress XL

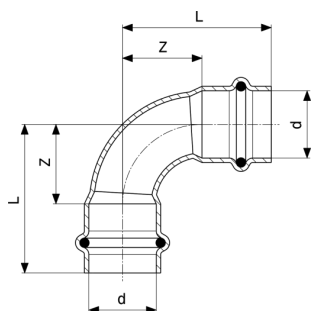
	<p>DVGW type examination certificate Profipress (d 12 - 108)</p>
	<p>DVGW type examination certificate Sanpress-pipe 1.4521 (d 12 - 108)</p>
	<p>DVGW type examination certificate Sanpress with pipe 1.4401 (d 12 - 108)</p>
	<p>DVGW type examination certificate Sanpress with pipe 1.4521 (d 12 - 108)</p>
	<p>DVGW type examination certificate Sanpress pipe 1.4401 (d 12 - 108)</p>
	<p>TÜV Association Certificate Profipress, Sanpress, Sanpress Inox, Prestabo (d 15 - 108), Temponox</p>
	<p>VdS certificate Profipress (d 22 - 54)</p>
	<p>ETA Certificate Profipress, Profipress XL, Sanpress, Sanpress XL</p>
	<p>ETA Certificate Sanpress with pipe 1.4401 and 1.4521, (d 12-108)</p>
	<p>Eurofins Certificate Profipress (d 12-54)</p>
	<p>CSTB Certificate Profipress, Sanpress</p>

	<p>CSTB QB Certificate Profipress, Sanpress</p>
	<p>CSTB QB Certificate Profipress, Sanpress</p>
<p>Eurofins</p>	<p>Eurofins Certificate of sanitary conformity Profipress</p>
<p>Eurofins</p>	<p>Eurofins Certificate of sanitary conformity Sanpress</p>
<p>BSI</p>	<p>BSI Kitemark Certificate (BS EN 1254-7) Profipress, Profipress G</p>
	<p>Lloyd's Register Type Approval Certificate Profipress, ProPress</p>
	<p>Lloyd's Register Type Approval Certificate Sanpress</p>
<p>EMI</p>	<p>EMI certificate Profipress, Sanpress, Easytop, Sanpress Inox, Pexfit Pro Fosta, Smartpress, gunmetal threaded fittings</p>
<p>EMI</p>	<p>EMI Certificate of Constancy of Performance Profipress</p>
	<p>IAPMO UPC-I Certificate of Listing Copper, Cooper Alloy Fittings</p>
	<p>IAPMO UMC-I Certificate of Listing Copper, Cooper Alloy Fittings</p>
	<p>IRS Type Approval Certificate Seapress, Sanpress, Sanpress Inox, Profipress</p>

	<p>ICIM Hygiene certificate Profipress, Profipress XL, Sanpress Inox, Sanpress Inox XL, Sanpress, Sanpress XL, Sanfix Fosta, Raxofix, Smartpress, gunmetal threaded fittings, soldered fittings</p>
	<p>RINA Type Approval Certificate Profipress and ProPress</p>
	<p>Class NK Type Approval Certificate Seapress, Seapress XL, Profipress and Sanpress Inox</p>
	<p>KIWA Product certificate Profipress, Sanpress fittings</p>
	<p>KIWA Product certificate Sanpress Inox pipe 1.4521 and 1.4401</p>
	<p>KIWA Product certificate PE-Xc Smartloop pipe</p>
SINTEF	<p>SINTEF Certificate Profipress, Profipress XL</p>
SINTEF	<p>SINTEF Certificate Sanpress with pipe 1.4401 and 1.4521 (d 12-108)</p>
SINTEF	<p>SINTEF Certificate Smartloop</p>
	<p>ITB Krajowa Ocena Techniczna Profipress, Profipress XL, Profipress S</p>
	<p>ITB Krajowa Ocena Techniczna Profipress, Sanpress</p>
	<p>ITB Krajowy Certyfikat Stalosci Wlasciwosci Uzytkowych Profipress, Sanpress</p>

EITS	EITS Technical Approval Profipress
EITS	EITS Technical Approval Sanpress, Sanpress Inox
	RM Type Approval Certificate Profipress & Profipress XL types
	RISE Certificate Profipress, Profipress XL, Profipress chromed
	RISE Certificate Sanpress och Sanpress XL fittings
	RISE Certificate Smartloop
	SGBC Certificate Profipress
IZV	IZV Certificate Profipress, Profipress XL
UKRCERTIFICATION	LLC UKRCertification Certificate of conformity Profipress
UKRCERTIFICATION	LLC UKRCertification Certificate of conformity Sanpress, Sanpress Inox
	ABS Approval Certificate Viega Metric CTS fittings Profipress, Profipress XL and Viega Imperial CTS fittings ProPress

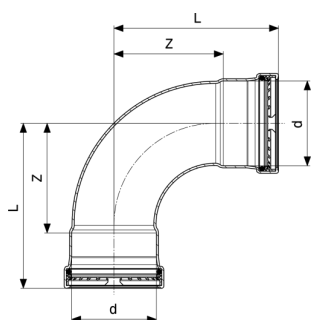
Wymiary Z



Profipress-luk 90°
- miedź
nr wzoru 2416

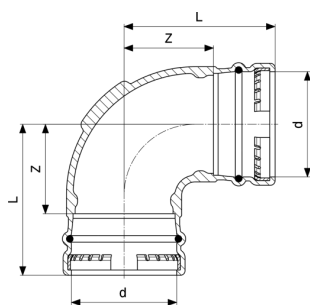
nr kat.	d	L	Z	L*	Z*
291 488	12	32	14		
291 501	15	38	16	40	18
291 495	18	40	18	44	22
291 518	22	49	26	42	19
291 525	28	55	31	58	34
291 532	35	59	33	68	42
291 549	42	69	33	86	50
291 556	54	95	55	105	65

L* = długość poprzedniej wersji
Z* = wymiar Z poprzedniej wersji



Profipress XL-luk 90°
- miedź
nr wzoru 2416XL

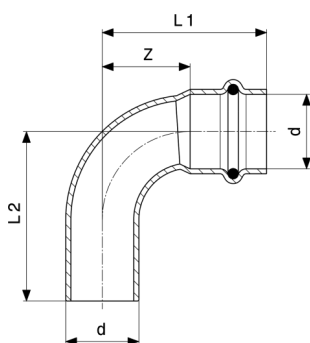
nr kat.	d	Z	L
577 681	64,0	84	127
476 847	76,1	99	149
476 854	88,9	115	165
476 861	108,0	138	198



Sanpress XL-luk 90°
- brąz
nr wzoru 2216XL

nr kat.	d	Z	L	Z*	L*
350 697	76,1	44	97	68	114
350 680	88,9	67	120	49	102
350 703	108,0	77	140		

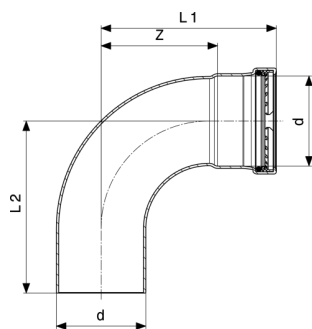
Z* = wymiar Z poprzedniej wersji
L* = długość poprzedniej wersji



Profipress-luk 90°
- miedź
nr wzoru 2416.1

nr kat.	d	Z	L1	L2	Z*	L1*	L2*
291 648	12	14	32	34			
291 662	15	16	38	41	18	40	41
291 655	18	18	40	42	22	44	44
291 679	22	26	49	51	19	42	47
291 686	28	31	55	60	34	58	60
291 693	35	33	59	63	42	68	70
291 709	42	33	69	71	50	86	88
291 716	54	55	95	96	65	105	107

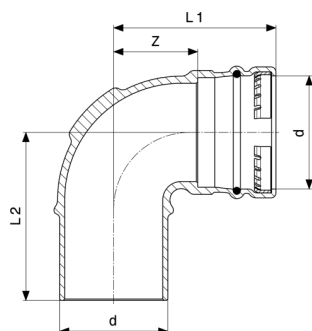
L = ZM_L2 (długość)
Z* = wymiar Z poprzedniej wersji
L* = długość stara wersja



Profipress XL-łuk 90°
- miedź
nr wzoru 2416.1XL

nr kat.	d	Z	L1	L2
577 698	64,0	84	127	126
476 878	76,1	99	149	147
476 885	88,9	115	165	162
476 892	108,0	138	198	195

L = ZM_L2 (długość)



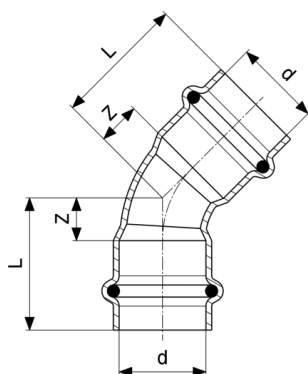
Sanpress XL-łuk 90°
- brąz
nr wzoru 2216.1XL

nr kat.	d	Z	L1	L2	Z*	L1*	L2*
353 650	76,1	44	97	112	61	114	118
353 667	88,9	67	120	125			
353 674	108,0	76	140	145			

L = ZM_L2 (długość)

Z* = wymiar Z poprzedniej wersji

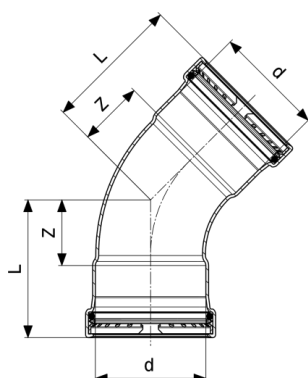
L* = długość stara wersja



Profipress-luk 45°
- miedź
nr wzoru 2426

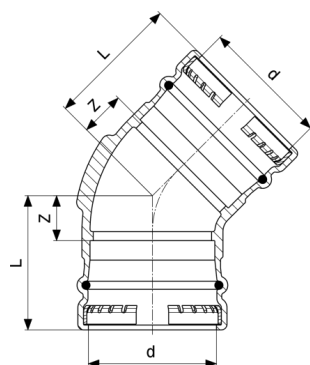
nr kat.	d	Z	L	Z*	L*
292 409	12	6	24		
292 348	15	7	29	8	30
292 416	18	7	29	9	31
292 355	22	11	34	9	32
292 362	28	12	36	14	38
292 379	35	15	41	17	43
292 386	42	17	53	21	57
292 393	54	22	62	27	67

Z* = wymiar Z poprzedniej wersji
L* = długość poprzedniej wersji



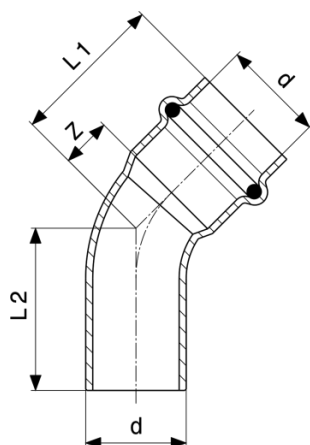
Profipress XL-luk 45°
- miedź
nr wzoru 2426XL

nr kat.	d	Z	L
577 766	64,0	39	82
476 908	76,1	46	96
476 915	88,9	52	102
476 922	108,0	61	121



Sanpress XL-luk 45°
- brąz
nr wzoru 2226XL

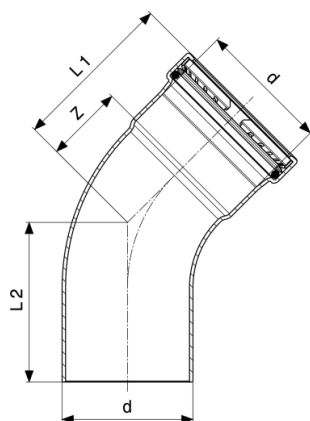
nr kat.	d	Z	L
351 342	76,1	30	83
351 359	88,9	32	85
351 366	108,0	36	99



Profipress-luk 45°
- miedź
nr wzoru 2426.1

nr kat.	d	Z	L1	L2	Z*	L1*	L2*
292 577	12	6	24	26			
292 508	15	7	29	29	8	30	31
292 560	18	7	29	31	9	31	32
292 515	22	11	34	36	9	32	34
292 522	28	12	36	40	14	38	40
292 539	35	15	41	43	17	43	45
292 546	42	17	53	52	21	57	59
292 553	54	22	62	64	27	67	71

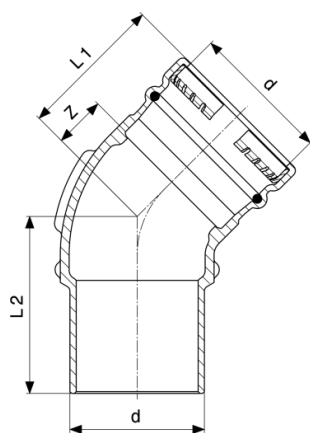
L = ZM_L2 (długość)
Z* = wymiar Z poprzedniej wersji
L* = długość stara wersja



Profipress XL-łuk 45°
- miedź
nr wzoru 2426.1XL

nr kat.	d	Z	L1	L2
577 773	64,0	39	82	82
476 939	76,1	46	96	93
476 946	88,9	52	102	99
476 953	108,0	61	121	119

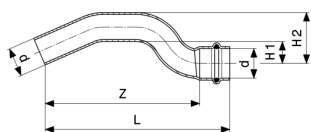
L = ZM_L2 (długość)



Sanpress XL-łuk 45°
- brąz
nr wzoru 2226.1XL

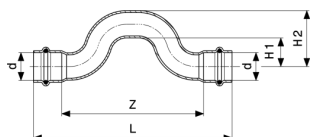
nr kat.	d	Z	L1	L2
353 681	76,1	28	83	100
353 698	88,9	32	85	104
353 704	108,0	36	99	128

L = ZM_L2 (długość)



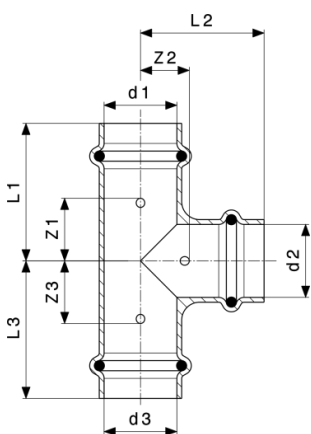
Profipress-luk obejściowy
- miedź
nr wzoru 2427

nr kat.	d	Z	L	H1	H2
322 359	12	82	100	12	24
322 342	15	98	120	13	28
322 335	18	98	120	13	31
322 328	22	118	141	17	39



Profipress-luk obejściowy
- miedź
nr wzoru 2428

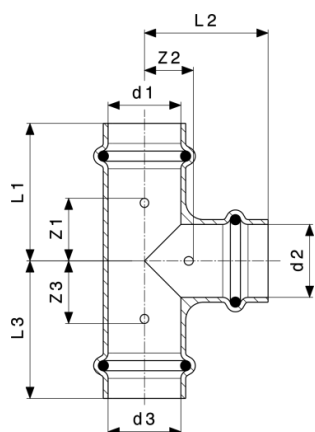
nr kat.	d	Z	L	H1	H2
352 134	15	90	134	20	35
352 141	18	100	144	20	38
352 158	22	115	161	23	45



Profipress-trójkąt
- miedź
nr wzoru 2418

nr kat.	VdS	d1	d2	d3	Z1	Z2	Z3	L1	L2	L3
291 884		12	12	12	18	9	18	36	27	36
322 717		12	15	12	20	10	20	38	32	38
291 907		15	12	12	21	12	17	39	30	39
291 914		15	12	15	16	12	16	39	30	39

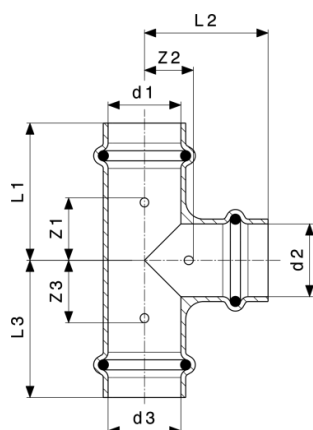
VdS = dopuszczenie VdS
L = ZM_L2 (długość)



Profipress-trójnik
- miedź
nr wzoru 2418

nr kat.	VdS	d1	d2	d3	Z1	Z2	Z3	L1	L2	L3
315 085		15	15	12	18	11	23	41	33	41
291 952		15	15	15	19	11	19	41	33	41
322 724		15	18	15	20	13	20	42	35	42
322 700		15	22	15	23	15	23	45	38	45
365 073		18	12	15	17	13	21	39	31	43
324 827		18	12	18	17	13	17	39	31	39
291 921		18	15	15	18	13	23	41	35	45
291 938		18	15	18	18	13	18	41	35	41
315 009		18	18	15	20	13	25	42	35	47
291 891		18	18	18	20	13	20	42	35	42
322 694		18	22	18	23	13	23	45	36	45
324 834		22	12	22	16	15	16	39	33	39
292 010		22	15	15	17	15	25	41	37	47
315 078		22	15	18	17	15	22	41	37	44
292 027		22	15	22	18	15	18	41	37	41
315 061		22	18	15	19	15	28	42	37	50
315 054		22	18	18	19	15	25	42	37	47
291 945		22	18	22	19	15	19	42	37	42
315 047		22	22	15	21	15	29	45	38	51
315 030		22	22	18	21	15	29	45	38	51
291 969	✓	22	22	22	19	15	19	42	38	42
322 687	✓	22	28	22	25	15	25	48	39	48
324 841		28	15	22	17	19	23	41	41	46
295 189		28	15	28	17	19	17	41	41	41

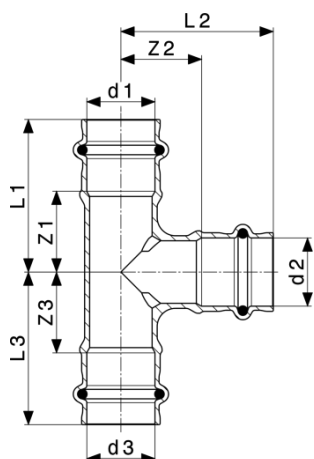
VdS = dopuszczenie VdS
L = ZM_L2 (długość)



Profipress-trójnik
- miedź
nr wzoru 2418

nr kat.	VdS	d1	d2	d3	Z1	Z2	Z3	L1	L2	L3
324 858		28	18	22	18	19	24	42	41	47
315 023		28	18	28	18	19	18	42	41	42
307 899	✓	28	22	22	21	19	27	45	42	50
295 196	✓	28	22	28	20	19	20	45	42	45
315 016	✓	28	28	22	23	19	30	48	43	53
291 976	✓	28	28	28	24	19	24	48	43	48
324 865		35	15	35	17	22	17	44	44	44
324 872		35	18	35	18	22	18	44	44	44
324 889	✓	35	22	28	19	22	29	46	45	53
292 034	✓	35	22	35	19	22	19	46	45	46
324 896	✓	35	28	28	22	22	32	49	46	56
292 041	✓	35	28	35	22	22	22	49	46	49
365 882	✓	35	35	22	26	22	40	52	48	63
365 080	✓	35	35	28	26	22	35	52	48	59
291 983	✓	35	35	35	26	22	26	52	48	52
324 902	✓	42	22	42	17	29	17	53	52	53
292 058	✓	42	28	42	19	29	19	55	53	55
292 065	✓	42	35	42	22	29	22	58	55	58
291 990	✓	42	42	42	29	29	29	65	65	65
324 919	✓	54	22	54	19	35	19	60	58	60
324 926	✓	54	28	54	22	35	22	63	59	63
324 933	✓	54	35	54	26	35	26	67	61	67
292 072	✓	54	42	54	29	35	29	69	71	69
292 003	✓	54	54	54	35	35	35	75	75	75

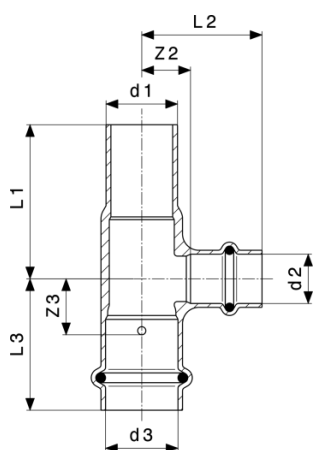
VdS = dopuszczenie VdS
L = ZM_L2 (długość)



Sanpress-trójnik
- brąz lub brąz krzemowy
nr wzoru **2218**

nr kat.	d1	d2	d3	Z1	Z2	Z3	L1	L2	L3
314 132	28	28	15	29	29	27	52	52	49
314 163	28	28	18	29	29	27	52	52	49
314 224	42	15	42	23	35	23	59	57	59
283 551	42	35	35	29	37	31	65	62	57
187 279	54	42	42	34	39	37	70	75	77

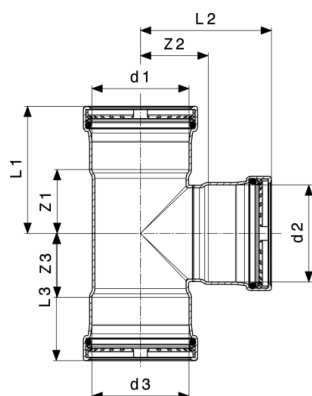
L = ZM_L2 (długość)



Profipress-trójnik
- miedź
nr wzoru **2418.1**

nr kat.	d1	d2	d3	Z2	Z3	L1	L2	L3
477 356	22	15	22	15	17	48	37	41

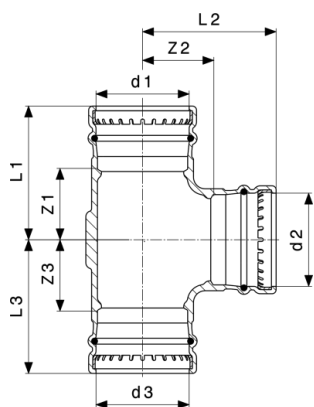
L = ZM_L2 (długość)



Profipress XL-trójnik
- miedź
nr wzoru 2418XL

nr kat.	d1	d2	d3	Z1	Z2	Z3	L1	L2	L3
577 735	64,0	35	64,0	32	42	32	75	69	75
577 742	64,0	42	64,0	35	43	35	78	79	78
577 759	64,0	54	64,0	41	42	41	84	82	84
577 728	64,0	64,0	64,0	46	47	46	89	90	89
476 977	76,1	54	76,1	40	48	40	90	89	90
476 960	76,1	76,1	76,1	51	54	51	101	104	101
476 991	88,9	54	88,9	40	55	40	90	96	90
477 004	88,9	76,1	88,9	51	61	51	101	111	101
476 984	88,9	88,9	88,9	57	61	57	107	111	107
477 028	108,0	54	108,0	41	66	41	101	106	101
477 035	108,0	76,1	108,0	52	71	52	112	121	112
477 042	108,0	88,9	108,0	58	71	58	118	121	118
477 011	108,0	108,0	108,0	68	72	68	128	132	128

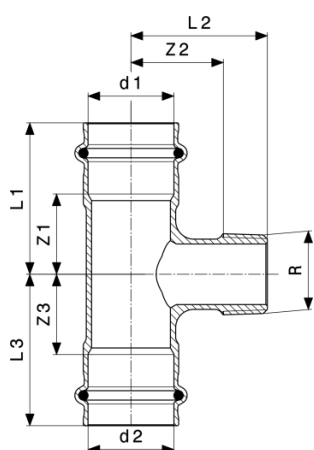
L = ZM_L2 (długość)



Sanpress XL-trójnik
- brąz
nr wzoru 2218XL

nr kat.	d1	d2	d3	Z1	Z2	Z3	L1	L2	L3
354 398	76,1	54	76,1	47	65	47	100	105	100
350 628	76,1	76,1	76,1	61	61	61	114	114	114
354 404	88,9	54	88,9	46	70	46	100	110	100
354 411	88,9	76,1	88,9	62	67	62	115	120	115
350 635	88,9	88,9	88,9	67	67	67	120	120	120
354 428	108,0	54	108,0	47	80	47	110	120	110
354 435	108,0	76,1	108,0	62	77	62	125	130	125
354 442	108,0	88,9	108,0	67	77	67	130	130	130
350 642	108,0	108,0	108,0	77	77	77	140	140	140

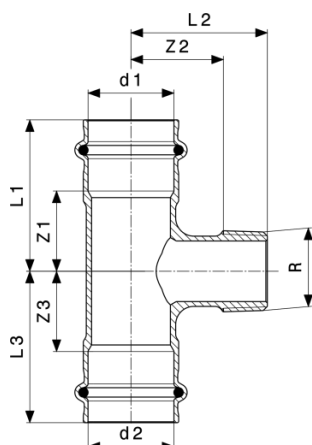
L = ZM_L2 (długość)



Sanpress-trójnik
- brąz lub brąz krzemowy
nr wzoru 2217.1

nr kat.	d1	R	d2	Z1	Z2	Z3	L1	L2	L3
281 328	18	3/4	18	23	26	23	45	40	45
194 123	22	3/4	22	27	28	27	50	42	50
194 130	28	3/4	28	27	31	27	50	45	50

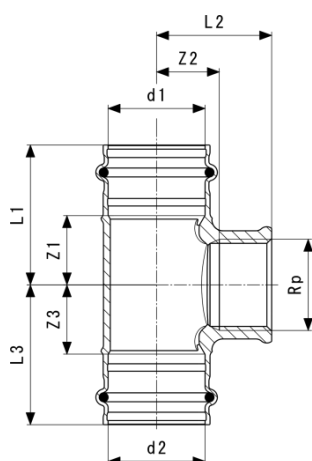
L = ZM_L2 (długość)



Sanpress-trójnik
- brąz lub brąz krzemowy
nr wzoru **2217.1**

nr kat.	d1	R	d2	Z1	Z2	Z3	L1	L2	L3
194 147	35	¾	35	25	31	25	50	45	50
273 231	42	¾	42	19	36	19	55	50	55
197 858	54	¾	54	26	41	26	66	55	66
310 929	54	1	54	29	46	29	69	63	69
310 936	54	1¼	54	32	47	32	72	66	72

L = ZM_L2 (długość)



Sanpress-trójnik
- brąz lub brąz krzemowy
nr wzoru **2217.2**

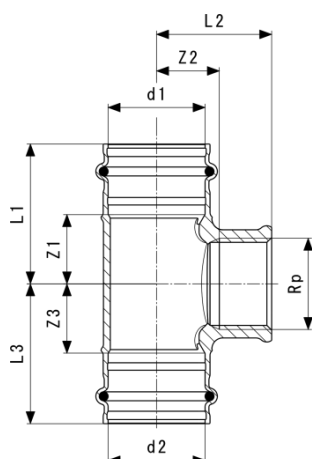
nr kat.	d1	Rp	d2	Z1	Z2	Z3	L1	L2	L3	RK
290 986	12	½	12	23	10	23	40	20	40	26
313 951	15	¾	15	21	21	21	43	21	43	21
115 630	15	½	15	19	11	19	41	21	41	26
281 359	18	½	18	18	12	18	40	22	40	26
115 944	22	½	22	19	13	19	42	28	42	25

L = ZM_L2 (długość)

RK = rozmiar klucza 5

Z* = wymiar Z poprzedniej wersji

L* = długość stara wersja



Sanpress-trójnik
- brąz lub brąz krzemowy
nr wzoru 2217.2

nr kat.	d1	Rp	d2	Z1	Z2	Z3	L1	L2	L3	RK
313 975	22	¾	22	25	16	25	49	33	49	31
119 768	28	½	28	21	17	21	45	32	45	25
313 968	28	¾	28	29	19	29	52	35	53	31
121 945	35	½	35	19	25	19	45	35	45	26
361 204	35	1	35	26	23	26	51	42	51	38
126 230	42	½	42	19	35	19	55	50	55	28
361 211	42	1	42	24	31	24	60	50	60	38
197 353	54	½	54	26	40	26	66	55	66	28
361 228	54	1	54	29	47	29	69	66	69	39

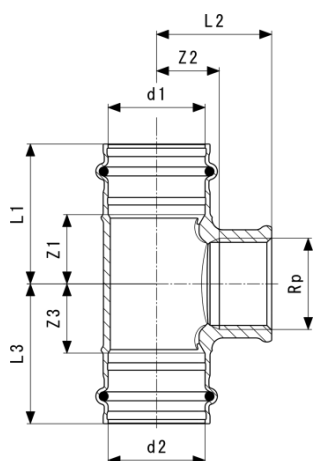
nr kat.	d1	Rp	d2	Z1*	Z2*	Z3*	L1*	L2*	L3*
290 986	12	½	12						
313 951	15	⅝	15						
115 630	15	½	15	23	9	23	45	21	45
281 359	18	½	18	23	25	23	45	40	45
115 944	22	½	22	25	28	25	49	43	49
313 975	22	¾	22						
119 768	28	½	28	25	31	25	49	46	49
313 968	28	¾	28						
121 945	35	½	35	23	34	23	49	49	49
361 204	35	1	35	26	23	26			
126 230	42	½	42						
361 211	42	1	42	29	37	29	65	59	65

L = ZM_L2 (długość)

RK = rozmiar klucza 5

Z* = wymiar Z poprzedniej wersji

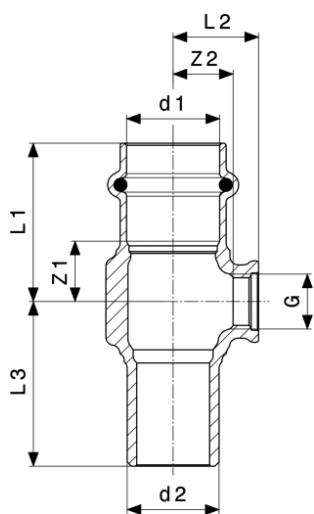
L* = długość stara wersja



Sanpress-trójnik
- brąz lub brąz krzemowy
nr wzoru 2217.2

nr kat.	d1	Rp	d2	Z1*	Z2*	Z3*	L1*	L2*	L3*
197 353	54	½	54						
361 228	54	1	54						

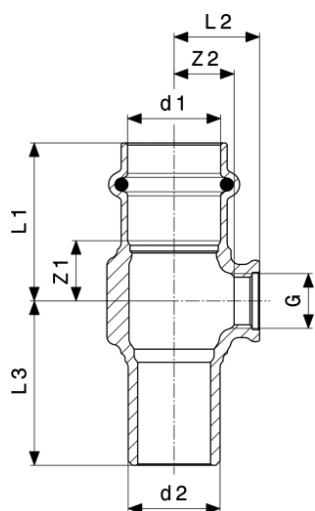
L = ZM_L2 (długość)
 RK = rozmiar klucza 5
 Z* = wymiar Z poprzedniej wersji
 L* = długość stara wersja



Sanpress-trójnik
- brąz lub brąz krzemowy
nr wzoru 2217.4

nr kat.	d1	G	d2	Z1	Z2	L1	L2	L3
705 596	15	¼	15	14	11	36	18	38
705 602	18	¼	18	14	12	36	19	38
705 619	22	¼	22	15	14	38	21	40
705 626	28	¼	28	17	17	40	24	41
705 633	35	¼	35	15	21	40	28	44
705 640	42	¼	42	16	26	52	32	61

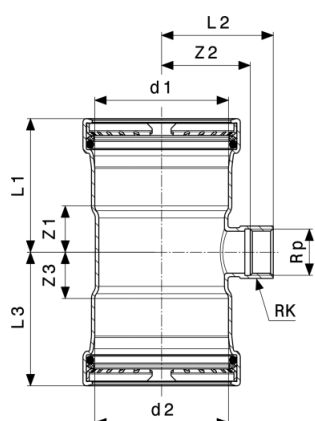
L = ZM_L2 (długość)



Sanpress-trójnik
- brąz lub brąz krzemowy
nr wzoru **2217.4**

nr kat.	d1	G	d2	Z1	Z2	L1	L2	L3
705 855	54	¼	54	20	33	60	39	65

L = ZM_L2 (długość)

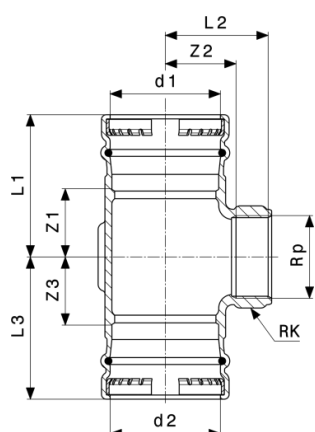


Profipress XL-trójnik
- miedź
nr wzoru **2417.2XL**

nr kat.	d1	d2	Rp	Z1	Z2	Z3	L1	L2	L3	RK
577 704	64,0	64,0	¾	27	46	27	70	58	70	30
577 711	64,0	64,0	1	32	51	32	75	63	75	38
534 073	76,1	76,1	¾	27	52	27	77	64	77	30
534 080	76,1	76,1	2	40	56	40	90	74	90	65
534 097	88,9	88,9	¾	27	58	27	77	70	77	30
534 103	88,9	88,9	2	40	62	40	90	80	90	65
534 110	108,0	108,0	¾	28	68	28	88	80	88	30
534 127	108,0	108,0	2	41	69	41	101	90	101	65

L = ZM_L2 (długość)

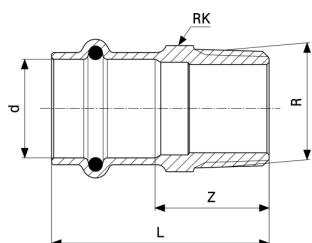
RK = rozmiar klucza 5



Sanpress XL-trójnik
- brąz
nr wzoru **2217.2XL**

nr kat.	d1	Rp	d2	Z1	Z2	Z3	L1	L2	L3	RK
354 572	76,1	¾	76,1	30	51	30	85	68	85	32
351 434	76,1	2	76,1	49	51	49	103	77	103	69
354 589	88,9	¾	88,9	32	58	32	85	74	85	32
351 441	88,9	2	88,9	49	57	49	103	83	103	69
354 596	108,0	¾	108,0	32	67	32	95	83	95	32
352 097	108,0	2	108,0	39	67	39	103	93	103	69

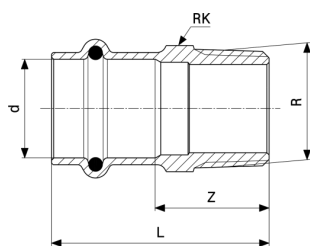
L = ZM_L2 (długość)
RK = rozmiar klucza 5



Sanpress-złączka przejściowa
- brąz lub brąz krzemowy
nr wzoru **2211**

nr kat.	d	R	Z	L	RK	Z*	L*	RK*
290 771	12	¾	18	35	17	17	34	17
290 764	12	½	20	37	17	24	38	22
443 689	14	¾	20	39	19	17	36	
443 696	14	½	25	44	19	22	41	22
297 985	15	¾	17	39	19	20	42	
105 044	15	½	24	46	19	22	44	22
287 764	15	¾	28	50	22	26	48	27
443 702	16	½	25	44	20			

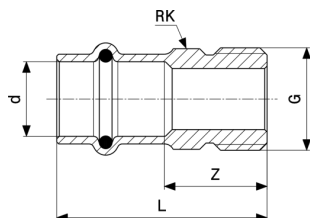
RK = rozmiar klucza 5
Z* = wymiar Z poprzedniej wersji
L* = długość poprzedniej wersji
RK* = stara wersja (rozmiar klucza)



Sanpress-złączka przejściowa
- brąz lub brąz krzemowy
nr wzoru 2211

nr kat.	d	R	Z	L	RK	Z*	L*	RK*
443 719	16	¾	27	46	22	25	44	27
283 490	18	½	23	45	22	21	43	22
283 230	18	¾	27	49	22	25	47	27
297 961	22	½	25	49	27	22	45	27
104 306	22	¾	26	49	27	27	50	27
287 771	22	1	33	56	30	32	55	34
297 954	28	¾	29	52	32			
106 508	28	1	32	55	34			
297 978	28	1¼	35	58	34	38	62	42
297 947	35	1	28	53	40	30	56	
110 352	35	1¼	34	60	43	36	59	43
314 651	35	1½	37	62	50	35	60	50
297 930	42	1¼	29	65	48			
115 340	42	1½	30	66	50	31	67	50
314 668	54	1½	38	78	62			
195 267	54	2	39	79	62			

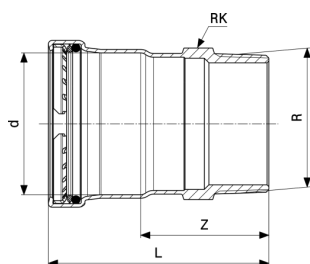
RK = rozmiar klucza 5
 Z* = wymiar Z poprzedniej wersji
 L* = długość poprzedniej wersji
 RK* = stara wersja (rozmiar klucza)



Sanpress-złączka przejściowa
- brąz lub brąz krzemowy
nr wzoru 2211.4

nr kat.	d	G	Z	L	RK
660 222	15	½	21	43	19

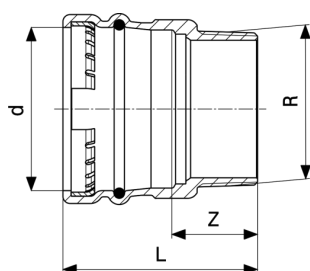
RK = rozmiar klucza 5



Profipress XL-złączka przejściowa
- miedź
nr wzoru 2411XL

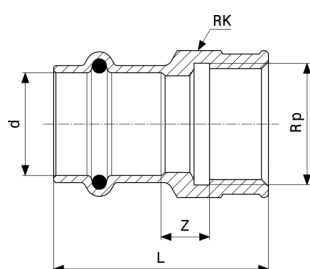
nr kat.	d	R	Z	L	RK
577 674	64,0	2½	70	113	77
534 134	76,1	2½	70	120	77
534 141	88,9	3	74	124	90
534 158	108,0	4	86	146	115

RK = rozmiar klucza 5



Sanpress XL-złączka przejściowa
- brąz
nr wzoru 2211XL

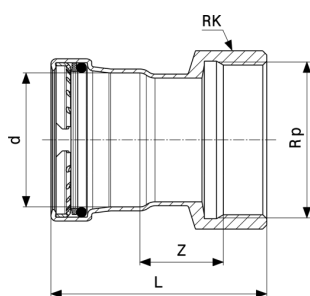
nr kat.	d	R	Z	L
350 659	76,1	2½	42	95
350 666	88,9	3	47	100
350 673	108,0	4	47	110



Sanpress-złączka przejściowa
 - brąz lub brąz krzemowy
nr wzoru 2212

nr kat.	d	Rp	Z	L	RK	Z*	L*	RK*
291 075	12	3/8	7	32	21			
291 068	12	1/2	7	39	26			
298 074	15	3/8	8	37	21			
107 543	15	1/2	7	44	26	11	43	
298 098	15	3/4	10	45	31	13		
283 483	18	1/2	4	43	26	10	42	
294 519	18	3/4	10	45	31	12		
298 067	22	1/2	6	44	26	9	42	
108 465	22	3/4	11	47	31		44	
298 128	22	1	14	52	38		49	
428 174	28	1/2	10	44	33			
298 081	28	3/4	12	47	33		46	
114 329	28	1	14	52	38			40
298 104	28	1 1/4	18	55	47			
357 542	35	3/4	10	47	40			
298 111	35	1	8	48	39	9	46	40
116 774	35	1 1/4	14	54	47	15		
298 050	42	1 1/4	12	61	47			
124 236	42	1 1/2	10	69	53	14	64	
365 097	54	1 1/2	13	72	62	11		66
195 304	54	2	15	75	66	14	75	70

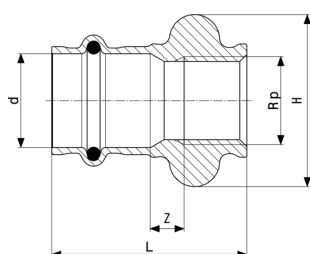
RK = rozmiar klucza 5
 Z* = wymiar Z poprzedniej wersji
 L* = długość poprzedniej wersji
 RK* = stara wersja (rozmiar klucza)



Profipress XL-złączka przejściowa
- miedź
nr wzoru 2412XL

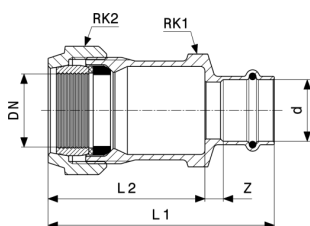
nr kat.	d	Rp	Z	L	RK
577 667	64,0	2½	40	104	82

RK = rozmiar klucza 5



Sanpress-złączka przejściowa
- brąz lub brąz krzemowy
nr wzoru 2212.3

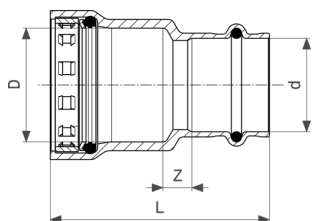
nr kat.	d	Rp	Z	L	H
287 016	15	½	8	45	41
298 913	18	½	9	46	41
287 009	22	½	8	47	41



Sanpress-dwuzłączka przejściowa
- brąz lub brąz krzemowy
nr wzoru 2215.6

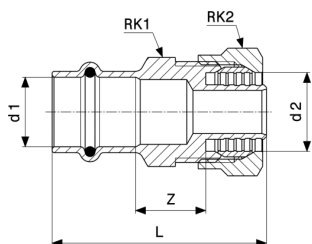
nr kat.	DN	d	Z	L1	L2	RK1	RK2
588 564	25	28	9	104	73	50	55
588 328	32	35	9	112	73	68	70

L = ZM_L2 (długość)
RK = rozmiar klucza



Megapress-złączka przejściowa
- brąz krzemowy
nr wzoru 4213.2

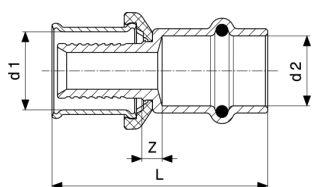
nr kat.	DN	D	d	Z	L
736 255	15	½	15	5	55
754 679	15	½	18	4	54
736 279	20	¾	22	5	58
736 293	25	1	28	9	67
736 309	32	1¼	35	6	78
736 316	40	1½	42	7	90
736 323	50	2	54	8	98



Sanpress-dwuzłączka przejściowa
- brąz
nr wzoru 2213

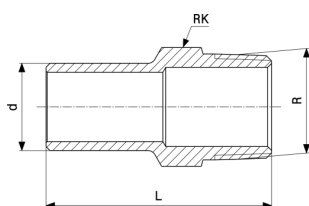
nr kat.	d1	d2	L	Z	RK1	RK2
288 068	15	16	54	16	24	26

RK = rozmiar klucza



Profipress-złączka przejściowa
- brąz
nr wzoru 1075.12P

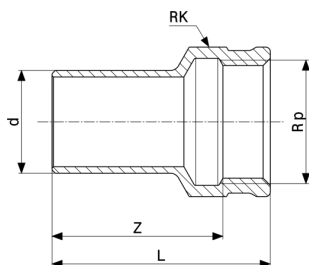
nr kat.	d1	d2	Z	L
314 958	14	15	6	49



Sanpress-element wsuwany
 - brąz lub brąz krzemowy
nr wzoru 2211.1

nr kat.	d	R	L	RK
291 310	12	½	47	22
115 418	15	½	49	22
285 081	18	½	50	22
285 104	18	¾	56	27
119 676	22	½	53	22
116 767	22	¾	58	27
122 034	28	1	62	34
125 288	35	1¼	66	43
132 231	42	1½	78	50

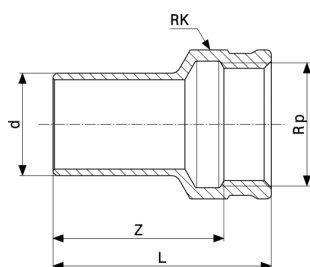
RK = rozmiar klucza 5



Sanpress-element wsuwany
 - brąz lub brąz krzemowy
nr wzoru 2212.1

nr kat.	d	Rp	Z	L	RK
291 341	12	½	31	40	25
117 733	15	½	34	44	25
287 085	18	½	34	43	25
287 108	18	¾	35	45	31
120 917	22	½	36	45	25
117 481	22	¾	37	47	31
130 954	28	¾	37	47	31
122 942	28	1	39	51	38
134 730	35	1	42	54	38
130 589	35	1¼	46	59	47
135 430	42	1½	57	70	53

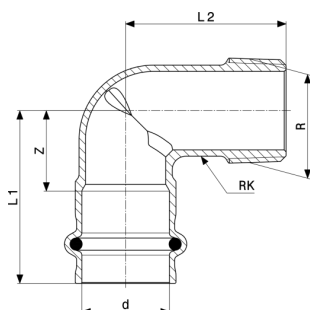
RK = rozmiar klucza 5



Sanpress-element wsuwany
- brąz lub brąz krzemowy
nr wzoru **2212.1**

nr kat.	d	Rp	Z	L	RK
199 104	54	2	63	80	70

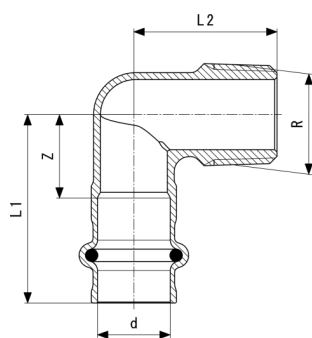
RK = rozmiar klucza 5



Sanpress-luk przejściowy 90°
- brąz lub brąz krzemowy
nr wzoru **2214**

nr kat.	d	R	Z	L1	L2	RK	Z*	L1*	L2*
290 863	12	3/8	14	31	31	15	19	37	40
290 870	12	1/2	19	37	37	17	19	37	44
314 361	15	3/8	18	40	40	17	23	45	47
112 950	15	1/2	17	39	35	19	23	45	43
443 030	15	3/4	24	46	55	25	29	51	59
281 205	18	1/2	20	42	42	19	20	46	50
314 354	18	3/4	24	46	55	25			
115 623	22	3/4	21	44	41	25	28	51	59
118 730	28	1	35	58	58	31			72
127 329	35	1 1/4	33	58	58	39	48	74	88
128 500	42	1 1/2	29	65	60	51	20	42	42
197 988	54	2	43	83	80	55	70	110	120

L = ZM_L2 (długość)
RK = rozmiar klucza 5
Z* = wymiar Z poprzedniej wersji
L* = długość stara wersja

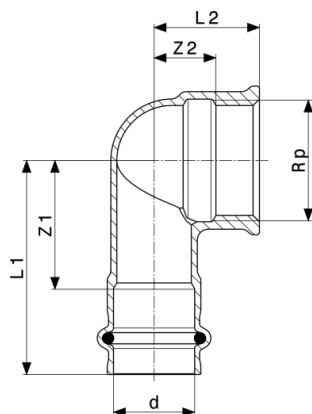

Sanpress-złączka przejściowa kątowa 90°

- brąz lub brąz krzemowy

nr wzoru 2214.1

nr kat.	d	R	Z	L1	L2
335 281	15	½	18	40	30

L = ZM_L2 (długość)


Sanpress-złączka przejściowa kątowa 90°

- brąz lub brąz krzemowy

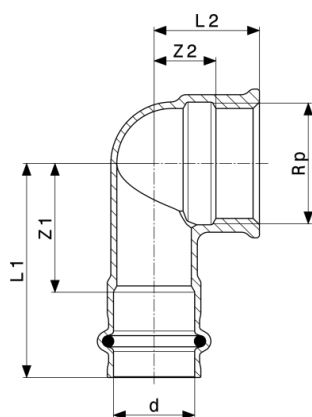
nr wzoru 2214.2

nr kat.	d	Rp	Z1	Z2	L1	L2	Z1*	Z2*	L1*	L2*
290 924	12	¾	21	9	38	17				
290 931	12	½	23	10	40	20				
298 241	15	¾	24	11	46	19				
108 441	15	½	22	12	44	22	24	12	46	22
314 385	15	¾	28	14	50	25				
281 236	18	½	24	12	46	22				
298 227	18	¾	28	13	50	24				
298 234	22	½	29	16	52	26				
283 711	22	¾	29	16	52	27				
314 378	22	1	36	17	59	29				
442 033	28	½	33	23	56	32				
446 611	28	¾	35	16	58	27				

L = ZM_L2 (długość)

Z* = wymiar Z poprzedniej wersji

L* = długość stara wersja



Sanpress-złączka przejściowa kątowna 90°

- brąz lub brąz krzemowy

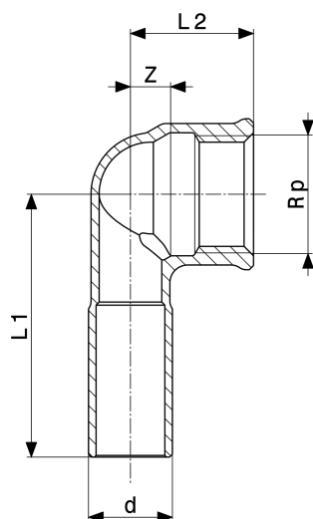
nr wzoru 2214.2

nr kat.	d	Rp	Z1	Z2	L1	L2	Z1*	Z2*	L1*	L2*
283 728	28	1	36	20	59	33				
283 704	35	1¼	41	25	66	39				
299 415	42	1½	41	29	77	43				
299 422	54	2	57	37	97	55				

L = ZM_L2 (długość)

Z* = wymiar Z poprzedniej wersji

L* = długość stara wersja



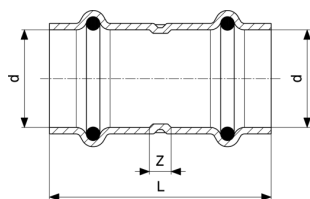
Sanpress-złączka kątowna 90°

- brąz lub brąz krzemowy

nr wzoru 2214.3

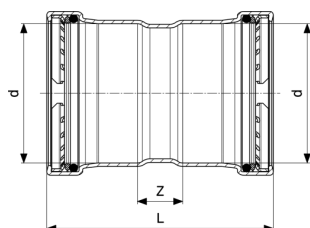
nr kat.	d	Rp	Z	L1	L2
308 001	15	½	12	47	22

L = ZM_L2 (długość)



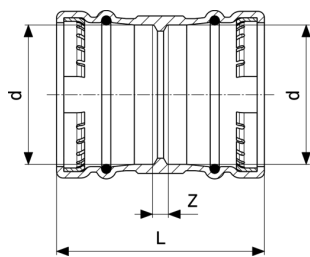
Profipress-mufa
- miedź
nr wzoru 2415

nr kat.	d	Z	L
292 737	12	3	39
443 740	14	3	41
292 690	15	3	47
292 744	18	5	49
292 683	22	5	51
292 676	28	4	52
292 706	35	4	56
292 713	42	4	76
292 720	54	4	84



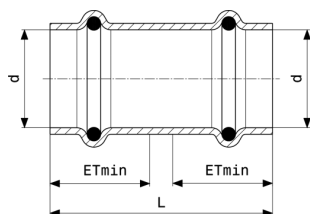
Profipress XL-mufa
- miedź
nr wzoru 2415XL

nr kat.	d	Z	L
577 582	64,0	24	110
477 059	76,1	25	125
477 066	88,9	25	125
477 073	108,0	27	147



Sanpress XL-mufa
- brąz
nr wzoru 2215XL

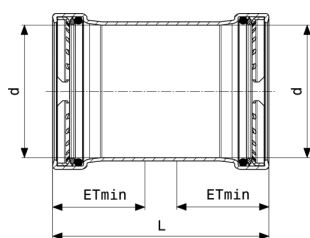
nr kat.	d	Z	L
350 598	76,1	9	115
350 604	88,9	9	115
350 611	108,0	9	135



Profipress-mufa przesuwna
- miedź
nr wzoru 2415.3

nr kat.	d	L	GWmin
713 416	12	39	18
461 256	15	47	22
461 263	18	49	22
461 270	22	51	23
461 287	28	52	24
461 294	35	56	26
461 317	42	76	36
461 300	54	84	40

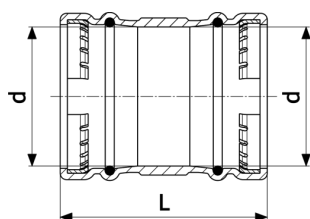
GWmin = min. głębokość wsunęcia



Profipress XL-mufa przesuwna
- miedź
nr wzoru 2415.5XL

nr kat.	d	L	GWmin
577 650	64,0	110	43
477 080	76,1	125	50
477 097	88,9	125	50
477 103	108,0	147	60

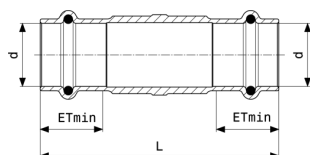
GWmin = min. głębokość wsunęcia



Sanpress XL-mufa przesuwna
- brąz
nr wzoru 2215.5XL

nr kat.	d	L	GWmin
353 315	76,1	115	43
353 322	88,9	115	43
353 339	108,0	135	43

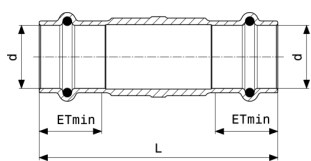
GWmin = min. głębokość wsunęcia



Sanpress-mufa przesuwna
- brąz lub brąz krzemowy
nr wzoru 2215.5

nr kat.	d	L	GWmin
119 485	15	80	22
287 061	18	80	22
119 041	22	85	24
122 133	28	95	24
124 335	35	105	26
131 494	42	120	36

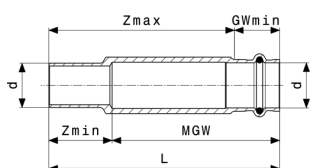
GWmin = min. głębokość wsunęcia



Sanpress-mufa przesuwna
- brąz lub brąz krzemowy
nr wzoru 2215.5

nr kat.	d	L	GWmin
216 153	54	134	48

GWmin = min. głębokość wsunęcia



Sanpress-mufa przesuwna
- brąz lub brąz krzemowy
nr wzoru 2215.4

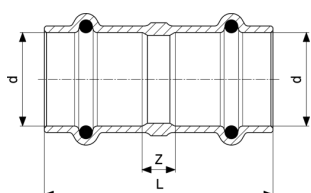
nr kat.	d	L	MGW	GWmin	Zmax	Zmin
588 533	22	115	84	23	90	32
588 540	28	125	93	26	93	32
588 557	35	135	100	25	99	36

MGW = maksymalna głębokość wsunęcia

GWmin = min. głębokość wsunęcia

Zmax = wymiar Z maks.

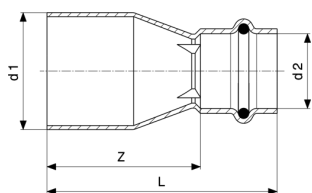
Zmin = wymiar Z min.



Sanpress-mufa
- brąz
nr wzoru 9777.9

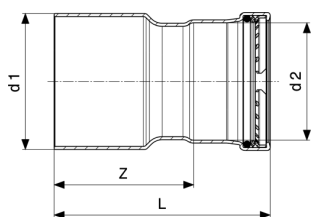
nr kat.	d	Z	L
335 946¹	10	5	40

¹) Połączenie zaprasowywane d10 do wykonania za pomocą szczęki 12.



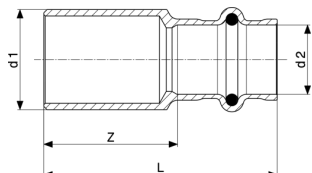
Profipress-złączka redukcyjna
 - miedź
 nr wzoru 2415.1

nr kat.	d1	d2	Z	L
443 771	14	12	24	42
296 414	15	12	32	50
443 788	16	12	31	49
443 795	16	14	24	43
298 586	18	12	35	53
443 801	18	14	33	52
296 407	18	15	32	54
443 818	18	16	28	47
443 825	22	14	36	55
296 377	22	15	36	58
443 832	22	16	36	55
296 391	22	18	33	55
296 469	28	15	43	65
296 384	28	18	39	61
296 506	28	22	31	54
296 452	35	22	46	69
296 490	35	28	39	63
296 445	42	22	69	92
296 483	42	28	63	87
296 476	42	35	56	82
366 476	54	28	79	103
296 438	54	35	71	97
296 421	54	42	62	99



Profipress XL-złączka redukcyjna
- miedź
nr wzoru 2415.1XL

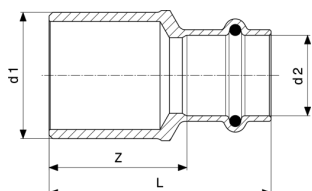
nr kat.	d1	d2	Z	L
577 605	64,0	42	67	103
577 612	64,0	54	70	110
477 110	76,1	54	91	132
587 505	76,1	64,0	92	135
477 127	88,9	54	98	139
477 134	88,9	76,1	91	141
477 141	108,0	54	118	158
477 158	108,0	76,1	111	161
477 165	108,0	88,9	104	154



Sanpress-złączka redukcyjna
- brąz lub brąz krzemowy
nr wzoru 2215.1

nr kat.	d1	d2	Z	L	Z*	L*
366 865	22	12	30	47	26	43

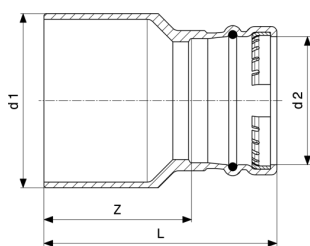
Z* = wymiar Z poprzedniej wersji
L* = długość poprzedniej wersji



Sanpress-złączka redukcyjna
- brąz lub brąz krzemowy
nr wzoru 2215.1NC

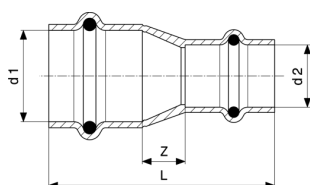
nr kat.	d1	d2	Z	L
323 707¹	15	14	29	52

¹⁾ Połączenie zaprasowywane d14 do wykonania za pomocą szczęki 15.



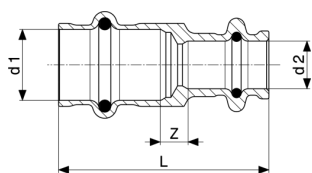
Sanpress XL-złączka redukcyjna
- brąz
nr wzoru 2215.1XL

nr kat.	d1	d2	Z	L
354 664	76,1	54	81	121
354 671	88,9	54	86	126
354 688	88,9	76,1	72	125
354 695	108,0	54	106	146
354 701	108,0	76,1	92	145
354 718	108,0	88,9	87	140



Profipress-mufa redukcyjna
- miedź
nr wzoru 2415.2

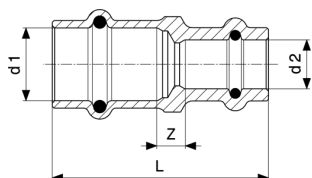
nr kat.	d1	d2	Z	L
325 770	15	12	8	48
325 787	18	15	9	53
325 794	22	15	11	56
325 800	22	18	9	54
325 817	28	22	11	58
328 269	35	28	13	63
328 252	42	35	13	75
328 276	54	42	19	95



Sanpress-mufa redukcyjna
- brąz
nr wzoru 2215.2NC

nr kat.	d1	d2
363 420¹	15	14
363 437²	16	15
363 444²	18	16

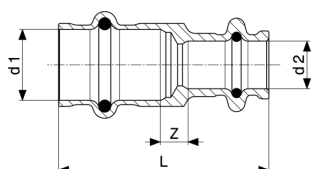
- 1) Połączenie zaprasowywane d14 do wykonania za pomocą szczęki 15.
2) Połączenie zaprasowywane d16 do wykonania za pomocą szczęki 18.



Sanpress-mufa redukcyjna
- brąz
nr wzoru 9778.0

nr kat.	d1	d2	Z	L
335 953¹	12	10	5	40

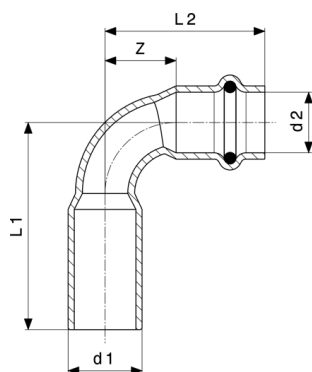
- 1) Połączenie zaprasowywane d10 do wykonania za pomocą szczęki 12.



Sanpress-mufa redukcyjna
- brąz
nr wzoru 9778.1

nr kat.	d1	d2	Z	L
335 960¹	15	10	6	46

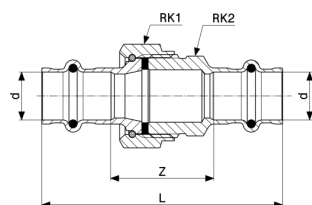
- 1) Połączenie zaprasowywane d10 do wykonania za pomocą szczęki 12.



Profipress-łuk redukcyjny 90°
- miedź
nr wzoru 2416.2

nr kat.	d1	d2	Z	L1	L2
629 281	15	12	14	32	42

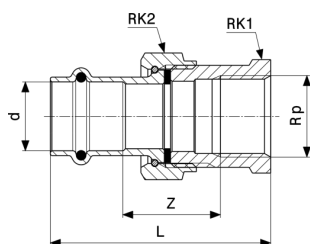
L = ZM_L2 (długość)



Sanpress-dwuzłączka
- brąz lub brąz krzemowy
nr wzoru 2260

nr kat.	d	Z	L	RK1	RK2
293 017	12	30	65	24	30
126 148	15	33	77	24	30
287 436	18	36	80	24	30
126 124	22	42	89	31	37
124 311	28	48	95	40	46
130 947	35	49	100	45	53
132 446	42	49	121	50	60
226 329	54	49	129	70	78

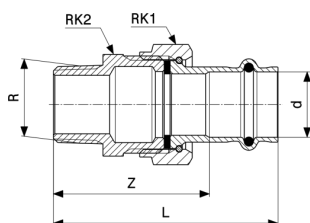
RK = rozmiar klucza



Sanpress-dwuzłączka przejściowa
- brąz lub brąz krzemowy
nr wzoru 2262

nr kat.	d	Rp	Z	L	RK1	RK2
293 024	12	½	23	56	27	30
131 937	15	½	26	63	27	30
133 160	15	¾	33	66	31	30
283 384	18	½	28	65	27	30
314 910	18	¾	36	68	31	30
125 318	22	¾	32	72	34	37
133 900	22	1	42	78	40	37
365 103	28	¾	23	63	32	46
128 975	28	1	33	76	44	46
138 875	35	1¼	36	83	50	53
141 745	42	1½	38	96	56	60
222 017	54	2	27	84	66	78

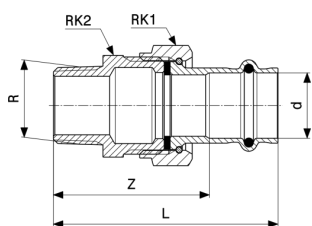
RK = rozmiar klucza



Sanpress-dwuzłączka przejściowa
- brąz lub brąz krzemowy
nr wzoru 2265

nr kat.	d	R	Z	L	RK1	RK2
291 372	12	⅝	40	58	30	27
291 389	12	½	44	61	30	27
120 108	15	½	46	68	30	27
140 878	15	¾	47	69	30	27
283 360	18	½	49	71	30	27
283 377	18	¾	50	72	30	27
142 674	22	½	50	74	37	34
119 133	22	¾	54	77	37	34

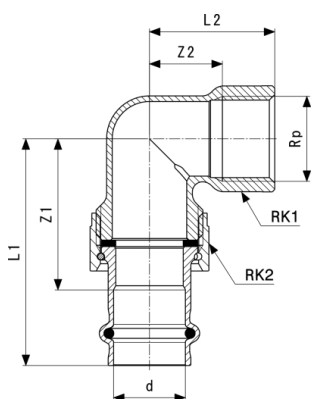
RK = rozmiar klucza



Sanpress-dwuzłączka przejściowa
 - brąz lub brąz krzemowy
nr wzoru 2265

nr kat.	d	R	Z	L	RK1	RK2
148 492	22	1	54	78	37	34
365 110	28	¾	58	82	46	44
120 047	28	1	59	83	46	44
128 425	35	1¼	63	89	53	50
135 966	42	1½	69	105	60	55
221 997	54	2	67	107	78	70

RK = rozmiar klucza



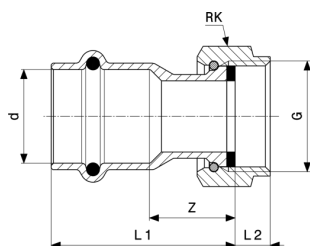
Sanpress-dwuzłączka przejściowa 90°
 - brąz lub brąz krzemowy
nr wzoru 2255

nr kat.	d	Rp	Z1	Z2	L1	L2	RK1	RK2
292 980*	12	½	36	18	53	33	28	30
125 660	15	½	38	18	60	33	28	30
283 469	18	½	41	17	63	28	28	30
283 452	18	¾	43	22	65	33	33	36
122 614	22	¾	47	22	71	33	33	37
132 637	22	1	50	25	74	44	40	37
128 159	28	1	57	28	81	47	39	46
132 729	35	1¼	60	35	85	57	47	53
139 872	42	1½	72	38	108	59	55	60
221 676	54	2	74	43	114	69	69	78

L = ZM_L2 (długość)

RK = rozmiar klucza

* = dostawa wyłącznie z zapasów magazynowych



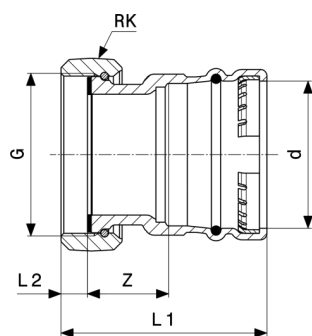
Sanpress-dwuzłaczka przyłączeniowa
 - brąz lub brąz krzemowy
nr wzoru 2263

nr kat.	VdS	d	G	Z	L1	L2	RK
475 956		12	3/8	17	35	7	22
380 878		12	1/2	13	31	7	24
293 611		12	3/4	10	27	9	30
475 963		15	3/8	19	41	7	22
380 885		15	1/2	15	37	7	24
265 663		15	3/4	12	34	8	30
305 000		15	1	11	33	8	36
424 534		15	1 1/4	14	36	12	50
283 391		18	3/4	15	37	8	30
305 017		18	1	11	33	8	36
351 502		22	3/4	21	44	8	30
265 687	✓	22	1	16	39	8	37
367 015	✓	22	1 1/4	13	37	11	50
305 260	✓	22	1 1/2	13	37	8	52
692 629		28	1	19	42	8	37
265 700	✓	28	1 1/4	18	42	10	46
305 048	✓	28	1 1/2	15	39	11	52
265 731	✓	35	1 1/2	18	44	10	53
305 024	✓	35	2	14	39	12	65
265 304	✓	42	1 3/4	22	58	11	60
305 031	✓	42	2	20	56	14	66
426 743	✓	54	2 1/4	22	62	14	72
265 328	✓	54	2 3/8	13	53	12	78
341 961	✓	54	2 1/2	17	57	16	88
426 750	✓	54	2 3/4	16	56	17	88

VdS = dopuszczenie VdS

L = ZM_L2 (długość)

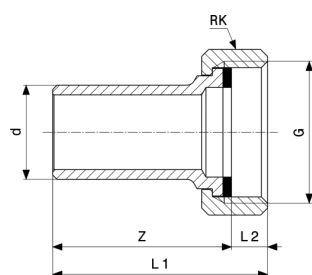
RK = rozmiar klucza 5



Sanpress XL-dwuzłaczka przyłączeniowa
- brąz
nr wzoru 2263XL

nr kat.	d	G	Z	L1	L2	RK
365 127	76,1	3	42	111	14	98
365 134	88,9	3½	42	111	14	112

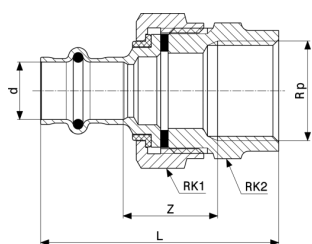
L = ZM_L2 (długość)
RK = rozmiar klucza 5



Sanpress-dwuzłaczka przyłączeniowa
- brąz lub brąz krzemowy
nr wzoru 2264

nr kat.	d	G	Z	L1	L2	RK
338 503	15	¾	41	49	8	29
338 510	18	¾	41	49	8	29
338 527	22	1	42	51	9	36
338 534	28	1¼	44	53	9	46
338 541	35	1½	46	56	10	52
338 558	42	1¾	63	74	11	59
338 565	54	2¾	55	68	13	75

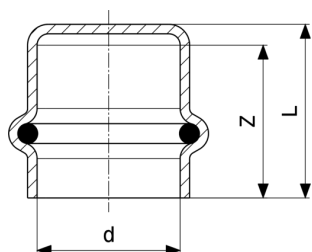
L = ZM_L2 (długość)
RK = rozmiar klucza 5



Sanpress-dwuzłaczka izolacyjna
- brąz lub brąz krzemowy
nr wzoru 2267

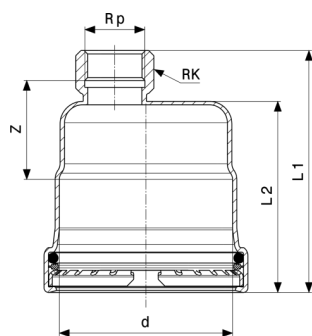
nr kat.	d	Rp	Z	L	RK1	RK2
469 450	15	½	18	55	37	34
469 467	15	¾	25	64	37	34
469 474	18	½	20	58	46	44
469 481	18	¾	19	58	46	44
469 498	22	¾	21	63	55	50
469 504	22	1	23	65	55	50
469 511	28	1	23	65	55	50
469 528	35	1¼	21	68	70	62
469 535	42	1½	19	77	73	68
469 542	54	2	24	90	88	83

RK = rozmiar klucza



Profipress-zaślepka
- miedź
nr wzoru 2456

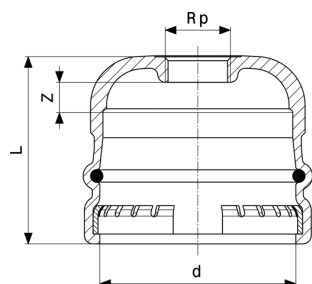
nr kat.	d	Z	L
349 295	12	20	23
349 301	15	22	25
349 363	18	24	27
349 356	22	25	28
349 349	28	26	29
349 332	35	29	32
349 325	42	38	42
349 318	54	42	46



Profipress XL-waślepka
- miedź
nr wzoru 2456XL

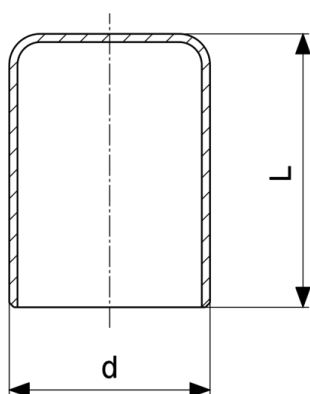
nr kat.	d	Rp	Z	L1	L2	RK
577 780	64,0	¾	45	100	78	30
534 165	76,1	¾	45	107	85	30
534 172	88,9	¾	45	107	85	30
534 189	108,0	¾	46	118	96	30

L = ZM_L2 (długość)
RK = rozmiar klucza 5



Sanpress XL-waślepka
- brąz
nr wzoru 2256XL

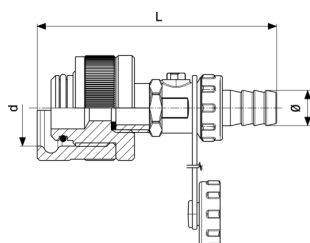
nr kat.	d	Rp	Z	L
353 377	76,1	¾	12	76
353 384	88,9	¾	11	77
353 391	108,0	¾	15	89



Profipress-korek
- miedź
nr wzoru 2457

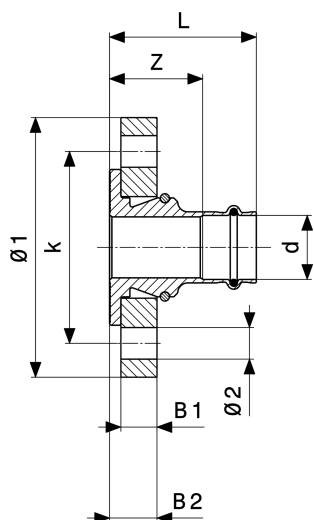
nr kat.	d	L
330 903	15	29
330 897	18	29
314 576	22	30
314 569	28	31
314 545*	42	46
314 538*	54	55

* = dostawa wyłącznie z zapasów magazynowych



Korek do prób ciśnieniowych
- mosiądz
nr wzoru 2269

nr kat.	d	L	Ø
290 801	12	117	15
141 523	15	120	15
289 423	18	120	15
140 557	22	119	15
142 568	28	131	15
144 111	35	102	15
144 999	42	107	15
187 798	54	127	15



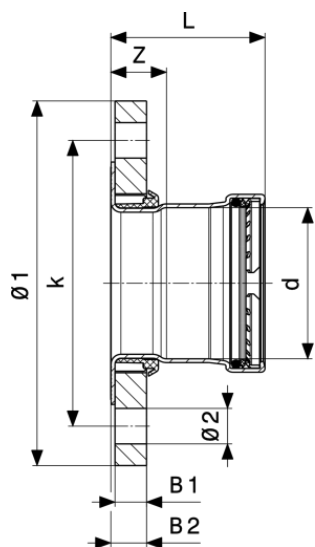
Sanpress-przejście kołnierzone
 - brąz lub brąz krzemowy
 nr wzoru **2259.5**

nr kat.	DN	d	Z	L	B1	B2	Ø1	Ø2	k	n
479 855	25	28	42	65	16	21	115	14	85	4
479 879	32	35	45	70	16	21	140	18	100	4
479 886	40	42	47	83	16	21	150	18	110	4
479 893	50	54	50	90	16	21	165	18	125	4

Ø = średnica

k = średnica okręgu rozstawu śrub

n = liczba otworów



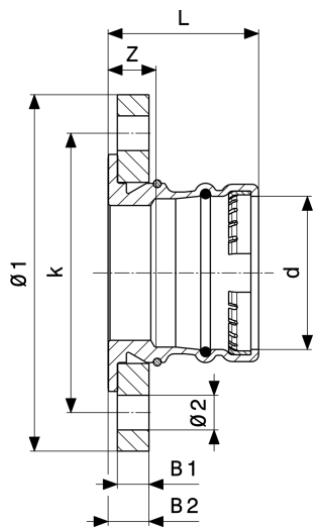
Profipress XL-przejęcie kołnierzowe
 - miedź
 nr wzoru 2459.5XL

nr kat.	DN	d	Z	L	B1	B2	Ø1	k	Ø2	n
577 797	65	64,0	28	71	16	18	185	145	18	8
534 042	65	76,1	28	78	16	18	185	145	18	8
817 985	80	76,1						160		8
534 059	80	88,9	30	80	18	20	200	160	18	8
534 066	100	108,0	32	92	18	21	220	180	18	8

Ø = średnica

k = średnica okręgu rozstawu śrub

n = liczba otworów



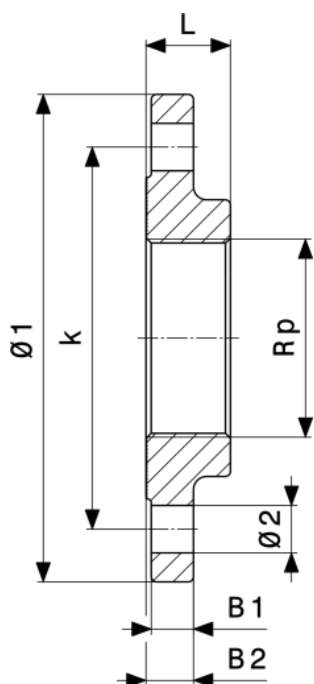
Sanpress XL-przeście kołnierzowe
 - brąz
 nr wzoru 2259.5XL

nr kat.	DN	d	Z	L	B1	B2	Ø1	Ø2	k	n
479 954	65	76,1	25	78	16	21	185	18	145	8
479 978	80	88,9	27	80	18	23	200	18	160	8
480 011	100	108,0	17	80	18	23	220	18	180	8

Ø = średnica

k = średnica okręgu rozstawu śrub

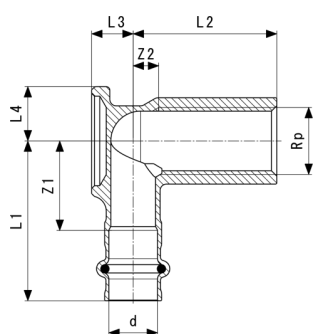
n = liczba otworów



Sanpress XL-kołnierz
 - brąz lub brąz krzemowy
nr wzoru 2259.2XL

nr kat.	DN	Rp	Ø1	L	B1	B2	Ø2	k	n
641 597	65	2½	185	32	16	18	18	145	8
641 603	80	3	200	34	18	20	18	160	8
641 610	100	4	220	38	18	20	18	180	8

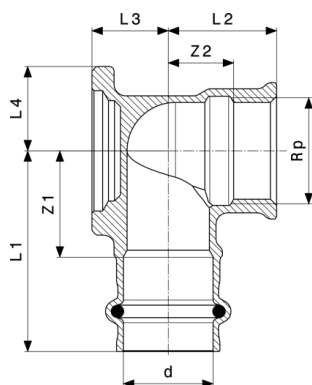
Ø = średnica
 k = średnica okręgu rozstawu śrub
 n = liczba otworów



Sanpress-kołanko ze złączką ścienną
 - brąz lub brąz krzemowy
nr wzoru 2225

nr kat.	d	Rp	L	Z1	Z2	L1	L2	L3	L4
116 552	15	½	45	28	8	50	45	13	21

L = ZM_L2 (długość)



Sanpress-kolanko ze złączką ścienną
 - brąz lub brąz krzemowy
nr wzoru 2225.5

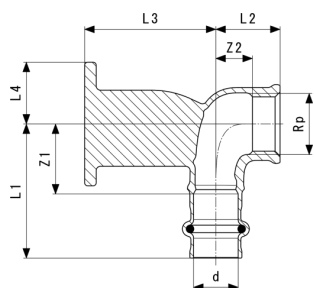
nr kat.	d	Rp	Z1	Z2	L1	L2	L3	L4	Z1*	Z2*
291 013	12	½	23	10	40	20	11	18		
107 345	15	½	22	12	44	22	13	17	24	12
281 502	18	½	22	12	44	22	15	18	24	12
335 236	18	¾	28	13	50	24	16	21		
335 229	22	½	27	14	50	24	18	18		
116 057	22	¾	27	16	50	27	19	21		

nr kat.	d	Rp	L1*	L2*	L3*	L4*
291 013	12	½				
107 345	15	½	46	21	13	22
281 502	18	½	46	21	15	22
335 236	18	¾				
335 229	22	½				
116 057	22	¾				

L = ZM_L2 (długość)

Z* = wymiar Z poprzedniej wersji

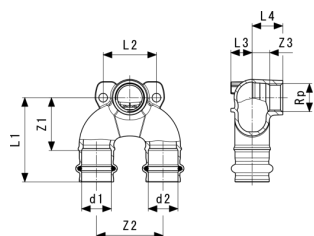
L* = długość stara wersja



Sanpress-kolanko ze złączką ścienną
- brąz lub brąz krzemowy
nr wzoru 2225.6

nr kat.	d	Rp	Z1	Z2	L1	L2	L3	L4
347 307	15	½	24	13	46	22	45	21

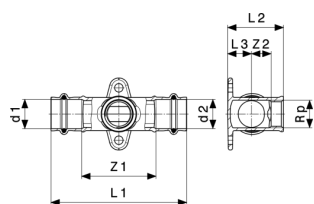
L = ZM_L2 (długość)



Sanpress-podwójne kolanko ze złączkami ściennymi
- brąz lub brąz krzemowy
nr wzoru 2228.7

nr kat.	d1	Rp	d2	Z1	Z2	Z3	L1	L2	L3	L4
687 892	15	½	15	34	50	10	56	40	13	23
692 797	18	½	18	34	50	10	56	40	14	23
687 908	22	½	22	40	50	12	63	40	16	23

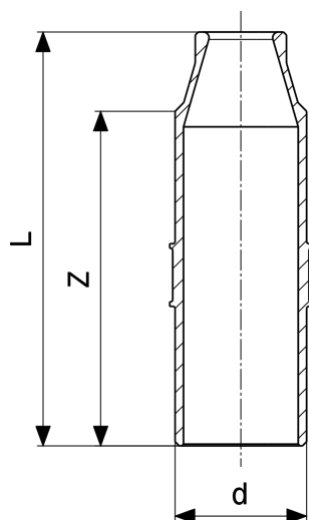
L = ZM_L2 (długość)



Sanpress-trójkąt ze złączkami ściennymi
- brąz lub brąz krzemowy
nr wzoru 2217.3

nr kat.	d1	Rp	d2	Z1	Z2	L1	L2	L3
644 864	15	½	15	48	14	92	36	13
625 726	22	½	22	57	15	104	43	19

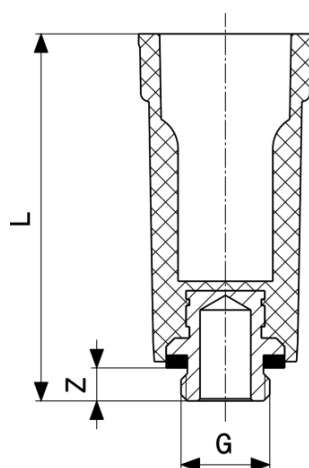
L = ZM_L2 (długość)



Dysza do zaprasowywania
- brąz lub brąz krzemowy
nr wzoru 2211.5

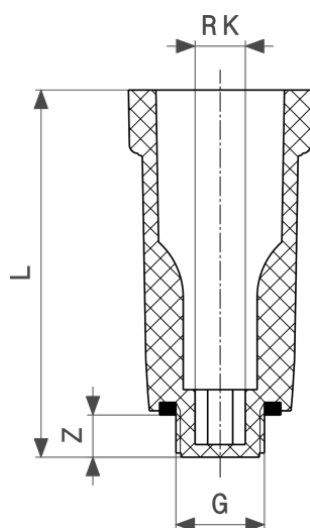
nr kat.	d	Z	L
695 835	22	54	69
695 842	28	57	74
696 252	35	61	77
696 269	42	81	100
696 276	54	89	113
696 283*	64	103	122

* = dostawa wyłącznie z zapasów magazynowych



Korek do prób ciśnieniowych
- tworzywo sztuczne
nr wzoru 1516.113

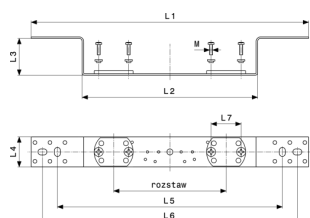
nr kat.	G	Z	L
116 644	3/8	7	85
100 766	1/2	11	92
107 666	3/4	9	87



Korek do prób ciśnieniowych
- tworzywo sztuczne
nr wzoru 1516

nr kat.	G	Z	L	RK
107 796	3/8	10	87	8
100 124	1/2	10	87	10
102 746	3/4	13	90	14

RK = rozmiar klucza 5

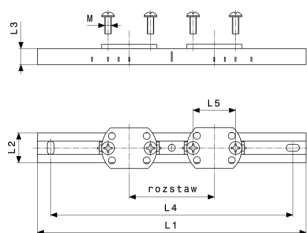


Uchwyt
- stal ocynkowana
nr wzoru 2021.7

nr kat.	rozstaw	L1	L2	L3	L4	L5	L6	L7	M
651 350	70/100/150	370	234	48	40	300	340	40	4

L = ZM_L2 (długość)

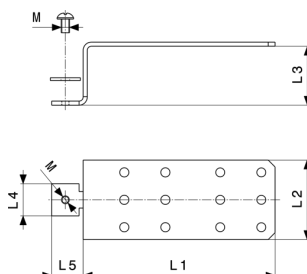
M = rodzaj gwintu



Uchwyt
- stal ocynkowana
nr wzoru **2141.3**

nr kat.	rozstaw	L1	L2	L3	L4	L5	M
581 701	80-150	253	28	15	228	40	6

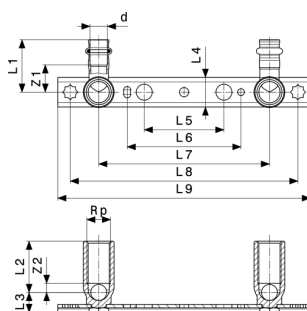
L = ZM_L2 (długość)
M = rodzaj gwintu



Uchwyt
- stal ocynkowana
nr wzoru **2141.4**

nr kat.	L1	L2	L3	L4	L5	M
586 706	140	58	43	24	23	6

L = ZM_L2 (długość)
M = rodzaj gwintu

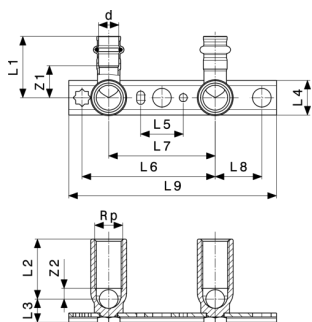


Sanpress-jednostka montażowa
nr wzoru **2221**

nr kat.	d	Rp	L	rozstaw	Z1	Z2	L1	L2	L3	L4
124 502	15	½	45	150/200	24	8	46	45	18	26

nr kat.	d	Rp	L	rozstaw	L5	L6	L7	L8	L9
124 502	15	½	45	150/200	70	100	150	200	222

L = ZM_L2 (długość)

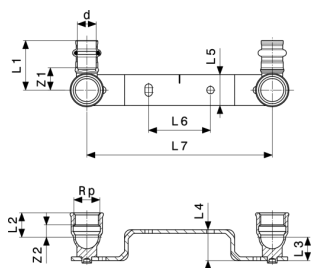


**Sanpress-jednostka montażowa
nr wzoru 2221.1**

nr kat.	d	Rp	L	rozstaw	Z1	Z2	L1	L2	L3	L4
135 119	15	½	45	80/100	24	8	46	45	18	26

nr kat.	d	Rp	L	rozstaw	L5	L6	L7	L8	L9
135 119	15	½	45	80/100	32	100	80	35	156

L = ZM_L2 (długość)

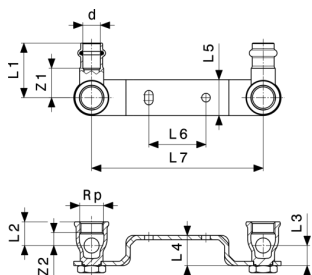


**Sanpress-jednostka montażowa
nr wzoru 2222**

nr kat.	d	Rp	rozstaw	Z1	Z2	L1	L2	L3	L4	L5
295 462	15	½	150	24	12	40	22	17	25	25

nr kat.	d	Rp	rozstaw	L6	L7
295 462	15	½	150	50	150

L = ZM_L2 (długość)

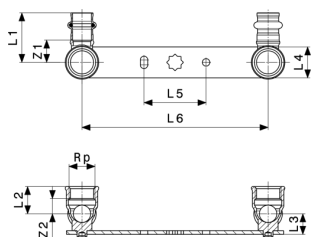


**Sanpress-jednostka montażowa
nr wzoru 2222.6EX**

nr kat.	d	Rp	rozstaw	Z1	Z2	L1	L2	L3	L4	L5
357 351	12	¾	120	21	9	38	17	14	21	25

nr kat.	d	Rp	rozstaw	L6	L7
357 351	12	¾	120	40	120

L = ZM_L2 (długość)

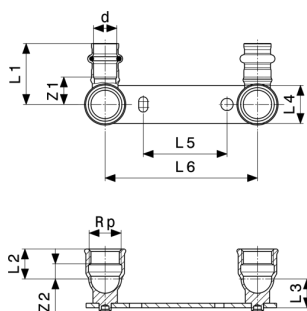


**Sanpress-jednostka montażowa
nr wzoru 2222.05**

nr kat.	d	Rp	rozstaw	Z1	Z2	L1	L2	L3	L4	L5
308 681	15	½	150	18	12	40	22	17	25	50

nr kat.	d	Rp	rozstaw	L6
308 681	15	½	150	150

L = ZM_L2 (długość)

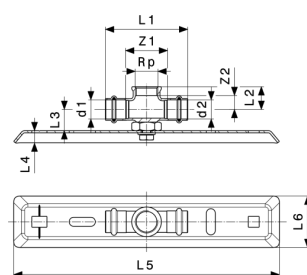


**Sanpress-jednostka montażowa
nr wzoru 2222.2**

nr kat.	d	Rp	rozstaw	Z1	Z2	L1	L2	L3	L4	L5
308 674	15	½	100	18	12	40	22	17	25	55

nr kat.	d	Rp	rozstaw	L6
308 674	15	½	100	100

L = ZM_L2 (długość)



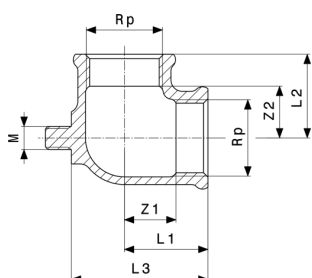
**Sanpress-jednostka montażowa
nr wzoru 2218.4**

nr kat.	d1	Rp	d2	Z1	Z2	L1	L2	L3	L4	L5
625 078*	22	¾	22	49	16	96	27	25	14	310

nr kat.	d1	Rp	d2	L6
625 078*	22	¾	22	60

L = ZM_L2 (długość)

* = dostawa wyłącznie z zapasów magazynowych



Kolanko przyłączeniowe 90°
 - brąz lub brąz krzemowy
nr wzoru 94477.0-713

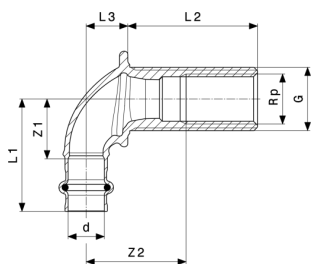
nr kat.	Rp	Z1	Z2	L1	L2	L3	M
374 570¹	½	15	15	25	25	41	8
489 298¹	¾	18	18	29	29	47	8
138 066²	1	15	15	35	35	57	8

L = ZM_L2 (długość)

M = rodzaj gwintu

1) brąz

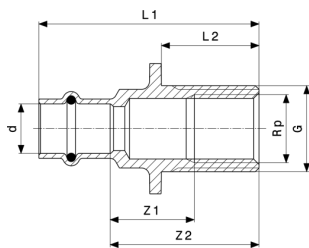
2) mosiądz



Sanpress-przepust ścienny
 - brąz lub brąz krzemowy
nr wzoru 2232.1

nr kat.	d	Rp	G	L	Z1	Z2	L1	L2	L3
279 301	15	½	¾	25	25	27	47	25	18
279 318	15	½	¾	35	25	22	47	35	18
279 288	15	½	¾	55	25	42	47	55	18
279 295	15	½	¾	65	25	52	47	65	18

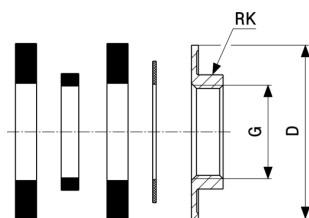
L = ZM_L2 (długość)



Sanpress-przepust ścienny
- brąz lub brąz krzemowy
nr wzoru 2232.3

nr kat.	d	Rp	G	L	Z1	Z2	L1	L2
325 060	15	½	¾	30	26	46	68	31

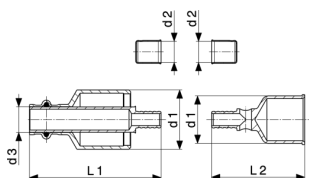
L = ZM_L2 (długość)



Zestaw montażowy
nr wzoru 1526.414-897

nr kat.	G	RK	D
104 887	¾	29	49

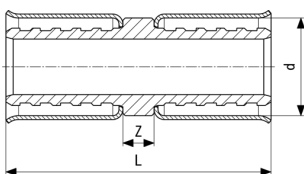
RK = rozmiar klucza
D = średnica zewnętrzna



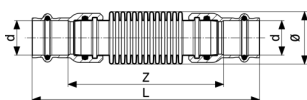
Smartloop-zestaw przyłączeniowy
- brąz lub brąz krzemowy
nr wzoru 2276.1

nr kat.	d1	d2	d3	L1	L2
632 229	28/35	12	15	78	55
470 289	28	12	15	78	55
470 272	35	12	15	78	59

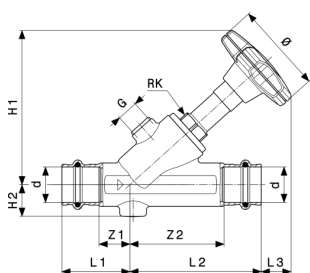
L = ZM_L2 (długość)


**Smartloop-złączka
nr wzoru 2276.8**

nr kat.	dla d	Z	L
643 188	12	4	34


**Kompensator
nr wzoru 2251**

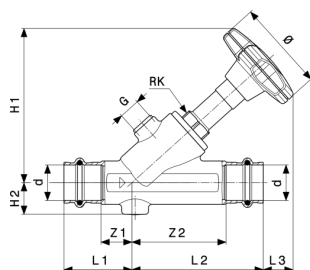
nr kat.	d	Z	L	Ø
690 250	15	100	144	25
690 267	18	104	148	27
690 274	22	102	149	34
690 281	28	121	168	41
690 298	35	123	174	50
690 304	42	127	199	60
690 311	54	137	217	72


**Easytop-zawór skośny
nr wzoru 2237.5**

nr kat.	DN	d	Z1	Z2	L1	L2	L3	H1	H2	Ø
756 864	15	15	15	46	37	68	19	84	16	60
756 871	15	18	15	46	37	68	19	84	18	60
756 888	20	22	20	60	43	83	17	96	20	60
756 895	25	28	23	66	46	89	31	115	23	73
756 901	32	35	25	80	50	105	32	131	27	73
756 918	40	42	29	84	65	120	41	154	31	98

L = ZM_L2 (długość)

RK = rozmiar klucza 5

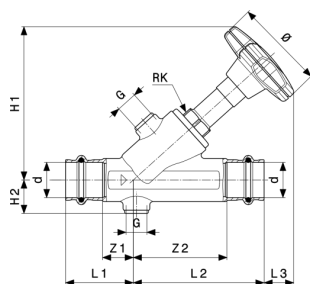


**Easytop-zawór skośny
nr wzoru 2237.5**

nr kat.	DN	d	Z1	Z2	L1	L2	L3	H1	H2	Ø
756 925	50	54	30	105	70	145	43	178	37	98

nr kat.	DN	d	G	RK
756 864	15	15	¼	19
756 871	15	18	¼	19
756 888	20	22	¼	19
756 895	25	28	¼	27
756 901	32	35	¼	27
756 918	40	42	¼	39
756 925	50	54	¼	32

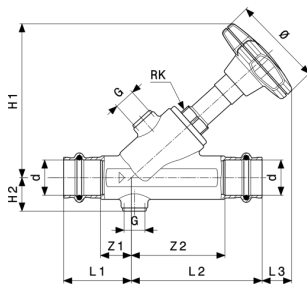
L = ZM_L2 (długość)
RK = rozmiar klucza 5



**Easytop-zawór skośny KRV
nr wzoru 2238.5**

nr kat.	DN	Z1	Z2	L1	L2	L3	H1	H2	Ø	G
757 199	15	15	46	37	68	20	85	17	60	¼
757 205	15	15	46	37	68	20	85	19	60	¼
757 212	20	20	60	43	83	17	96	21	60	¼
757 229	25	23	66	46	89	32	116	24	73	¼
757 236	32	25	80	50	105	33	131	28	73	¼
757 243	40	29	84	65	120	36	149	32	98	¼
757 250	50	30	105	70	145	35	171	38	98	¼

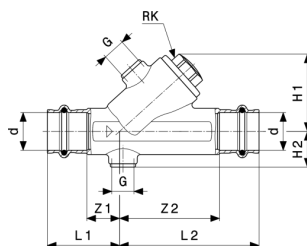
L = ZM_L2 (długość)
RK = rozmiar klucza 5



**Easytop-zawór skośny KRV
nr wzoru 2238.5**

nr kat.	DN	RK
757 199	15	19
757 205	15	19
757 212	20	19
757 229	25	27
757 236	32	27
757 243	40	32
757 250	50	32

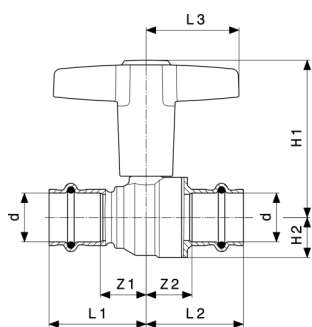
L = ZM_L2 (długość)
RK = rozmiar klucza 5



**Easytop-zawór zwrotny
nr wzoru 2239.4**

nr kat.	DN	d	Z1	Z2	L1	L2	H1	H2	G	RK
757 526	15	15	15	46	37	68	41	17	¼	19
757 533	15	18	15	46	37	68	41	19	¼	19
757 540	20	22	20	60	43	83	46	21	¼	19
757 557	25	28	23	66	46	89	59	24	¼	27
757 564	32	35	25	80	50	105	67	28	¼	27
757 571	40	42	29	84	65	120	78	32	¼	32
757 588	50	54	30	105	70	145	90	38	¼	32

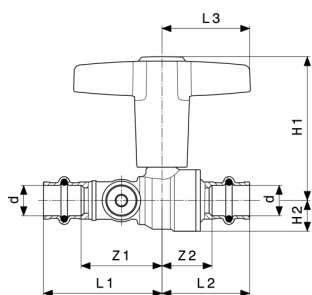
L = ZM_L2 (długość)
RK = rozmiar klucza 5



**Easytop-zawór kulowy
nr wzoru 2275**

nr kat.	DN	d	Z1	Z2	L1	L2	L3	H1	H2
746 377	15	15	20	20	42	42	43	69	15
746 384	15	18	20	20	42	42	43	69	15
746 391	20	22	21	20	45	43	43	72	18
746 407	25	28	26	26	49	50	51	91	22
746 414	32	35	34	27	59	52	51	97	28
746 421	40	42	37	32	73	68	60	119	34
746 438	50	54	44	38	84	78	60	127	41

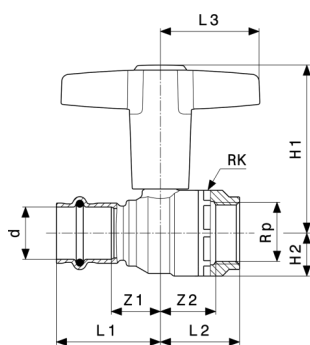
L = ZM_L2 (długość)



**Easytop-zawór kulowy
nr wzoru 2275.3**

nr kat.	DN	d	Z1	Z2	L1	L2	L3	H1	H2
746 681	15	15	35	20	57	42	43	69	15
746 698	15	18	34	20	56	42	43	69	15
746 704	20	22	38	20	62	43	43	72	18
746 711	25	28	43	26	66	50	51	91	22
746 728	32	35	57	27	82	52	51	97	28
746 735	40	42	62	32	98	68	60	119	34
746 742	50	54	70	38	110	78	60	127	42

L = ZM_L2 (długość)



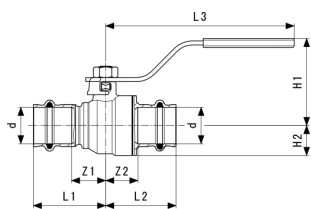
**Easytop-zawór kulowy
nr wzoru 2275.4**

nr kat.	DN	d	Rp	Z1	Z2	L1	L2	L3	H1	H2
746 759	15	15	½	20	24	42	33	43	69	15
746 766	15	18	½	20	24	42	33	43	15	15
746 773	20	22	¾	21	22	45	34	43	72	18
746 780	25	28	1	26	29	49	41	51	91	22
746 797	32	35	1¼	30	34	55	48	51	97	28
746 803	40	42	1½	37	39	73	52	60	119	34
746 810	50	54	2	44	45	84	62	60	127	42

nr kat.	DN	d	Rp	RK
746 759	15	15	½	28
746 766	15	18	½	28
746 773	20	22	¾	35
746 780	25	28	1	43
746 797	32	35	1¼	49
746 803	40	42	1½	57
746 810	50	54	2	70

L = ZM_L2 (długość)

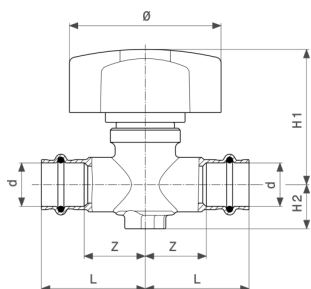
RK = rozmiar klucza 5



Easytop-zawór kulowy
- brąz krzemowy
nr wzoru 2275.10

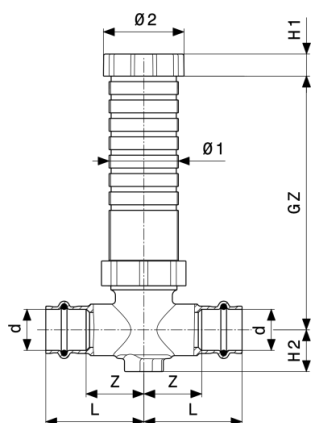
nr kat.	Z1	Z2	L1	L2	L3	H1	H2
774 851	20	20	42	42	116	51	15
774 868	20	20	42	42	116	51	15
774 875	21	20	45	43	116	53	18
774 882	26	26	49	50	147	63	22
774 899	30	27	55	52	147	68	28
774 905	37	32	73	68	156	77	34
774 912	44	38	84	78	156	84	42

L = ZM_L2 (długość)



Easytop-zawór swobodnego przepływu
nr wzoru 2278

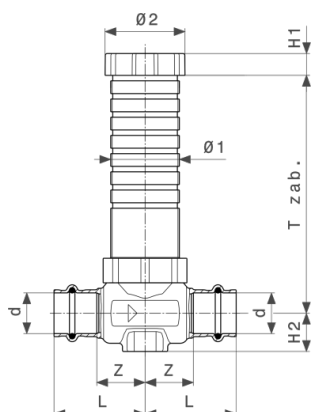
nr kat.	d	Z	L	H1	H2	Ø
747 312	15	32	54	70	23	79
747 329	18	31	53	70	23	79
747 336	22	31	55	70	23	79



**Easytop-zawór podtynkowy wolnoprzelotowy
nr wzoru 2278.5**

nr kat.	d	GZ	Z	L	H1	H2	Ø1	Ø2
747 343	15	45-130	32	54	12	23	38	44
747 350	18	45-130	31	53	12	23	38	44
747 367	22	45-130	31	55	12	23	38	44

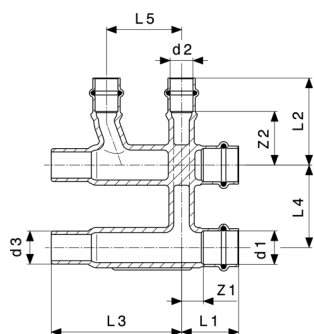
GZ = głębokość montażu
Ø = średnica



**Easytop-zawór podtynkowy prosty
nr wzoru 2235.2**

nr kat.	DN	d	GZ	Z	L	H1	H2	Ø1	Ø2
755 591	15	15	45-130	28	50	12	21	38	44
755 607	15	18	45-130	28	50	12	21	38	44
755 614	20	22	45-130	27	50	12	21	38	44
755 621	25	28	45-130	27	50	12	21	38	44

GZ = głębokość montażu
Ø = średnica



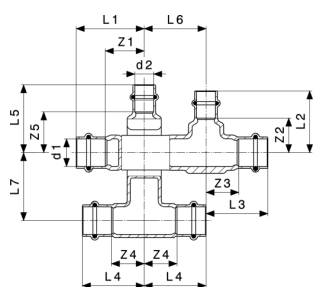
Sanpress-rozdzielacz do jastrychu
- brąz
nr wzoru 2252

nr kat.	d1	d2	d3	Z1	Z2	L1	L2	L3	L4	L5
364 298¹	22	10	22	15	33	38	50	87	55	50
397 166	22	15	22	15	36	38	58	87	55	50

L = ZM_L2 (długość)

¹⁾ Połączenie zaprasowywane d10 do wykonania za pomocą szczęki 12.

* = dostawa wyłącznie z zapasów magazynowych

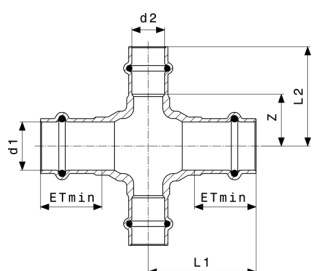


Sanpress-trójnik krzyżakowy
- brąz
nr wzoru 2249.3

nr kat.	d1	d2	Z1	Z2	Z3	Z4	Z5	L1	L2	L3
493 325	15	15	33	28	28	28	33	55	50	50
493 332	18	15	33	28	28	28	33	55	50	50
493 356	22	15	32	28	27	27	33	55	50	50
493 349	22	18	32	28	27	27	33	55	50	50

nr kat.	d1	d2	L4	L5	L6	L7
493 325	15	15	50	55	50	55
493 332	18	15	50	55	50	55
493 356	22	15	50	55	50	55
493 349	22	18	50	55	50	55

L = ZM_L2 (długość)



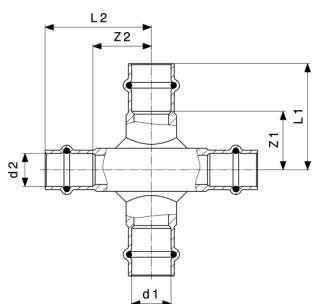
Sanpress-złączka krzyżakowa
- brąz lub brąz krzemowy
nr wzoru 2244

nr kat.	d1	d2	GWmin	Z	L1	L2
424 435*	15	15	22	20	50	42
424 473*	18	15	22	21	50	43
424 497	22	15	24	24	50	46

GWmin = min. głębokość wsunęcia

L = ZM_L2 (długość)

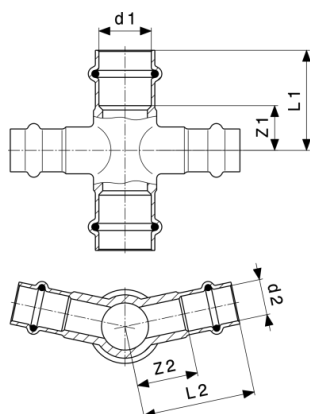
* = dostawa wyłącznie z zapasów magazynowych



Sanpress-czwórnik
- brąz
nr wzoru 2248

nr kat.	d1	d2	Z1	Z2	L1	L2
322 410	15	15	26	26	48	48
322 427	18	15	27	27	49	49
323 370	22	15	27	30	50	52
323 363	28	15	31	33	54	55

L = ZM_L2 (długość)

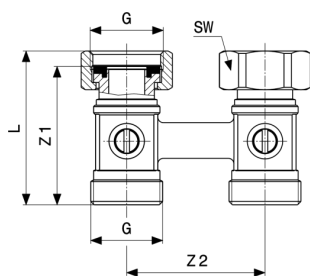


Sanpress-czwórnik 24°

- brąz
nr wzoru 2247

nr kat.	d1	d2	Z1	Z2	L1	L2
325 985	18	15	21	24	42	46
325 978	22	15	19	21	43	48

L = ZM_L2 (długość)

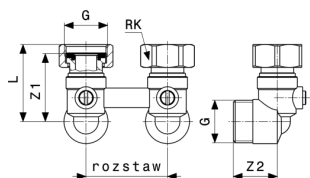


Złączka przyłączeniowa do grzejnika

- mosiądz matowy niklowany
nr wzoru 1096.5

nr kat.	G	rozstaw	Z1	L	RK
359 102	3/4	50	48	54	30

RK = rozmiar klucza 5

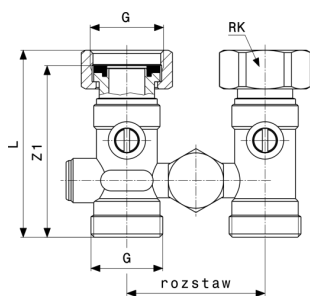


Złączka przyłączeniowa do grzejnika

- mosiądz matowy niklowany
nr wzoru 1097.5

nr kat.	G	rozstaw	Z1	Z2	L	RK
359 133	3/4	50	42	27	47	30

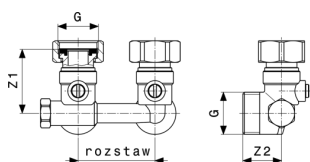
RK = rozmiar klucza 5



Złączka przyłączeniowa do grzejnika
 - mosiądz matowy niklowany
nr wzoru 1096.0

nr kat.	G	rozstaw	Z1	L	RK
359 096	¾	50	62	68	30

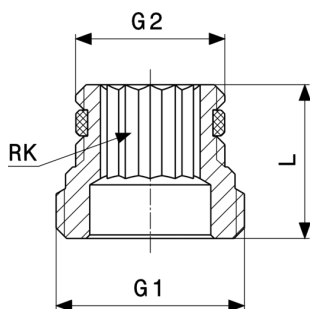
RK = rozmiar klucza 5



Złączka przyłączeniowa do grzejnika
 - mosiądz matowy niklowany
nr wzoru 1097.0

nr kat.	G	rozstaw	Z1	Z2	L	RK
359 126	¾	50	43	25	47	30

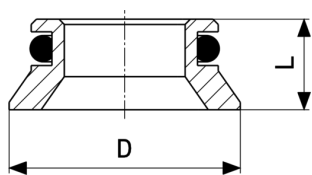
RK = rozmiar klucza 5



Adapter
 - mosiądz
nr wzoru 1096.8

nr kat.	G1	G2	L	RK
357 122	½	¾	22	12

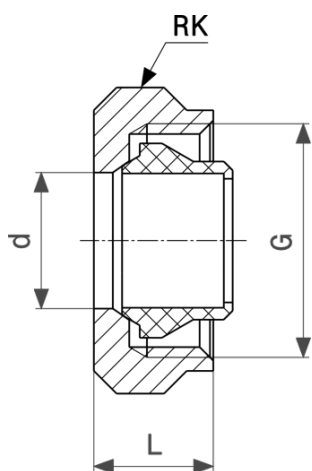
RK = rozmiar klucza 5



Adapter
nr wzoru 1096.9

nr kat.	D	L
308 872	22	9

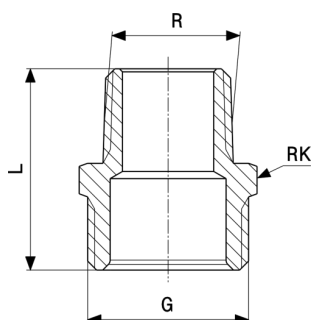
D = średnica zewnętrzna



Dwuzłaczka przyłączeniowa
- mosiądz niklowany
nr wzoru 94385.1

nr kat.	d	G	L	RK
112 608	12	¾	14	30
105 358	15	¾	14	30

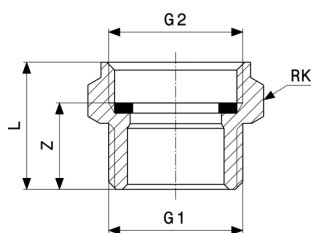
RK = rozmiar klucza 5



Adapter
- mosiądz matowy niklowany
nr wzoru 1022.6

nr kat.	R	G	L	RK
153 687	½	¾	33	27

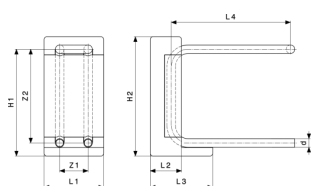
RK = rozmiar klucza 5



Adapter
- mosiądz matowy niklowany
nr wzoru 1022.5

nr kat.	G1	G2	Z	L	RK
137 342	¾	¾	17	25	30

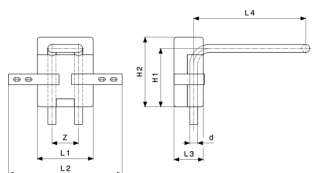
RK = rozmiar klucza 5



Blok przyłączeniowy do grzejnika
nr wzoru 1097.6

nr kat.	d	Z1	Z2	L1	L2	L3	L4	H1	H2
364 045	15	50	165	105	55	110	210	188	210
379 698	15	50	235	105	55	110	210	258	280

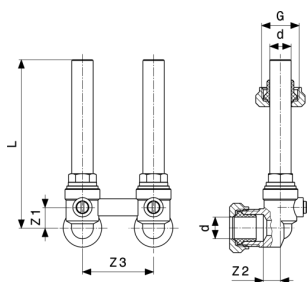
L = ZM_L2 (długość)



Blok przyłączeniowy do grzejnika
nr wzoru 1097.9

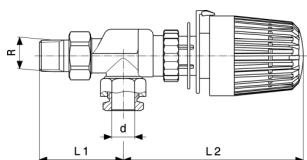
nr kat.	d	H	Z	L1	L2	L3	L4	H1	H2
586 379	15	150	50	105	214	55	210	109	130

L = ZM_L2 (długość)



Zestaw przyłączeniowy do grzejnika
 - mosiądz matowy niklowany
nr wzoru 1097.7

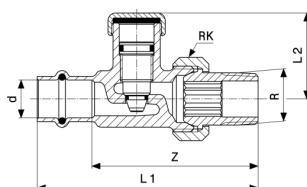
nr kat.	d	G	Z1	Z2	Z3	L
364 052	15	3/4	15	11	50	118



Zawór osiowy
 - mosiądz niklowany
nr wzoru 1075.96

nr kat.	d	R	L1	L2
360 405	15	1/2	56	120

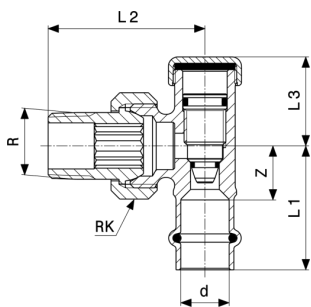
L = ZM_L2 (długość)



Sanpress-dwuzłączka odpływowa
 - brąz
nr wzoru 2272.2

nr kat.	d	R	Z	L1	L2	RK
326 364	15	1/2	67	89	35	29

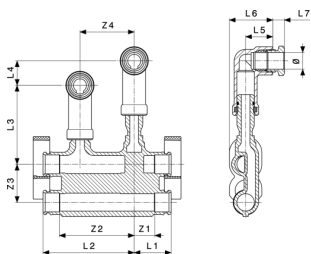
L = ZM_L2 (długość)
 RK = rozmiar klucza 5



Sanpress-dwuzłaczka odpływowa
- brąz
nr wzoru 2272.1

nr kat.	d	R	Z	L1	L2	L3	RK
326 357	15	½	17	39	50	28	29

L = ZM_L2 (długość)
RK = rozmiar klucza 5

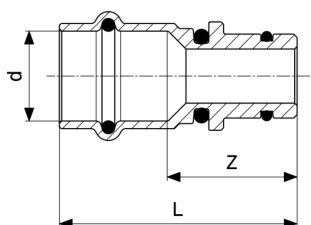


Element przyłączeniowy do grzejnika w listwie przyściennej
- brąz
nr wzoru 2277.2

nr kat.	∅	Z1	Z2	Z3	Z4	L1	L2	L3	L4	L5
662 509	15	19	69	35	50	34	84	73	23	25

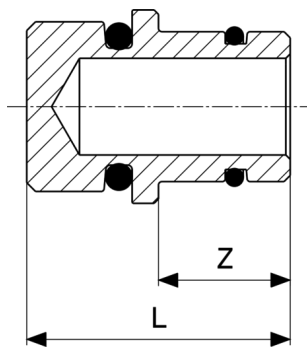
nr kat.	∅	L6	L7
662 509	15	40	11

L = ZM_L2 (długość)



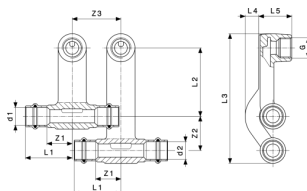
Sanpress-adapter wciskany
- brąz
nr wzoru 2233.5

nr kat.	d	Z	L
662 516	15	25	47
662 523	18	27	49
662 530	22	29	52



Adapter wciskany
- brąz lub brąz krzemowy
nr wzoru 2233.6

nr kat.	Z	L
663 346	15	30

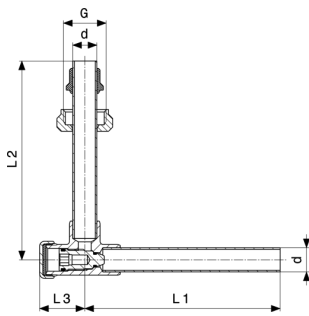


Sanpress-złączka przyłączeniowa do grzejnika
- brąz
nr wzoru 2273.1

nr kat.	d1	G	d2	Z1	Z2	Z3	L1	L2	L3	L4
446 628	15	½	15	26	35	50	48	70	131	14
446 635	18	½	18	26	35	50	48	70	131	14

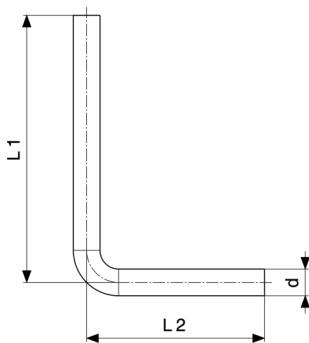
nr kat.	d1	G	d2	L5
446 628	15	½	15	34
446 635	18	½	18	31

L = ZM_L2 (długość)



Zestaw przyłączeniowy do grzejnika
 - mosiądz niklowany
 nr wzoru **2272.5**

nr kat.	d	G	L1	L2	L3
360 399	15	¾	121	123	28



Łuk przyłączeniowy 90°
 - stal nierdzewna
 nr wzoru **2271.1**

nr kat.	d	L1	L2
449 292	15	150	100
366 056	15	350	100

L = ZM_L2 (długość)

Impressum

Viega Sp. z o.o.

ul. Hrubieszowska 2
01-209 Warszawa
Polska

Kontakt z biurem:

ul. Budowlanych 68 B
80-298 Gdańsk

telefon 58 66 24 999

fax 58 66 24 990

info@viega.pl

viega.pl

Informacje zbiorcze stanowią niewiążącą informację przekazywaną klientom. Wszystkie treści zawarte w pakiecie Informacje zbiorcze zostały opracowane z dużą starannością. Niemniej jednak nie możemy zagwarantować aktualności, poprawności i kompletności informacji. W momencie pobrania pakietu Informacji zbiorczych nie staje się częścią umowy.