

**Fonterra**

Informacje zbiorcze



**viega**

# Spis treści

1	Opis grupy produktów	3
2	Dopuszczalne rury	5
3	Certyfikaty	6
4	Wymiary Z	7
5	Impressum	15

## Opis grupy produktów

Systemy ogrzewania i chłodzenia powierzchniowego Fonterra do nowo budowanych i remontowanych obiektów stosuje się do ogrzewania i chłodzenia domów prywatnych i obiektów komercyjnych. Dostępne w wielu różnych wariantach elementy konstrukcyjne z możliwością układania w konstrukcjach posadzki, ściany i konstrukcjach sufitu zapewniają wysoką swobodę projektową i ekonomiczność, bez szpecących grzejników.

### System instalacyjny Fonterra

Rury wielowarstwowe i rury z tworzywa sztucznego o wymiarach d12–25 z dopasowaną techniką połączeń.

Rura PB, elastyczna, tlenoszczelna, kolor: czerwony.

Rura PE-Xc, elastyczna, tlenoszczelna, kolor: naturalny.

Rura z tworzywa sztucznego, elastyczna, tlenoszczelna, kolor: naturalny.

Rura PE-RT/Al/PE-RT, stabilny kształt, tlenoszczelna, kolor: biały.

### Fonterra Base Flat 12

Ogrzewanie podłogowe w systemie mokrym, cienkowarstwowe, wysokość całkowita od 35 mm, ogrzewanie/chłodzenie, idealne do remontowanych budynków, rura Ø 12 mm.

### Fonterra Base 12/15 i 15/17

Ogrzewanie podłogowe w systemie mokrym, ogrzewanie/chłodzenie, mocowanie rur za pomocą płyty z wypustkami, rura Ø 12, 15, 16, 17 mm.

### Fonterra Tacker

Ogrzewanie podłogowe w systemie mokrym, ogrzewanie/chłodzenie, mocowanie rur za pomocą szpilek, rura Ø 15, 16, 17, 20 mm.

### Fonterra Reno

Ogrzewanie podłogowe w systemie suchej zabudowy, grzanie, nadaje się szczególnie do konstrukcji posadzkowych o niskiej wysokości całkowitej powyżej 21 mm, rura Ø 12 mm.

### Fonterra Side 12

Ogrzewanie ściennie w systemie suchej zabudowy, ogrzewanie/chłodzenie, gotowe elementy ze zintegrowanymi rurami, rura Ø 12 mm.

### Fonterra Side 12 Clip

Ogrzewanie ściennie jako system mokrej zabudowy, grzanie/chłodzenie, mocowanie rur do szyny na wcisk, rura Ø 12 mm.

### Fonterra Top 12

Powierzchnie grzewcze i chłodzące jako system suchej zabudowy, grzanie/chłodzenie, montaż w podwieszanych sufitach, średnica rury Ø 12 mm.

### Rozdzielacze i stacje regulacyjne

Przemysłowy rozdzielacz ogrzewania powierzchniowego z częściami zamiennymi, szafkami rozdzielczymi i kompaktowymi stacjami regulacyjnymi.

### Standardowy układ regulacji w poszczególnych pomieszczeniach

Termostaty pokojowe, jednostki bazowe i siłowniki do indywidualnej regulacji w poszczególnych pomieszczeniach.

### Narzędzia i inne

Narzędzia i elementy pomocnicze niezbędne do montażu systemów ogrzewania powierzchniowego Fonterra.

**Wskazówka**

Szczegółowe informacje na temat zastosowań, ograniczeń i krajowych norm oraz wytycznych znajdują się w informacjach o produkcie w formie drukowanej lub na stronie internetowej firmy Viega.

**Kalkulator Fonterra**

Aplikacja do łatwego i szybkiego wykonania i obliczenia ilości materiałów do systemów ogrzewania powierzchniowego.

**Zastrzega się możliwość występowania zmian i pomyłek!**



Aktualne wymiary oraz dane techniczne znajdują się na stronie [viega.pl](http://viega.pl) i należy je sprawdzić przed zakupem, podczas planowania, budowy i użytkowania. Nasze produkty są stale optymalizowane.

Ten opis produktu zawiera ważne informacje o produkcie w szczególności informacje o wyborze systemu, montażu i uruchomieniu, jak również o jego przeznaczeniu oraz, w razie potrzeby, o działaniach konserwacyjnych. Niniejsze informacje o produktach, ich właściwościach i technikach ich zastosowania opierają się na aktualnie obowiązujących normach w Europie (np. EN) i/lub w Niemczech (np. DIN/DVGW). Niektóre fragmenty tekstu mogą odnosić się do przepisów technicznych w Europie/Niemczech. Należy je uznać za zalecenia dla innych krajów, w których nie istnieją odpowiednie wymogi krajowe. Krajowe ustawy, standardy, przepisy, normy i inne regulacje techniczne mają pierwszeństwo przed niemieckimi/europejskimi przepisami podanymi w opisie produktu. Przedstawione tu informacje nie mają mocy wiążącej dla innych krajów i regionów, zatem należy je traktować jako pomoc.

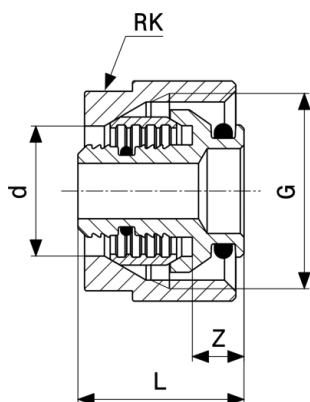
## Dopuszczalne rury

materiał rur	nr wzoru	nr kat.	średnica zewnętrzna Ø	grubość ściany
PB	1203	609 658		
PE-Xc	1401	609 627	17	2,0
PE-Xc	1401	609 641		2,0
PE-Xc	1401	613 631	20	2,0
PE-Xc	1401	664 435		2,0
PE-Xc	1401	626 952	25	2,3
PE-RT	1403	678 975	16	2,0
PE-RT	1403	678 982		2,0
PE-RT	1403	638 313	17	2,0
PE-RT	1403	638 320		2,0
PE-RT	1403	657 345	20	2,0
PE-RT	1403	657 352		2,0
PE-RT	1403	657 369	25	2,3
PE-RT	1403	657 376		2,3
PB	1405	707 712	12	1,3
PB	1405	615 680		1,3
PB	1405	616 502		1,3
PB	1405	616 519	15	1,5
PB	1405	616 526		1,5
PB	1405	697 600	17	2,0
PB	1405	750 022		2,0
PB	1405	697 617		2,0
PB	1405	703 561	20	2,0
PB	1405	703 585	25	2,3
rura wielowarstwowa	1406	692 391	16	2,0

# Certyfikaty

	<p><b>Certificate Fonterra PE-Xc system</b> PE-Xc Rohrleitungssysteme für FB-Heizung</p>
	<p><b>Certificate Fonterra PE-RT system</b> PE-RT Rohrleitungssysteme für FB-Heizung</p>
<p>SKZ</p>	<p><b>SKZ certificate</b> Fonterra PB-pipe 3-layer (d 12 - 15)</p>
<p>EMI</p>	<p><b>EMI certificate</b> Fonterra Base 12, Base 15, Reno, Tracker, Side 12, Side 12 Clip</p>
<p>EITS</p>	<p><b>EITS Technical Approval</b> Fonterra</p>
<p>EITS</p>	<p><b>EITS Aviz Tehnic</b> Fonterra</p>
<p>UKRCERTIFICATION</p>	<p><b>LLC UKRCertification Certificate of conformity</b> Fonterra</p>

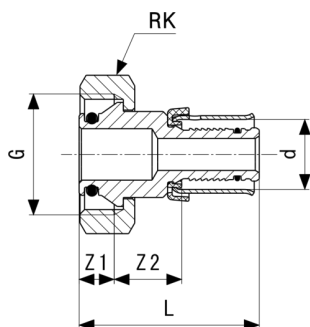
# Wymiary Z



**Dwuzłączka przyłączeniowa**  
- mosiądz niklowany  
**nr wzoru 1037**

nr kat.	d	G	Z	L	RK
<b>614 508</b>	12	¾	7	22	27
<b>615 796</b>	15	¾	6	21	27
<b>614 522</b>	16	¾	6	25	27
<b>614 539</b>	17	¾	8	23	27
<b>614 553</b>	20	¾	9	25	27

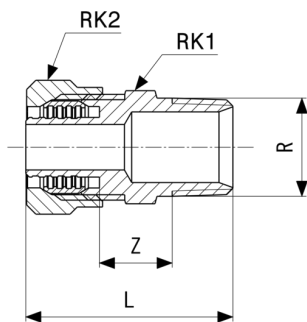
RK = rozmiar klucza 5



**Dwuzłączka przyłączeniowa**  
- brąz niklowany  
**nr wzoru 1236**

nr kat.	d	G	Z1	Z2	L	RK
<b>614 584</b>	12	¾	8	14	36	30
<b>614 591</b>	15	¾	8	15	40	30
<b>614 614</b>	17	¾	8	15	40	30
<b>614 638</b>	20	¾	10	17	46	29

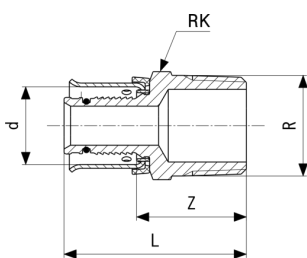
RK = rozmiar klucza 5



**Dwuzłączka zaciskana**  
- mosiądz nikielowany  
**nr wzoru 1021**

nr kat.	R	Z	L	RK1	RK2
<b>614 645</b>	¾	20	50	27	27
<b>640 972</b>	¾	20	53	34	37

RK = rozmiar klucza

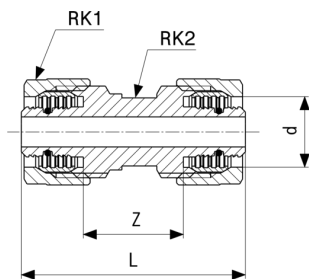


**Złączka przejściowa**  
- brąz matowy nikielowany  
**nr wzoru 1213.5**

nr kat.	d	R	Z	L	RK
<b>636 166</b>	12	½	26	40	22
<b>636 173</b>	15	½	26	43	22
<b>614 652</b>	20	¾	30	49	27
<b>636 814</b>	25	¾	33	57	27

RK = rozmiar klucza 5

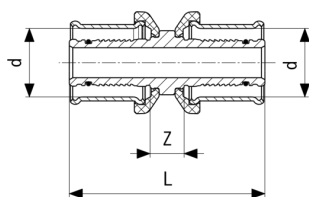




**Złączka**  
- mosiądz  
nr wzoru 1030.5

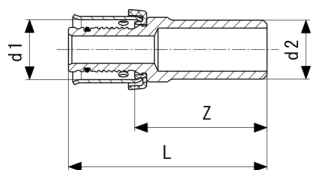
nr kat.	d	Z	L	RK1	RK2
614 669	12	25	54	22	15
615 789	15	24	54	24	17
619 817	17	25	56	24	17
619 824	20	29	59	27	19
640 996	25	24	51	37	34

RK = rozmiar klucza



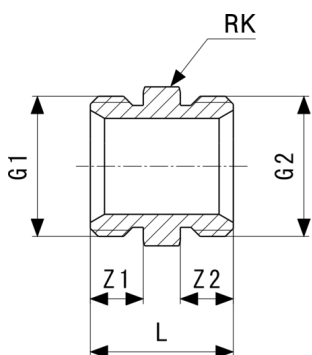
**Złączka**  
- brąz  
nr wzoru 1223

nr kat.	d	Z	L
614 676	12	11	39
614 683	15	11	45
692 384	16	9	49
614 706	17	11	47
614 720	20	12	51
636 586	25	10	59



**Element wsuwany**  
- brąz  
nr wzoru 1213

nr kat.	d1	d2	Z	L
637 002	12	15	34	48
636 999	15	15	34	51

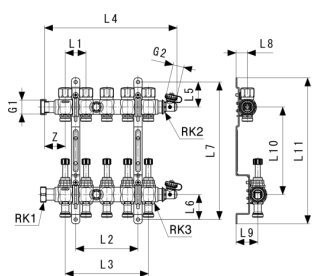


**Adapter**  
- mosiądz matowy niklowany  
nr wzoru 1021.5

nr kat.	G2	G1	Z1	Z2	L	RK
639 877 <sup>1</sup>	¾	½	9	10	24	27
639 860	¾	¾	10	10	27	27

RK = rozmiar klucza 5

1) z uszczelką



**Rozdzielacz obwodów grzejnych**  
- stal nierdzewna  
nr wzoru 1010

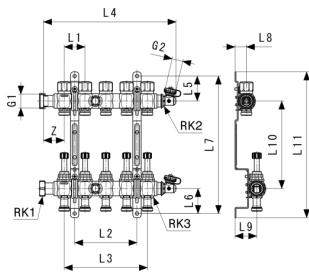
nr kat.	Z	L1	L2	L3	L4	L5	L6	L7	L8	L9
786 823	50	50	100	50	239	60	60	330		53
786 830	50	50	100	100	239	60	60	330	28	53
786 847	50	50	100	150	269	60	60	330	28	53

L = ZM\_L2 (długość)

L = ZM\_L10 (długość)

L = ZM\_L11 (długość)

RK = rozmiar klucza



**Rozdzielacz obwodów grzewczych**  
 - stal nierdzewna  
 nr wzoru 1010

nr kat.	Z	L1	L2	L3	L4	L5	L6	L7	L8	L9
<b>786 854</b>	50	50	150	200	319	60	60	330	28	53
<b>786 861</b>	50	50	200	250	369	60	60	330	28	53
<b>786 878</b>	50	50	250	300	419	60	60	330	28	53
<b>786 885</b>	50	50	300	350	469	60	60	330	28	53
<b>786 892</b>	50	50	350	400	519	60	60	330	28	53
<b>786 908</b>	50	50	400	450	569	60	60	330	28	53
<b>786 915</b>	50	50	450	500	619	60	60	330	28	53
<b>786 922</b>	50	50	500	550	669	60	60	330	28	53

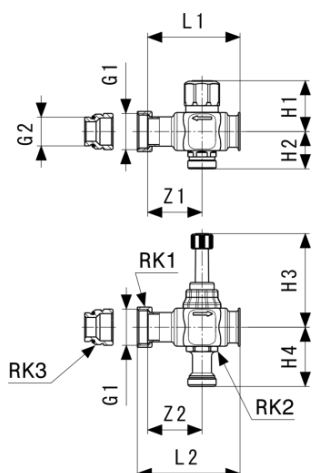
nr kat.	L10	L11	RK1	RK2	RK3
<b>786 823</b>	210	350	37	24	26
<b>786 830</b>	210	350	37	24	26
<b>786 847</b>	210	350	37	24	26
<b>786 854</b>	210	350	37	24	26
<b>786 861</b>	210	350	37	24	26
<b>786 878</b>	210	350	37	24	26
<b>786 885</b>	210	350	37	24	26
<b>786 892</b>	210	350	37	24	26
<b>786 908</b>	210	350	37	24	26
<b>786 915</b>	210	350	37	24	26
<b>786 922</b>	210	350	37	24	26

L = ZM\_L2 (długość)

L = ZM\_L10 (długość)

L = ZM\_L11 (długość)

RK = rozmiar klucza

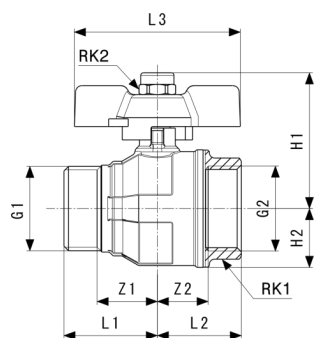


**Zestaw do rozbudowy**  
- stal nierdzewna  
**nr wzoru 1010.2**

nr kat.	Z1	Z2	L1	L2	H1	H2	H3	H4	RK1	RK2
<b>786 939</b>	50	50	85	85	47	34	86	55	37	26

nr kat.	RK3
<b>786 939</b>	32

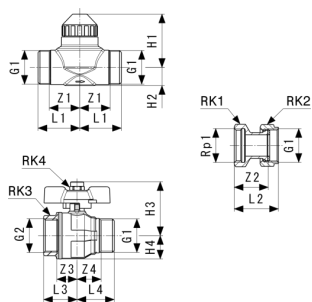
L = ZM\_L2 (długość)  
RK = rozmiar klucza



**Zawór kulowy**  
- mosiądz niklowany  
**nr wzoru 1041**

nr kat.	Z1	Z2	L1	L2	L3	H1	H2	RK1	RK2
<b>606 275</b>	15	17	24	27	56	41	19	31	7
<b>606 268</b>	24	20	37	33	65	53	23	37	13

L = ZM\_L2 (długość)  
RK = rozmiar klucza

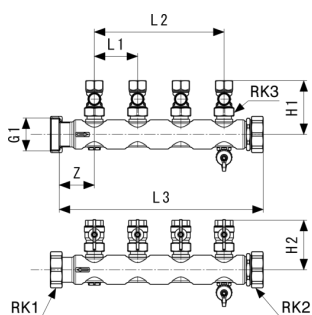


**Zestaw zaworów strefowych**  
- mosiądz  
**nr wzoru 1286**

nr kat.	Z1	Z2	Z3	Z4	L1	L2	L3	L4	H1	H2
<b>610 005</b>	30	34	21	24	41	44	33	37	53	18

nr kat.	H3	H4	RK1	RK2	RK3	RK4
<b>610 005</b>	53	23	38	37	37	13

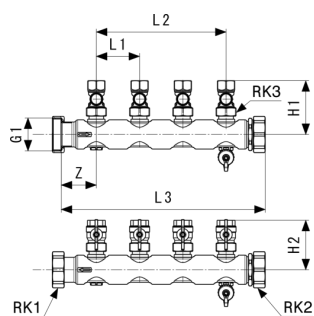
L = ZM\_L2 (długość)  
RK = rozmiar klucza



**Rozdzielacze przemysłowe**  
- stal nierdzewna  
**nr wzoru 1007**

nr kat.	Z	L1	L2	L3	RK1	RK2	RK3	H1	H2
<b>620 806</b>	65	80	240	378	64	64	37	99	91
<b>620 813</b>	65	80	320	458	64	64	37	99	91
<b>620 820</b>	65	80	400	538	64	64	37	99	91
<b>620 837</b>	65	80	480	618	64	64	37	99	91
<b>620 844</b>	65	80	560	698	64	64	37	99	91
<b>621 957</b>	65	80	640	778	64	64	37	99	91
<b>621 964</b>	65	80	720	858	64	64	37	99	91
<b>621 971</b>	65	80	800	938	64	64	37	99	91
<b>621 988</b>	65	80	880	1018	64	64	37	99	91
<b>621 995</b>	65	80	960	1098	64	64	37	99	91
<b>622 008</b>	65	80	1040	1178	64	64	37	99	91
<b>622 015</b>	65	80	1120	1258	64	64	37	99	91

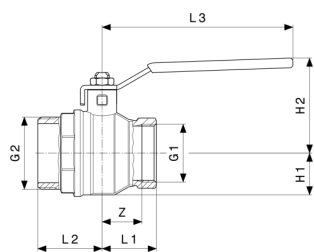
L = ZM\_L2 (długość)  
RK = rozmiar klucza



**Rozdzielacze przemysłowe**  
- stal nierdzewna  
**nr wzoru 1007**

nr kat.	Z	L1	L2	L3	RK1	RK2	RK3	H1	H2
<b>622 022</b>	65	80	1200	1338	64	64	37	99	91

L = ZM\_L2 (długość)  
RK = rozmiar klucza



**Zawór kulowy**  
- mosiądz niklowany  
**nr wzoru 1041.2**

nr kat.	G1	G2	IZ	Z	L1	L2	L3	H1	H2
<b>696 085</b>	1½	2	2	33	45	54	158	35	79

IZ = ilość w zestawie  
L = ZM\_L2 (długość)

# Impressum

**Viega Sp. z o.o.**

ul. Hrubieszowska 2  
01-209 Warszawa  
Polska

## Kontakt z biurem:

ul. Budowlanych 68 B  
80-298 Gdańsk

telefon 58 66 24 999

fax 58 66 24 990

[info@viega.pl](mailto:info@viega.pl)

[viega.pl](http://viega.pl)

Informacje zbiorcze stanowią niewiążącą informację przekazywaną klientom. Wszystkie treści zawarte w pakiecie Informacje zbiorcze zostały opracowane z dużą starannością. Niemniej jednak nie możemy zagwarantować aktualności, poprawności i kompletności informacji. W momencie pobrania pakietu Informacji zbiorczych nie staje się częścią umowy.