

**odpływy do wanien i brodzików**

Informacje zbiorcze



**viega**

# Spis treści

1	Opis grupy produktów	3
2	Certyfikaty	5
3	Wymiary Z	7
4	Impressum	8

## Opis grupy produktów

Dopływy, odpływy, przelewy z polipropylenu (PP) i wyposażenie do wanien i brodzików prysznicowych. Różne mechaniczne i elektroniczne warianty wyposażenia.

### **Multiplex Trio E**

Elektroniczny mieszacz ze sterowaniem elektronicznym do napełniania wanny. Do użytku z kompletami odpływowo-przelewowymi z dopływem wody.

### **Multiplex Trio**

Komplet odpływowo-przelewowy do wanien, z dopływem wody przez korpus armatury przelewowej, otwór odpływowy Ø 52 mm, do zastosowania z przerywaczem strumienia, obsługa korka za pomocą pokrętła lub napędem silnikowym.

### **Rotaplex Trio**

Komplet odpływowo-przelewowy do wanien, z dopływem wody przez korpus armatury przelewowej, otwór odpływowy Ø 90 mm, do zastosowania z przerywaczem strumienia, obsługa korka za pomocą pokrętła lub napędem silnikowym.

### **Multiplex Trio F**

Komplet odpływowo-przelewowy do wanien, z dopływem wody przez korpus odpływowy, otwór odpływowy Ø 52 mm, do zastosowania z przerywaczem strumienia, obsługa korka za pomocą pokrętła lub napędem silnikowym.

### **Rotaplex Trio F**

Komplet odpływowo-przelewowy do wanien, z dopływem wody przez korpus odpływowy, otwór odpływowy Ø 90 mm, do zastosowania z przerywaczem strumienia, obsługa korka za pomocą pokrętła lub napędem silnikowym.

### **Multiplex**

Komplet odpływowo-przelewowy do wanien, otwór odpływowy Ø 52 mm, obsługa za pomocą pokrętła.

### **Rotaplex**

Komplet odpływowo-przelewowy do wanien, otwór odpływowy Ø 90 mm, obsługa za pomocą pokrętła.

### **Citaplex**

Komplet odpływowo-przelewowy do wanien, otwór odpływowy Ø 52 mm, zamknięcie za pomocą korka.

### **Domoplex**

Odpływ do brodzików prysznicowych, otwór odpływowy Ø 52 mm, z wyciąganym elementem syfonu.

### **Tempoplex**

Odpływ do brodzików prysznicowych, otwór odpływowy Ø 90 mm, głębokość montażu 60 lub 80 mm, z wyciąganym elementem syfonu.

### **Tempoplex Plus**

Odpływ do brodzików prysznicowych, otwór odpływowy Ø 90 mm, głębokość montażu 90 mm, o wyjątkowo wysokiej wydajności odpływu, z wyciąganym elementem syfonu.

### **Duoplex**

Odpływ do brodzików prysznicowych, otwór odpływowy Ø 52 mm, z rurą stojakową z kołpakiem, jako wyciąganym elementem syfonu.

**Varioplex**

Odptyw do brodzików prysznicowych, otwór odpływowy o średnicy 52 mm, z rurą stojakową.

**Simplex**

Komplet odpływowo-przelewowy do wanien, otwór odpływowy Ø 52 mm, obsługa za pomocą pokrętki.

**Wskazówka**








Używanie produktów do celów i mediów innych niż opisane wymaga uzgodnienia z firmą Viega! Produkty z tworzywa sztucznego PP (polipropylen) są nieszkodliwe dla środowiska i mają najlepsze właściwości do ścieków bytowych. Przez syfony można odprowadzać gorącą wodę do temp. maks. 95°C tylko przez krótki czas! Nie stosować żadnych chemicznych środków czyszczących do udrażniania rur! Stosować tylko łagodne środki czyszczące do powierzchni! Szczegółowe informacje na temat zastosowań, ograniczeń i krajowych norm oraz wytycznych znajdują się w informacjach o produkcie w formie drukowanej lub na stronie internetowej firmy Viega.





**Zastrzega się możliwość występowania zmian i pomyłek!**

Aktualne wymiary oraz dane techniczne znajdują się na stronie [viega.pl](http://viega.pl) i należy je sprawdzić przed zakupem, podczas planowania, budowy i użytkowania. Nasze produkty są stale optymalizowane.

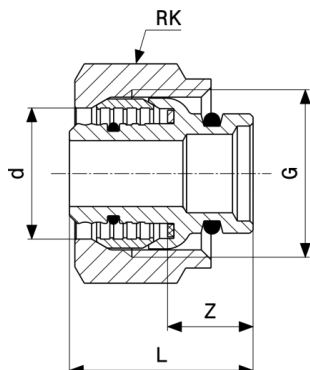
Ten opis produktu zawiera ważne informacje o produkcie w szczególności informacje o wyborze systemu, montażu i uruchomieniu, jak również o jego przeznaczeniu oraz, w razie potrzeby, o działaniach konserwacyjnych. Niniejsze informacje o produktach, ich właściwościach i technikach ich zastosowania opierają się na aktualnie obowiązujących normach w Europie (np. EN) i/lub w Niemczech (np. DIN/DVGW). Niektóre fragmenty tekstu mogą odnosić się do przepisów technicznych w Europie/Niemczech. Należy je uznać za zalecenia dla innych krajów, w których nie istnieją odpowiednie wymogi krajowe. Krajowe ustawy, standardy, przepisy, normy i inne regulacje techniczne mają pierwszeństwo przed niemieckimi/europejskimi przepisami podanymi w opisie produktu. Przedstawione tu informacje nie mają mocy wiążącej dla innych krajów i regionów, zatem należy je traktować jako pomoc.

## Certyfikaty

BELGAQUA	<b>BELGAQUA Certificate</b> Multiplex Trio
BELGAQUA	<b>BELGAQUA Certificate</b> Concealed pipe interrupter
	<b>LGA certificate</b> Waste fittings for bath, shower trays, wash basins, kitchen sinks
CARSO	<b>CARSO Certificate of sanitary conformity</b> Multiplex Trio, Rotaplex Trio
	<b>CSTB Certificate NF</b> Drains for bathtubs, basins, bidets, sinks
	<b>WRAS Certificate</b> Multiplex Trio MT5 , Rotaplex Trio MT 5
	<b>WRAS Certificate Multiplex</b> Multiplex Trio MT1
	<b>WRAS Certificate</b> Multiplex Trio MT7, Multiplex Trio MT8
	<b>WRAS Certificate</b> Multiplex Trio MT9
	<b>WRAS Certificate</b> Multiplex Trio MT5
EMI	<b>EMI certificate</b> Drains for bathtubs and shower trays, sinks and bidets

	<b>KIWA Product Certificate</b> Multiplex Trio
	<b>ITB Krajowa Ocena Techniczna</b> Advantix, Tempoplex
	<b>IAPMO UPC Certificate of Listing</b> Plumbing Waste Fittings
	<b>IAPMO UPC Certificate</b> Bathwaste and Overflow Assemblies

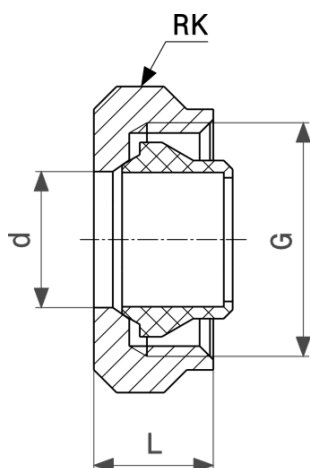
## Wymiary Z



**Dwuzłączka zaciskana**  
- mosiądz  
nr wzoru 1019

nr kat.	d	s	Z	L	RK	G
<b>356 682</b>	16	2	13	29	30	¾

RK = rozmiar klucza 5



**Dwuzłączka przyłączeniowa**  
- mosiądz niklowany  
nr wzoru 94385.1

nr kat.	d	G	L	RK
<b>112 608</b>	12	¾	14	30
<b>105 358</b>	15	¾	14	30

RK = rozmiar klucza 5

# Impressum

**Viega Sp. z o.o.**

ul. Hrubieszowska 2  
01-209 Warszawa  
Polska

## Kontakt z biurem:

ul. Budowlanych 68 B  
80-298 Gdańsk

telefon 58 66 24 999

fax 58 66 24 990

[info@viega.pl](mailto:info@viega.pl)

[viega.pl](http://viega.pl)

Informacje zbiorcze stanowią niewiążącą informację przekazywaną klientom. Wszystkie treści zawarte w pakiecie Informacje zbiorcze zostały opracowane z dużą starannością. Niemniej jednak nie możemy zagwarantować aktualności, poprawności i kompletności informacji. W momencie pobrania pakiet Informacji zbiorczych nie staje się częścią umowy.