

**acessórios de roscar em bronze ou bronze silício**

Conjunto de apresentação



**viega**

# Índice

1	Descrição do grupo de produtos	3
2	Certificados	4
3	Medidas Z	5
4	Impressão	32

# Descrição do grupo de produtos

Acessórios de roscar em bronze ou bronze silício com superfície polida ou cromada.

## Marcação

Fabricante, diâmetro do tubo, lote

## O-rings

Rosca exterior R serrilhada de fábrica – Aplicação do linho sem raspar a rosca.

## Dimensões

1/8–4

## Aviso

Os acessórios de roscar de bronze ou bronze silício são adequados para utilização em instalações de água potável em conformidade com as normas DIN 1988-200 e EN 806-2, tendo em conta a seleção de materiais em conformidade com as normas DIN EN 12502-1 e de acordo com a base de avaliação de materiais metálicos em contacto com água potável da Agência Federal do Ambiente (UBA). Em caso de utilização para outras aplicações e em caso de dúvida sobre a seleção correta do material, queira contactar a Viega. Os componentes do sistema devem ser protegidos contra elevadas concentrações de cloreto, tanto do próprio fluido como de efeitos exteriores. Pode consultar as informações detalhadas relativas a aplicações, limitações e normas nacionais e diretivas nas informações do produto, impressas ou na página web da Viega.

## Aviso – Normas e homologações

Acessório de roscar de bronze ou bronze de silício conforme a DIN EN 10226, parte 1, homologado para instalações de água potável conforme a DIN 1988 e para instalações de gás conforme a DVGW-TRGI 2018 (folha de trabalho G 600 da DVGW) (respeitar os avisos no modelo), testado conforme a folha de trabalho GW 6 e DIN 3523.

Homologação do acessório de roscar de bronze ou bronze silício conforme o n.º de reg. DV-7401AO2957 da DVGW.

## Material acessórios de prensar

Bronze: CC499K









Bronze silício: CC246E / CuSi4Zn9MnP

## Salvo alterações e incorreções!

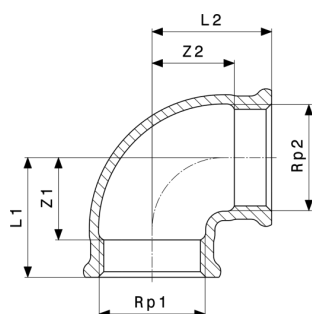
As atuais medidas Z e de instalação, bem como mais informações técnicas podem ser consultadas no site da Viega e verificados antes da compra, durante o planeamento, construção e utilização. Nossos produtos são continuamente otimizados.

Esta descrição do produto contém informações importantes sobre a seleção do produto e do sistema, instalação e comissionamento, bem como sobre o uso pretendido e, se necessário, sobre as medidas de manutenção. Estas informações sobre produtos, suas propriedades e técnicas de aplicação são baseadas nos padrões atualmente aplicáveis na Europa (por exemplo, EN) e / ou na Alemanha (por exemplo, DIN / DVGW). Algumas passagens no texto podem referir-se a regulamentos técnicos na Europa / Alemanha. Elas devem ser aplicadas como recomendações para outros países, a menos que haja requisitos nacionais correspondentes. As leis, padrões, regulamentos, normas e outros regulamentos técnicos relevantes nacionais têm prioridade sobre as diretivas alemãs / europeias desta descrição do produto: As informações apresentadas aqui não são vinculativas para outros países e áreas e devem ser entendidas como suporte.

## Certificados

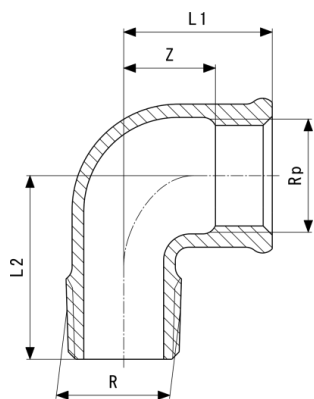
	<p><b>ÖVGW certificate</b> bronze threaded fittings (3/8" - 3")</p>
	<p><b>ÜA sign</b> Profipress, solder fittings, threaded fittings</p>
	<p><b>ÜA sign</b> Sanpress, Raxofix, Maxiplex, bronze threaded fittings, solder fittings</p>
	<p><b>SVGW certificate</b> tap extensions (3/8" - 3")</p>
	<p><b>SVGW certificate</b> red brass threaded fittings (3/8" - 1")</p>
	<p><b>DVGW type examination certificate</b> Gunmetal threaded fittings</p>
	<p><b>DVGW Baumusterprüfzertifikat</b> tap extensions</p>
<p>VIK-HR</p>	<p><b>VIK-HR Inspection Certificate 3.2</b> Threaded fittings</p>
<p>EMI</p>	<p><b>EMI Certificate of Constancy of Performance</b> Gunmetal threaded fittings</p>
	<p><b>ICIM Hygiene certificate</b> Profipress, Profipress XL, Sanpress Inox, Sanpress Inox XL, Sanpress, Sanpress XL, Sanfix Fosta, Raxofix, Smartpress, gunmetal threaded fittings, soldered fittings</p>
<p>EITS</p>	<p><b>EITS Technical Approval</b> Brass and bronze threaded fittings</p>

# Medidas Z



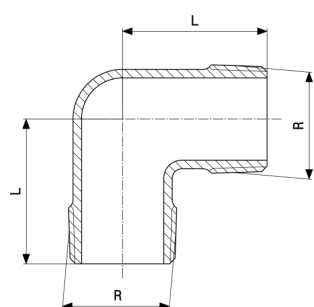
**Curva 90°**  
 - bronze ou bronze silício  
**modelo 3090**

artigo	Rp1	Rp2	Z1	Z2	L1	L2
<b>441 074</b>	1/8	1/8	15	15	23	23
<b>317 959</b>	1/4	1/4	7	7	18	18
<b>281 717</b>	3/8	3/8	12	12	24	24
<b>269 272</b>	1/2	1/2	15	15	30	30
<b>320 676</b>	1/2	3/8	9	14	24	26
<b>269 258</b>	3/4	3/4	13	13	30	30
<b>320 669</b>	3/4	1/2	11	15	27	30
<b>269 234</b>	1	1	18	18	38	38
<b>320 683</b>	1	3/4	14	20	33	36
<b>269 210</b>	1 1/4	1 1/4	29	29	50	50
<b>269 197</b>	1 1/2	1 1/2	33	33	54	54
<b>269 296</b>	2	2	37	37	63	63
<b>321 796</b>	2 1/2	2 1/2	42	42	72	72
<b>650 698</b>	3	3	49	49	82	82



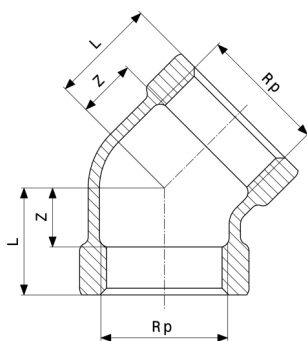
**Curva 90°**  
- bronze ou bronze silício  
**modelo 3092**

artigo	R	Rp	Z	L1	L2
<b>318 000</b>	¼	¼	10	18	29
<b>281 748</b>	⅜	⅜	17	29	32
<b>264 024</b>	½	½	17	28	34
<b>264 000</b>	¾	¾	20	30	40
<b>264 048</b>	1	1	20	32	47
<b>264 109</b>	1¼	1¼	29	43	51
<b>264 123</b>	1½	1½	39	60	59
<b>264 147</b>	2	2	32	58	79
<b>321 710</b>	2½	2½	45	65	90
<b>650 704</b>	3	3	61	82	100



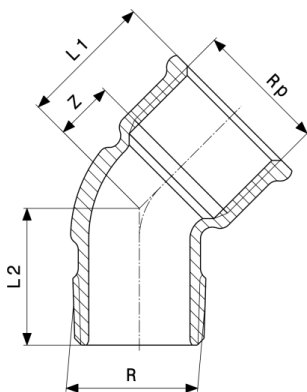
**Joelho 90°**  
- bronze ou bronze silício  
**modelo 3091**

artigo	R	L
<b>317 966</b>	⅜	29
<b>317 973</b>	½	32
<b>317 980</b>	¾	40
<b>317 997</b>	1	45



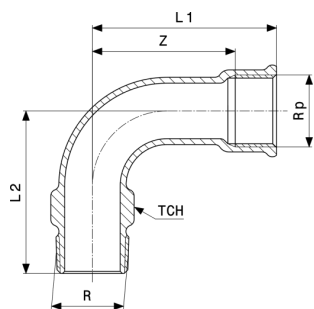
**Curva 45°**  
- bronze ou bronze silício  
**modelo 3120**

artigo	Rp	Z	L
<b>318 048</b>	3/8	8	19
<b>320 690</b>	1/2	7	22
<b>320 645</b>	3/4	9	25
<b>320 652</b>	1	9	28
<b>650 728</b>	2	14	40



**Curva 45°**  
- bronze ou bronze silício  
**modelo 3121**

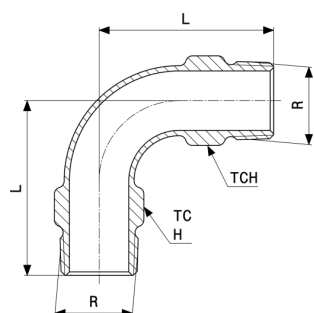
artigo	R	Rp	Z	L1	L2
<b>281 755</b>	3/8	3/8	10	22	23
<b>264 208</b>	1/2	1/2	8	23	31
<b>264 185</b>	3/4	3/4	13	30	31
<b>264 161</b>	1	1	15	34	35
<b>448 271</b>	1 1/4	1 1/4	24	45	40
<b>448 288</b>	1 1/2	1 1/2	26	47	45
<b>650 711</b>	2	2	26	52	56



**Curva 90°**  
- bronze ou bronze silício  
**modelo 3001**

artigo	R	Rp	Z	L1	L2	TCH
<b>294 571</b>	1	1	66	85	75	36
<b>294 595</b>	1¼	1¼	84	105	95	44
<b>294 618</b>	1½	1½	84	105	105	51

TCH = tamanho de chave



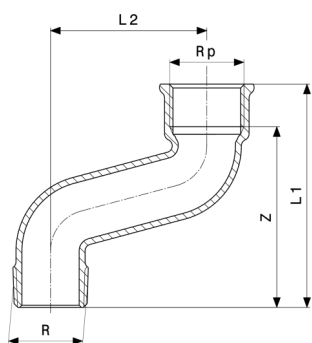
**Curva 90°**  
- bronze ou bronze silício  
**modelo 3003**

artigo	R	L	TCH
<b>294 632*</b>	1	75	36
<b>294 656*</b>	1¼	95	44

TCH = tamanho de chave

\* = entrega apenas a partir do stock existente

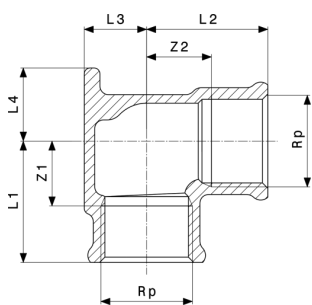




**Curva em S**  
- bronze ou bronze silício  
**modelo 3004**

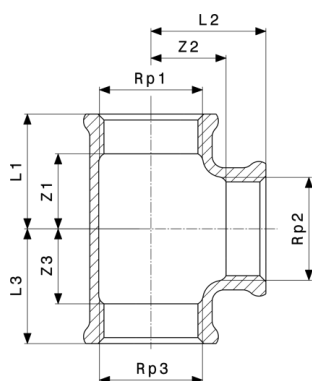
artigo	R	Rp	Z	L1	L2
296 667	1	1	81	100	70
296 643*	1¼	1¼	94	115	80

\* = entrega apenas a partir do stock existente



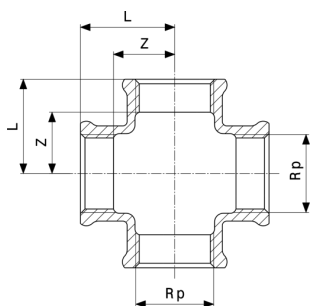
**Joelho com pater**  
- bronze ou bronze silício  
**modelo 3471**

artigo	Rp	Z1	Z2	L1	L2	L3	L4
259 778	½	21	16	36	31	14	21
441 449	¾	19	19	35	35	18	21



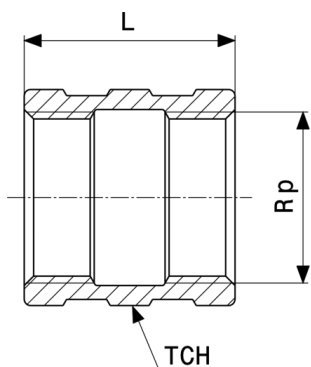
**Peça em T**  
 - bronze ou bronze silício  
**modelo 3130**

artigo	Rp1	Rp2	Rp3	Z1	Z2	Z3	L1	L2	L3
<b>441 081</b>	1/8	1/8	1/8	15	15	15	23	23	23
<b>318 017</b>	1/4	1/4	1/4	11	11	11	18	18	18
<b>281 809</b>	3/8	3/8	3/8	15	15	15	22	22	22
<b>264 222</b>	1/2	1/2	1/2	16	16	16	26	26	26
<b>264 444</b>	1/2	3/8	1/2	16	18	16	26	26	26
<b>264 246</b>	3/4	3/4	3/4	19	19	19	30	30	30
<b>362 492</b>	3/4	1/2	1/2	19	17	17	29	26	26
<b>264 468</b>	3/4	1/2	3/4	18	21	18	29	31	29
<b>362 508</b>	3/4	3/4	1/2	19	19	17	30	30	26
<b>264 260</b>	1	1	1	24	24	24	36	36	36
<b>362 515</b>	1	1/2	1	18	21	18	30	30	30
<b>264 420</b>	1	3/4	1	17	20	17	36	36	36
<b>362 522</b>	1	1	1/2	25	25	22	37	37	32
<b>264 284</b>	1 1/4	1 1/4	1 1/4	32	32	32	45	45	45
<b>650 735</b>	1 1/4	1/2	1 1/4	21	27	21	34	36	34
<b>650 742</b>	1 1/4	3/4	1 1/4	24	29	24	37	39	37
<b>264 307</b>	1 1/2	1 1/2	1 1/2	33	33	33	54	54	54
<b>650 759</b>	1 1/2	1/2	1 1/2	21	31	21	34	40	34
<b>650 766</b>	1 1/2	3/4	1 1/2	24	32	24	37	42	37
<b>264 321</b>	2	2	2	35	35	35	61	61	61
<b>650 773</b>	2	1	2	27	39	27	45	51	45
<b>321 734</b>	2 1/2	2 1/2	2 1/2	38	38	38	69	69	69
<b>321 727</b>	3	3	3	62	62	62	85	85	85



**Cruzeta**  
- bronze ou bronze silício  
**modelo 3180**

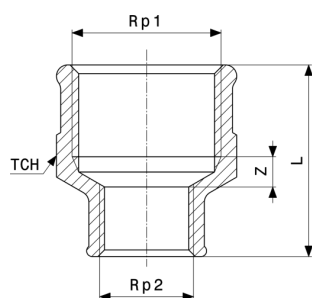
artigo	Rp	Z	L
<b>318 024</b>	3/8	10	21
<b>320 614</b>	1/2	12	27
<b>320 621</b>	3/4	16	32
<b>320 638</b>	1	19	38



**União**  
- bronze ou bronze silício  
**modelo 3270**

artigo	Rp	L	TCH
<b>441 395</b>	1/8	16	14
<b>319 137</b>	1/4	18	17
<b>282 349</b>	3/8	23	21
<b>266 585</b>	1/2	30	26
<b>266 554</b>	3/4	33	32
<b>266 561</b>	1	38	38
<b>266 578</b>	1 1/4	43	50
<b>267 766</b>	1 1/2	43	57
<b>267 780</b>	2	59	70
<b>271 916</b>	2 1/2	61	83
<b>271 930</b>	3	67	103

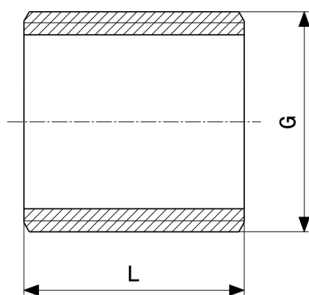
TCH = tamanho de chave



**União de redução**  
- bronze ou bronze silício  
**modelo 3240**

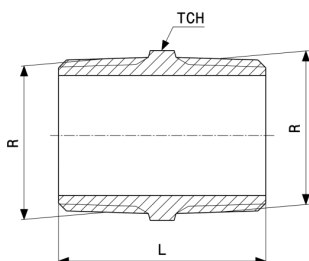
artigo	Rp1	Rp2	Z	L	TCH
<b>282 103</b>	3/8	1/4	3	26	21
<b>318 031</b>	1/2	1/4	5	31	26
<b>268 879</b>	1/2	3/8	5	31	26
<b>266 370</b>	3/4	3/8	5	34	31
<b>268 862</b>	3/4	1/2	5	32	31
<b>266 363</b>	1	1/2	13	34	26
<b>266 356</b>	1	3/4	7	36	38
<b>266 431</b>	1 1/4	3/4	8	45	47
<b>266 417</b>	1 1/4	1	6	49	47
<b>271 879</b>	1 1/2	3/4	10	41	53
<b>267 520</b>	1 1/2	1	8	48	53
<b>266 394</b>	1 1/2	1 1/4	5	47	53
<b>271 893</b>	2	1 1/4	2	50	66
<b>267 544</b>	2	1 1/2	0	47	66
<b>271 855</b>	2 1/2	2	16	58	83
<b>650 780</b>	3	2 1/2	27	67	

TCH = tamanho de chave



**Casquilho**  
- bronze ou bronze silício  
**modelo 3531**

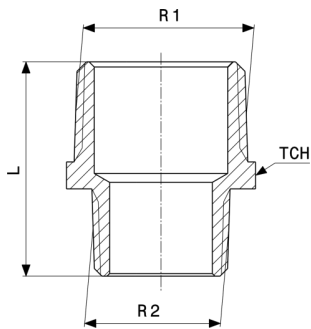
artigo	G	L
<b>322 076</b>	¼	20
<b>322 113</b>	⅜	20
<b>322 106</b>	½	22
<b>322 090</b>	¾	26
<b>322 083</b>	1	33
<b>322 144</b>	1¼	37
<b>322 137</b>	1½	42
<b>322 120</b>	2	47



**Casquilho duplo**  
- bronze ou bronze silício  
**modelo 3280**

artigo	R	L	TCH
<b>441 401</b>	⅛	18	10
<b>320 416</b>	¼	20	14
<b>282 356</b>	⅜	29	18
<b>266 592</b>	½	37	22
<b>266 615</b>	¾	40	27
<b>266 608</b>	1	45	34
<b>269 135</b>	1¼	53	44
<b>269 111</b>	1½	52	50
<b>269 098</b>	2	65	65
<b>321 741</b>	2½	78	80
<b>321 789</b>	3	85	95

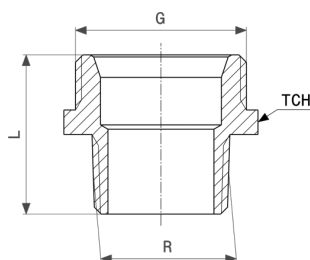
TCH = tamanho de chave



**União de redução**  
- bronze ou bronze silício  
**modelo 3245**

artigo	R1	R2	L	TCH
<b>441 364</b>	¼	⅙	24	14
<b>282 127</b>	⅜	¼	28	18
<b>319 526</b>	½	¼	31	22
<b>266 530</b>	½	⅜	32	22
<b>319 113</b>	¾	⅜	34	27
<b>266 523</b>	¾	½	37	27
<b>320 287</b>	1	½	40	34
<b>266 547</b>	1	¾	42	34
<b>320 119</b>	1¼	¾	46	44
<b>269 173</b>	1¼	1	49	44
<b>321 697</b>	1½	1	52	50
<b>269 159</b>	1½	1¼	54	50
<b>441 371</b>	1¾	1½	47	55
<b>320 270</b>	2	1¼	58	61
<b>321 680</b>	2	1½	59	61
<b>650 803</b>	2½	2	70	76
<b>443 177</b>	3	2½	77	90

TCH = tamanho de chave

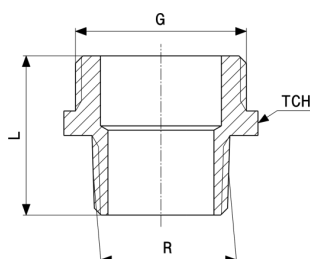


**Emboque de transição**  
- bronze ou bronze silício  
**modelo 3246**

artigo	R	G	L	TCH
<b>441 517</b>	3/8	1/2	25	22
<b>449 339</b>	1/2	1/2	30	22
<b>441 524</b>	1/2	3/4	21	27
<b>449 346</b>	3/4	3/4	33	28
<b>446 765</b>	1/2	1	33	34
<b>441 531</b>	3/4	1	35	34
<b>446 772</b>	1	1	39	34
<b>446 789</b>	1	1 1/4	39	44
<b>446 796*</b>	1 1/4	1 1/2	45	50
<b>446 802*</b>	1 1/2	1 3/4	47	55
<b>441 388*</b>	2	2 3/8	54	71

TCH = tamanho de chave

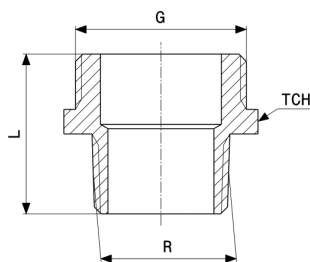
\* = entrega apenas a partir do stock existente



**Emboque de transição**  
- bronze ou bronze silício  
**modelo 3247**

artigo	R	G	L	TCH
<b>458 775</b>	1/8	1/4	20	14
<b>458 782</b>	1/4	3/8	24	18
<b>458 799</b>	1/4	1/2	25	22
<b>458 805</b>	3/8	1/2	24	27
<b>458 812</b>	3/8	3/4	28	27
<b>446 833</b>	1/2	3/4	31	27
<b>458 829</b>	1/2	1	30	34

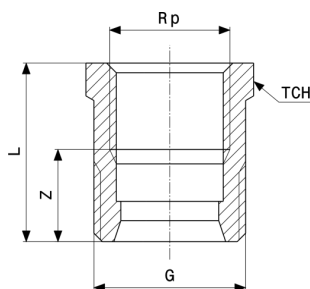
TCH = tamanho de chave



**Emboque de transição**  
- bronze ou bronze silício  
**modelo 3247**

artigo	R	G	L	TCH
<b>446 840</b>	¾	1	35	34
<b>458 836</b>	¾	1¼	37	44
<b>446 857</b>	1	1¼	36	44
<b>458 843</b>	1	1½	43	50
<b>446 864</b>	1¼	1½	45	50
<b>458 850</b>	1½	2	48	68

TCH = tamanho de chave



**Emboque de transição**  
- bronze ou bronze silício  
**modelo 3243**

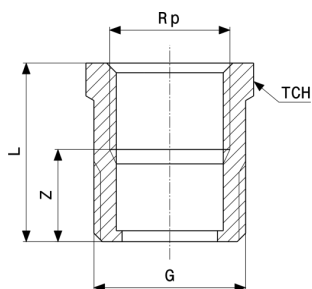
artigo	G	Rp	CCI	Z	L	TCH
<b>441 487</b>	¾	¼	✓	11	22	18
<b>446 666</b>	½	¾	✓	12	23	22
<b>441 494</b>	¾	½	✓	16	31	27
<b>446 673</b>	1	¾	✓	16	33	34
<b>449 315*</b>	1	1	✓	21	41	40
<b>446 680</b>	1¼	1	✓	15	34	43
<b>446 697*</b>	1½	1¼	✓	18	39	50

CCI = com cone interior

TCH = tamanho de chave

\* = entrega apenas a partir do stock existente

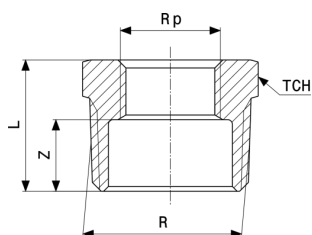




**Emboque de transição**  
- bronze ou bronze silício  
**modelo 3244**

artigo	G	Rp	Z	L	TCH
<b>446 734</b>	¾	½	14	29	27
<b>446 741</b>	1	¾	16	33	34
<b>446 758</b>	1¼	1	15	34	43

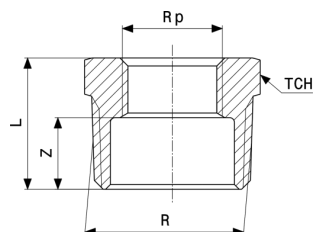
TCH = tamanho de chave



**Peça de redução**  
- bronze ou bronze silício  
**modelo 3241**

artigo	R	Rp	Z	L	TCH
<b>441 104</b>	¼	⅙	9	17	14
<b>441 111</b>	⅜	⅙	10	17	18
<b>281 823</b>	⅜	¼	6	17	18
<b>441 098</b>	½	⅙	14	21	22
<b>319 076</b>	½	¼	11	22	22
<b>266 516</b>	½	⅜	10	22	22
<b>320 409</b>	¾	¼	12	23	27
<b>266 509</b>	¾	⅜	12	23	27
<b>266 493</b>	¾	½	8	23	27
<b>266 455</b>	1	⅜	16	27	34
<b>266 486</b>	1	½	13	28	34
<b>266 479</b>	1	¾	11	28	34
<b>267 582</b>	1¼	½	16	31	43
<b>267 568</b>	1¼	¾	15	31	44
<b>266 462</b>	1¼	1	12	31	44
<b>267 742</b>	1½	½	17	32	50

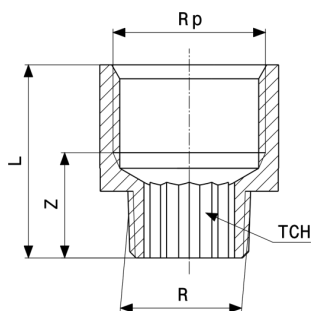
TCH = tamanho de chave



**Peça de redução**  
- bronze ou bronze silício  
**modelo 3241**

artigo	R	Rp	Z	L	TCH
<b>267 728</b>	1½	¾	15	31	50
<b>267 605</b>	1½	1	12	31	50
<b>267 704</b>	1½	1¼	10	31	50
<b>317 089</b>	2	½	21	36	62
<b>267 681</b>	2	¾	20	36	62
<b>267 667</b>	2	1	18	37	61
<b>267 643</b>	2	1¼	15	37	61
<b>267 629</b>	2	1½	15	37	61
<b>321 772</b>	2½	1	26	45	80
<b>321 765</b>	2½	1¼	20	41	78
<b>321 864</b>	2½	1½	20	41	78
<b>322 533</b>	2½	2	16	41	78
<b>321 840</b>	3	1½	31	52	60
<b>321 857</b>	3	2	28	54	72
<b>321 871</b>	3	2½	20	50	95
<b>321 888</b>	4	3	23	56	13

TCH = tamanho de chave

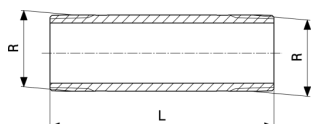


**Peça de redução**  
- bronze ou bronze silício  
**modelo 3242**

artigo	R	Rp	Z	L	TCH
441 128	1/8	1/4	14	25	6
441 135	1/8	3/8	15	26	6
322 540	1/4	3/8	15	27	
322 564	3/8	1/2	17	32	10
322 557	3/8	3/4	19	35	10
319 083	1/2	3/8	17	28	10
320 423	1/2	3/4	21	37	12
320 430	1/2	1	19	39	
650 889	1/2	1 1/4	31	52	
441 142	3/4	1/2	25	40	
335 311	3/4	1	23	42	
441 357	3/4	1 1/4	31	52	
650 841*	3/4	1 1/2	32	53	
359 348	1	1 1/4	27	48	
650 858	1	1 1/2	33	54	
650 872	1	2	34	60	
650 865	1 1/4	1 1/2	33	54	

TCH = tamanho de chave

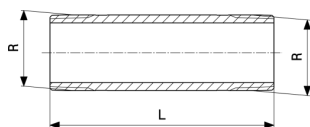
\* = entrega apenas a partir do stock existente



**Emboque longo**  
- bronze ou bronze silício  
**modelo 3530**

artigo	R	L
441 456	1/4	40
441 463	1/4	60
441 470	1/4	80

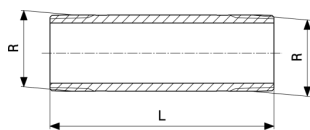
\* = entrega apenas a partir do stock existente



**Emboque longo**  
- bronze ou bronze silício  
**modelo 3530**

artigo	R	L
441 555	¼	100
282 400	⅜	40
282 417	⅜	60
282 424	⅜	80
282 431	⅜	100
282 448	⅜	120
282 455*	⅜	150
282 462*	⅜	200
267 308	½	40
650 896	½	50
267 315	½	60
449 216	½	70
267 322	½	80
650 919	½	90
267 339	½	100
650 926	½	110
267 346	½	120
319 700	½	140
267 353	½	150
319 717	½	160
319 724	½	180
267 377	½	200
267 384	¾	40
650 933	¾	50
267 391	¾	60
650 940	¾	70
267 407	¾	80
650 957	¾	90
267 414	¾	100
650 964	¾	110
267 421	¾	120

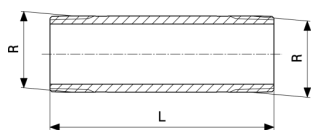
\* = entrega apenas a partir do stock existente



**Emboque longo**  
- bronze ou bronze silício  
**modelo 3530**

artigo	R	L
318 413	¾	140
267 438	¾	150
318 420	¾	160
318 437	¾	180
267 445	¾	200
267 247	1	40
650 971	1	50
267 254	1	60
650 988	1	70
267 261	1	80
650 995	1	90
267 278	1	100
651 008	1	110
267 285	1	120
267 292	1	150
319 694	1	200
651 015	1¼	50
318 482	1¼	60
651 022*	1¼	70
318 499	1¼	80
651 039*	1¼	90
318 505	1¼	100
651 046*	1¼	110
318 512	1¼	120
318 529	1¼	150
318 536	1¼	200
651 053	1½	50
319 755	1½	60
651 060*	1½	70
319 762	1½	80
651 077*	1½	90

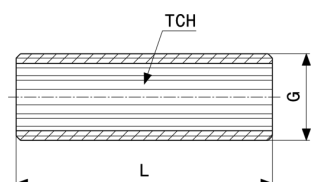
\* = entrega apenas a partir do stock existente



**Emboque longo**  
- bronze ou bronze silício  
**modelo 3530**

artigo	R	L
<b>319 779</b>	1½	100
<b>319 786</b>	1½	120
<b>319 748</b>	1½	150
<b>319 731</b>	1½	200
<b>651 084</b>	2	50
<b>319 847</b>	2	60
<b>651 091*</b>	2	70
<b>319 830</b>	2	80
<b>651 107*</b>	2	90
<b>319 823</b>	2	100
<b>319 816</b>	2	120
<b>319 809</b>	2	150
<b>319 793</b>	2	200

\* = entrega apenas a partir do stock existente

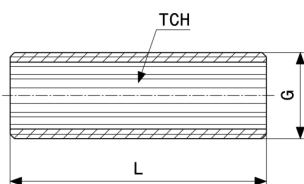


**Emboque longo**  
- bronze ou bronze silício  
**modelo 3535**

artigo	G	L	TCH
<b>319 670</b>	¾	40	10
<b>319 267</b>	¾	60	10
<b>319 335</b>	¾	80	10
<b>319 281</b>	¾	100	10
<b>319 687*</b>	¾	120	10
<b>319 274</b>	½	40	12
<b>319 366</b>	½	60	12
<b>319 359</b>	½	80	12
<b>319 342</b>	½	100	12

TCH = tamanho de chave

\* = entrega apenas a partir do stock existente

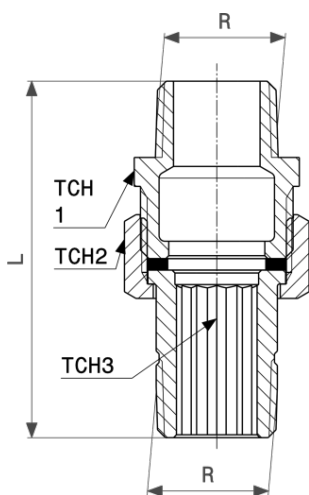


**Emboque longo**  
- bronze ou bronze silício  
**modelo 3535**

artigo	G	L	TCH
<b>319 656*</b>	½	120	12
<b>319 328</b>	¾	40	17
<b>319 298</b>	¾	60	17
<b>319 304</b>	¾	80	17
<b>319 311</b>	¾	100	17
<b>319 663*</b>	¾	120	17
<b>319 250</b>	1	40	22
<b>319 243</b>	1	60	22
<b>319 236</b>	1	80	22
<b>319 229</b>	1	100	22
<b>319 649*</b>	1	120	22

TCH = tamanho de chave

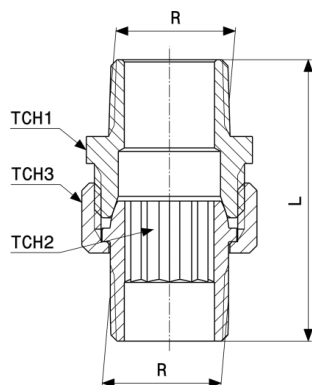
\* = entrega apenas a partir do stock existente



**União roscada**  
- bronze ou bronze silício  
**modelo 3334**

artigo	R	L	TCH1	TCH2	TCH3
<b>320 188</b>	¾	51	27	23	
<b>320 195</b>	½	62	27	29	12
<b>320 201</b>	¾	68	34	36	17
<b>320 218</b>	1	74	44	46	22

TCH = tamanho de chave

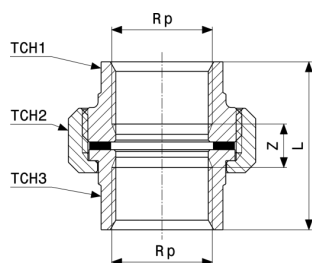


**União roscada**  
- bronze ou bronze silício  
**modelo 3344**

artigo	R	L	TCH1	TCH2	TCH3
<b>446 871*</b>	3/8	46	22	23	8
<b>446 888</b>	1/2	55	27	29	12
<b>446 895</b>	3/4	62	34	36	17
<b>446 901</b>	1	69	44	46	22

TCH = tamanho de chave

\* = entrega apenas a partir do stock existente

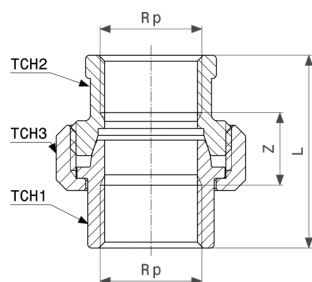


**União roscada**  
- bronze ou bronze silício  
**modelo 3330**

artigo	Rp	Z	L	TCH1	TCH2	TCH3
<b>441 432</b>	1/4	13	35	20	29	20
<b>282 363</b>	3/8	12	35	20	29	21
<b>271 022</b>	1/2	11	41	25	36	25
<b>271 039</b>	3/4	11	44	32	46	32
<b>271 046</b>	1	13	51	39	52	39
<b>271 053</b>	1 1/4	13	56	48	65	47
<b>271 060</b>	1 1/2	15	58	53	75	55
<b>271 077</b>	2	13	64	66	80	66
<b>651 138</b>	2 1/2	11	71	83	110	83
<b>651 145</b>	3	5	71	98	130	98

TCH = tamanho de chave



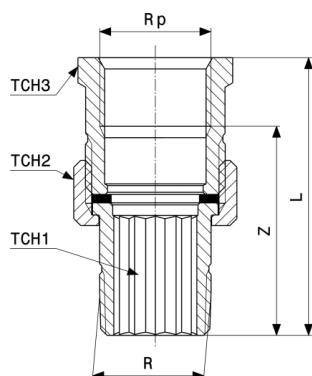


**União roscada**  
- bronze ou bronze silício  
**modelo 3340**

artigo	Rp	Z	L	TCH1	TCH2	TCH3
<b>449 414*</b>	¼	16	38			23
<b>446 925*</b>	⅜	17	40			29
<b>446 932</b>	½	17	47			36
<b>446 949</b>	¾	17	50			46
<b>446 956</b>	1	21	60	37	37	52
<b>446 963</b>	1¼	22	65	47	47	65
<b>446 970</b>	1½	25	68	55	55	75
<b>446 987</b>	2	23	74	66	68	80

TCH = tamanho de chave

\* = entrega apenas a partir do stock existente

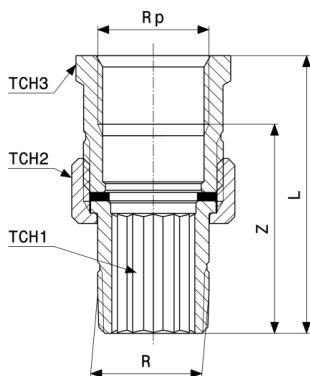


**União roscada**  
- bronze ou bronze silício  
**modelo 3331**

artigo	R	Rp	Z	L	TCH1	TCH2	TCH3
<b>282 370</b>	⅜	⅜	38	50	13	23	22
<b>271 374</b>	½	½	45	60	12	29	27
<b>271 367</b>	¾	¾	50	66	17	36	34
<b>271 350</b>	1	1	52	72	22	46	44
<b>271 343</b>	1¼	1¼	60	81	38	52	50
<b>271 336</b>	1½	1½	62	84	43	59	56
<b>271 329</b>	2	2	58	84	58	75	67

TCH = tamanho de chave

\* = entrega apenas a partir do stock existente

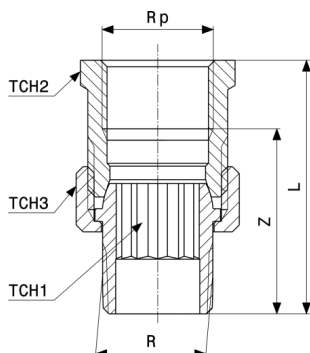


**União roscada**  
- bronze ou bronze silício  
**modelo 3331**

artigo	R	Rp	Z	L	TCH1	TCH2	TCH3
<b>651 152</b>	2½	2½	66	88	83	95	71
<b>651 169*</b>	3	3	80	101	83	110	97

TCH = tamanho de chave

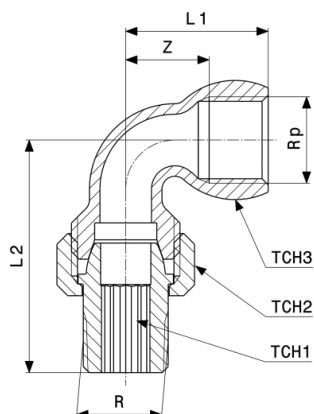
\* = entrega apenas a partir do stock existente



**União roscada**  
- bronze ou bronze silício  
**modelo 3341**

artigo	R	Rp	Z	L	TCH1	TCH2	TCH3
<b>446 994</b>	¾	¾	33	45	8	22	23
<b>447 007</b>	½	½	41	56	12	27	29
<b>447 014</b>	¾	¾	44	60	17	34	36
<b>447 021</b>	1	1	45	64	22	44	46
<b>447 038</b>	1¼	1¼	51	72		50	52
<b>447 045</b>	1½	1½	52	73		55	59
<b>447 052</b>	2	2	53	78		70	75

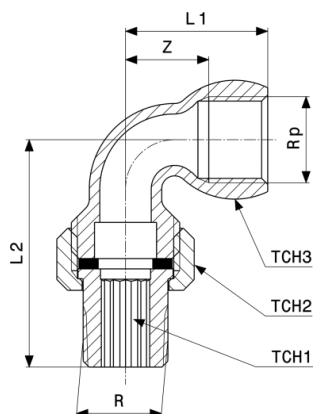
TCH = tamanho de chave



**União roscada**  
- bronze ou bronze silício  
**modelo 3098**

artigo	R	Rp	Z	L1	L2	TCH1	TCH2	TCH3
<b>148 041</b>	3/8	3/8	16	28	45	8	23	22
<b>145 804</b>	1/2	1/2	18	33	51	12	29	28

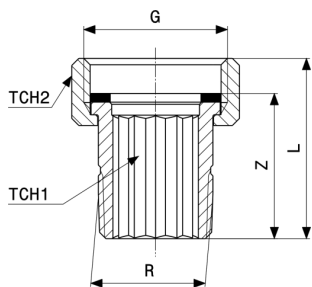
TCH = tamanho de chave



**União roscada**  
- bronze ou bronze silício  
**modelo 3088**

artigo	R	Rp	Z	L1	L2	TCH1	TCH2	TCH3
<b>348 663</b>	1/2	1/2	17	28	58	12	28	29
<b>348 670</b>	3/4	3/4	23	39	65	17	33	36
<b>348 687</b>	1	1	28	47	78	22	39	46
<b>348 694</b>	1 1/4	1 1/4	35	57	83	38	47	52
<b>348 700</b>	1 1/2	1 1/2	38	59	95	43	55	59
<b>348 717</b>	2	2	43	69	112	58	69	75

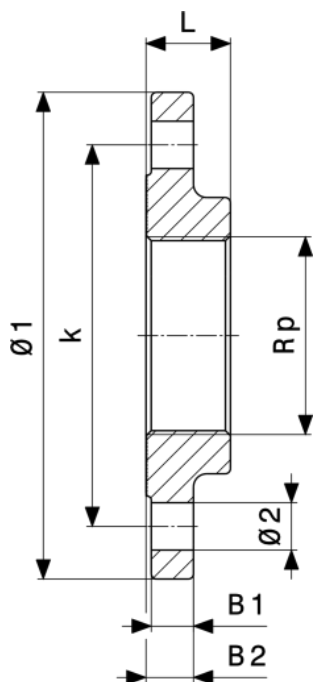
TCH = tamanho de chave



**União roscada de ligação**  
 - bronze ou bronze silício  
**modelo 3335**

artigo	R	Z	L	TCH1	TCH2	G
<b>320 225</b>	3/8	27	32	8	23	1/2
<b>320 232</b>	1/2	31	39	22	29	3/4
<b>320 249</b>	3/4	34	42	17	36	1
<b>320 256</b>	1	38	46	22	46	1 1/4
<b>319 618</b>	1 1/4	43	52	38	52	1 1/2
<b>319 625</b>	1 1/2	46	56	43	59	1 3/4
<b>319 632</b>	2	52	62	58	75	2 3/8

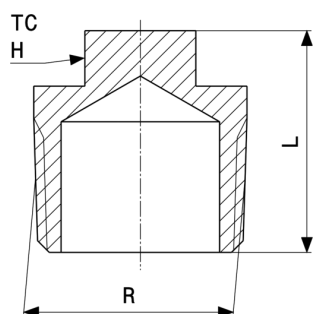
TCH = tamanho de chave



**Flange Sanpress XL**  
- bronze ou bronze silício  
**modelo 2259.2XL**

artigo	DN	Rp	Ø1	L	B1	B2	Ø2	k	n
<b>641 603</b>	80	3	200	34	18	20	18	160	8
<b>641 610</b>	100	4	220	38	18	20	18	180	8

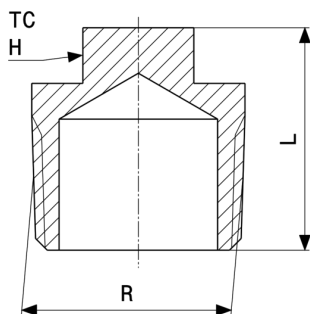
Ø = diâmetro em mm  
k = Ø do furo  
n = quantidade de furos



**Tampão**  
- bronze ou bronze silício  
**modelo 3291**

artigo	R	L	TCH
<b>320 072</b>	¼	19	8
<b>281 847</b>	⅜	20	10
<b>266 646</b>	½	26	12
<b>266 639</b>	¾	28	14
<b>266 622</b>	1	32	14
<b>268 237</b>	1¼	38	21

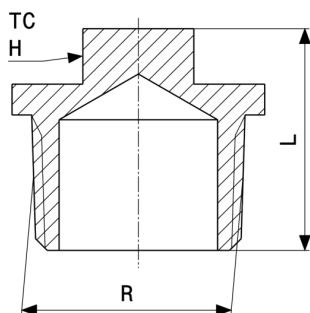
TCH = tamanho de chave



**Tampão**  
- bronze ou bronze silício  
**modelo 3291**

artigo	R	L	TCH
<b>268 190</b>	1½	38	22
<b>268 213</b>	2	42	26
<b>321 758</b>	2½	47	30

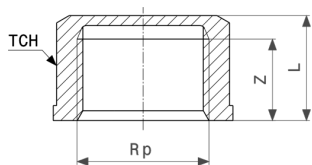
TCH = tamanho de chave



**Tampão**  
- bronze ou bronze silício  
**modelo 3290**

artigo	R	L	TCH
<b>441 425</b>	⅛	17	8
<b>320 133</b>	¼	20	8
<b>320 096</b>	⅜	20	10
<b>320 102</b>	½	24	12
<b>320 089</b>	¾	26	14
<b>320 294</b>	1	32	14
<b>322 175</b>	1¼	38	21
<b>322 168</b>	1½	38	32
<b>322 151</b>	2	42	26

TCH = tamanho de chave



**Tampão**  
- bronze ou bronze silício  
**modelo 3301**

artigo	Rp	Z	L	TCH
<b>319 151</b>	¼	8	12	20
<b>281 854</b>	⅜	11	16	22
<b>266 660</b>	½	15	20	24
<b>266 653</b>	¾	16	21	30
<b>268 367</b>	1	19	29	38
<b>268 305</b>	1¼	21	30	47
<b>268 329</b>	1½	21	30	53
<b>268 343</b>	2	26	34	65

TCH = tamanho de chave

# Impressão

**Viega GmbH & Co. KG**

Viega Platz 1

57439 Attendorn

Germany

Phone: +49/2722/61-0

Fax: +49/2722/61-1566

The Viega GmbH & Co. KG is represented by the general partners: Viega Management B.V. (Managing directors: Michael Klenz, Sebastian Leigemann) and Viega Management GmbH (Managing directors: Michael Klenz, Sebastian Leigemann)

The Submittal Package contains non-binding information that is being provided to you. All contents in the Submittal Package have been compiled with the greatest possible care and attention. Despite this, we are unable to guarantee that the information is up to date, accurate and complete. Placing an order does not automatically render the Submittal Package part of the contract.