

Sanpress Inox

Pachet de prezentare



viega

Cuprins

1	Descrierea grupei de produse	3
2	Țevi permise	5
3	Certificare	6
4	Dimensiuni-Z	10
5	Imprima	43

Descrierea grupei de produse

Sistem de îmbinare prin presare cu curgere optimizată cu racorduri prin presare din inox 1.4401 și țevi din inox 1.4401 și 1.4521. Racord prin presare cu protecția elementului de etanșare printr-un ghidaj de țevă. Racord prin presare de la d64,0 cu inel de strângere din inox pentru asigurarea rezistenței mecanice a racordului. Pentru protecție țevile sunt echipate cu capace. Forța de presare se aplică în fața și în spatele suportului elementului de etanșare. Potrivit pentru montajul îngropat sau în spatele peretelui a coloanelor sau instalațiilor pe nivel.

Marcare

Producător, dimensiuni țevă, lot, punct verde la capătul de presare, dop de conductă galbenă la 1.4401, dop de conductă verde la 1.4521, autocolant portocaliu amovibil ca indicator de presare de la d64,0

Racord prin presare cu SC-Contur

Îmbinările nepresate din greșeală devin vizibile la umplerea instalației.

Viega asigură detectarea conexiunilor nepresate în următoarele intervale de presiune:

presiunea min. a apei: 0,1 MPa / 100 kPa / 1 bar / 14,5 PSI

presiunea max. a apei: 0,65 MPa / 650 kPa / 6,5 bar / 94,3 PSI

presiunea min. a aerului: 22 hPa / 2.2kPa / 22 mbar / 0,3 PSI

presiunea max. a aerului: 0,3 MPa / 300 kPa / 3 bar / 43,5 PSI

Garnituri

EPDM (Cauciuc etilen-propilen-dien), negru, premontat

Notă

Materialele de etanșare ale sistemului de racordare prin presare sunt supuse îmbătrânirii termice, care depinde de temperatura mediului și de timpul de funcționare.

Cu cât temperatura fluidului este mai mare, cu atât mai rapidă este îmbătrânirea termică a materialului de etanșare.

În cazul condițiilor speciale de funcționare, de exemplu, în sistemele industriale de recuperare a căldurii, este necesar să se compare informațiile de la producătorul echipamentului cu informațiile despre sistemul de conectare prin presare.

Înainte de a utiliza sistemul de conectare prin presare în afara zonelor de aplicare descrise sau dacă aveți îndoieli cu privire la alegerea corectă a materialului, vă rugăm să contactați Viega.

Dim.

d15–108,0

Scule

Siguranța funcționării sistemelor de îmbinare prin presare Viega depinde în primul rând de starea ireproșabilă a sculelor de presare utilizate. Viega recomandă utilizarea de scule de presare de la Viega pentru realizarea îmbinărilor presate Viega. Dispozitivele de presare Viega trebuie întreținute în mod regulat de către partenerii de service autorizați.

Domenii de utilizare

Apă potabilă

Încălzire/conectarea radiatoarelor

Apă de ploaie

Sisteme de aer comprimat

Agricultură

Utilizare industrială

Info

Sistemul de conectori presatți Sanpress Inox este potrivit pentru crearea instalațiilor de apă potabilă conform DIN 1988-200 și EN 806-2, având în vedere selectarea materialului în conformitate cu DIN EN 12502-1 și în conformitate cu baza de evaluare pentru materiale metalice în contact cu apa potabilă de la Agenția Federală de Mediu (UBA). Pentru utilizarea în alte domenii, dacă aveți dubii cu privire la alegerea corectă a materialului, vă rugăm să contactați Viega. Componentele de sistem trebuie protejate de concentrațiile înalte de cloruri atât de mediu în sine cât și prin efectele exterioare. Pentru informații detaliate despre aplicații, restricții și standarde și ghiduri naționale, consultați informațiile despre produs, fie tipărite, fie pe site-ul web Viega.

Info - Norme și Standarde

Sistem îmbinări prin presare cu conectori prin presare și țevi de cupru conform DIN EN 10088, DIN EN 10312, fișa tehnică DVGW GW 541 și W 534.

Țeavă aprobată pentru 1.4521 (d12–108,0) conform DW-7301BS0375.

Țeavă aprobată pentru 1.4401 (d12–108,0) conform DV-7301BS0411.

Aprobare sistem pentru 1.4401 (d15–108,0) conform DW-8501BL0551.

Aprobare sistem pentru 1.4521 (d15–108,0) conform DW-8501BS0376.

Atunci când este utilizat în sistemele de încălzire, se ține cont de Ghidul VDI 2035 și DIN EN 12828.

Aplicații speciale

Construcții navale

Sistem anti incendiu

Condiții de funcționare

Sistemul de racordare presată Sanpress Inox poate fi utilizat cu următorii parametri de funcționare:

instalație de apă potabilă conform DIN 1988-200 / DIN EN 806-2

temperatura max. de funcționare 80 °C / 176 °F

temperatura max. 95°C pentru o perioadă de 60 min.

sistem de încălzire conform DIN EN 12828

temperatura max. de funcționare 105 °C / 221 °F

Sistemul de racordare presată Sanpress Inox este proiectat pentru presiunea nominală PN16

Mat. conect. presare

Inox 1.4401

Subiect de schimbări și erori

Cele mai recente valori Z și dimensiuni de instalare, precum și informații tehnice suplimentare pot fi găsite pe site-ul web Viega și trebuie verificate înainte de cumpărare, planificare, lucrări de construcție și utilizare.









Produsele noastre sunt optimizate continuu









Această descriere a produsului conține informații importante despre alegerea produsului și a sistemului, montarea, punerea în funcțiune, precum și utilizarea prevăzută și, dacă este necesar, măsurile de întreținere. Informații despre produse, caracteristici și tehnici de aplicare se bazează pe standardele valabile în prezent în Europa (de ex. EN) și / sau în Germania (de exemplu, DIN / DVGW). Anumite pasaje de text fac referire la reguli tehnice în Europa/Germania. Acestea ar trebui considerate drept recomandări pentru țările în care nu există cerințe naționale corespunzătoare. Legile, standardele, reglementările, directivele și alte prevederi tehnice naționale relevante au prioritate față de directivele germane / europene specificate în descrierea produsului. Informațiile de aici nu sunt obligatorii pentru alte țări și regiuni și ar trebui înțelese ca recomandări.










Țevi permise







materialul țevii	model	articol	Ø exterior	grosimea peretelui
Inox 1.4521	2205	615 987	12	1,0
Inox 1.4521	2205	615 994	15	1,0
Inox 1.4521	2205	616 007	18	1,0
Inox 1.4521	2205	616 014	22	1,2
Inox 1.4521	2205	616 021	28	1,2
Inox 1.4521	2205	616 038	35	1,5
Inox 1.4521	2205	616 045	42	1,5
Inox 1.4521	2205	616 557	54	1,5
inox 1.4401	2203	297 824	12	1,0
inox 1.4401	2203	102 036	15	1,0
inox 1.4401	2203	289 034	18	1,0
inox 1.4401	2203	102 708	22	1,2
inox 1.4401	2203	104 924	28	1,2
inox 1.4401	2203	108 588	35	1,5
inox 1.4401	2203	113 001	42	1,5
inox 1.4401	2203	193 676	54	1,5
inox 1.4401	2203XL	578 626	64,0	2,0
inox 1.4401	2203XL	354 862	76,1	2,0
inox 1.4401	2203XL	354 855	88,9	2,0
inox 1.4401	2203XL	354 848	108,0	2,0
Inox 1.4521	2205XL	616 564	64,0	2,0
Inox 1.4521	2205XL	616 571	76,1	2,0
Inox 1.4521	2205XL	616 588	88,9	2,0
Inox 1.4521	2205XL	616 595	108,0	2,0

Certificare

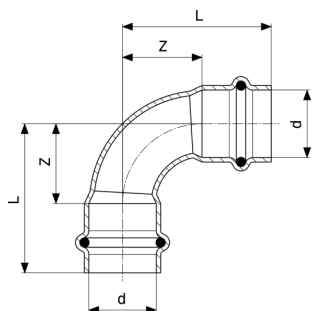
Dubai	Dubai Central Laboratory Department Attestation of Conformity Sanpress Inox fittings
	ÖVGW certificate Sanpress Inox (d 15 - 108)
	ÜA sign Raxinox pipes
	ÜA sign Sanpress Inox fittings, Raxinox fittings
	SAI Watermark Certificate of Conformity - Level 1 Propress Water, Sanpress and Sanpress Inox
	SAI Watermark Certificate of Conformity 316 Inox Tube
	SAI Certificate of Conformity 372:2020
	BCCA Certificate ATG Profipress, Sanpress, Sanpress Inox
	CCS Certificate of Type Approval Sanpress Inox, Seapress, Profipress
SZU	SZU Certificate Sanpress Inox, Sanpress Inox LF
SZU	SZU Buildig Technical Certificate. Sanpress Inox, Sanpress Inox LF
AMTEC	AMTEC Certificate Profipress, Sanpress, Sanpress Inox, Prestabo, Megapress, Profipress G, Sanpress Inox G, Megapress G

<p>DEKRA</p>	<p>examination certificate Rohrleitungssystem SP Inox / Inox XL</p>
	<p>DVGW type examination certificate Sanpress-pipe 1.4521 (d 12 - 108)</p>
	<p>DVGW type examination certificate Sanpress Inox with pipe 1.4401 (d 15 - 108)</p>
	<p>DVGW type examination certificate Sanpress Inox with pipe 1.4521 (d 15 - 108)</p>
	<p>DVGW type examination certificate Sanpress pipe 1.4401 (d 12 - 108)</p>
	<p>TÜV Association Certificate Profipress, Sanpress, Sanpress Inox, Prestabo (d 15 - 108), Temponox</p>
	<p>VdS certificate Sanpress Inox with pipe 1.4401 and 1.4521 (d 15 - 108)</p>
	<p>CSTB Certificate Sanpress Inox with pipe 1.4401 and 1.4521, (d 15-108)</p>
	<p>CSTB QB Certificate Sanpress Inox with pipe 1.4401 et 1.4521</p>
<p>Eurofins</p>	<p>Eurofins Certificate of sanitary conformity Sanpress Inox</p>
<p>BSI</p>	<p>BSI Kitemark Certificate Sanpress Inox, Sanpress Inox G</p>

	<p>Lloyd's Register Type Approval Certificate Sanpress Inox, ProPress 304 FKM, ProPress 316</p>
<p>EMI</p>	<p>EMI certificate Profipress, Sanpress, Easytop, Sanpress Inox, Pexfit Pro Fosta, Smartpress, gunmetal threaded fittings</p>
<p>EMI</p>	<p>EMI Certificate of Constancy of Performance Sanpress Inox</p>
	<p>IAPMO UPC-I Certificate of Listing Sanpress Inox</p>
	<p>IAPMO UMC- I Certificate of Listing Sanpress Inox</p>
	<p>IRS Type Approval Certificate Seapress, Sanpress, Sanpress Inox, Profipress</p>
	<p>ICIM Hygiene certificate Profipress, Profipress XL, Sanpress Inox, Sanpress Inox XL, Sanpress, Sanpress XL, Sanfix Fosta, Raxofix, Smartpress, gunmetal threaded fittings, soldered fittings</p>
	<p>RINA Type Approval Certificate Sanpress Inox / Sanpress Inox XL</p>
	<p>Class NK Type Approval Certificate Seapress, Seapress XL, Profipress and Sanpress Inox</p>
	<p>KIWA Product certificate Sanpress Inox fittings</p>
	<p>KIWA Product certificate PE-Xc Smartloop pipe</p>
<p>SINTEF</p>	<p>SINTEF Certificate Sanpress Inox med rustfrie stalror 1.4401 og 1.4521 (d 15-108)</p>

SINTEF	SINTEF Certificate Smartloop
	ITB National Technical Assessment Sanpress Inox, Sanpress Inox XL, Sanpress, Sanpress XL
	ITB National Technical Assessment Sanpress Inox
	ITB Certificate of Constancy of Performance Sanpress Inox
EITS	EITS Agreement Tehnic Sanpress, Sanpress Inox
	RM Type Approval Certificate Sanpress Inox and Sanpress Inox XL
	RISE Certificate Smartloop
IZV	IZV Certificate Sanpress Inox, Sanpress Inox XL
UKRCERTIFICATION	LLC UKRCertification Certificate of conformity Sanpress, Sanpress Inox
	ABS Approval Certificate Viega Imperial CTS system ProPress 316, ProPress 304 FKM and Viega Metric CTS system Sanpress Inox and Sanpress Inox XL

Dimensiuni-Z

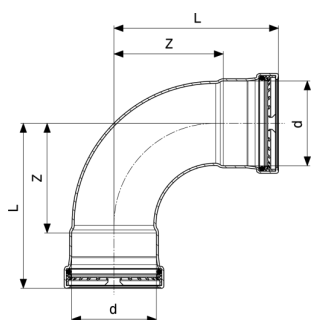


Sanpress Inox-Curbă 90°
- oțel inoxidabil
model 2316

articol	d	Z	L	Z*	L*
435 639	15	16	38	26	48
435 646	18	18	40	36	58
435 653	22	26	49	44	67
435 660	28	34	58	48	72
435 677	35	33	59	60	86
435 684	42	50	87	71	107
435 691	54	65	105	92	132

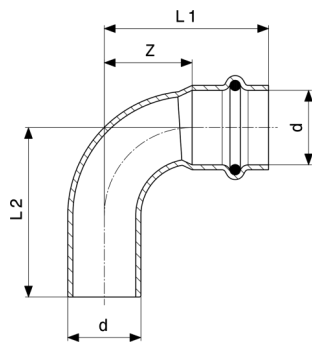
Z* = dimensiunea Z a versiunii anterioare

L* = lungimea versiunii anterioare



Sanpress Inox XL-Curbă 90°
- oțel inoxidabil
model 2316XL

articol	d	Z	L
577 988	64,0	84	127
482 596	76,1	99	149
482 602	88,9	115	165
482 619	108,0	138	198

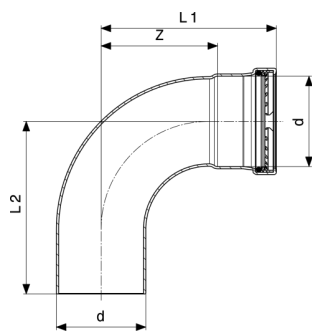


Sanpress Inox-Curbă 90°
- oțel inoxidabil
model 2316.1

articol	d	Z	L1	L2	Z*	L1*	L2*
435 707	15	16	38	40	26	48	53
435 714	18	18	40	41	30	52	63
435 721	22	26	49	50	37	60	77
435 738	28	34	58	59	48	72	82
435 745	35	33	59	62	60	86	96
435 752	42	50	87	88	71	107	117
435 769	54	65	105	107	92	132	142

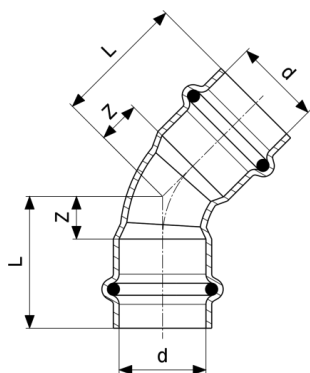
Z* = dimensiunea Z a versiunii anterioare

L* = lungimea versiunii anterioare



Sanpress Inox XL-Curbă 90°
- oțel inoxidabil
model 2316.1XL

articol	d	Z	L1	L2
577 995	64,0	84	127	126
482 626	76,1	99	149	147
482 633	88,9	115	165	162
482 640	108,0	138	198	195

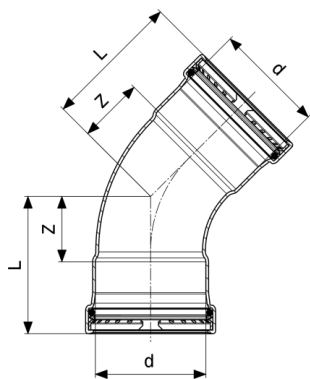


Sanpress Inox-Curbă 45°
- oțel inoxidabil
model 2326

articol	d	Z	L	Z*	L*
435 776	15	7	29	13	35
435 783	18	7	29	18	40
435 790	22	11	34	22	45
435 806	28	14	38	21	45
435 813	35	15	41	28	54
435 363	42	21	57	33	69
435 370	54	27	67	44	84

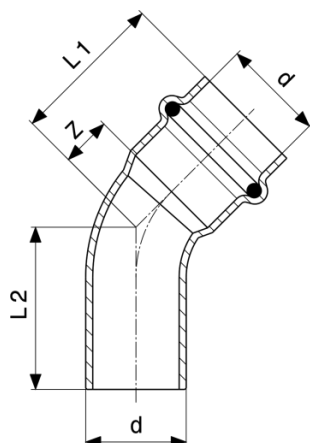
Z* = dimensiunea Z a versiunii anterioare

L* = lungimea versiunii anterioare



Sanpress Inox XL-Curbă 45°
- oțel inoxidabil
model 2326XL

articol	d	Z	L
578 008	64,0	39	82
482 657	76,1	46	96
482 664	88,9	52	102
482 671	108,0	61	121

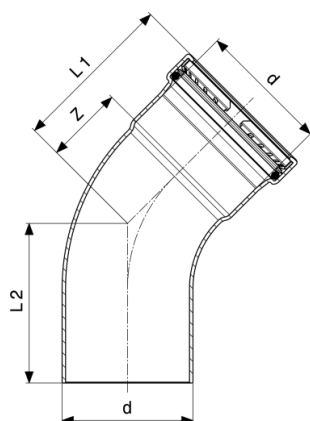


Sanpress Inox-Curbă 45°
- oțel inoxidabil
model 2326.1

articol	d	Z	L1	L2	Z*	L1*	L2*
435 387	15	7	29	29	13	35	39
435 394	18	7	29	31	15	37	47
435 400	22	11	34	35	17	40	58
435 417	28	14	38	39	21	45	55
435 424	35	15	41	42	28	54	64
435 431	42	21	57	59	33	69	79
435 448	54	27	67	69	44	84	94

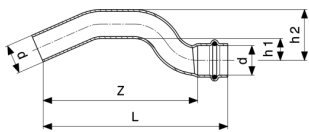
Z* = dimensiunea Z a versiunii anterioare

L* = lungimea versiunii anterioare



Sanpress Inox XL-Curbă 45°
- oțel inoxidabil
model 2326.1XL

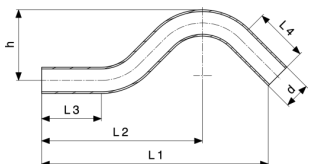
articol	d	Z	L1	L2
578 015	64,0	39	82	82
482 688	76,1	46	96	93
482 695	88,9	52	102	99
482 701	108,0	61	121	119



Sanpress Inox-Săritură
- oțel inoxidabil
model 2327

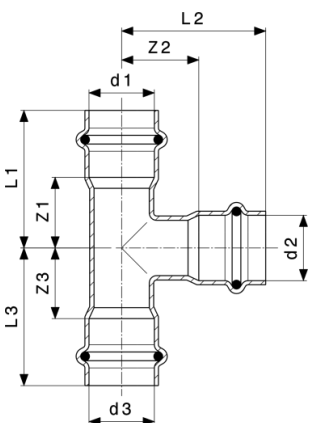
articol	VdS	d	Z	L	h1	h2
452 926		15	97	119	13	28
452 933		18	103	125	13	31
452 940	✓	22	123	146	15	37

VdS = certificare VdS



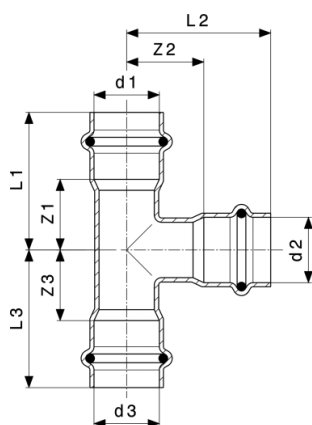
Sanpress-Săritură
- oțel inoxidabil
model 2209.3

articol	d	L1	L2	L3	L4	h
193 324	15	148	104	39	39	48
289 010	18	169	118	45	45	52
193 331	22	190	135	50	45	59
193 294	28	195	138	60	50	67



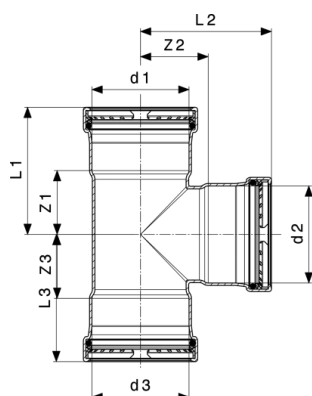
Sanpress Inox-Teu
- oțel inoxidabil
model 2318

articol	d1	d2	d3	Z1	Z2	Z3	L1	L2	L3
435 851	15	15	15	19	22	19	41	44	41
452 469	18	15	15	32	22	19	54	44	41
435 929	18	15	18	21	23	21	43	45	43
435 868	18	18	18	21	23	21	43	45	43



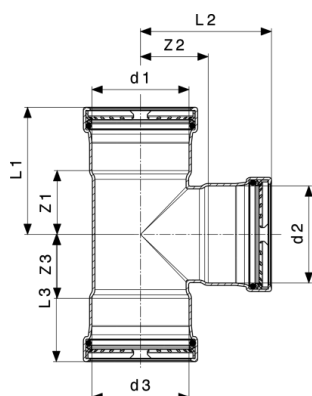
Sanpress Inox-Teu
- oțel inoxidabil
model 2318

articol	d1	d2	d3	Z1	Z2	Z3	L1	L2	L3
435 936	22	15	22	22	25	22	45	47	45
435 943	22	18	22	22	25	22	45	47	45
435 875	22	22	22	24	27	24	47	50	47
435 950	28	15	28	21	29	21	45	51	45
435 967	28	18	28	21	29	21	45	51	45
452 506	28	22	22	23	31	41	47	54	64
435 974	28	22	28	23	31	23	47	54	47
435 882	28	28	28	28	29	28	52	53	52
435 981	35	15	35	19	33	19	45	55	45
435 998	35	18	35	19	33	19	45	55	45
436 001	35	22	35	21	34	21	47	57	47
436 018	35	28	35	27	33	27	53	57	53
435 899	35	35	35	27	27	27	53	53	53
436 025	42	18	42	19	36	19	55	58	55
436 032	42	22	42	19	38	19	55	61	55
436 049	42	28	42	25	37	25	61	61	61
435 837	42	35	42	25	30	25	61	56	61
435 905	42	42	42	32	32	32	68	68	68
435 844	54	22	54	18	44	18	58	67	58
436 056	54	28	54	21	43	21	61	67	61
436 063	54	35	54	25	36	25	65	62	65
436 070	54	42	54	29	38	29	69	74	69
435 912	54	54	54	39	39	39	79	79	79



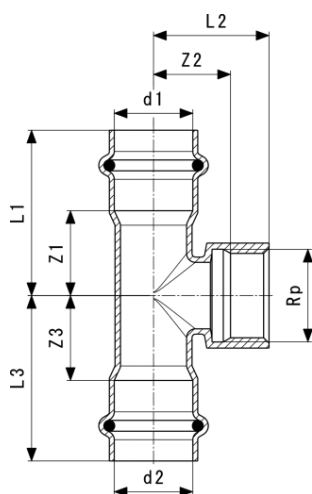
Sanpress Inox XL-Teu
- oțel inoxidabil
model 2318XL

articol	d1	d2	d3	Z1	Z2	Z3	L1	L2	L3
578 077	64,0	22	64,0	25	41	25	68	64	68
578 060	64,0	28	64,0	27	41	27	70	65	70
578 053	64,0	35	64,0	32	42	32	75	68	75
578 046	64,0	42	64,0	35	44	35	78	80	78
578 039	64,0	54	64,0	41	44	41	84	84	84
578 022	64,0	64,0	64,0	46	48	46	89	91	89
483 005	76,1	22	76,1	24	47	24	74	70	74
483 012	76,1	28	76,1	27	47	27	77	71	77
483 029	76,1	35	76,1	30	48	30	80	74	80
483 036	76,1	42	76,1	34	50	34	84	86	84
482 725	76,1	54	76,1	40	50	40	90	91	90
593 360	76,1	64,0	76,1	51	55	51	101	97	101
482 718	76,1	76,1	76,1	51	54	51	101	104	101
483 043	88,9	22	88,9	24	54	24	74	77	74
483 050	88,9	28	88,9	27	54	27	77	78	77
483 067	88,9	35	88,9	30	54	30	80	81	80
483 074	88,9	42	88,9	34	56	34	84	92	84
482 749	88,9	54	88,9	40	57	40	90	97	90
593 377	88,9	64,0	88,9	51	61	51	101	104	101
482 756	88,9	76,1	88,9	51	60	51	101	110	101
482 732	88,9	88,9	88,9	57	61	57	107	111	107
483 081	108,0	22	108,0	24	63	24	84	86	84
483 098	108,0	28	108,0	27	63	27	87	87	87
483 104	108,0	35	108,0	30	64	30	90	90	90
483 111	108,0	42	108,0	34	66	34	94	102	94
482 770	108,0	54	108,0	40	67	40	100	107	100



Sanpress Inox XL-Teu
- oțel inoxidabil
model 2318XL

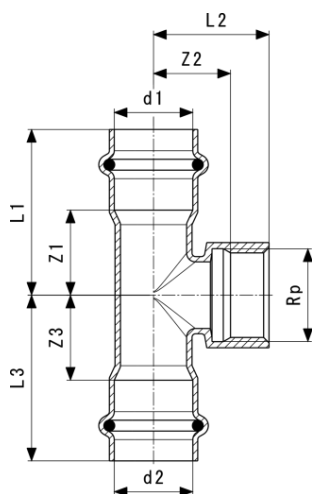
articol	d1	d2	d3	Z1	Z2	Z3	L1	L2	L3
593 384	108,0	64,0	108,0	51	70	51	111	113	111
482 787	108,0	76,1	108,0	51	71	51	111	121	111
482 794	108,0	88,9	108,0	57	70	57	117	120	117
482 763	108,0	108,0	108,0	67	70	67	127	130	127



Sanpress Inox-Teu
- oțel inoxidabil
model 2317.2

articol	d1	Rp	d2	Z1	Z2	Z3	L1	L2	L3	DC
437 145	15	½	15	19	17	19	41	29	41	24
437 152	18	½	18	21	20	21	43	30	43	24
437 169	18	¾	18	24	21	24	46	32	46	30
437 176	22	½	22	22	22	22	45	32	45	24
437 183	22	¾	22	24	22	24	47	33	47	30
437 190	28	½	28	21	26	21	45	36	45	24
437 206	28	¾	28	23	26	23	47	37	47	30
449 506	28	1	28	28	27	28	52	40	52	36

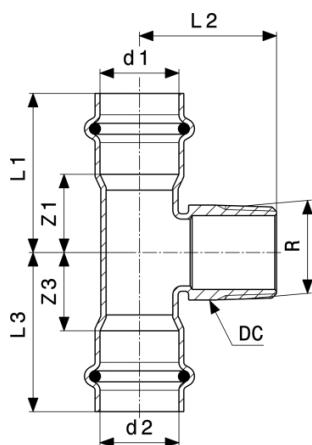
DC = dimensiunea cheii



Sanpress Inox-Teu
- oțel inoxidabil
model 2317.2

articol	d1	Rp	d2	Z1	Z2	Z3	L1	L2	L3	DC
437 213	35	½	35	19	29	19	45	40	45	24
437 220	42	½	42	19	33	19	55	43	55	24
437 237	54	½	54	18	39	18	58	49	58	24

DC = dimensiunea cheii

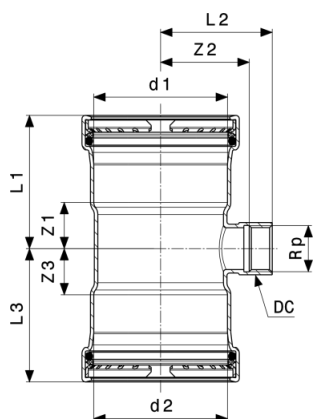


Sanpress Inox-Teu
- oțel inoxidabil
model 2317.1

articol	d1	R	d2	Z1	Z3	L1	L2	L3	DC
445 973*	18	¾	18	21	21	43	38	43	27
445 980	22	¾	22	22	22	45	39	45	27
445 997	28	¾	28	21	21	45	43	45	27
446 000	35	¾	35	21	21	47	47	47	27
446 017	42	¾	42	19	19	55	50	55	27
446 024	54	¾	54	18	18	58	56	58	27
446 031	54	1	54	21	21	61	60	61	36

DC = dimensiunea cheii

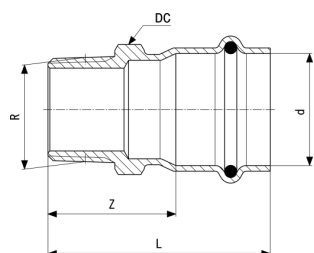
* = disponibilitate discontinuă



Sanpress Inox XL-Teu
- oțel inoxidabil
model 2317.2XL

articol	d1	Rp	d2	Z1	Z2	Z3	L1	L2	L3	DC
578 145	64,0	¾	64,0	25	43	25	68	56	68	30
578 152	64,0	2	64,0	41	47	41	84	67	84	65
482 862	76,1	¾	76,1	24	51	24	74	62	74	30
482 879	76,1	2	76,1	40	56	40	90	74	90	65
482 886	88,9	¾	88,9	24	55	24	74	68	74	30
482 893	88,9	2	88,9	40	62	40	90	80	90	65
482 909	108,0	¾	108,0	24	65	24	84	78	84	30
482 916	108,0	2	108,0	40	72	40	100	90	100	65

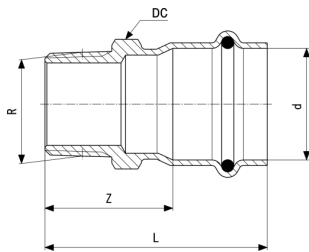
DC = dimensiunea cheii



Sanpress Inox-Adaptor
- oțel inoxidabil
model 2311

articol	d	R	Z	L	DC
436 445	15	½	31	53	22
436 452	15	¾	34	56	27
436 469	18	½	30	52	22
436 476	18	¾	33	55	27
436 483	22	½	31	54	24
436 490	22	¾	33	56	27
436 506	22	1	34	57	34
436 513	28	¾	32	57	30

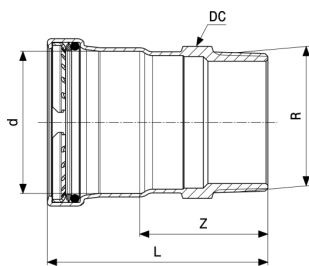
DC = dimensiunea cheii



Sanpress Inox-Adaptor
- oțel inoxidabil
model 2311

articol	d	R	Z	L	DC
436 520	28	1	33	57	34
436 537	35	1	34	60	36
436 544	35	1¼	43	69	46
436 551	42	1½	45	81	50
436 568	54	2	59	89	62

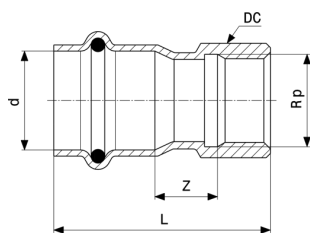
DC = dimensiunea cheii



Sanpress Inox XL-Adaptor
- oțel inoxidabil
model 2311XL

articol	d	R	Z	L	DC
619 985	64,0	2½	66	109	80
482 923	76,1	2½	65	115	80
483 128	88,9	3	68	118	90
482 930	108,0	4	74	135	114

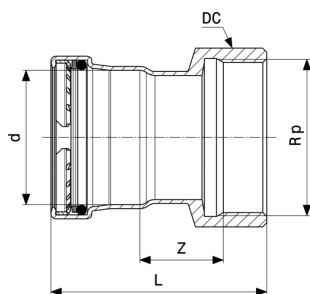
DC = dimensiunea cheii



Sanpress Inox-Adaptor
- oțel inoxidabil
model 2312

articol	d	Rp	Z	L	DC
436 575	15	½	17	49	24
436 582	15	¾	17	50	30
436 599	18	½	17	48	24
436 605	18	¾	16	49	30
436 612	22	½	16	49	24
436 629	22	¾	16	50	30
436 636	22	1	18	53	36
436 643	28	¾	16	51	30
436 650	28	1	18	54	36
436 667	35	1¼	19	60	46
436 674	42	1½	21	73	55
436 681	54	2	24	83	65

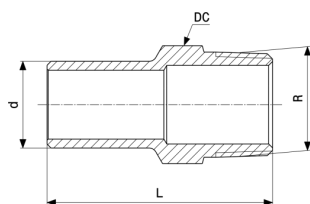
DC = dimensiunea cheii



Sanpress Inox XL-Adaptor
- oțel inoxidabil
model 2312XL

articol	d	Rp	Z	L	DC
619 954	64,0	2½	34	98	82
619 961	76,1	2½	34	105	82
619 978	88,9	3	29	114	100

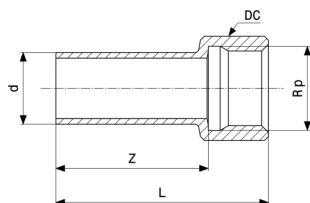
DC = dimensiunea cheii



Sanpress Inox-Mufă
- oțel inoxidabil
model 2311.1

articol	d	R	L	DC
436 704	15	½	58	22
436 711	18	½	57	22
436 728	18	¾	61	27
436 735	22	½	59	24
436 742	22	¾	61	27
436 759	28	1	65	36
436 766	35	1¼	73	46
436 773	42	1½	84	50
436 780	54	2	93	63

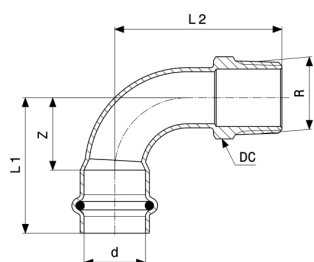
DC = dimensiunea cheii



Sanpress Inox-Mufă
- oțel inoxidabil
model 2312.1

articol	d	Rp	Z	L	DC
436 797	15	½	38	53	26
436 803	18	½	38	53	26
436 810	18	¾	38	55	33
436 827	22	½	39	54	26
436 834	22	¾	39	55	33
436 841	28	¾	40	56	33
436 858	28	1	40	59	40
436 865	35	1¼	42	64	50
436 872	42	1½	54	75	60
436 889	54	2	61	87	70

DC = dimensiunea cheii



Sanpress Inox-Curbă la 90°
- oțel inoxidabil
model 2314

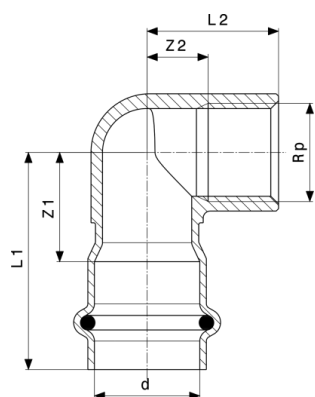
articol	d	R	Z	L1	L2	DC	Z*	L1*	L2*	DC*
436 896	15	½	16	38	44	22	26	38	41	22
436 902	18	½	18	40	46	22	30	52	43	22
436 919	18	¾	18	40	50	27	30	52	52	27
436 926	22	¾	26	49	61	27	37	60	61	27
436 933	28	1	34	58	77	36				
436 940	35	1¼	33	59	78	46	60	86	91	45
436 957	42	1½	50	87	102	50				
436 964	54	2	65	105	121	62				

DC = dimensiunea cheii

Z* = dimensiunea Z a versiunii anterioare

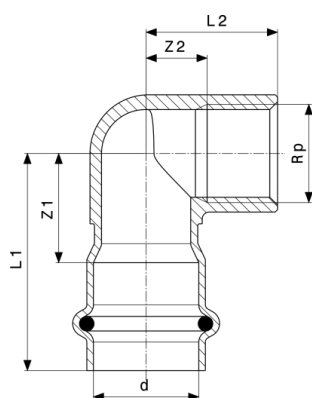
L* = lungimea versiunii anterioare

DC* = versiunea anterioară (dimensiunea cheii)



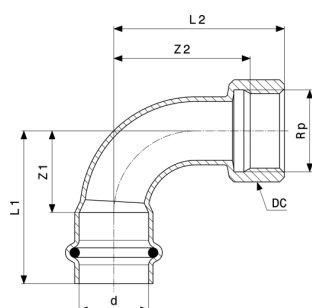
Sanpress Inox-Cot la 90° cu filet
- oțel inoxidabil
model 2314.2

articol	d	Rp	Z1	Z2	L1	L2
436 971	15	½	24	11	46	26
436 988	15	¾	26	11	48	28
436 995	18	½	24	11	46	26
437 008	18	¾	25	11	47	28
437 015	22	½	24	13	47	28
437 022	22	¾	26	13	49	30
437 039	22	1	32	13	55	33



Sanpress Inox-Cot la 90° cu filet
- oțel inoxidabil
model 2314.2

articol	d	Rp	Z1	Z2	L1	L2
437 046	28	1	32	16	54	36
437 053	35	1¼	37	20	63	42
437 060	42	1½	43	24	80	45
437 077	54	2	51	29	91	55



Sanpress Inox-Curbă la 90°
- oțel inoxidabil
model 2314.5

articol	d	Rp	Z1	Z2	L1	L2	DC	Z1*	Z2*	L1*
437 091	15	½	16	29	38	39	24	26	21	38
437 107	18	¾	18	33	40	44	30	30	25	52
437 114	22	¾	26	44	49	55	30	37	44	60
437 121	28	1	34	58	58	70	36			
437 138	35	1¼	33	54	59	69	46	60	64	86

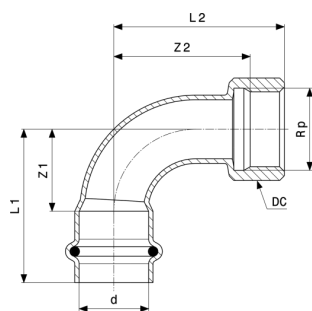
articol	d	Rp	L2*	DC*
437 091	15	½	44	24
437 107	18	¾	41	30
437 114	22	¾	55	30
437 121	28	1		

DC = dimensiunea cheii

Z* = dimensiunea Z a versiunii anterioare

L* = lungimea versiunii anterioare

DC* = versiunea anterioară (dimensiunea cheii)



Sanpress Inox-Curbă la 90°
 - oțel inoxidabil
model 2314.5

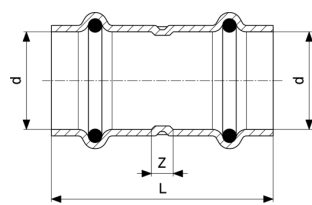
articol	d	Rp	L2*	DC*
437 138	35	1¼	83	46

DC = dimensiunea cheii

Z* = dimensiunea Z a versiunii anterioare

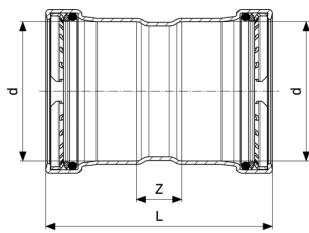
L* = lungimea versiunii anterioare

DC* = versiunea anterioară (dimensiuna cheii)



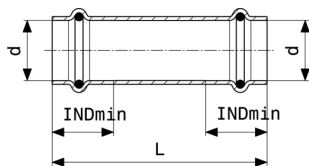
Sanpress Inox-Mufă
 - oțel inoxidabil
model 2315

articol	d	Z	L
436 155	15	12	56
436 162	18	11	55
436 179	22	13	59
436 186	28	12	60
436 193	35	12	64
436 209	42	12	85
436 216	54	12	93



Sanpress Inox XL-Mufă
- oțel inoxidabil
model 2315XL

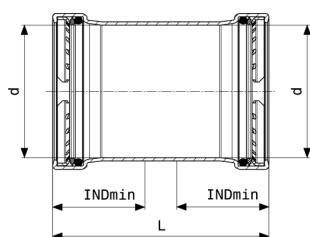
articol	d	Z	L
578 084	64,0	24	110
482 800	76,1	25	124
482 817	88,9	25	125
482 824	108,0	25	145



Sanpress Inox-Mufă lungă
- oțel inoxidabil
model 2315.5

articol	d	L	ETmin
436 377	15	81	22
436 384	18	81	22
436 391	22	81	23
436 407	28	96	24
436 414	35	106	26
436 421	42	121	36
436 438	54	136	40

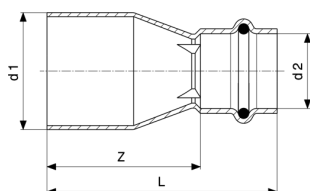
ETmin = adâncimea minimă de inserție



Sanpress Inox XL-Mufă lungă
- oțel inoxidabil
model 2315.5XL

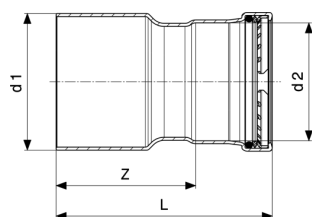
articol	d	L	ETmin
578 091	64,0	110	43
482 831	76,1	125	50
482 848	88,9	125	50
482 855	108,0	145	60

ETmin = adâncimea minimă de inserție



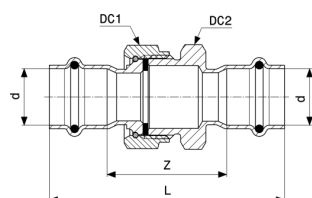
Sanpress Inox-Reducție
- oțel inoxidabil
model 2315.1

articol	d1	d2	Z	L
436 223	18	15	30	52
436 230	22	15	35	57
436 247	22	18	37	59
436 254	28	15	50	72
436 261	28	18	47	69
436 278	28	22	42	65
436 285	35	18	50	72
436 292	35	22	51	74
436 308	35	28	43	67
436 315	42	22	65	88
436 322	42	28	64	88
436 339	42	35	54	80
436 346	54	28	75	99
436 353	54	35	71	97
436 360	54	42	65	101



Sanpress Inox XL-Reducție
- oțel inoxidabil
model 2315.1XL

articol	d1	d2	Z	L
578 107	64,0	54	70	110
483 135	76,1	54	84	124
578 114	76,1	64,0	83	126
483 142	88,9	54	90	130
578 121	88,9	64,0	89	132
483 159	88,9	76,1	81	131
483 166	108,0	54	109	149
578 138	108,0	64,0	108	151
483 173	108,0	76,1	102	152
483 180	108,0	88,9	94	144

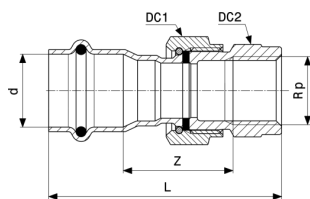


Sanpress Inox-Racord filetat
- oțel inoxidabil
model 2360

articol	VdS	d	Z	L	DC1	DC2
437 381		15	42	86	30	30
437 398		18	41	85	30	27
437 404	✓	22	48	94	37	36
437 411	✓	28	53	101	46	46
437 428	✓	35	58	111	53	50
437 435	✓	42	64	136	60	55
437 442	✓	54	71	152	78	70

VdS = certificare VdS

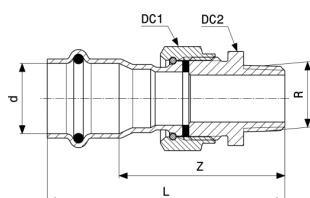
DC = dimensiunea cheii



Sanpress Inox-Racord olandez
- oțel inoxidabil
model 2362

articol	d	Rp	Z	L	DC1	DC2
437 459	15	½	29	66	30	27
437 466	15	¾	33	71	30	30
437 473	18	½	28	65	30	27
437 480	18	¾	32	71	30	30
437 497	22	½	34	72	30	27
437 503	22	¾	40	79	30	31
437 510	22	1	39	81	37	40
437 527	28	¾	46	87	37	34
437 534	28	1	47	90	37	40
437 541	35	1¼	36	83	53	50
437 558	42	1½	41	98	60	55
437 565	54	2	30	96	78	66

DC = dimensiunea cheii

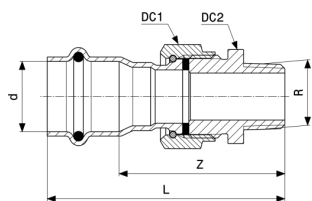


Sanpress Inox-Racord olandez
- oțel inoxidabil
model 2365

articol	VdS	d	R	Z	L	DC1	DC2
438 258		15	½	46	68	30	27
438 265		15	¾	47	69	30	27
438 272		18	½	45	67	30	27
438 289		18	¾	47	69	30	27
438 296	✓	22	½	53	76	30	27
438 302	✓	22	¾	54	77	30	27
438 319	✓	22	1	54	77	37	34
438 326	✓	28	¾	60	84	37	34
438 333	✓	28	1	62	86	37	34

VdS = certificare VdS

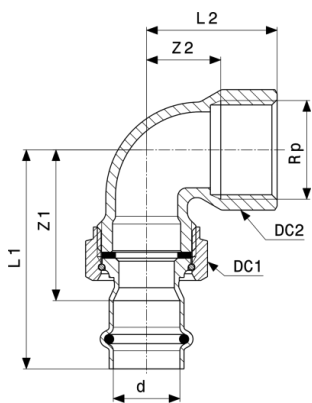
DC = dimensiunea cheii



Sanpress Inox-Racord olandez
- oțel inoxidabil
model 2365

articol	VdS	d	R	Z	L	DC1	DC2
438 340	✓	35	1¼	63	89	53	50
438 357	✓	42	1½	65	101	60	55
438 364	✓	54	2	78	118	78	72

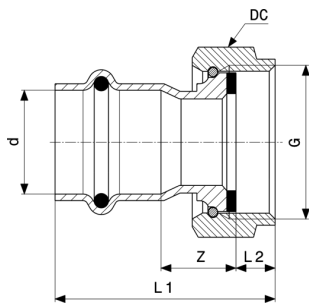
VdS = certificare VdS
DC = dimensiunea cheii



Sanpress Inox-Adaptor 90°
- oțel inoxidabil
model 2355

articol	d	Rp	Z1	Z2	L1	L2	DC1	DC2
437 299	15	½	41	18	63	33	30	25
437 305	18	½	41	18	63	33	30	25
437 312	18	¾	44	23	66	39	36	31
437 329	22	¾	48	23	71	39	37	31
437 336	22	1	51	25	74	44	37	38
437 343	28	1	57	28	81	47	46	38
437 350	35	1¼	60	35	86	57	53	46
437 367	42	1½	72	38	108	59	60	53
437 374	54	2	84	43	125	69	78	65

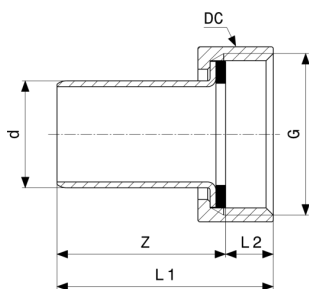
DC = dimensiunea cheii



Sanpress Inox-Racord filetat
- oțel inoxidabil
model 2363

articol	VdS	d	G	Z	L1	L2	DC
437 572		15	½	21	50	7	24
437 589		15	¾	15	46	9	30
437 596		18	½	24	52	7	24
437 602		18	¾	15	45	8	30
437 619	✓	22	¾	22	54	8	30
437 626	✓	22	1	16	48	8	37
437 633	✓	28	1	24	56	8	37
437 640	✓	28	1¼	18	52	10	46
437 862	✓	35	1½	18	55	10	53
437 893	✓	42	1¾	22	69	11	60
437 923	✓	42	2	24	75	14	66
437 947	✓	54	2¾	24	77	13	78
437 992	✓	54	2½	25	81	16	84

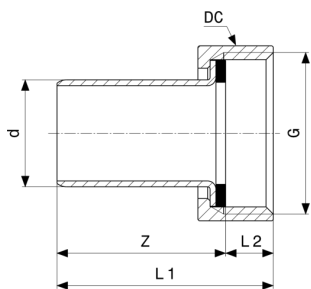
VdS = certificare VdS
DC = dimensiunea cheii



Sanpress Inox-Racord filetat
- oțel inoxidabil
model 2364

articol	d	G	Z	L1	L2	DC
438 180	15	¾	34	43	9	29
438 197	18	¾	34	43	9	29
438 203	22	1	35	45	10	36
438 210	28	1¼	36	47	11	46

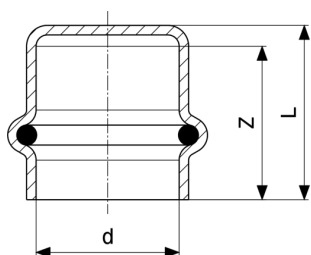
DC = dimensiunea cheii



Sanpress Inox-Racord filetat
- oțel inoxidabil
model 2364

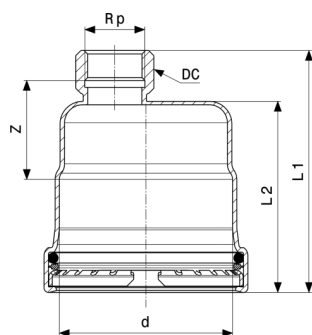
articol	d	G	Z	L1	L2	DC
438 227	35	1½	39	50	12	52
438 234	42	1¾	64	77	13	59
438 241	54	2¾	62	73	11	75

DC = dimensiunea cheii



Sanpress Inox-Capac
- oțel inoxidabil
model 2356

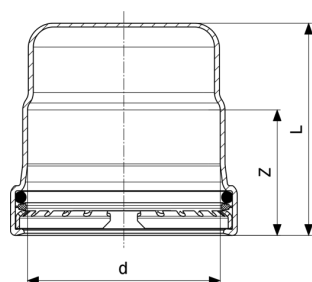
articol	d	Z	L
452 858	15	23	26
452 865	18	23	26
452 872	22	24	27
452 889	28	25	28
452 896	35	27	31
452 902	42	36	41
452 919	54	40	44



Sanpress Inox XL-Capac
- oțel inoxidabil
model 2356XL

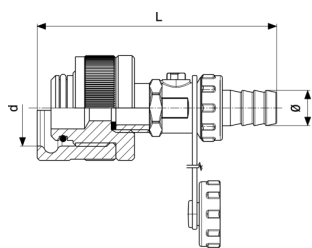
articol	d	Rp	Z	L1	L2	DC
578 183	64,0	¾	45	99	78	30
557 874	76,1	¾	44	105	85	30
557 898	88,9	¾	44	105	85	30
557 911	108,0	¾	44	115	94	30

DC = dimensiunea cheii



Sanpress Inox XL-Capac
- oțel inoxidabil
model 2356.1XL

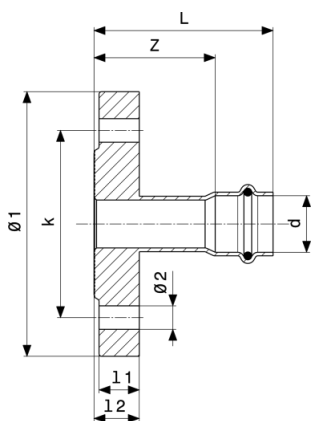
articol	d	Z	L
557 881	76,1	50	85
557 904	88,9	50	85
557 928	108,0	60	95



Dop de presiune
- alamă
model 2269

articol	d	L	Ø
290 801	12	117	15
141 523	15	120	15
289 423	18	120	15
140 557	22	119	15
142 568	28	131	15
144 111	35	102	15
144 999	42	107	15
187 798	54	127	15

Ø = diametru



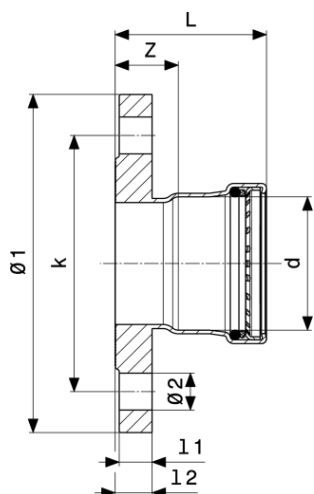
Sanpress Inox-Racord cu flanșă
- oțel inoxidabil
model 2359

articol	DN	d	Z	L	B1	B2	Ø1	k	Ø2	n
593 315	20	22	47	71	16	19	105	75	14	4
593 322	25	28	44	68	16	18	115	85	14	4
593 339	32	35	44	70	16	18	140	100	18	4
593 346	40	42	56	93	16	18	150	110	18	4
593 353	50	54	56	97	16	18	165	125	18	4

Ø = diametru

k = diametrul bolțului

n = număr de orificii



Sanpress Inox XL-Racord cu flanșă
 - oțel inoxidabil
model 2359XL

articol	VdS	DN	d	Z	L	B1	B2	Ø1	k	Ø2
616 809		50	64,0	30	73	15	17	165	125	18
482 978	✓	65	76,1	29	79	15	17	180	145	18
482 985	✓	80	88,9	31	81	17	19	200	160	18
482 992	✓	100	108,0	31	91	17	19	220	180	18

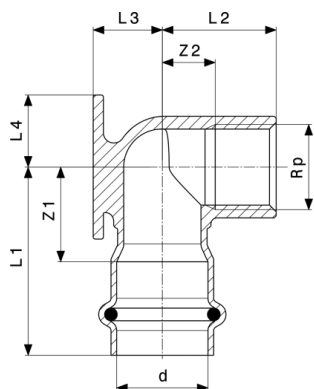
articol	VdS	DN	d	n
616 809		50	64,0	4
482 978	✓	65	76,1	8
482 985	✓	80	88,9	8
482 992	✓	100	108,0	8

VdS = certificare VdS

Ø = diametru

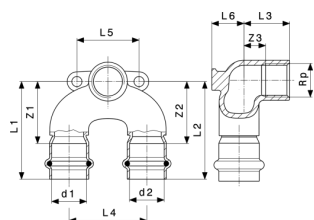
k = diametrul bolțului

n = număr de orificii



Sanpress Inox-Cot cu talpă
- oțel inoxidabil
model 2325.5

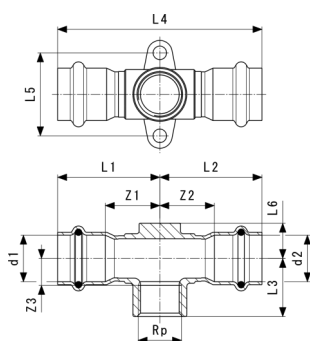
articol	d	Rp	Z1	Z2	L1	L2	L3	L4
437 244	15	½	25	11	47	26	12	18
437 251	18	½	23	11	45	26	14	18
437 268	22	½	25	13	48	28	17	18
437 275	22	¾	27	13	50	30	17	20
437 282	28	1	31	16	55	36	21	23



Sanpress Inox-Racord dublu cu talpă
- oțel inoxidabil
model 2325.7

articol	d1	Rp	d2	Z1	Z2	Z3	L1	L2	L3	L4
693 718	15	½	15	40	40	11	62	62	26	50

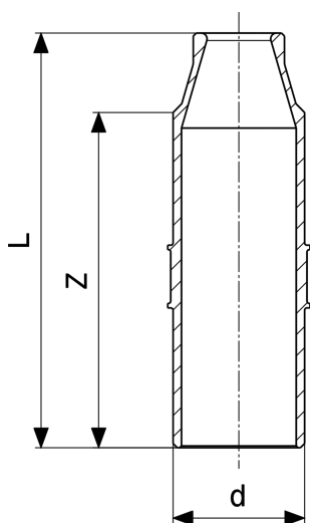
articol	d1	Rp	d2	L5	L6
693 718	15	½	15	40	12



Sanpress Inox-Teu cu talpă
- oțel inoxidabil
model 2317.3

articol	d1	Rp	d2	L1	L2	L3	L4	L5	L6	Z1
744 083	15	½	15	48	48	26	96	40	12	26
744 090	22	½	22	49	49	28	99	40	17	26

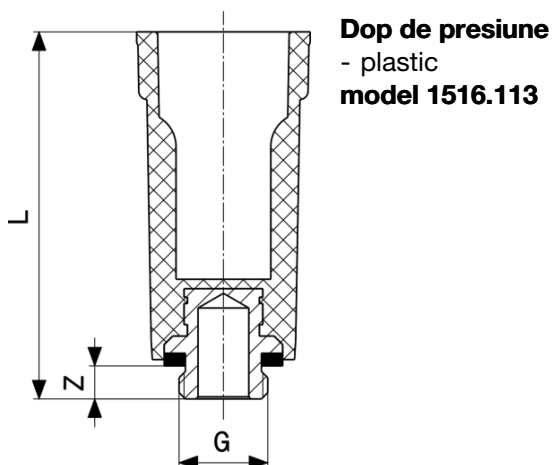
articol	d1	Rp	d2	Z2	Z3
744 083	15	½	15	26	11
744 090	22	½	22	26	13



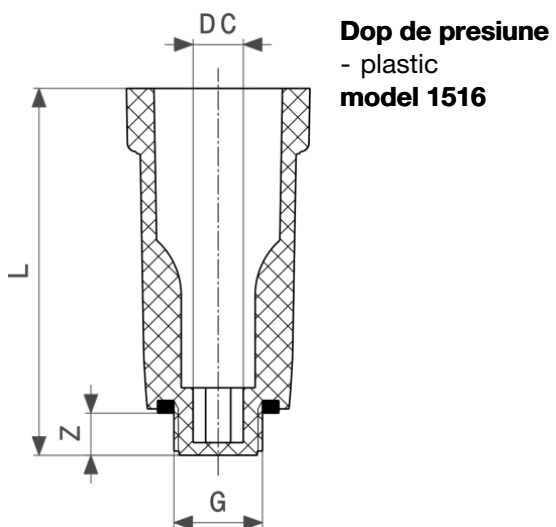
Doză push-in
- bronz sau bronz siliconic
model 2211.5

articol	d	Z	L
695 835	22	54	69
695 842	28	57	74
696 252	35	61	77
696 269	42	81	100
696 276	54	89	113
696 283*	64	103	122

* = disponibilitate discontinuă

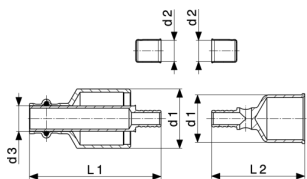


articol	G	Z	L
116 644	3/8	7	85
100 766	1/2	11	92
107 666	3/4	9	87



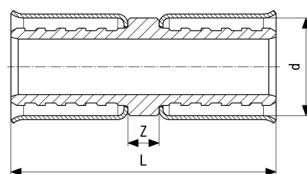
articol	G	Z	L	DC
107 796	3/8	10	87	8
100 124	1/2	10	87	10
102 746	3/4	13	90	14

DC = dimensiunea cheii



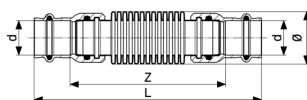
Smartloop-Set de racordare
- bronz sau bronz siliconic
model 2276.1

articol	d1	d2	d3	L1	L2
632 229	28/35	12	15	78	55
470 289	28	12	15	78	55
470 272	35	12	15	78	59



Smartloop-Cuplaj
model 2276.8

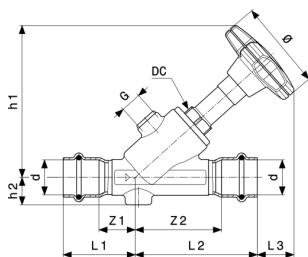
articol	pt. d	Z	L
643 188	12	4	34



Compensator axial
model 2251

articol	d	Z	L	Ø
690 250	15	100	144	25
690 267	18	104	148	27
690 274	22	102	149	34
690 281	28	121	168	41
690 298	35	123	174	50
690 304	42	127	199	60
690 311	54	137	217	72

Ø = diametru



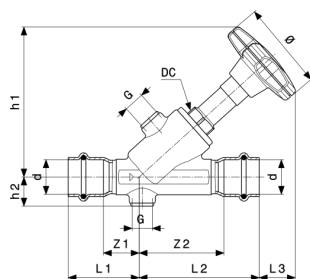
Easytop Inox-Robinet cu scaun oblic
- oțel inoxidabil
model 2337.5

articol	DN	d	Z1	Z2	L1	L2	L3	h1	h2	Ø
757 854	15	15	15	41	39	65	22	84	16	60
757 861	15	18	21	47	43	69	18	84	16	60
757 878	20	22	23	55	46	78	22	96	18	60
757 885	25	28	25	64	49	88	33	115	21	73
757 892	32	35	29	78	55	104	34	131	25	73
757 908	40	42	33	88	69	124	37	154	28	98
757 915	50	54	40	106	80	146	42	178	34	98

articol	DN	d	G	DC
757 854	15	15	¼	19
757 861	15	18	¼	19
757 878	20	22	¼	19
757 885	25	28	¼	27
757 892	32	35	¼	27
757 908	40	42	¼	32
757 915	50	54	¼	32

Ø = diametru

DC = dimensiunea cheii



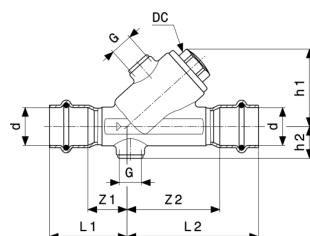
Easytop Inox-Robinet KRV cu scaun oblic
- oțel inoxidabil
model 2338.5

articol	DN	d	Z1	Z2	L1	L2	L3	h1	h2	Ø
757 922	15	15	15	41	39	65	24	85	18	60
757 939	15	18	21	47	43	69	20	85	18	60
757 946	20	22	23	55	46	78	22	96	19	60
757 953	25	28	25	64	49	88	33	116	22	73
757 960	32	35	29	78	55	104	34	131	26	73
757 977	40	42	33	88	69	124	32	149	29	98
757 984	50	54	40	106	80	146	34	171	35	98

articol	DN	d	G	DC
757 922	15	15	¼	19
757 939	15	18	¼	19
757 946	20	22	¼	19
757 953	25	28	¼	27
757 960	32	35	¼	27
757 977	40	42	¼	32
757 984	50	54	¼	32

Ø = diametru

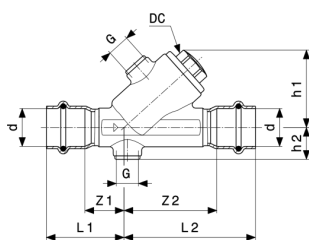
DC = dimensiunea cheii



Easytop Inox-Dispozitiv de prevenire a refluxării
- oțel inoxidabil
model 2339.4

articol	DN	d	Z1	Z2	L1	L2	h1	h2	G	DC
757 991	15	15	15	41	39	65	41	18	¼	19
758 004	15	18	21	47	43	69	41	18	¼	19
758 011	20	22	23	55	46	78	46	19	¼	19

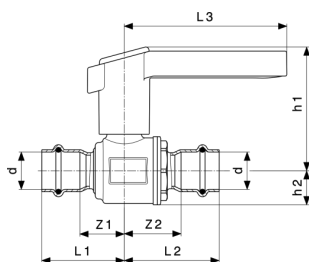
DC = dimensiunea cheii



Easytop Inox-Dispozitiv de prevenire a refluxării
 - oțel inoxidabil
model 2339.4

articol	DN	d	Z1	Z2	L1	L2	h1	h2	G	DC
758 028	25	28	25	64	49	88	59	22	¼	27
758 035	32	35	29	78	55	104	67	26	¼	27
758 042	40	42	33	88	69	124	78	29	¼	32
758 059	50	54	40	106	80	146	90	35	¼	32

DC = dimensiunea cheii



Easytop Inox-Robinet cu bilă
model 2370

articol	DN	d	Z1	Z2	L1	L2	L3	h1	h2
554 729	15	15	16	23	40	47	98	73	17
554 736	15	18	22	29	44	51	98	73	17
554 743	20	22	27	34	50	57	98	74	21
554 750	25	28	29	39	53	63	113	89	24
554 767	32	35	37	44	63	70	113	100	31
554 774	40	42	47	46	83	82	119	125	37
554 781	50	54	50	55	90	96	119	133	45

Imprima

Viega GmbH & Co. KG

Viega Platz 1

57439 Attendorn

Germany

Phone: +49/2722/61-0

Fax: +49/2722/61-1566

The Viega GmbH & Co. KG is represented by the general partners: Viega Management B.V. (Managing directors: Michael Klenz, Sebastian Lelgemann) and Viega Management GmbH (Managing directors: Michael Klenz, Sebastian Lelgemann)

Submittal Package reprezintă o colecție de informații fără caracter obligatoriu care vă sunt puse la dispoziție. Tot conținutul Submittal Package a fost compilat cu foarte multă atenție. Cu toate acestea, nu putem garanta că informațiile sunt actualizate, corecte sau complete. Submittal Package nu devine parte integrantă a contractului atunci când este plasată o comandă.