

**Sanpress LF**

Pachet de prezentare



**viega**

# Cuprins

|   |                              |    |
|---|------------------------------|----|
| 1 | Descrierea grupei de produse | 3  |
| 2 | Certificare                  | 5  |
| 3 | Dimensiuni-Z                 | 6  |
| 4 | Imprima                      | 25 |

## Descrierea grupei de produse

Sistem de îmbinare prin presare, cu curgere optimizată, cu racorduri prin presare din bronz sau bronz siliconic (datorită trecerii de la bronz la aliaj Viega uniform pe plan mondial de bronz siliconic) și țevi din inox 1.4401 și 1.4521. Fără substanțe care afectează proprietățile de umectare a lacului (degresat), cum ar fi: silicon, grăsime sau ulei. Este recomandat în special pentru utilizarea instalațiilor de conducte în vopsitorii. Racord prin presare cu protecția elementului de etanșare printr-un ghidaj de țevă. Racord prin presare de la d76,1 cu inel tăiere din inox pentru asigurarea rezistenței mecanice a racordului. Pentru protecție țevile sunt echipate cu capace. Forța de presare se aplică în fața și în spatele suportului elementului de etanșare. Potrivit pentru montajul îngropat sau în spatele peretelui a coloanelor sau instalațiilor pe nivel.

### Marcare

Producător, dimensiuni țevă, lot, punct albastru la capătul de presare, dop de conductă galbenă la 1.4401, dop de conductă verde la 1.4521, autocolant portocaliu demontabil ca indicator de presare de la d76,1

### Racord prin presare cu SC-Contur

Îmbinările nepresate din greșeală devin vizibile la umplerea instalației.

Viega asigură detectarea conexiunilor nepresate în următoarele intervale de presiune:

presiunea min. a apei: 0,1 MPa / 100 kPa / 1 bar / 14,5 PSI

presiunea max. a apei: 0,65 MPa / 650 kPa / 6,5 bar / 94,3 PSI

presiunea min. a aerului: 22 hPa / 2.2kPa / 22 mbar / 0,3 PSI

presiunea max. a aerului: 0,3 MPa / 300 kPa / 3 bar / 43,5 PSI

### Garnituri

EPDM (Cauciuc etilen-propilen-dien), negru, premontat

### Notă

Materialele de etanșare ale sistemului de racordare prin presare sunt supuse îmbătrânirii termice, care depinde de temperatura mediului și de timpul de funcționare.

Cu cât temperatura fluidului este mai mare, cu atât mai rapidă este îmbătrânirea termică a materialului de etanșare.

În cazul condițiilor speciale de funcționare, de exemplu, în sistemele industriale de recuperare a căldurii, este necesar să se compare informațiile de la producătorul echipamentului cu informațiile despre sistemul de conectare prin presare.

Înainte de a utiliza sistemul de conectare prin presare în afara zonelor de aplicare descrise sau dacă aveți îndoieli cu privire la alegerea corectă a materialului, vă rugăm să contactați Viega.

### Dim.

d12–108,0

### Scule

Siguranța funcționării sistemelor de îmbinare prin presare Viega depinde în primul rând de starea ireproșabilă a sculelor de presare utilizate. Viega recomandă utilizarea de scule de presare de la Viega pentru realizarea îmbinărilor presate Viega. Dispozitivele de presare Viega trebuie întreținute în mod regulat de către partenerii de service autorizați.

### Domenii de utilizare

Apă potabilă

Apă de ploaie

Sisteme de aer comprimat

Agricultură

Utilizare industrială

**Info**

Sistemul de conectori presatți Sanpress LF este potrivit pentru crearea instalațiilor de apă potabilă conform DIN 1988-200 și EN 806-2, având în vedere selectarea materialului în conformitate cu DIN EN 12502-1 și în conformitate cu baza de evaluare pentru materiale metalice în contact cu apa potabilă de la Agenția Federală de Mediu (UBA). Pentru utilizarea în alte domenii, dacă aveți dubii cu privire la alegerea corectă a materialului, vă rugăm să contactați Viega. Componentele de sistem trebuie protejate de concentrațiile înalte de cloruri atât de mediu în sine cât și prin efectele exterioare. Pentru informații detaliate despre aplicații, restricții și standarde și ghiduri naționale, consultați informațiile despre produs, fie tipărite, fie pe site-ul web Viega.

**Info - Norme și Standarde**

Sistem îmbinări prin presare cu conectori prin presare și țevi de cupru conform DIN EN 10088, DIN EN 10312, fișa tehnică DVGW GW 541 și W 534.

Țeavă aprobată pentru 1.4521 (d12-108,0) conform DW-7301BS0375.

Țeavă aprobată pentru 1.4401 (d12-108,0) conform DV-7301BS0411.

Aprobare sistem pentru 1.4401 (d12-108,0) conform DW-8501AP3032.

Aprobare sistem pentru 1.4521 (d12-108,0) conform DW-8501BS0377.

**Aplicații speciale**

Construcții navale

**Condiții de funcționare**

Sistemul de racordare presată Sanpress LF poate fi utilizat cu următorii parametri de funcționare:

instalație de apă potabilă conform DIN 1988-200 / DIN EN 806-2

temperatura max. de funcționare 80 °C / 176 °F

temperatura max. 95°C pentru o perioadă de 60 min.

Sistemul de racordare presată Sanpress LF este proiectat pentru presiunea nominală PN16

**Mat. conect. presare**

Cupru: 99,9 % Cu-DHP

bronz: CC499K

bronz siliconic: CC 246E / CuSi4Zn9MnP




**Subiect de schimbări și erori**

Cele mai recente valori Z și dimensiuni de instalare, precum și informații tehnice suplimentare pot fi găsite pe site-ul web Viega și trebuie verificate înainte de cumpărare, planificare, lucrări de construcție și utilizare.

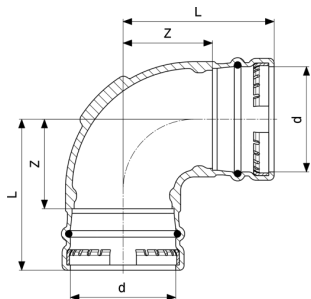
Produsele noastre sunt optimizate continuu

Această descriere a produsului conține informații importante despre alegerea produsului și a sistemului, montarea, punerea în funcțiune, precum și utilizarea prevăzută și, dacă este necesar, măsurile de întreținere. Informații despre produse, caracteristici și tehnici de aplicare se bazează pe standardele valabile în prezent în Europa (de ex. EN) și / sau în Germania (de exemplu, DIN / DVGW). Anumite pasaje de text fac referire la reguli tehnice în Europa/Germania. Acestea ar trebui considerate drept recomandări pentru țările în care nu există cerințe naționale corespunzătoare. Legile, standardele, reglementările, directivele și alte prevederi tehnice naționale relevante au prioritate față de directivele germane / europene specificate în descrierea produsului. Informațiile de aici nu sunt obligatorii pentru alte țări și regiuni și ar trebui înțelese ca recomandări.

# Certificare

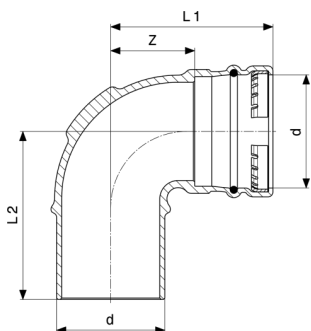
|   |   |
|---|---|
|  <p>R-152-1-21-17142<br/>WIEN-ZERT</p> | <p><b>ÜA sign</b><br/>Raxinox pipes</p>   |
|  <p>DVGW<br/>CERT</p>                  | <p><b>DVGW type examination certificate</b><br/>Sanpress pipe 1.4401 (d 12 - 108)</p> |
|  <p>DVGW<br/>CERT</p>                  | <p><b>DVGW type examination certificate</b><br/>Sanpress-pipe 1.4521 (d 12 - 108)</p> |

## Dimensiuni-Z



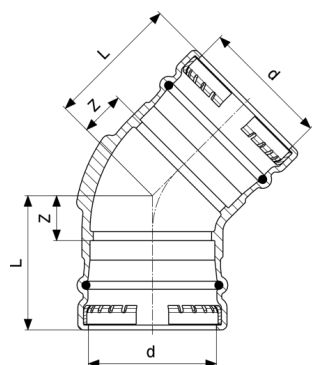
**Sanpress XL LF-Curbă 90°**  
- bronz  
**model 2216XLLF**

| articol        | d     | Z  | L   |
|----------------|-------|----|-----|
| <b>432 256</b> | 76,1  | 44 | 97  |
| <b>432 263</b> | 88,9  | 67 | 120 |
| <b>432 270</b> | 108,0 | 77 | 140 |



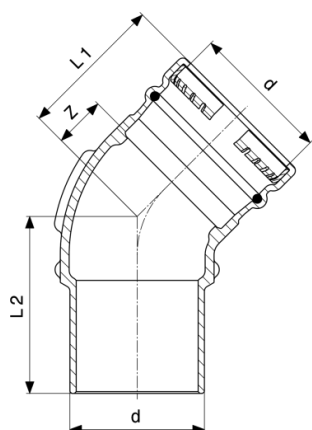
**Sanpress XL LF-Curbă 90°**  
- bronz  
**model 2216.1XLLF**

| articol        | d     | Z  | L1  | L2  |
|----------------|-------|----|-----|-----|
| <b>432 287</b> | 76,1  | 44 | 97  | 112 |
| <b>432 294</b> | 88,9  | 67 | 120 | 125 |
| <b>432 300</b> | 108,0 | 76 | 140 | 145 |



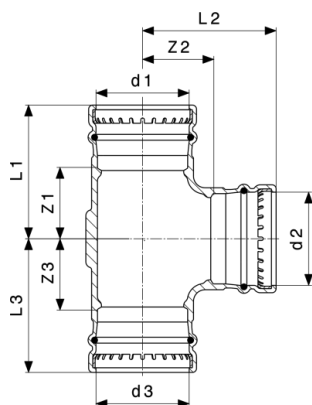
**Sanpress XL LF-Curbă 45°**  
- bronz  
**model 2226XLLF**

| articol        | d     | Z  | L  |
|----------------|-------|----|----|
| <b>432 317</b> | 76,1  | 30 | 83 |
| <b>432 324</b> | 88,9  | 32 | 85 |
| <b>432 331</b> | 108,0 | 36 | 99 |



**Sanpress XL LF-Curbă 45°**  
- bronz  
**model 2226.1XLLF**

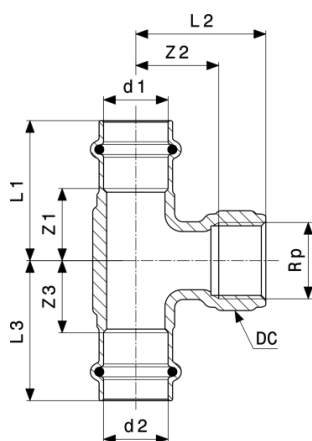
| articol        | d     | Z  | L1 | L2  |
|----------------|-------|----|----|-----|
| <b>432 348</b> | 76,1  | 29 | 83 | 100 |
| <b>432 355</b> | 88,9  | 32 | 85 | 104 |
| <b>432 362</b> | 108,0 | 36 | 99 | 128 |



**Sanpress XL LF-Teu**  
- bronz  
**model 2218XLLF**

| articol         | d1    | d2    | d3    | Z1 | Z2 | Z3 | L1  | L2  | L3  |
|-----------------|-------|-------|-------|----|----|----|-----|-----|-----|
| <b>432 409</b>  | 76,1  | 54    | 76,1  | 47 | 65 | 47 | 100 | 105 | 100 |
| <b>432 379</b>  | 76,1  | 76,1  | 76,1  | 61 | 61 | 61 | 114 | 114 | 114 |
| <b>432 416</b>  | 88,9  | 54    | 88,9  | 46 | 70 | 46 | 100 | 110 | 100 |
| <b>432 423</b>  | 88,9  | 76,1  | 88,9  | 62 | 67 | 62 | 115 | 120 | 115 |
| <b>432 386</b>  | 88,9  | 88,9  | 88,9  | 67 | 67 | 67 | 120 | 120 | 120 |
| <b>432 430</b>  | 108,0 | 54    | 108,0 | 47 | 80 | 47 | 110 | 120 | 110 |
| <b>432 447*</b> | 108,0 | 76,1  | 108,0 | 62 | 77 | 62 | 125 | 130 | 125 |
| <b>432 454*</b> | 108,0 | 88,9  | 108,0 | 67 | 77 | 67 | 130 | 130 | 130 |
| <b>432 393</b>  | 108,0 | 108,0 | 108,0 | 77 | 77 | 77 | 140 | 140 | 140 |

\* = disponibilitate discontinuă



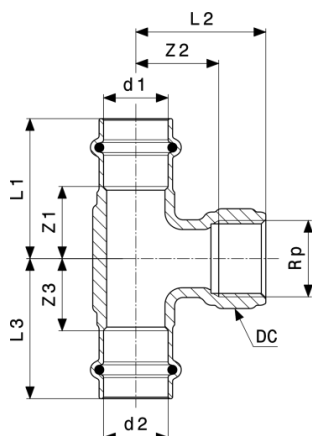
**Sanpress LF-Teu**  
- bronz sau bronz siliconic  
**model 2217.2LF**

| articol        | d1 | Rp | d2 | Z1 | Z2 | Z3 | L1 | L2 | L3 | DC |
|----------------|----|----|----|----|----|----|----|----|----|----|
| <b>430 245</b> | 15 | ½  | 15 | 19 | 11 | 19 | 41 | 21 | 41 |    |
| <b>430 757</b> | 18 | ½  | 18 | 18 | 8  | 18 | 40 | 24 | 40 | 26 |
| <b>430 764</b> | 22 | ½  | 22 | 19 | 13 | 19 | 42 | 28 | 42 | 26 |

DC = dimensiunea cheii

\* = disponibilitate discontinuă



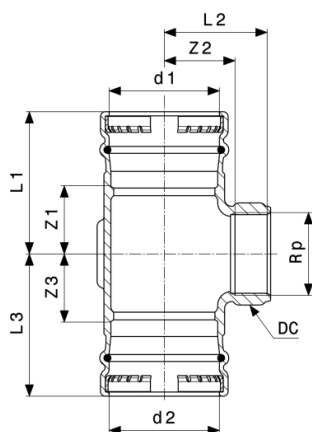


**Sanpress LF-Teu**  
- bronz sau bronz siliconic  
**model 2217.2LF**

| articol         | d1 | Rp | d2 | Z1 | Z2 | Z3 | L1 | L2 | L3 | DC |
|-----------------|----|----|----|----|----|----|----|----|----|----|
| <b>430 771*</b> | 22 | ¾  | 22 | 25 | 29 | 25 | 48 | 45 | 48 | 32 |
| <b>430 788</b>  | 28 | ½  | 28 | 21 | 17 | 21 | 45 | 32 | 45 | 26 |
| <b>430 795*</b> | 28 | ¾  | 28 | 29 | 34 | 29 | 52 | 50 | 52 | 32 |
| <b>430 801</b>  | 35 | ½  | 35 | 19 | 20 | 19 | 45 | 35 | 45 | 26 |
| <b>430 818*</b> | 35 | 1  | 35 | 34 | 36 | 34 | 60 | 55 | 60 | 39 |
| <b>430 825</b>  | 42 | ½  | 42 | 19 | 35 | 19 | 55 | 50 | 55 | 28 |
| <b>430 832*</b> | 42 | 1  | 42 | 29 | 40 | 29 | 65 | 59 | 65 | 39 |
| <b>430 849</b>  | 54 | ½  | 54 | 26 | 40 | 26 | 66 | 55 | 66 | 28 |
| <b>430 856*</b> | 54 | 1  | 54 | 30 | 47 | 30 | 70 | 66 | 70 | 39 |

DC = dimensiunea cheii

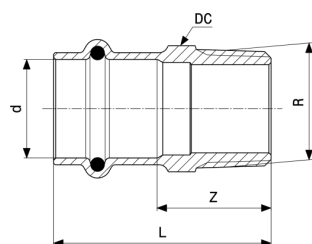
\* = disponibilitate discontinuă



**Sanpress XL LF-Teu**  
- bronz  
**model 2217.2XLLF**

| articol         | d1    | Rp | d2    | Z1 | Z2 | Z3 | L1 | L2 | L3 | DC |
|-----------------|-------|----|-------|----|----|----|----|----|----|----|
| <b>432 461*</b> | 76,1  | ¾  | 76,1  | 32 | 51 | 32 | 85 | 68 | 85 | 32 |
| <b>432 485*</b> | 88,9  | ¾  | 88,9  | 32 | 58 | 32 | 85 | 74 | 85 | 32 |
| <b>432 508*</b> | 108,0 | ¾  | 108,0 | 32 | 67 | 32 | 95 | 83 | 95 | 32 |

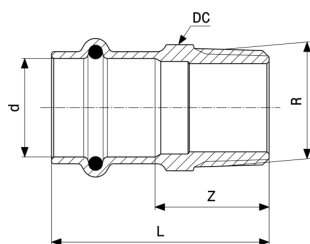
DC = dimensiunea cheii  
\* = disponibilitate discontinuă



**Sanpress LF-Adaptor**  
- bronz sau bronz siliconic  
**model 2211LF**

| articol         | d  | R  | Z  | L  | DC |
|-----------------|----|----|----|----|----|
| <b>430 863</b>  | 15 | ½  | 24 | 46 | 19 |
| <b>430 870*</b> | 15 | ¾  | 28 | 50 | 22 |
| <b>430 887</b>  | 18 | ½  | 23 | 45 | 22 |
| <b>430 894*</b> | 18 | ¾  | 27 | 49 | 22 |
| <b>430 900*</b> | 22 | ½  | 25 | 49 | 27 |
| <b>430 917</b>  | 22 | ¾  | 26 | 49 | 27 |
| <b>430 924*</b> | 22 | 1  | 33 | 56 | 30 |
| <b>430 931</b>  | 28 | 1  | 32 | 55 | 34 |
| <b>430 948*</b> | 28 | 1¼ | 35 | 58 | 34 |
| <b>430 962</b>  | 35 | 1¼ | 34 | 60 | 43 |
| <b>430 979*</b> | 35 | 1½ | 37 | 62 | 50 |
| <b>430 986*</b> | 42 | 1¼ | 29 | 65 | 48 |

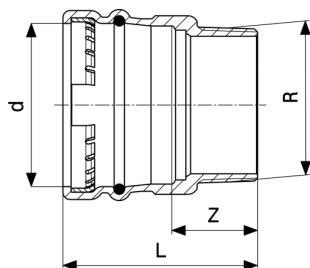
DC = dimensiunea cheii  
\* = disponibilitate discontinuă



**Sanpress LF-Adaptor**  
- bronz sau bronz silionic  
**model 2211LF**

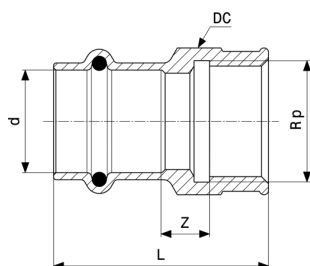
| articol        | d  | R  | Z  | L  | DC |
|----------------|----|----|----|----|----|
| <b>430 993</b> | 42 | 1½ | 30 | 66 | 50 |
| <b>431 013</b> | 54 | 2  | 39 | 79 | 68 |

DC = dimensiunea cheii  
\* = disponibilitate discontinuă



**Sanpress XL LF-Adaptor**  
- bronz  
**model 2211XLLF**

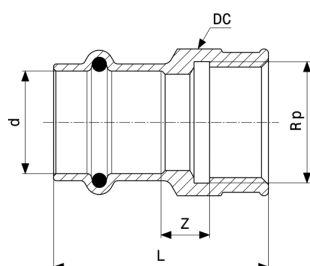
| articol        | d     | R  | Z  | L   |
|----------------|-------|----|----|-----|
| <b>432 522</b> | 76,1  | 2½ | 42 | 95  |
| <b>432 539</b> | 88,9  | 3  | 47 | 100 |
| <b>432 546</b> | 108,0 | 4  | 45 | 110 |



**Sanpress LF-Adaptor**  
- bronz sau bronz silionic  
**model 2212LF**

| articol         | d  | Rp | Z  | L  | DC |
|-----------------|----|----|----|----|----|
| <b>431 020</b>  | 15 | ½  | 11 | 43 | 26 |
| <b>431 037*</b> | 15 | ¾  | 13 | 45 | 31 |
| <b>431 044</b>  | 18 | ½  | 10 | 42 | 26 |
| <b>431 051*</b> | 18 | ¾  | 12 | 45 | 31 |

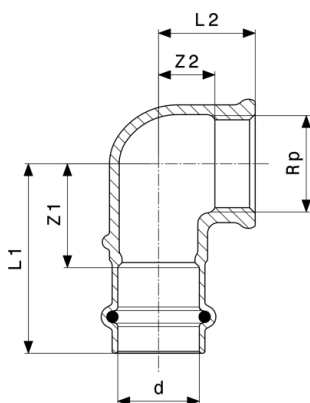
DC = dimensiunea cheii  
\* = disponibilitate discontinuă



**Sanpress LF-Adaptor**  
- bronz sau bronz siliconic  
**model 2212LF**

| articol  | d  | Rp | Z  | L  | DC |
|----------|----|----|----|----|----|
| 431 068* | 22 | ½  | 9  | 42 | 26 |
| 431 075  | 22 | ¾  | 11 | 44 | 31 |
| 431 082* | 22 | 1  | 14 | 49 | 38 |
| 431 099  | 28 | 1  | 16 | 51 | 38 |
| 431 105* | 28 | 1¼ | 18 | 55 | 47 |
| 431 112* | 35 | 1  | 9  | 46 | 40 |
| 431 129  | 35 | 1¼ | 15 | 54 | 47 |
| 431 136* | 42 | 1¼ | 12 | 61 | 47 |
| 431 143  | 42 | 1½ | 14 | 64 | 53 |
| 431 150* | 54 | 1½ | 13 | 72 | 62 |
| 431 167  | 54 | 2  | 15 | 75 | 66 |

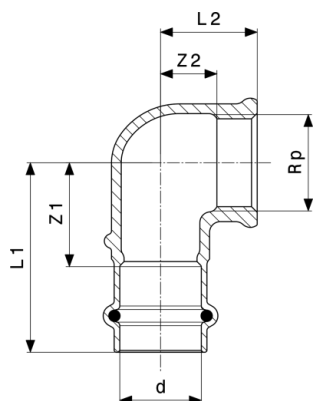
DC = dimensiunea cheii  
\* = disponibilitate discontinuă



**Sanpress LF-Cot la 90° cu filet**  
- bronz sau bronz siliconic  
**model 2214.2LF**

| articol  | d  | Rp | Z1 | Z2 | L1 | L2 |
|----------|----|----|----|----|----|----|
| 430 306* | 15 | ½  | 22 | 12 | 44 | 22 |
| 430 313* | 15 | ¾  | 28 | 14 | 50 | 25 |
| 430 320* | 18 | ½  | 24 | 12 | 46 | 22 |
| 430 337* | 18 | ¾  | 28 | 13 | 50 | 24 |

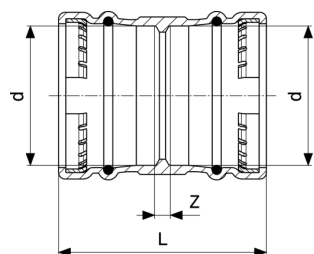
\* = disponibilitate discontinuă



**Sanpress LF-Cot la 90° cu filet**  
 - bronz sau bronz siliconic  
**model 2214.2LF**

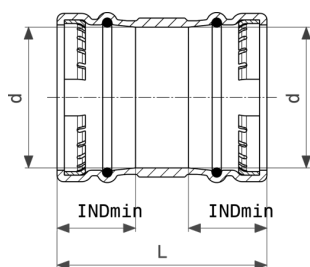
| articol  | d  | Rp | Z1 | Z2 | L1 | L2 |
|----------|----|----|----|----|----|----|
| 430 344* | 22 | ½  | 29 | 16 | 52 | 26 |
| 430 351* | 22 | ¾  | 29 | 16 | 52 | 27 |
| 430 368* | 22 | 1  | 36 | 17 | 59 | 29 |
| 430 375* | 28 | 1  | 36 | 20 | 59 | 33 |
| 430 382* | 35 | 1¼ | 41 | 25 | 66 | 39 |

\* = disponibilitate discontinuă



**Sanpress XL LF-Mufă**  
 - bronz  
**model 2215XLLF**

| articol | d     | Z | L   |
|---------|-------|---|-----|
| 432 553 | 76,1  | 9 | 115 |
| 432 560 | 88,9  | 9 | 115 |
| 432 577 | 108,0 | 9 | 135 |

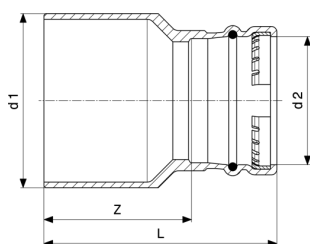


**Sanpress XL LF-Mufă lungă**  
- bronz  
**model 2215.5XLLF**

| articol         | d     | ETmin | L   |
|-----------------|-------|-------|-----|
| <b>432 584*</b> | 76,1  | 55    | 115 |
| <b>432 591*</b> | 88,9  | 55    | 115 |
| <b>432 607*</b> | 108,0 | 65    | 135 |

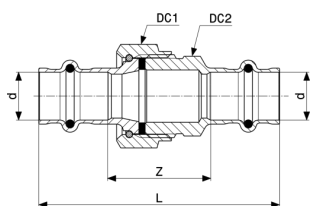
ETmin = adâncimea minimă de inserție

\* = disponibilitate discontinuă



**Sanpress XL LF-Reducție**  
- bronz  
**model 2215.1XLLF**

| articol        | d1    | d2   | Z   | L   |
|----------------|-------|------|-----|-----|
| <b>432 614</b> | 76,1  | 54   | 81  | 121 |
| <b>432 621</b> | 88,9  | 54   | 86  | 126 |
| <b>432 638</b> | 88,9  | 76,1 | 72  | 125 |
| <b>432 645</b> | 108,0 | 54   | 106 | 146 |
| <b>432 850</b> | 108,0 | 76,1 | 92  | 145 |
| <b>432 867</b> | 108,0 | 88,9 | 87  | 140 |

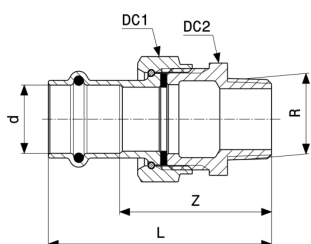


**Sanpress LF-Racord filetat**  
- bronz sau bronz siliconic  
**model 2260LF**

| articol  | d  | Z  | L   | DC1 | DC2 |
|----------|----|----|-----|-----|-----|
| 431 464* | 15 | 33 | 77  | 24  | 30  |
| 431 471* | 18 | 36 | 80  | 24  | 30  |
| 431 488* | 22 | 42 | 89  | 31  | 37  |
| 431 495* | 28 | 48 | 95  | 40  | 46  |
| 431 501* | 35 | 49 | 100 | 45  | 53  |
| 431 518* | 42 | 49 | 121 | 45  | 53  |
| 431 525* | 54 | 53 | 133 | 70  | 78  |

DC = dimensiunea cheii

\* = disponibilitate discontinuă

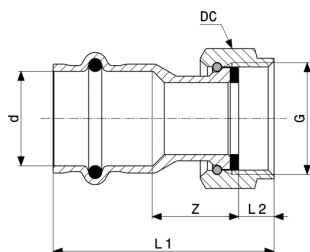


**Sanpress LF-Racord olandez**  
- bronz sau bronz siliconic  
**model 2265LF**

| articol  | d  | R  | Z  | L   | DC1 | DC2 |
|----------|----|----|----|-----|-----|-----|
| 431 631* | 15 | ½  | 46 | 68  | 30  | 27  |
| 431 655* | 18 | ½  | 49 | 71  | 30  | 27  |
| 431 679* | 22 | ½  | 50 | 74  | 37  | 34  |
| 431 686* | 22 | ¾  | 54 | 77  | 37  | 34  |
| 431 709* | 28 | 1  | 59 | 83  | 46  | 44  |
| 431 716* | 35 | 1¼ | 63 | 89  | 53  | 50  |
| 431 723* | 42 | 1½ | 65 | 101 | 60  | 55  |
| 431 730* | 54 | 2  | 67 | 107 | 78  | 70  |

DC = dimensiunea cheii

\* = disponibilitate discontinuă

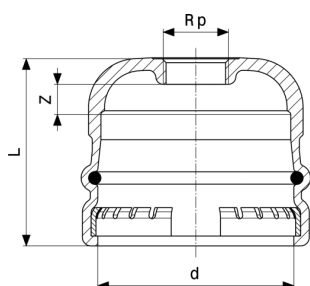


**Sanpress LF-Racord filetat**  
- bronz sau bronz siliconic  
**model 2263LF**

| articol  | d  | G  | Z  | L1 | L2 | DC |
|----------|----|----|----|----|----|----|
| 431 839* | 15 | ¾  | 12 | 42 | 8  | 30 |
| 431 853* | 18 | ¾  | 15 | 45 | 8  | 30 |
| 431 860* | 18 | 1  | 11 | 41 | 8  | 36 |
| 431 877* | 22 | ¾  | 21 | 52 | 8  | 30 |
| 431 884* | 22 | 1  | 16 | 47 | 8  | 37 |
| 431 914* | 28 | 1¼ | 18 | 52 | 10 | 46 |
| 479 459* | 35 | 1½ | 18 | 54 | 10 | 53 |
| 431 938* | 35 | 2  | 14 | 51 | 12 | 64 |
| 431 945* | 42 | 1¾ | 22 | 69 | 11 | 58 |
| 431 952* | 42 | 2  | 20 | 70 | 14 | 66 |
| 431 969* | 54 | 2¾ | 13 | 53 | 12 | 78 |
| 431 976* | 54 | 2½ | 16 | 56 | 16 | 84 |

DC = dimensiunea cheii

\* = disponibilitate discontinuă

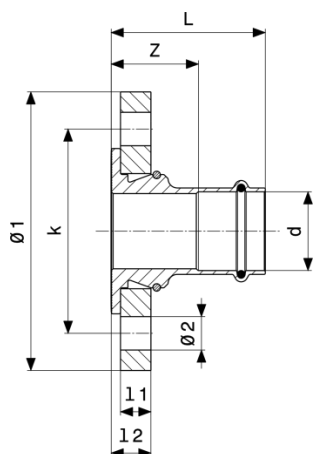


**Sanpress XL LF-Capac**  
- bronz  
**model 2256XLLF**

| articol  | d     | Rp | Z  | L  |
|----------|-------|----|----|----|
| 432 898* | 76,1  | ¾  | 12 | 76 |
| 432 904* | 88,9  | ¾  | 11 | 77 |
| 432 911* | 108,0 | ¾  | 15 | 89 |

\* = disponibilitate discontinuă





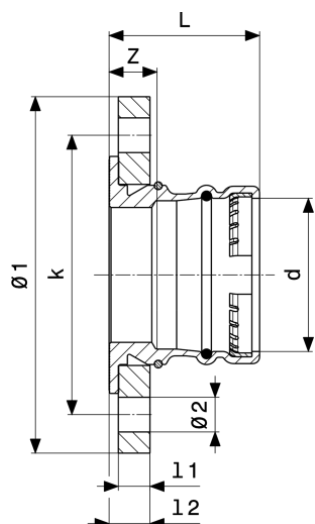
**Sanpress LF-Racord cu flanșă**  
- bronz sau bronz siliconic  
**model 2259.5LF**

| articol        | DN | d  | Z  | L  | B1 | B2 | Ø1  | Ø2 | k   | n |
|----------------|----|----|----|----|----|----|-----|----|-----|---|
| <b>491 079</b> | 25 | 28 | 42 | 65 | 16 | 21 | 115 | 14 | 85  | 4 |
| <b>491 086</b> | 32 | 35 | 45 | 70 | 16 | 21 | 140 | 18 | 100 | 4 |
| <b>491 093</b> | 40 | 42 | 47 | 83 | 16 | 21 | 150 | 18 | 110 | 4 |
| <b>491 109</b> | 50 | 54 | 50 | 90 | 16 | 21 | 165 | 18 | 125 | 4 |

Ø = diametru

k = diametrul bolțului

n = număr de orificii



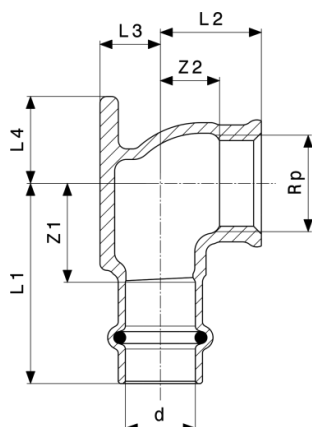
**Sanpress XL LF-Racord cu flanșă**  
- bronz  
**model 2259.5XLLF**

| articol        | DN  | d     | Z  | L  | B1 | B2 | Ø1  | Ø2 | k   | n |
|----------------|-----|-------|----|----|----|----|-----|----|-----|---|
| <b>491 116</b> | 65  | 76,1  | 25 | 78 | 16 | 21 | 185 | 18 | 145 | 8 |
| <b>491 123</b> | 80  | 88,9  | 27 | 80 | 18 | 23 | 200 | 18 | 160 | 8 |
| <b>491 130</b> | 100 | 108,0 | 17 | 80 | 18 | 23 | 220 | 18 | 180 | 8 |

Ø = diametru

k = diametrul bolțului

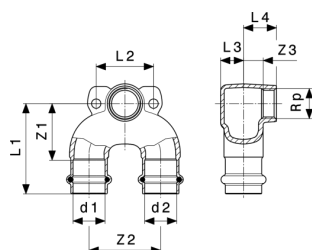
n = număr de orificii



**Sanpress LF-Cot cu talpă**  
- bronz sau bronz siliconic  
**model 2225.5LF**

| articol         | d  | Rp | Z1 | Z2 | L1 | L2 | L3 | L4 |
|-----------------|----|----|----|----|----|----|----|----|
| <b>432 027</b>  | 15 | ½  | 22 | 7  | 44 | 22 | 13 | 19 |
| <b>432 034</b>  | 18 | ½  | 22 | 7  | 44 | 22 | 14 | 19 |
| <b>432 058</b>  | 22 | ½  | 26 | 9  | 50 | 24 | 18 | 21 |
| <b>434 601*</b> | 22 | ¾  | 26 | 11 | 50 | 27 | 18 | 21 |

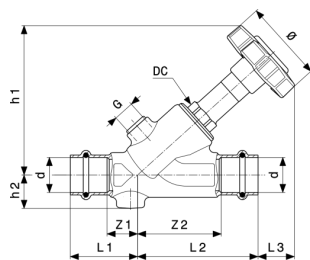
\* = disponibilitate discontinuă



**Sanpress LF-Racord dublu cu talpă**  
- bronz sau bronz siliconic  
**model 2228.7LF**

| articol         | d1 | Rp | d2 | Z1 | Z2 | Z3 | L1 | L2 | L3 | L4 |
|-----------------|----|----|----|----|----|----|----|----|----|----|
| <b>717 407*</b> | 15 | ½  | 15 | 34 | 50 | 14 | 56 | 40 | 13 | 23 |
| <b>717 414*</b> | 18 | ½  | 18 | 34 | 50 | 14 | 56 | 40 | 14 | 23 |
| <b>717 421*</b> | 22 | ½  | 22 | 40 | 50 | 14 | 63 | 40 | 16 | 23 |

\* = disponibilitate discontinuă


**Easytop LF-Robinet cu scaun oblic  
model 2237LF**

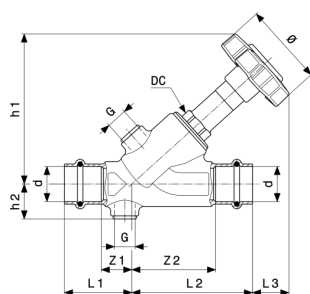
| articol  | DN | d  | Z1 | Z2  | L1 | L2  | L3 | h1  | h2 | Ø  |
|----------|----|----|----|-----|----|-----|----|-----|----|----|
| 564 896* | 15 | 15 | 17 | 44  | 39 | 66  | 20 | 81  | 19 | 55 |
| 564 902* | 15 | 18 | 17 | 44  | 39 | 66  | 20 | 81  | 19 | 55 |
| 564 926* | 25 | 28 | 23 | 66  | 46 | 89  | 30 | 117 | 24 | 70 |
| 564 933* | 32 | 35 | 24 | 80  | 50 | 105 | 32 | 135 | 27 | 70 |
| 564 940* | 40 | 42 | 29 | 84  | 65 | 120 | 40 | 156 | 31 | 90 |
| 565 152* | 50 | 54 | 30 | 105 | 70 | 145 | 40 | 181 | 37 | 90 |

| articol  | DN | d  | G | DC |
|----------|----|----|---|----|
| 564 896* | 15 | 15 | 1 | 19 |
| 564 902* | 15 | 18 | 1 | 19 |
| 564 926* | 25 | 28 | 1 | 27 |
| 564 933* | 32 | 35 | 1 | 27 |
| 564 940* | 40 | 42 | 1 | 36 |
| 565 152* | 50 | 54 | 1 | 41 |

Ø = diametru

DC = dimensiunea cheii

\* = disponibilitate discontinuă

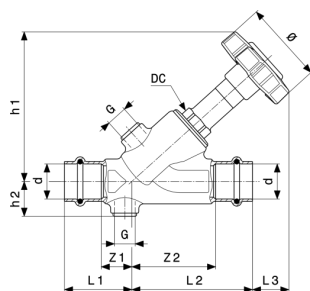

**Easytop LF-Robinet KRV cu scaun oblic  
model 2238LF**

| articol  | DN | d  | Z1 | Z2 | L1 | L2 | L3 | h1 | h2 | Ø  |
|----------|----|----|----|----|----|----|----|----|----|----|
| 565 169* | 15 | 15 | 17 | 44 | 39 | 66 | 17 | 80 | 20 | 55 |
| 565 176* | 15 | 18 | 17 | 44 | 39 | 66 | 17 | 80 | 20 | 55 |

Ø = diametru

DC = dimensiunea cheii

\* = disponibilitate discontinuă


**Easytop LF-Robinet KRV cu scaun oblic  
model 2238LF**

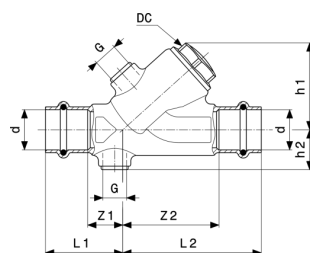
| articol  | DN | d  | Z1 | Z2  | L1 | L2  | L3 | h1  | h2 | Ø  |
|----------|----|----|----|-----|----|-----|----|-----|----|----|
| 565 183* | 20 | 22 | 20 | 54  | 43 | 77  | 19 | 92  | 22 | 55 |
| 565 206* | 25 | 28 | 22 | 66  | 46 | 89  | 26 | 111 | 26 | 70 |
| 565 213* | 32 | 35 | 25 | 80  | 50 | 105 | 27 | 126 | 28 | 70 |
| 565 237* | 50 | 54 | 30 | 105 | 70 | 145 | 34 | 170 | 38 | 90 |

| articol  | DN | d  | G | DC |
|----------|----|----|---|----|
| 565 169* | 15 | 15 | ¼ | 19 |
| 565 176* | 15 | 18 | ¼ | 19 |
| 565 183* | 20 | 22 | ¼ | 19 |
| 565 206* | 25 | 28 | ¼ | 27 |
| 565 213* | 32 | 35 | ¼ | 27 |
| 565 237* | 50 | 54 | ¼ | 41 |

Ø = diametru

DC = dimensiunea cheii

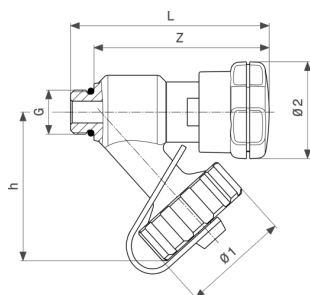
\* = disponibilitate discontinuă


**Easytop LF-Dispozitiv de prevenire a refulării  
model 2239LF**

| articol  | DN | d  | Z1 | Z2  | L1 | L2  | h1 | h2 | DC | G |
|----------|----|----|----|-----|----|-----|----|----|----|---|
| 565 244* | 15 | 15 | 17 | 44  | 39 | 66  | 41 | 20 | 19 | 1 |
| 565 251* | 15 | 18 | 17 | 44  | 39 | 66  | 41 | 20 | 19 | 1 |
| 565 282* | 32 | 35 | 24 | 80  | 50 | 105 | 69 | 28 | 27 | 1 |
| 565 305* | 50 | 54 | 30 | 105 | 70 | 145 | 92 | 38 | 41 | 1 |

DC = dimensiunea cheii

\* = disponibilitate discontinuă

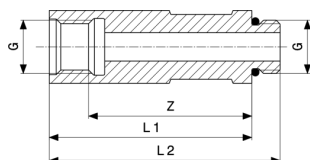


**Easytop LF-Robinet de golire**  
- bronz  
**model 2234LF**

| articol         | G | Z  | L  | h  | Ø1 | Ø2 |
|-----------------|---|----|----|----|----|----|
| <b>565 312*</b> | ¼ | 52 | 60 | 44 | 32 | 30 |

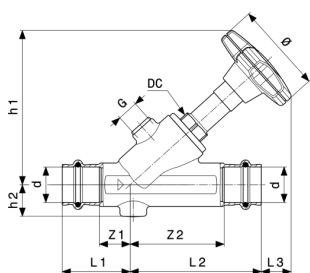
Ø = diametru

\* = disponibilitate discontinuă



**Easytop LF-Prelungire**  
- bronz  
**model 2234.5LF**

| articol        | G | L  | Z  | L1 | L2 |
|----------------|---|----|----|----|----|
| <b>565 329</b> | ¼ | 50 | 40 | 50 | 57 |

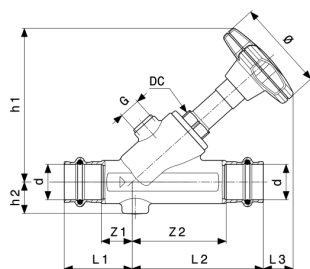


**Easytop LF-Robinet cu scaun oblic**  
**model 2237.5LF**

| articol        | DN | d  | Z1 | Z2  | L1 | L2  | L3 | h1  | h2 | Ø  |
|----------------|----|----|----|-----|----|-----|----|-----|----|----|
| <b>757 120</b> | 15 | 15 | 15 | 46  | 37 | 68  | 19 | 84  | 16 | 60 |
| <b>757 137</b> | 15 | 18 | 15 | 46  | 37 | 68  | 19 | 84  | 18 | 60 |
| <b>757 144</b> | 20 | 22 | 20 | 60  | 43 | 83  | 17 | 96  | 20 | 60 |
| <b>757 151</b> | 25 | 28 | 23 | 66  | 46 | 89  | 31 | 115 | 23 | 73 |
| <b>757 168</b> | 32 | 35 | 25 | 80  | 50 | 105 | 32 | 130 | 27 | 73 |
| <b>757 175</b> | 40 | 42 | 29 | 84  | 65 | 120 | 41 | 154 | 31 | 98 |
| <b>757 182</b> | 50 | 54 | 30 | 105 | 70 | 145 | 43 | 178 | 37 | 98 |

Ø = diametru

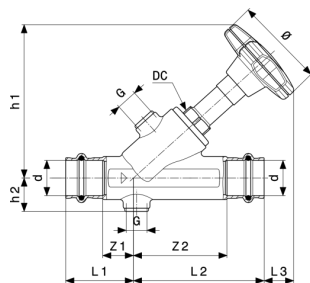
DC = dimensiunea cheii


**Easytop LF-Robinet cu scaun oblic  
model 2237.5LF**

| articol        | DN | d  | G | DC |
|----------------|----|----|---|----|
| <b>757 120</b> | 15 | 15 | ¼ | 19 |
| <b>757 137</b> | 15 | 18 | ¼ | 19 |
| <b>757 144</b> | 20 | 22 | ¼ | 19 |
| <b>757 151</b> | 25 | 28 | ¼ | 27 |
| <b>757 168</b> | 32 | 35 | ¼ | 27 |
| <b>757 175</b> | 40 | 42 | ¼ | 32 |
| <b>757 182</b> | 50 | 54 | ¼ | 32 |

Ø = diametru

DC = dimensiunea cheii

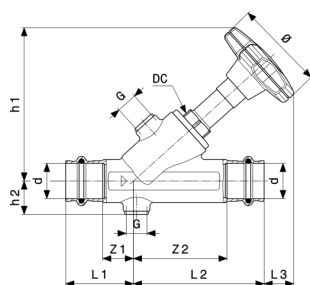

**Easytop LF-Robinet KRV cu scaun oblic  
model 2238.5LF**

| articol        | DN | d  | Z1 | Z2  | L1 | L2  | L3 | h1  | h2 | Ø  |
|----------------|----|----|----|-----|----|-----|----|-----|----|----|
| <b>757 458</b> | 15 | 15 | 15 | 46  | 37 | 68  | 20 | 85  | 17 | 60 |
| <b>757 465</b> | 15 | 18 | 15 | 46  | 37 | 68  | 20 | 85  | 19 | 60 |
| <b>757 472</b> | 20 | 22 | 20 | 60  | 43 | 83  | 17 | 96  | 21 | 60 |
| <b>757 489</b> | 25 | 28 | 23 | 66  | 46 | 89  | 32 | 116 | 24 | 73 |
| <b>757 496</b> | 32 | 35 | 25 | 80  | 50 | 105 | 33 | 131 | 28 | 73 |
| <b>757 502</b> | 40 | 42 | 29 | 84  | 65 | 120 | 36 | 149 | 37 | 98 |
| <b>757 519</b> | 50 | 54 | 30 | 105 | 70 | 145 | 35 | 171 | 38 | 98 |

| articol        | DN | d  | G | DC |
|----------------|----|----|---|----|
| <b>757 458</b> | 15 | 15 | ¼ | 19 |

Ø = diametru

DC = dimensiunea cheii

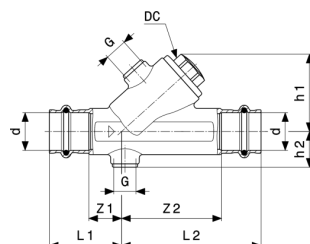


**Easytop LF-Robinet KRV cu scaun oblic  
model 2238.5LF**

| articol        | DN | d  | G | DC |
|----------------|----|----|---|----|
| <b>757 465</b> | 15 | 18 | ¼ | 19 |
| <b>757 472</b> | 20 | 22 | ¼ | 19 |
| <b>757 489</b> | 25 | 28 | ¼ | 27 |
| <b>757 496</b> | 32 | 35 | ¼ | 27 |
| <b>757 502</b> | 40 | 42 | ¼ | 32 |
| <b>757 519</b> | 50 | 54 | ¼ | 32 |

Ø = diametru

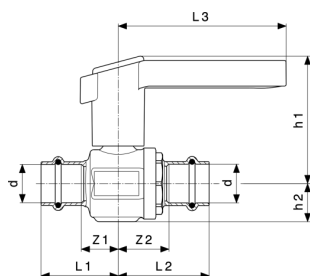
DC = dimensiunea cheii



**Easytop LF-Dispozitiv de prevenire a refulării  
model 2239.4LF**

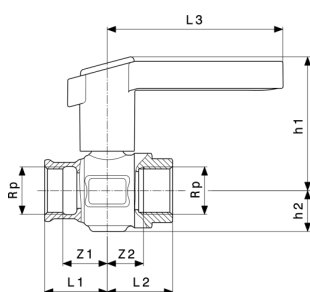
| articol        | DN | d  | Z1 | Z2  | L1 | L2  | h1 | h2 | G | DC |
|----------------|----|----|----|-----|----|-----|----|----|---|----|
| <b>757 786</b> | 15 | 15 | 15 | 46  | 37 | 68  | 41 | 17 | ¼ | 19 |
| <b>757 793</b> | 15 | 18 | 15 | 46  | 37 | 68  | 41 | 19 | ¼ | 19 |
| <b>757 809</b> | 20 | 22 | 20 | 60  | 43 | 83  | 46 | 21 | ¼ | 19 |
| <b>757 816</b> | 25 | 28 | 23 | 66  | 46 | 89  | 59 | 24 | ¼ | 27 |
| <b>757 823</b> | 32 | 35 | 25 | 80  | 50 | 105 | 67 | 28 | ¼ | 27 |
| <b>757 830</b> | 40 | 42 | 29 | 84  | 65 | 120 | 78 | 32 | ¼ | 32 |
| <b>757 847</b> | 50 | 54 | 30 | 105 | 70 | 145 | 90 | 38 | ¼ | 32 |

DC = dimensiunea cheii


**Easytop LF-Robinet cu bilă  
model 2270LF**

| articol         | DN | d  | Z1 | Z2 | L1 | L2 | L3 | h1 | h2 |
|-----------------|----|----|----|----|----|----|----|----|----|
| <b>575 328*</b> | 20 | 22 | 22 | 29 | 45 | 52 | 98 | 74 | 22 |

\* = disponibilitate discontinuă


**Easytop LF-Robinet cu bilă  
model 2270.2LF**

| articol         | DN | Rp | Z1 | Z2 | L1 | L2 | L3  | h1  | h2 | DC |
|-----------------|----|----|----|----|----|----|-----|-----|----|----|
| <b>632 540*</b> | 15 | ½  | 21 | 16 | 30 | 31 | 98  | 73  | 19 | 27 |
| <b>632 564*</b> | 20 | ¾  | 25 | 20 | 35 | 37 | 98  | 75  | 23 | 34 |
| <b>632 595*</b> | 40 | 1½ | 41 | 34 | 54 | 56 | 119 | 125 | 40 | 60 |

DC = dimensiunea cheii

\* = disponibilitate discontinuă



# Imprima

**Viega GmbH & Co. KG**

Viega Platz 1

57439 Attendorn

Germany

Phone: +49/2722/61-0

Fax: +49/2722/61-1566

The Viega GmbH & Co. KG is represented by the general partners: Viega Management B.V. (Managing directors: Michael Klenz, Sebastian Leigemann) and Viega Management GmbH (Managing directors: Michael Klenz, Sebastian Leigemann)

Submittal Package reprezintă o colecție de informații fără caracter obligatoriu care vă sunt puse la dispoziție. Tot conținutul Submittal Package a fost compilat cu foarte multă atenție. Cu toate acestea, nu putem garanta că informațiile sunt actualizate, corecte sau complete. Submittal Package nu devine parte integrantă a contractului atunci când este plasată o comandă.