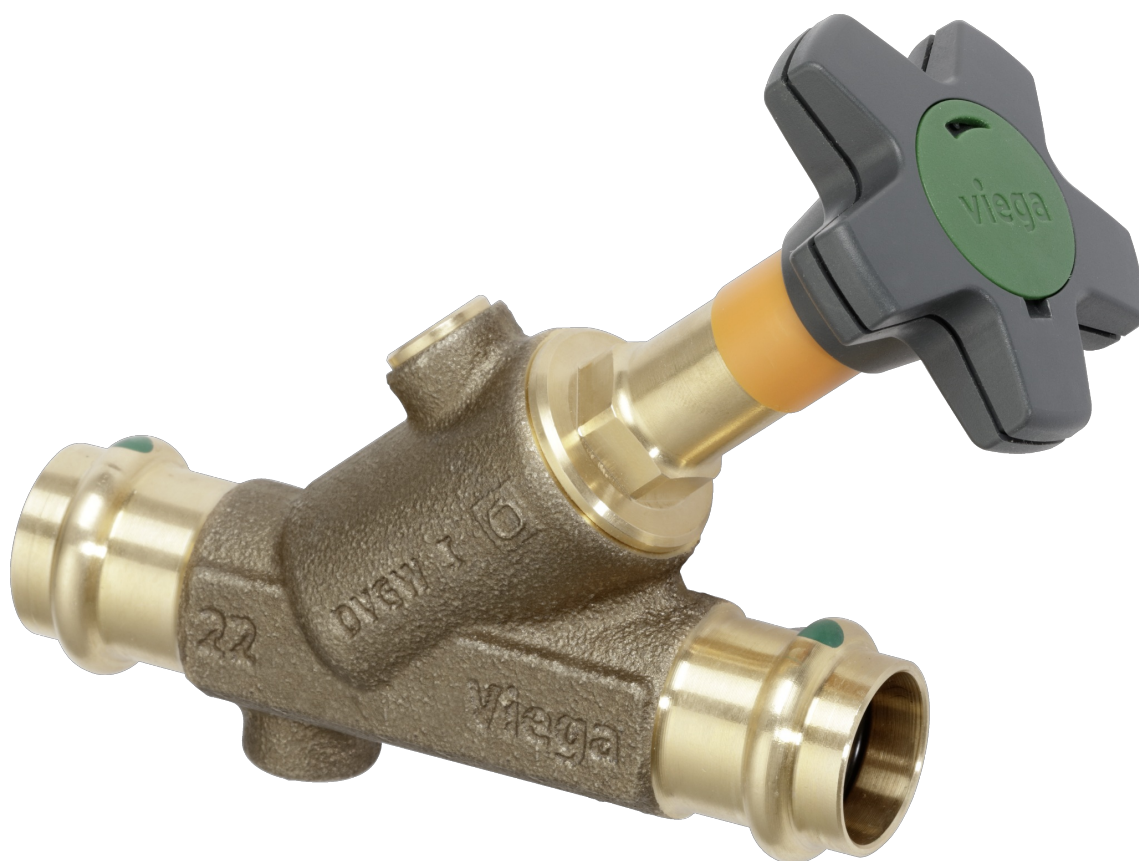


## Sisteme de robinete Easytop

Pachet de prezentare



# Cuprins

1	Descrierea grupei de produse	3
2	Certificare	6
3	Dimensiuni-Z	9
4	Imprima	37

## Descrierea grupei de produse

Fitinguri de sistem din inox, bronz sau bronz siliconic și accesorii pentru apă potabilă și instalații de încălzire. Poate fi combinat direct cu o mulțime de sisteme de îmbinare prin presare Viega pentru gaz. Sunt posibile și alte combinații cu racorduri pe filetele G, și Rp, precum și racorduri cu flanșă.

### **Robinet cu scaun oblic (robinet de curgere liberă)**

carcasă ventil și obtain din inox, bronz sau bronz siliconic, transmisie pe pivot din inox, cu indicator de poziție deschis / închis, reglaj manual cu etichetare media verde / roșu interschimbabil, cu dop de scurgere.

### **Robinet KRV (Robinete de curgere liberă combinat cu supapă anti-retur)**

carcasă ventil și obtain din inox, bronz sau bronz siliconic, transmisie pe pivot din inox, cu indicator de poziție deschis / închis, reglaj manual cu etichetare media verde / roșu interschimbabil, cu racord de testare, cu dop de scurgere.

### **Dispozitiv de prevenire a refulării**

carcasă ventil și obtain din inox, bronz sau bronz siliconic, transmisie pe pivot din inox, cu racord de testare, cu dop de scurgere.

### **Robinete pentru extragerea probelor**

Pentru prelevarea de apă potabilă rece (PWC) și apă potabilă caldă (PWH / PWH-C).

Model cu 2 părți constând din: unitate de comandă din bronz, supapă de prelevare din inox, țevă de evacuare rotativă din inox, corp 360° rotativ, mâner detașabil cu capac de protecție.

Model cu 1 parte constând din: robinet pentru evacuare din bronz, țevă de evacuare rotativă din inox, corp 360° rotativ, mâner detașabil.

### **Ventile de recirculare**

Ventile de reglare termostatică pentru coloane sau etaje, carcasa și părțile în contact cu apa din bronz sau bronz siliconic, domeniu de control 40 până la 65 °C, blocabil, cu dop de scurgere.

Ventil de reglare statică pentru echilibrarea liniei hidraulice, carcasa și piese în contact cu apa din bronz.

### **Robinet cu bilă**

carcasă ventil din inox, bronz sau bronz siliconic, bilă din inox, fără întreținerea arborelui selector, manetă de acționare cu etichetare verde / roșu interschimbabil, cu ștuț de evacuare.

### **Robineți de curgere liberă**

carcasă ventil și obtain din bronz sau bronz siliconic.

### **Robinete cu scaun drept încastrate**

carcasă ventil și obtain din bronz sau bronz siliconic, cu carcasa de protecție structurală.

### **Unități apometru încastrate de utilizare domestică**

carcasă ventil și obtain din bronz sau bronz siliconic, cu parte superioară, transmisie pe pivot și unitate placă ventil din inox cu protecție constructivă, cu suport pentru capsula de măsurare coaxială G2 (nu este inclus), cu flanșă oarbă.

Modele izolate fonic sau termic, în versiuni simple și duble.

### **Unitate de montaj pentru apometru**

carcasă ventil și piesele în contact cu apa din bronz și bronz siliconic, placă de montaj din inox (reglabilă în adâncime / lungime, reglabilă pentru instalarea apometrului orizontal și vertical), partea de intrare: conexiune cu șurub cu conector etanș, etanșabilă, partea de ieșire: conector cu șurub lungime reglabilă, cu material de fixare.

Modele cu robinet cu scaun oblic montat direct (robinet cu curgere liberă) pe partea de intrare și robinet cu scaun oblic KRV pe partea de ieșire.

**Marcare**

Producător, dimensiuni țevă, lot, punct verde la capătul de presare, etichetă media verde, roșie sau albastră interschimbabilă

**Racord prin presare cu SC-Contur**

Îmbinările nepresate din greșeală devin vizibile la umplerea instalației.

Viega asigură detectarea conexiunilor nepresate în următoarele intervale de presiune:

presiunea min. a apei: 0,1 MPa / 100 kPa / 1 bar / 14,5 PSI

presiunea max. a apei: 0,65 MPa / 650 kPa / 6,5 bar / 94,3 PSI

presiunea min. a aerului: 22 hPa / 2.2kPa / 22 mbar / 0,3 PSI

presiunea max. a aerului: 0,3 MPa / 300 kPa / 3 bar / 43,5 PSI

**Garnituri**

EPDM (Cauciuc etilen-propilen-dien), negru, premontat

FKM (cauciuc fluorocarbon), negru mat, premontat

Nu este permisă utilizarea elementelor de etanșare FKM pentru instalații de apă potabilă și gaz

**Dim.**

DN15–100

**Scule**

Siguranța funcționării sistemelor de îmbinare prin presare Viega depinde în primul rând de starea ireproșabilă a sculelor de presare utilizate. Viega recomandă utilizarea de scule de presare de la Viega pentru realizarea îmbinărilor presate Viega. Dispozitivele de presare Viega trebuie întreținute în mod regulat de către partenerii de service autorizați.

**Domenii de utilizare**

Apă potabilă

Instalații de încălzire

Sisteme de aer comprimat

Utilizare industrială

**Info**

Utilizarea sistemului pentru alte domenii de utilizare și alți agenți decât cei descriși trebuie convenită cu Viega! Pentru informații detaliate despre aplicații, restricții și standarde și ghiduri naționale, consultați informațiile despre produs, fie tipărite, fie pe site-ul web Viega.

**Condiții de funcționare**

Temperaturile și presiunile admise de funcționare pot fi găsite în instrucțiunile de folosire!

Respectați direcția de curgere!

Componentele din cupru trebuie să nu fie instalate în fața materialelor din fier galvanizat.

**Mat. conect. presare**

Bronz: CC499K

bronz siliconic: CC 246E / CuSi4Zn9MnP

inox 1.4401








**Subiect de schimbări și erori**

Cele mai recente valori Z și dimensiuni de instalare, precum și informații tehnice suplimentare pot fi găsite pe site-ul web Viega și trebuie verificate înainte de cumpărare, planificare, lucrări de construcție și utilizare.



Produsele noastre sunt optimizate continuu

Această descriere a produsului conține informații importante despre alegerea produsului și a sistemului, montarea, punerea în funcțiune, precum și utilizarea prevăzută și, dacă este necesar, măsurile de întreținere. Informații despre produse, caracteristici și tehnici de aplicare se bazează pe standardele valabile în prezent în Europa (de ex. EN) și / sau în Germania (de exemplu, DIN / DVGW). Anumite pasaje de text fac referire la reguli tehnice în Europa/Germania. Acestea ar trebui considerate drept recomandări pentru țările în care nu există cerințe naționale corespunzătoare. Legile, standardele, reglementările, directivele și alte prevederi tehnice naționale relevante au prioritate față de directivele germane / europene specificate în descrierea produsului: Informațiile de aici nu sunt obligatorii pentru alte țări și regiuni și ar trebui înțelese ca recomandări.

# Certificare

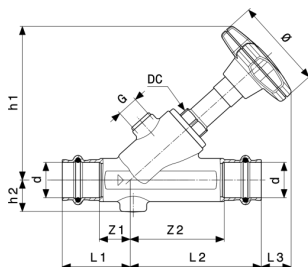
	<b>SAI Watermark Certificate of Conformity - Level 1</b> Recirculation Valve
	<b>SAI Certificate of Conformity</b> 372:2020
BELGAQUA	<b>BELGAQUA Certificate</b> Easytop
BELGAQUA	<b>BELGAQUA Certificate</b> Easytop Inox
AMTEC	<b>AMTEC Certificate</b> Megapress S, steel ball valve type 4375.8
AMTEC	<b>AMTEC Certificate</b> Easytop, model 2370
	<b>DVGW type examination certificate</b> Easytop-ball valve
	<b>DVGW type examination certificate</b> Easytop-slanted seat valve
	<b>DVGW type examination certificate</b> Easytop-CRV-slanted seat valve
	<b>DVGW type examination certificate</b> Easytop-backflow preventer
	<b>DVGW type examination certificate</b> Easytop-free-flow valve

	<p><b>DVGW type examination certificate</b> Easytop circulation valve S/E thermostatic</p>
	<p><b>DVGW type examination certificate</b> Easytop Concealed straight seat valve</p>
	<p><b>DVGW type examination certificate</b> Easytop-sampling valve</p>
	<p><b>DVGW type examination certificate</b> Easytop Inox-slanted seat valve</p>
	<p><b>DVGW type examination certificate</b> Easytop Inox-ball valve</p>
	<p><b>DVGW type examination certificate</b> Easytop Inox-backflow preventer</p>
	<p><b>DVGW type examination certificate</b> Easytop Inox-CRV- slanted seat valve</p>
	<p><b>DVGW type examination certificate</b> Easytop XL-slanted seat valve</p>
	<p><b>DVGW type examination certificate</b> Easytop XL-backflow preventer</p>
	<p><b>DVGW type examination certificate</b> Easytop XL-CRV slanted seat valve</p>
<p>MPA NRW</p>	<p><b>General building supervision certificate</b> ball valve Easytop</p>

MPA NRW	<b>General building supervision certificate</b> Free-flow valve
	<b>ETA Certificate</b> Easytop
EMI	<b>EMI certificate</b> Profipress, Sanpress, Easytop, Sanpress Inox, Pexfit Pro Fosta, Smartpress, gunmetal threaded fittings
EMI	<b>EMI Certificate of Constancy of Performance</b> Easytop
	<b>KIWA Product certificate</b> Easytop, Easytop Inox
EITS	<b>EITS Agreement Tehnic</b> Easytop



# Dimensiuni-Z



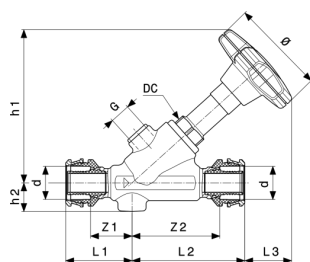
**Easytop-Robinet cu scaun oblic  
model 2237.5**

articol	DN	d	Z1	Z2	L1	L2	L3	h1	h2	Ø
<b>756 864</b>	15	15	15	46	37	68	19	84	16	60
<b>756 871</b>	15	18	15	46	37	68	19	84	18	60
<b>756 888</b>	20	22	20	60	43	83	17	96	20	60
<b>756 895</b>	25	28	23	66	46	89	31	115	23	73
<b>756 901</b>	32	35	25	80	50	105	32	131	27	73
<b>756 918</b>	40	42	29	84	65	120	41	154	31	98
<b>756 925</b>	50	54	30	105	70	145	43	178	37	98

articol	DN	d	G	DC
<b>756 864</b>	15	15	¼	19
<b>756 871</b>	15	18	¼	19
<b>756 888</b>	20	22	¼	19
<b>756 895</b>	25	28	¼	27
<b>756 901</b>	32	35	¼	27
<b>756 918</b>	40	42	¼	39
<b>756 925</b>	50	54	¼	32

Ø = diametru

DC = dimensiunea cheii



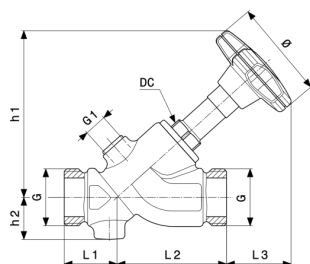
**Easytop-Robinet cu scaun oblic  
model 5337.5**

articol	DN	d	Z1	Z2	L1	L2	L3	h1	h2	Ø
<b>758 103</b>	15	16	25	51	40	66	21	84	17	60
<b>758 110</b>	15	20	25	53	40	68	19	84	17	60
<b>758 127</b>	20	25	28	61	48	81	19	96	20	60
<b>758 134</b>	25	32	37	80	57	100	20	115	23	73
<b>758 141</b>	32	40	40	90	67	117	21	131	28	73
<b>758 158</b>	40	50	49	96	76	123	38	154	33	98
<b>758 165</b>	50	63	55	115	84	144	44	178	39	98

articol	DN	d	G	DC
<b>758 103</b>	15	16	¼	19
<b>758 110</b>	15	20	¼	19
<b>758 127</b>	20	25	¼	19
<b>758 134</b>	25	32	¼	27
<b>758 141</b>	32	40	¼	27
<b>758 158</b>	40	50	¼	32
<b>758 165</b>	50	63	¼	32

Ø = diametru

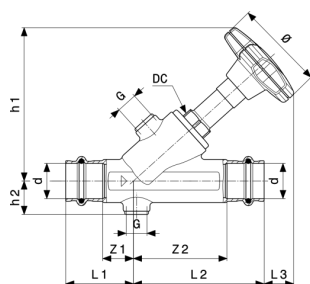
DC = dimensiunea cheii


**Easytop-Robinet cu scaun oblic  
model 2237.3**

articol	DN	G	L1	L2	L3	h1	h2	Ø	G1	DC
<b>756 932</b>	15	¾	27	54	32	83	22	60	¼	19
<b>756 949</b>	20	1	31	64	36	96	25	60	¼	19
<b>756 956</b>	25	1¼	35	76	46	116	28	73	¼	27
<b>756 963</b>	32	1½	37	93	48	134	32	73	¼	27
<b>756 970</b>	40	1¾	42	103	61	157	37	98	¼	32
<b>756 987</b>	50	2%	49	126	66	182	42	98	¼	32

Ø = diametru

DC = dimensiunea cheii

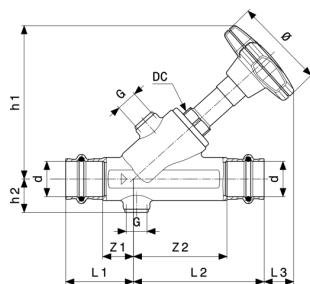

**Easytop-Robinet KRV cu scaun oblic  
model 2238.5**

articol	DN	Z1	Z2	L1	L2	L3	h1	h2	Ø	G
<b>757 199</b>	15	15	46	37	68	20	85	17	60	¼
<b>757 205</b>	15	15	46	37	68	20	85	19	60	¼
<b>757 212</b>	20	20	60	43	83	17	96	21	60	¼
<b>757 229</b>	25	23	66	46	89	32	116	24	73	¼
<b>757 236</b>	32	25	80	50	105	33	131	28	73	¼
<b>757 243</b>	40	29	84	65	120	36	149	32	98	¼
<b>757 250</b>	50	30	105	70	145	35	171	38	98	¼

articol	DN	DC
<b>757 199</b>	15	19
<b>757 205</b>	15	19
<b>757 212</b>	20	19

Ø = diametru

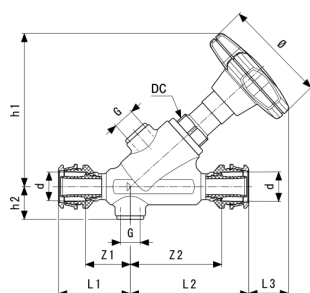
DC = dimensiunea cheii


**Easytop-Robinet KRV cu scaun oblic  
model 2238.5**

articol	DN	DC
<b>757 229</b>	25	27
<b>757 236</b>	32	27
<b>757 243</b>	40	32
<b>757 250</b>	50	32

Ø = diametru

DC = dimensiunea cheii

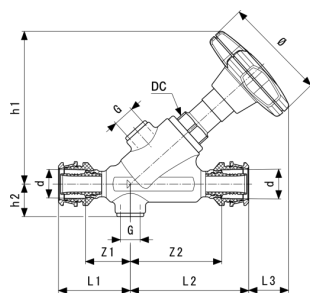

**Easytop-Robinet KRV cu scaun oblic  
model 5338.5**

articol	DN	d	Z1	Z2	L1	L2	L3	h1	h2	Ø
<b>758 172</b>	15	16	25	51	40	66	22	85	18	60
<b>758 189</b>	15	20	25	53	40	68	20	85	18	60
<b>758 196</b>	20	25	28	61	48	81	19	96	21	60
<b>758 202</b>	25	32	37	80	57	100	21	116	24	73
<b>758 219</b>	32	40	40	90	67	117	21	131	28	73
<b>758 226</b>	40	50	49	69	76	123	33	149	33	98
<b>758 233</b>	50	63	55	115	84	144	37	171	39	98

articol	DN	d	G	DC
<b>758 172</b>	15	16	¼	19
<b>758 189</b>	15	20	¼	90
<b>758 196</b>	20	25	¼	19
<b>758 202</b>	25	32	¼	27

Ø = diametru

DC = dimensiunea cheii

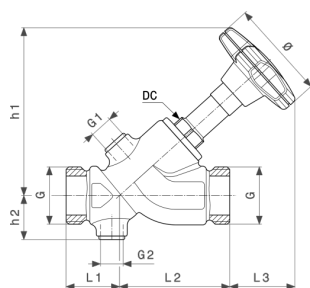


**Easytop-Robinet KRV cu scaun oblic  
model 5338.5**

articol	DN	d	G	DC
<b>758 219</b>	32	40	¼	27
<b>758 226</b>	40	50	¼	32
<b>758 233</b>	50	63	¼	32

Ø = diametru

DC = dimensiunea cheii



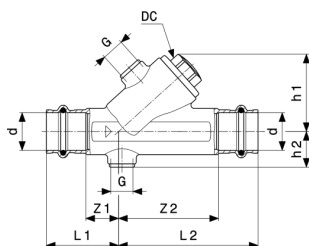
**Easytop-Robinet KRV cu scaun oblic  
model 2238.3**

articol	DN	G	L1	L2	L3	h1	h2	Ø	G1	G2
<b>757 267</b>	15	¾	27	54	34	85	23	60	¼	¼
<b>757 274</b>	20	1	31	64	36	96	26	60	¼	¼
<b>757 281</b>	25	1¼	35	76	48	118	29	73	¼	¼
<b>757 298</b>	32	1½	37	93	49	134	33	73	¼	¼
<b>757 304</b>	40	1¾	42	103	56	152	38	98	¼	¼
<b>757 311</b>	50	2¾	49	126	59	175	43	98	¼	¼

articol	DN	G	DC
<b>757 267</b>	15	¾	19
<b>757 274</b>	20	1	19
<b>757 281</b>	25	1¼	27
<b>757 298</b>	32	1½	27
<b>757 304</b>	40	1¾	32
<b>757 311</b>	50	2¾	32

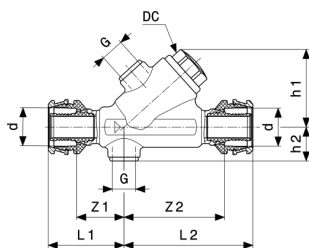
Ø = diametru

DC = dimensiunea cheii


**Easytop-Dispozitiv de prevenire a refulării model 2239.4**

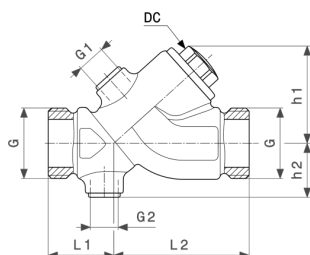
articol	DN	d	Z1	Z2	L1	L2	h1	h2	G	DC
<b>757 526</b>	15	15	15	46	37	68	41	17	¼	19
<b>757 533</b>	15	18	15	46	37	68	41	19	¼	19
<b>757 540</b>	20	22	20	60	43	83	46	21	¼	19
<b>757 557</b>	25	28	23	66	46	89	59	24	¼	27
<b>757 564</b>	32	35	25	80	50	105	67	28	¼	27
<b>757 571</b>	40	42	29	84	65	120	78	32	¼	32
<b>757 588</b>	50	54	30	105	70	145	90	38	¼	32

DC = dimensiunea cheii


**Easytop-Dispozitiv de prevenire a refulării model 5339.4**

articol	DN	d	Z1	Z2	L1	L2	h1	h2	G	DC
<b>758 240</b>	15	16	25	51	40	66	41	18	¼	19
<b>758 257</b>	15	20	25	53	40	68	41	18	¼	19
<b>758 264</b>	20	25	28	61	48	81	46	21	¼	19
<b>758 271</b>	25	32	37	80	57	100	59	24	¼	27
<b>758 288</b>	32	40	40	90	67	117	67	28	¼	27
<b>758 295</b>	40	50	49	96	76	123	78	33	¼	32
<b>758 301</b>	50	63	55	115	84	144	90	39	¼	32

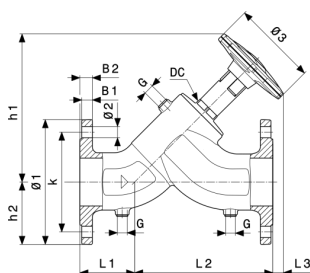
DC = dimensiunea cheii



**Easytop-Dispozitiv de prevenire a refulării model 2239.3**

articol	DN	G	L1	L2	h1	h2	G1	DC	G2
<b>757 595</b>	15	¾	27	54	40	23	¼	19	¼
<b>757 601</b>	20	1	31	64	46	26	¼	19	¼
<b>757 618</b>	25	1¼	35	76	61	29	¼	27	¼
<b>757 625</b>	32	1½	37	93	70	33	¼	27	¼
<b>757 632</b>	40	1¾	42	103		38	¼	32	¼
<b>757 649</b>	50	2¾	49	126	94	43	¼	32	¼

DC = dimensiunea cheii



**Easytop XL-Robinet cu scaun oblic model 2237.5XL**

articol	DN	G	n	L1	L2	L3	h1	h2	Ø1	Ø2
<b>757 052</b>	50	¼	4	55	175	16	194	83	165	18
<b>757 069</b>	65	¾	8	84	206	34	240	93	185	18
<b>757 076</b>	80	¾	8	88	222	29	250	100	200	18
<b>757 083</b>	100	¾	8	90	260	0	259	110	220	18

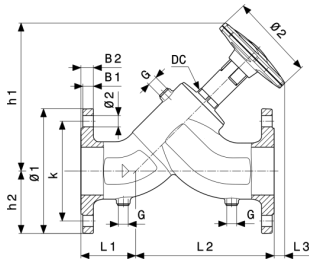
articol	DN	G	n	Ø3	B1	B2	k	DC
<b>757 052</b>	50	¼	4	98	15	18	125	32
<b>757 069</b>	65	¾	8	139	15	18	145	40
<b>757 076</b>	80	¾	8	139	17	20	160	40
<b>757 083</b>	100	¾	8	139	17	20	180	40

n = număr de orificii

Ø = diametru

k = diametrul bolțului

DC = dimensiunea cheii

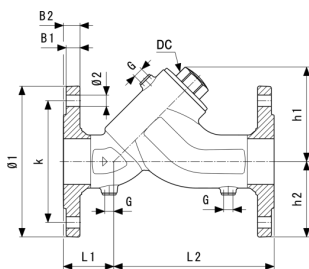


**Easytop XL-Robinet KRV cu scaun oblic  
model 2238.5XL**

articol	DN	G	n	L1	L2	L3	h1	h2	Ø1	Ø2
<b>757 380</b>	50	¼	4	55	175	9	186	83	165	18
<b>757 397</b>	65	¾	8	84	206	28	233	93	185	18
<b>757 403</b>	80	¾	8	88	222	23	244	100	200	18
<b>757 410</b>	100	¾	8	90	260		253	110	220	18

articol	DN	G	n	Ø3	B1	B2	k	DC
<b>757 380</b>	50	¼	4	98	15	18	125	32
<b>757 397</b>	65	¾	8	139	15	18	145	40
<b>757 403</b>	80	¾	8	139	17	20	160	140
<b>757 410</b>	100	¾	8	139	17	20	180	40

n = număr de orificii  
 Ø = diametru  
 k = diametrul bolțului  
 DC = dimensiunea cheii

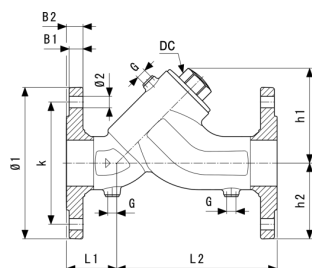


**Easytop XL-Dispozitiv de prevenire a refluxării  
model 2239.4XL**

articol	DN	G	n	L1	L2	h1	h2	Ø1	Ø2	B1
<b>757 717</b>	50	¼	4	55	175	103	83	165	18	15
<b>757 724</b>	65	¾	8	84	206	130	93	185	18	15
<b>757 731</b>	80	¾	8	88	222	143	100	200	18	17
<b>757 748</b>	100	¾	8	90	260	161	110	220	18	17

n = număr de orificii  
 Ø = diametru  
 DC = dimensiunea cheii





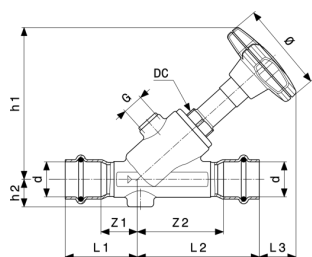
**Easytop XL-Dispozitiv de prevenire a refulării  
model 2239.4XL**

articol	DN	G	n	B2	DC
<b>757 717</b>	50	¼	4	18	32
<b>757 724</b>	65	⅜	8	18	40
<b>757 731</b>	80	⅜	8	20	40
<b>757 748</b>	100	⅜	8	20	40

n = număr de orificii

Ø = diametru

DC = dimensiunea cheii



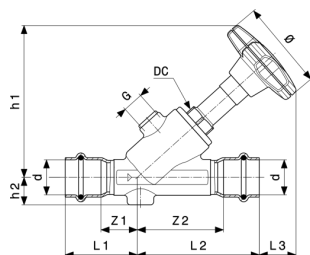
**Easytop Inox-Robinet cu scaun oblic  
- oțel inoxidabil  
model 2337.5**

articol	DN	d	Z1	Z2	L1	L2	L3	h1	h2	Ø
<b>757 854</b>	15	15	15	41	39	65	22	84	16	60
<b>757 861</b>	15	18	21	47	43	69	18	84	16	60
<b>757 878</b>	20	22	23	55	46	78	22	96	18	60
<b>757 885</b>	25	28	25	64	49	88	33	115	21	73
<b>757 892</b>	32	35	29	78	55	104	34	131	25	73
<b>757 908</b>	40	42	33	88	69	124	37	154	28	98
<b>757 915</b>	50	54	40	106	80	146	42	178	34	98

articol	DN	d	G	DC
<b>757 854</b>	15	15	¼	19
<b>757 861</b>	15	18	¼	19
<b>757 878</b>	20	22	¼	19
<b>757 885</b>	25	28	¼	27
<b>757 892</b>	32	35	¼	27

Ø = diametru

DC = dimensiunea cheii

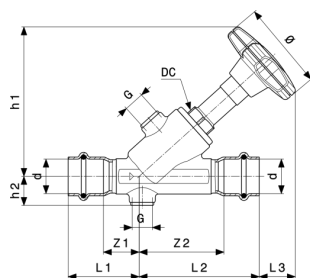


**Easytop Inox-Robinet cu scaun oblic**  
- oțel inoxidabil  
**model 2337.5**

articol	DN	d	G	DC
<b>757 908</b>	40	42	¼	32
<b>757 915</b>	50	54	¼	32

Ø = diametru

DC = dimensiunea cheii



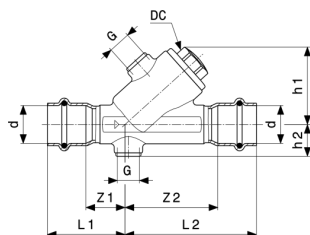
**Easytop Inox-Robinet KRV cu scaun oblic**  
- oțel inoxidabil  
**model 2338.5**

articol	DN	d	Z1	Z2	L1	L2	L3	h1	h2	Ø
<b>757 922</b>	15	15	15	41	39	65	24	85	18	60
<b>757 939</b>	15	18	21	47	43	69	20	85	18	60
<b>757 946</b>	20	22	23	55	46	78	22	96	19	60
<b>757 953</b>	25	28	25	64	49	88	33	116	22	73
<b>757 960</b>	32	35	29	78	55	104	34	131	26	73
<b>757 977</b>	40	42	33	88	69	124	32	149	29	98
<b>757 984</b>	50	54	40	106	80	146	34	171	35	98

articol	DN	d	G	DC
<b>757 922</b>	15	15	¼	19
<b>757 939</b>	15	18	¼	19
<b>757 946</b>	20	22	¼	19
<b>757 953</b>	25	28	¼	27
<b>757 960</b>	32	35	¼	27
<b>757 977</b>	40	42	¼	32
<b>757 984</b>	50	54	¼	32

Ø = diametru

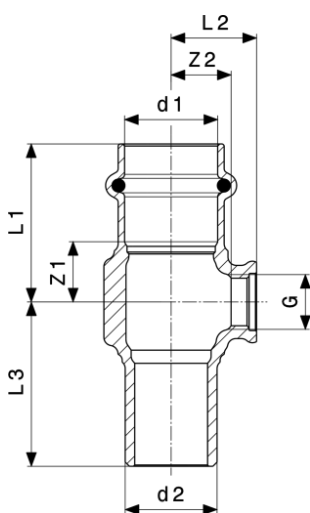
DC = dimensiunea cheii



**Easytop Inox-Dispozitiv de prevenire a refulării**  
- oțel inoxidabil  
**model 2339.4**

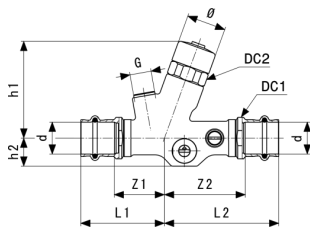
articol	DN	d	Z1	Z2	L1	L2	h1	h2	G	DC
<b>757 991</b>	15	15	15	41	39	65	41	18	¼	19
<b>758 004</b>	15	18	21	47	43	69	41	18	¼	19
<b>758 011</b>	20	22	23	55	46	78	46	19	¼	19
<b>758 028</b>	25	28	25	64	49	88	59	22	¼	27
<b>758 035</b>	32	35	29	78	55	104	67	26	¼	27
<b>758 042</b>	40	42	33	88	69	124	78	29	¼	32
<b>758 059</b>	50	54	40	106	80	146	90	35	¼	32

DC = dimensiunea cheii



**Sanpress-Teu**  
- bronz sau bronz siliconic  
**model 2217.4**

articol	d1	G	d2	Z1	Z2	L1	L2	L3
<b>705 596</b>	15	¼	15	14	11	36	18	38
<b>705 602</b>	18	¼	18	14	12	36	19	38
<b>705 619</b>	22	¼	22	15	14	38	21	40
<b>705 626</b>	28	¼	28	17	17	40	24	41
<b>705 633</b>	35	¼	35	15	21	40	28	44
<b>705 640</b>	42	¼	42	16	26	52	32	61
<b>705 855</b>	54	¼	54	20	33	60	39	65

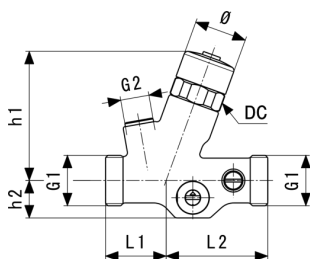


**Easytop-Ventil de recirculare  
model 2281.7**

articol	DN	d	Z1	Z2	L1	L2	h1	h2	DC1	DC2
<b>778 804</b>	15	15	37	58	59	80	68	20	23	26
<b>778 811</b>	15	18	37	58	59	80	68	20	23	26
<b>778 828</b>	20	22	35	57	59	80	68	20	27	26

articol	DN	d	Ø
<b>778 804</b>	15	15	28
<b>778 811</b>	15	18	28
<b>778 828</b>	20	22	28

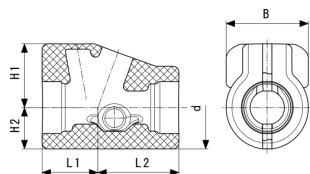
DC = dimensiunea cheii  
Ø = diametru



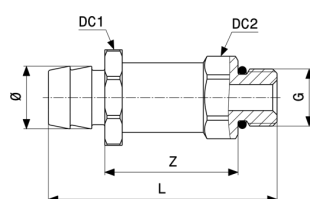
**Easytop-Ventil de recirculare  
- bronz siliconic  
model 2281.3**

articol	DN	G	L1	L2	h1	h2	DC	Ø
<b>778 873</b>	15	¾	32	53	68	20	26	28
<b>778 880</b>	20	1	36	57	68	20	26	28

DC = dimensiunea cheii  
Ø = diametru


**Easytop-Carcasă izolatoare  
model 2210.50**

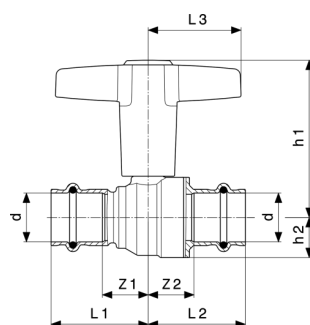
articol	pt. DN	L1	L2	h1	h2	B
<b>785 475</b>	15/20	48	69	54	35	70


**Easytop-Robinet de golire  
- alamă  
model 2278.8**

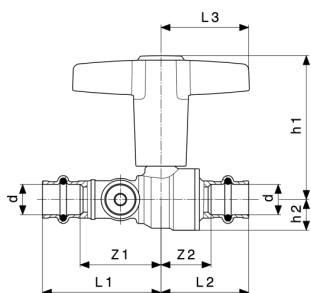
articol	G	Z	L	DC1	DC2	Ø
<b>790 752</b>	¼	31	56	22	17	14

DC = dimensiunea cheii

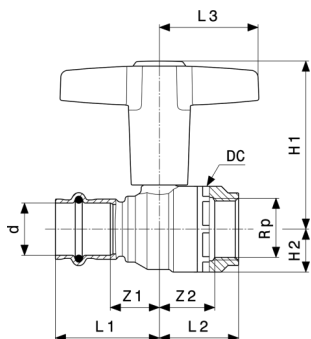
Ø = diametru


**Easytop-Robinet cu bilă  
model 2275**

articol	DN	d	Z1	Z2	L1	L2	L3	h1	h2
<b>746 377</b>	15	15	20	20	42	42	43	69	15
<b>746 384</b>	15	18	20	20	42	42	43	69	15
<b>746 391</b>	20	22	21	20	45	43	43	72	18
<b>746 407</b>	25	28	26	26	49	50	51	91	22
<b>746 414</b>	32	35	34	27	59	52	51	97	28
<b>746 421</b>	40	42	37	32	73	68	60	119	34
<b>746 438</b>	50	54	44	38	84	78	60	127	41


**Easytop-Robinet cu bilă  
model 2275.3**

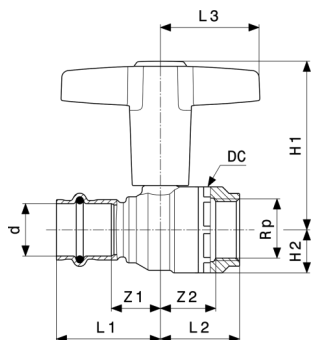
articol	DN	d	Z1	Z2	L1	L2	L3	h1	h2
746 681	15	15	35	20	57	42	43	69	15
746 698	15	18	34	20	56	42	43	69	15
746 704	20	22	38	20	62	43	43	72	18
746 711	25	28	43	26	66	50	51	91	22
746 728	32	35	57	27	82	52	51	97	28
746 735	40	42	62	32	98	68	60	119	34
746 742	50	54	70	38	110	78	60	127	42


**Easytop-Robinet cu bilă  
model 2275.4**

articol	DN	d	Rp	Z1	Z2	L1	L2	L3	h1	h2
746 759	15	15	½	20	24	42	33	43	69	15
746 766	15	18	½	20	24	42	33	43	15	15
746 773	20	22	¾	21	22	45	34	43	72	18
746 780	25	28	1	26	29	49	41	51	91	22
746 797	32	35	1¼	30	34	55	48	51	97	28
746 803	40	42	1½	37	39	73	52	60	119	34
746 810	50	54	2	44	45	84	62	60	127	42

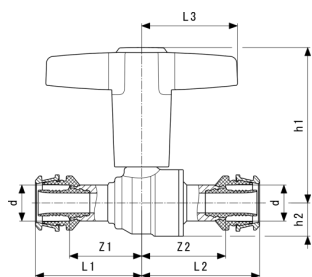
articol	DN	d	Rp	DC
746 759	15	15	½	28

DC = dimensiunea cheii

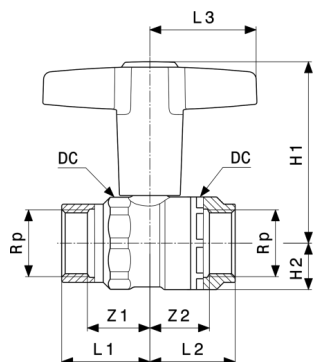

**Easytop-Robinet cu bilă  
model 2275.4**

articol	DN	d	Rp	DC
<b>746 766</b>	15	18	½	28
<b>746 773</b>	20	22	¾	35
<b>746 780</b>	25	28	1	43
<b>746 797</b>	32	35	1¼	49
<b>746 803</b>	40	42	1½	57
<b>746 810</b>	50	54	2	70

DC = dimensiunea cheii

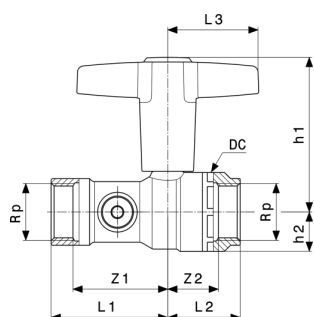

**Easytop-Robinet cu bilă  
model 5375**

articol	DN	d	Z1	Z2	L1	L2	L3	h1	h2
<b>746 612</b>	15	16	32	38	47	52	43	69	15
<b>746 629</b>	15	20	35	33	50	48	43	69	15
<b>746 636</b>	20	25	36	36	56	56	43	82	15
<b>746 643</b>	25	32	39	44	59	64	43	72	18
<b>746 650</b>	32	40	49	53	76	79	51	91	22
<b>746 667</b>	40	50	57	54	84	80	51	97	28
<b>746 674</b>	50	63	62	59	91	88	60	127	42


**Easytop-Robinet cu bilă  
model 2275.2**

articol	DN	Rp	Z1	Z2	L1	L2	L3	h1	h2	DC
746 827	15	½	15	18	30	33	43	69	15	28
746 834	20	¾	19	18	35	34	43	72	18	35
746 841	25	1	22	22	41	41	51	92	23	43
746 858	32	1¼	27	26	48	48	51	97	28	49
746 865	40	1½	41	31	63	52	60	119	34	57
746 872	50	2	46	36	72	62	60	127	42	70

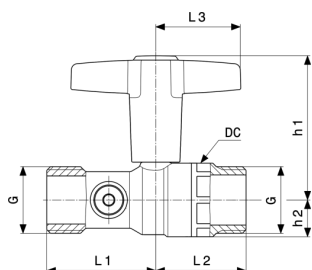
DC = dimensiunea cheii


**Easytop-Robinet cu bilă  
model 2275.5**

articol	DN	Rp	Z1	Z2	L1	L2	L3	h1	h2	DC
746 889	15	½	36	18	51	33	43	69	15	22
746 896	20	¾	38	18	55	34	43	72	18	35
746 902	25	1	45	22	61	41	51	91	22	43
746 919	32	1¼	47	26	69	48	51	97	28	49
746 926	40	1½	65	31	86	52	60	119	34	57
746 933	50	2	68	10	97	62	60	127	42	70

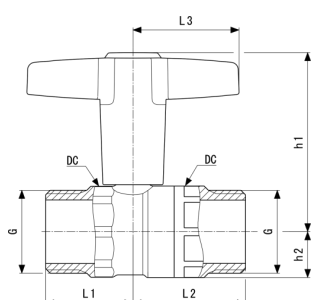
DC = dimensiunea cheii




**Easytop-Robinet cu bilă  
model 2275.6**

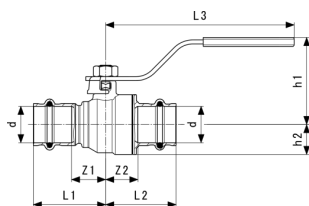
articol	DN	G	L1	L2	L3	h1	h2	DC
<b>747 008</b>	15	¾	51	45	43	69	15	28
<b>747 015</b>	20	1	55	45	43	72	18	35
<b>747 022</b>	25	1¼	61	51	51	91	22	42
<b>747 039</b>	32	1½	69	55	51	97	28	49
<b>747 046</b>	40	1¾	84	59	60	119	34	54
<b>747 053</b>	50	2¾	94	67	60	127	42	70

DC = dimensiunea cheii


**Easytop-Robinet cu bilă  
model 2275.1**

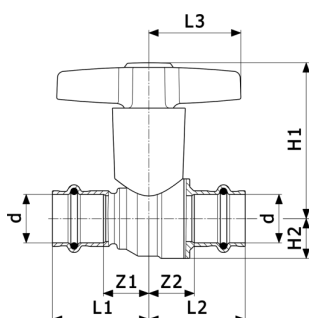
articol	DN	G	L1	L2	L3	h1	h2	DC
<b>746 940</b>	15	¾	30	45	43	69	15	28
<b>746 957</b>	20	1	35	45	43	72	18	35
<b>746 964</b>	25	1¼	41	51	51	91	22	42
<b>746 971</b>	32	1½	48	55	51	97	28	49
<b>746 988</b>	40	1¾	60	59	60	119	34	54
<b>746 995</b>	50	2¾	69	67	60	126	42	70

DC = dimensiunea cheii



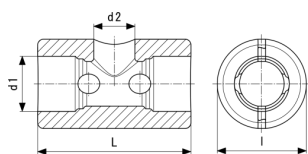
**Easytop-Robinet cu bilă**  
- bronz siliconic  
**model 2275.10**

articol	Z1	Z2	L1	L2	L3	h1	h2
<b>774 851</b>	20	20	42	42	116	51	15
<b>774 868</b>	20	20	42	42	116	51	15
<b>774 875</b>	21	20	45	43	116	53	18
<b>774 882</b>	26	26	49	50	147	63	22
<b>774 899</b>	30	27	55	52	147	68	28
<b>774 905</b>	37	32	73	68	156	77	34
<b>774 912</b>	44	38	84	78	156	84	42



**Easytop-Robinet cu bilă**  
- bronz siliconic  
**model 2275CO**

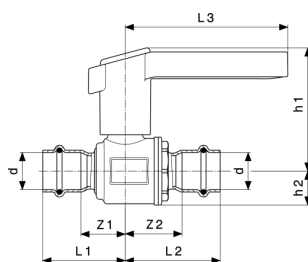
articol	DN	d	Z1	Z2	L1	L2	L3	h1	h2
<b>746 445</b>	15	15	20	20	42	42	43	69	15
<b>746 551</b>	15	18	20	20	42	42	43	69	15
<b>746 568</b>	20	22	21	20	45	43	43	72	18
<b>746 575</b>	25	28	26	26	49	50	51	91	22
<b>746 582</b>	32	35	30	27	55	52	51	97	28
<b>746 599</b>	40	42	37	32	73	68	60	119	34
<b>746 605</b>	50	54	44	38	84	78	60	127	42



**Easytop-Carcasă izolatoare  
model 2275.90**

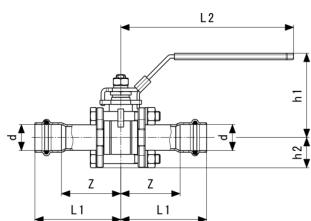
articol	pt. DN	d2	d1	L	B
<b>747 435</b>	15	27	38	115	62
<b>747 442</b>	20	27	47	130	78
<b>747 459</b>	25	43	57	160	93
<b>747 466</b>	32	43	67	168	102
<b>747 473</b>	40	44	68	198	115
<b>747 480</b>	50	44	87	220	153

d = diametrul exterior al țevii



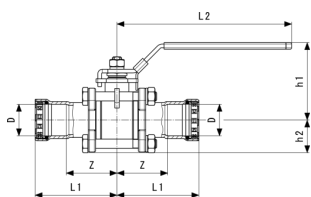
**Easytop Inox-Robinet cu bilă  
model 2370**

articol	DN	d	Z1	Z2	L1	L2	L3	h1	h2
<b>554 729</b>	15	15	16	23	40	47	98	73	17
<b>554 736</b>	15	18	22	29	44	51	98	73	17
<b>554 743</b>	20	22	27	34	50	57	98	74	21
<b>554 750</b>	25	28	29	39	53	63	113	89	24
<b>554 767</b>	32	35	37	44	63	70	113	100	31
<b>554 774</b>	40	42	47	46	83	82	119	125	37
<b>554 781</b>	50	54	50	55	90	96	119	133	45



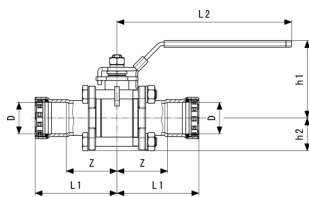
**Easytop-Robinet cu bilă**  
- oțel inoxidabil  
**model 2375.8**

articol	d	DN	Z	L1	L2	h1	h2
<b>766 764</b>	15	15	45	67	101	58	23
<b>766 771</b>	18	15	45	67	101	58	23
<b>766 788</b>	22	20	51	74	153	72	25
<b>766 795</b>	28	25					
<b>766 801</b>	35	32	58	84	190	85	35
<b>766 818</b>	42	40	77	113	190	91	39
<b>766 825</b>	54	50	83	123	190	99	46



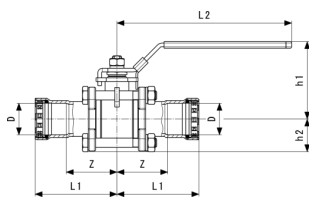
**Easytop-Robinet cu bilă**  
- din oțel nealiat, strat de zinc-nichel  
**model 4275.8**

articol	Z	L1	L2	h1	h2
<b>787 165</b>	44	71	149	72	27
<b>787 172</b>	48	78	149	74	29
<b>787 189</b>	56	90	192	85	36
<b>787 196</b>	63	110	192	91	40
<b>787 202</b>	74	122	192	99	47
<b>787 219</b>	78	129	192	99	47



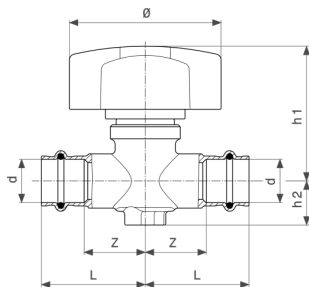
**Easytop-Robinet cu bilă**  
 - din oțel nealiat, strat de zinc-nichel  
**model 4375.8**

articol	DN	D	Z	L1	L2	h1	h2
<b>787 226</b>	15	½	44	71	149	72	27
<b>787 233</b>	20	¾	48	78	149	74	29
<b>787 240</b>	25	1	56	90	192	85	36
<b>787 653</b>	32	1¼	63	110	192	91	40
<b>787 660</b>	40	1½	74	122	192	99	47
<b>787 677</b>	50	2	78	129	192	99	47



**Easytop XL-Robinet cu bilă**  
 - din oțel nealiat, strat de zinc-nichel  
**model 4275.8XL**

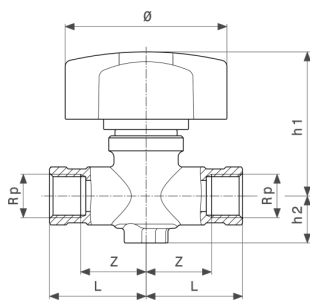
articol	DN	D	Z	L1	L2	h1	h2
<b>802 349</b>	65	2½	95	141	282	129	57
<b>802 554</b>	80	3	112	170	282	129	68
<b>802 561</b>	100	4	111	192	282	129	85



**Easytop-Robinet de curgere liberă**  
**model 2278**

articol	d	Z	L	h1	h2	Ø
<b>747 312</b>	15	32	54	70	23	79
<b>747 329</b>	18	31	53	70	23	79
<b>747 336</b>	22	31	55	70	23	79

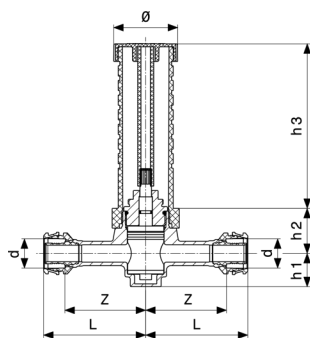
Ø = diametru



**Easytop-Robinet de curgere liberă model 2278.1**

articol	Rp	Z	L	h1	h2	Ø
<b>747 299</b>	½	32	47	70	23	79
<b>747 305</b>	¾	33	49	70	23	79

Ø = diametru



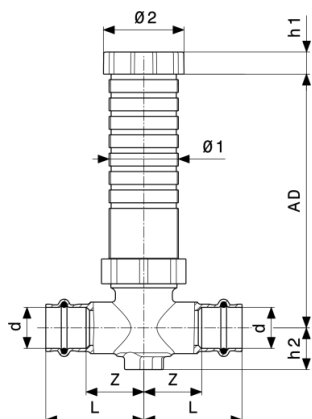
**Easytop-Robinet de curgere liberă încastrat model 5340**

articol	d	AD	Z	L	h1	h2	Ø1	Ø2
<b>649 685</b>	16	45-130	55	70	12	23	38	40
<b>649 692</b>	20	45-130	55	70	12	23	38	44
<b>649 708*</b>	25	45-130	56	76	12	23	38	44

AD = adâncime de instalare

Ø = diametru

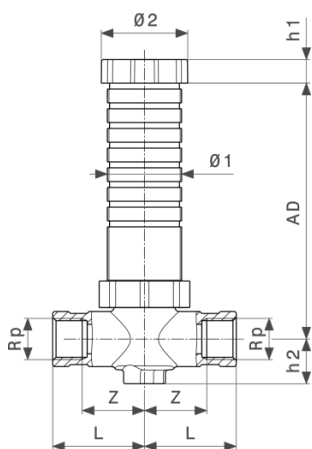
\* = disponibilitate discontinuă



**Easytop-Robinet de curgere liberă încastrat model 2278.5**

articol	d	AD	Z	L	h1	h2	Ø1	Ø2
<b>747 343</b>	15	45-130	32	54	12	23	38	44
<b>747 350</b>	18	45-130	31	53	12	23	38	44
<b>747 367</b>	22	45-130	31	55	12	23	38	44

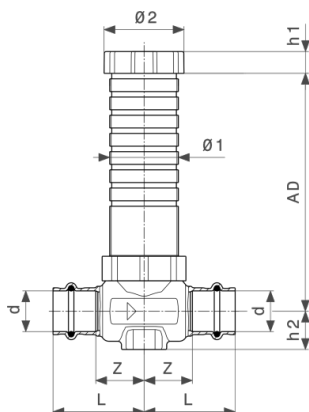
AD = adâncime de instalare  
 Ø = diametru



**Easytop-Robinet de curgere liberă încastrat model 2278.6**

articol	Rp	AD	Z	L	h1	h2	Ø1	Ø2
<b>747 374</b>	½	45-130	32	47	12	23	38	44
<b>747 381</b>	¾	45-130	33	49	12	23	38	44

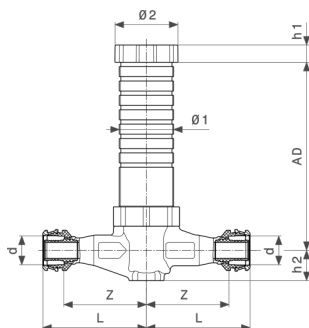
AD = adâncime de instalare  
 Ø = diametru



**Easytop-Robinet încastrat cu scaun drept model 2235.2**

articol	DN	d	AD	Z	L	h1	h2	Ø1	Ø2
<b>755 591</b>	15	15	45-130	28	50	12	21	38	44
<b>755 607</b>	15	18	45-130	28	50	12	21	38	44
<b>755 614</b>	20	22	45-130	27	50	12	21	38	44
<b>755 621</b>	25	28	45-130	27	50	12	21	38	44

AD = adâncime de instalare  
 Ø = diametru

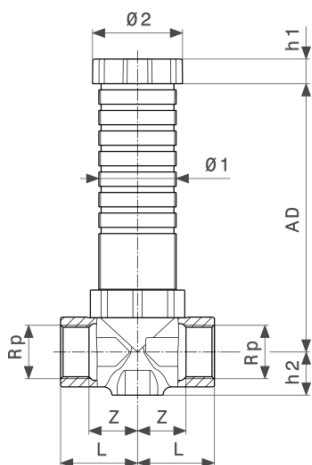


**Easytop-Robinet încastrat cu scaun drept model 5335.2**

articol	DN	d	AD	Z	L	h1	h2	Ø1	Ø2
<b>758 066</b>	15	16	45-130	57	72	12	21	38	44
<b>758 073</b>	15	20	45-130	57	72	12	21	38	44
<b>758 080</b>	20	25	45-130	56	76	12	21	38	44
<b>758 097</b>	25	32	45-130	58	78	12	23	38	44

AD = adâncime de instalare  
 Ø = diametru

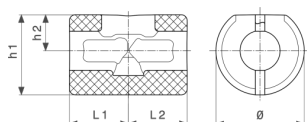




**Easytop-Robinet încastrat cu scaun drept model 2235.3**

articol	DN	Rp	AD	Z	L	h1	h2	Ø1	Ø2
<b>755 638</b>	15	½	45-130	23	38	12	21	38	44
<b>755 645</b>	20	¾	45-130	21	38	12	21	38	44
<b>756 857</b>	25	1	45-130	28	48	12	21	38	44

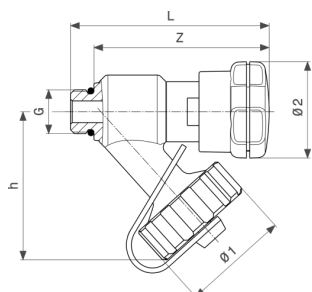
AD = adâncime de instalare  
 Ø = diametru



**Easytop-Carcasă izolatoare model 2210.40**

articol	pt. DN	L1	L2	h1	h2	Ø
<b>596 842</b>	15-25	50	50	68	31	75

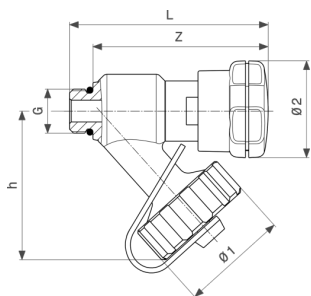
Ø = diametru



**Easytop-Robinet de golire model 2234**

articol	G	Z	h	L	Ø1	Ø2
<b>457 334</b>	¼	52	44	60	32	30
<b>640 989</b>	¾	57	44	64	32	30

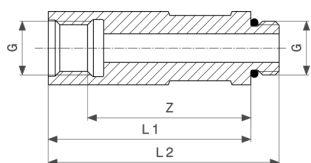
Ø = diametru



**Easytop Inox-Robinet de golire**  
- oțel inoxidabil  
**model 2334**

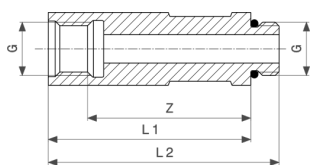
articol	G	Z	h	L	Ø1	Ø2
<b>471 569</b>	¼	52	44	60	32	30

Ø = diametru



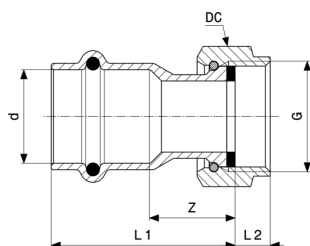
**Easytop-Prelungire**  
**model 2234.5**

articol	G	L	Z	L1	L2
<b>553 654</b>	¼	50	40	50	59



**Easytop Inox-Prelungire**  
- oțel inoxidabil  
**model 2334.5**

articol	G	L	Z	L1	L2
<b>553 661</b>	¼	50	40	50	59

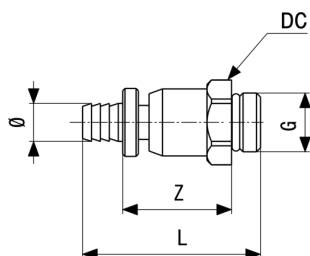


**Sanpress-Racord filetat**  
- bronz sau bronz siliconic  
**model 2263**

articol	VdS	d	G	Z	L1	L2	DC
<b>265 663</b>		15	¼	12	34	8	30
<b>283 391</b>		18	¼	15	37	8	30
<b>265 687</b>	✓	22	1	16	39	8	37
<b>265 700</b>	✓	28	1¼	18	42	10	46
<b>265 731</b>	✓	35	1½	18	44	10	53
<b>265 304</b>	✓	42	1¾	22	58	11	60
<b>265 328</b>	✓	54	2¾	13	53	12	78

VdS = certificare VdS

DC = dimensiunea cheii

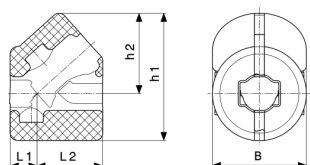


**Easytop-Robinet de golire**  
- bronz  
**model 2278.7**

articol	G	Z	L	DC	Ø
<b>747 398</b>	¼	24	40	17	9

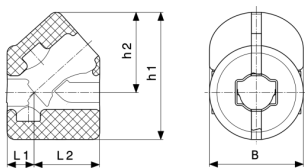
DC = dimensiunea cheii

Ø = diametru



**Easytop-Carcasă izolatoare**  
**model 2210.12**

articol	pt. DN	L1	L2	h1	h2	B
<b>758 356</b>	15	39	66	64	31	62
<b>758 363</b>	20	44	77	75	39	78
<b>758 370</b>	25	51	90	89	47	93



**Easytop-Carcasă izolatoare  
model 2210.12**

articol	pt. DN	L1	L2	h1	h2	B
<b>758 387</b>	32	52	103	102	51	102
<b>758 394</b>	40	65	120	118	58	115
<b>758 400</b>	50	69	146	142	70	140

# Imprima

## **Viega GmbH & Co. KG**

Viega Platz 1

57439 Attendorn

Germany

Phone: +49/2722/61-0

Fax: +49/2722/61-1566

The Viega GmbH & Co. KG is represented by the general partners: Viega Management B.V. (Managing directors: Michael Klenz, Sebastian Leigemann) and Viega Management GmbH (Managing directors: Michael Klenz, Sebastian Leigemann)

Submittal Package reprezintă o colecție de informații fără caracter obligatoriu care vă sunt puse la dispoziție. Tot conținutul Submittal Package a fost compilat cu foarte multă atenție. Cu toate acestea, nu putem garanta că informațiile sunt actualizate, corecte sau complete. Submittal Package nu devine parte integrantă a contractului atunci când este plasată o comandă.