

Fonterra

Pachet de prezentare



viega

Cuprins

1	Descrierea grupei de produse	3
2	Țevi permise	5
3	Certificare	6
4	Dimensiuni-Z	7
5	Imprima	14

Descrierea grupei de produse

Sistemele de reglare a temperaturii prin suprafețe radiante Fonterra pentru construcții noi și renovare sunt folosite pentru încălzirea și răcirea spațiilor de uz privat sau profesional. Elemente de construcție bogate în variante cu posibilități de pozare și fixare în construcțiile în pardoseală, perete și plafon eliberează spațiul pentru amenajare și utilizare profesională – fără corpuri de încălzire care să deranjeze.

Sistem de țevi Fonterra

Țevi din compozit multistrat și țevi din plastic în dimensiunile Țevilor d12–25 inclusiv tehnologia de conectare adecvată.

Țeavă Pb, flexibilă, barieră de oxigen, culoare: roșu.

Țeavă PE-Xc, formă stabilă, etanșă la oxigen, culoare: natur.

Țeavă plastic solid, flexibilă, etanșă la oxigen, culoare: natur.

Țeavă PE-RT/Al/PE-RT, formă stabilă, etanșă la oxigen, culoare albă.

Fonterra Base Flat 12

Sistem de încălzire prin pardoseală ca variantă de construcție umedă, în strat extrem de subțire, cu înălțime totală de la 35 mm, încălzire/răcire, adecvat în mod special pentru renovări, țeavă Ø 12 mm.

Fonterra Base 12/15 și 15/17

Sistem de încălzire prin pardoseală ca variantă de construcție umedă, încălzire/răcire, fixarea conductelor de țeavă cu placă cu nuturi, țeavă Ø 12, 15, 16, 17 mm.

Fonterra Tacker

Sistem de încălzire prin pardoseală ca variantă de construcție umedă, încălzire/răcire, fixarea conductelor de țeavă cu clipsuri, țeavă Ø 15, 16, 17, 20 mm.

Fonterra Reno

Sistem de încălzire prin pardoseală ca sistem de construcție uscată, încălzire, adecvat în special pentru construcții în pardoseală cu înălțimi totale joase de la 21 mm, țeavă Ø 12 mm.

Fonterra Side 12

Sistem de încălzire prin perete ca sistem de construcție uscată, încălzire/răcire, elemente prefabricate cu țevi integrate, țeavă Ø 12 mm.

Fonterra Side 12 Clip

Încălzire prin pardoseală ca sistem de construcție umed, încălzire/răcire, fixarea țevii cu șină, țeavă Ø 12 mm.

Fonterra Top 12

Tavan de încălzire și răcire ca sistem de construcție uscat, încălzire / răcire, montare în tavane suspendate, țeavă Ø 12 mm.

Distribuitor și stații de reglare

Distribuitoare de încălzire a suprafețelor industrial incl. piese de schimb, casete de distribuitor și stații de control compacte.

Controlul standard al unei singure camere

Termostate de cameră, unități de bază și servomotoare pentru controlul individual al camerei.

Scule și diverse

Scule și mijloace ajutoare pentru montarea sistemelor de încălzire a suprafețelor Fonterra.

Info

Pentru informații detaliate despre aplicații, restricții și standarde și ghiduri naționale, consultați informațiile despre produs, fie tipărite, fie pe site-ul web Viega.

config. Fonterra

Aplicație web pentru proiectare simplă și rapidă calculare a cantităților de materiale pentru sistemele de încălzire a suprafeței.

Subiect de schimbări și erori

Cele mai recente valori Z și dimensiuni de instalare, precum și informații tehnice suplimentare pot fi găsite pe site-ul web Viega și trebuie verificate înainte de cumpărare, planificare, lucrări de construcție și utilizare.



Produsele noastre sunt optimizate continuu

Această descriere a produsului conține informații importante despre alegerea produsului și a sistemului, montarea, punerea în funcțiune, precum și utilizarea prevăzută și, dacă este necesar, măsurile de întreținere. Informații despre produse, caracteristici și tehnici de aplicare se bazează pe standardele valabile în prezent în Europa (de ex. EN) și / sau în Germania (de exemplu, DIN / DVGW). Anumite pasaje de text fac referire la reguli tehnice în Europa/Germania Acestea ar trebui considerate drept recomandări pentru țările în care nu există cerințe naționale corespunzătoare. Legile, standardele, reglementările, directivele și alte prevederi tehnice naționale relevante au prioritate față de directivele germane / europene specificate în descrierea produsului: Informațiile de aici nu sunt obligatorii pentru alte țări și regiuni și ar trebui înțelese ca recomandări.

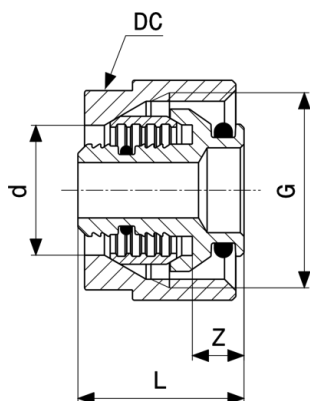
Țevi permise

materialul țevii	model	articol	Ø exterior	grosimea peretelui
PB	1203	609 658		
PE-Xc	1401	609 627	17	2,0
PE-Xc	1401	609 641		2,0
PE-Xc	1401	613 631	20	2,0
PE-Xc	1401	664 435		2,0
PE-Xc	1401	626 952	25	2,3
PE-RT	1403	678 975	16	2,0
PE-RT	1403	678 982		2,0
PE-RT	1403	638 313	17	2,0
PE-RT	1403	638 320		2,0
PE-RT	1403	657 345	20	2,0
PE-RT	1403	657 352		2,0
PE-RT	1403	657 369	25	2,3
PE-RT	1403	657 376		2,3
PB	1405	707 712	12	1,3
PB	1405	615 680		1,3
PB	1405	616 502		1,3
PB	1405	616 519	15	1,5
PB	1405	616 526		1,5
PB	1405	697 600	17	2,0
PB	1405	750 022		2,0
PB	1405	697 617		2,0
PB	1405	703 561	20	2,0
PB	1405	703 585	25	2,3
țeavă compozit	1406	692 391	16	2,0

Certificare

	<p>Certificate Fonterra PE-Xc system PE-Xc Rohrleitungssysteme für FB-Heizung</p>
	<p>Certificate Fonterra PE-RT system PE-RT Rohrleitungssysteme für FB-Heizung</p>
<p>SKZ</p>	<p>SKZ certificate Fonterra PB-pipe 3-layer (d 12 - 15)</p>
<p>EMI</p>	<p>EMI certificate Fonterra Base 12, Base 15, Reno, Tracker, Side 12, Side 12 Clip</p>
<p>EITS</p>	<p>EITS Agreement Tehnic Fonterra</p>
<p>EITS</p>	<p>EITS Aviz Tehnic. Fonterra</p>
<p>UKRCERTIFICATION</p>	<p>LLC UKRCertification Certificate of conformity Fonterra</p>

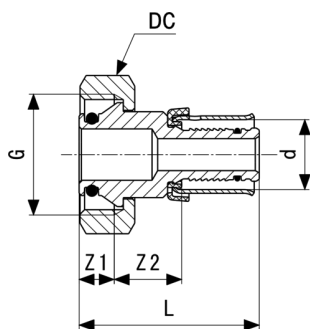
Dimensiuni-Z



Racord filetat
- alamă nichelată
model 1037

articol	d	G	Z	L	DC
614 508	12	¾	7	22	27
615 796	15	¾	6	21	27
614 522	16	¾	6	25	27
614 539	17	¾	8	23	27
614 553	20	¾	9	25	27

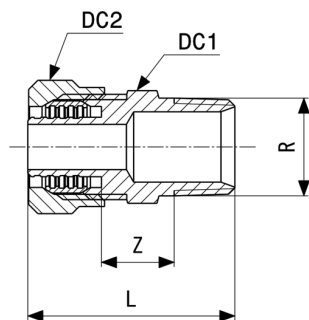
DC = dimensiunea cheii



Racord filetat
- bronz nichelat
model 1236

articol	d	G	Z1	Z2	L	DC
614 584	12	¾	8	14	36	30
614 591	15	¾	8	15	40	30
614 614	17	¾	8	15	40	30
614 638	20	¾	10	17	46	29

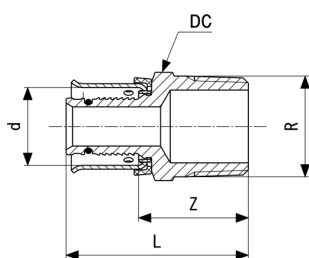
DC = dimensiunea cheii



Inel de strângere filetat
- alamă nichelată
model 1021

articol	R	Z	L	DC1	DC2
614 645	¾	20	50	27	27
640 972	¾	20	53	34	37

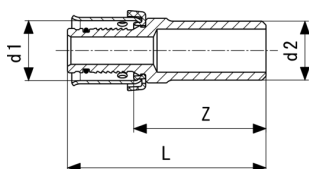
DC = dimensiunea cheii



Adaptor
- bronz nichelat mat
model 1213.5

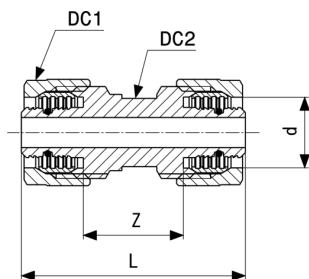
articol	d	R	Z	L	DC
636 166	12	½	26	40	22
636 173	15	½	26	43	22
614 652	20	¾	30	49	27
636 814	25	¾	33	57	27

DC = dimensiunea cheii



Mufă
- bronz
model 1213

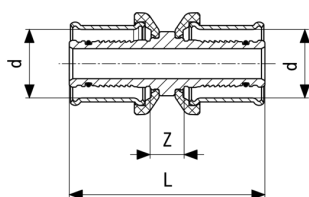
articol	d1	d2	Z	L
637 002	12	15	34	48
636 999	15	15	34	51



Cuplaj
- alamă
model 1030.5

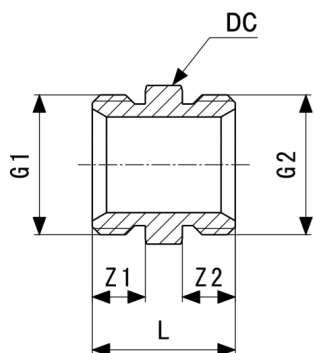
articol	d	Z	L	DC1	DC2
614 669	12	25	54	22	15
615 789	15	24	54	24	17
619 817	17	25	56	24	17
619 824	20	29	59	27	19
640 996	25	24	51	37	34

DC = dimensiunea cheii



Cuplaj
- bronz
model 1223

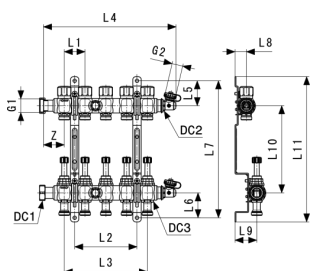
articol	d	Z	L
614 676	12	11	39
614 683	15	11	45
614 706	17	11	47
614 720	20	12	51
636 586	25	10	59



Adaptor
- alamă nichelată mat
model 1021.5

articol	G2	G1	Z1	Z2	L	DC
639 877¹	¾	½	9	10	24	27
639 860	¾	¾	10	10	27	27

DC = dimensiunea cheii
1) cu garnitură de etanșare

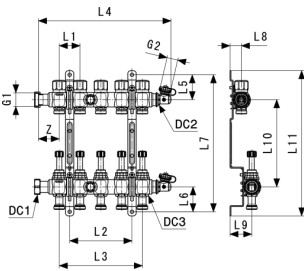


Distribuitor circuit de încălzire
- inox
model 1010

articol	Z	L1	L2	L3	L4	L5	L6	L7	L8	L9
786 823	50	50	100	50	239	60	60	330		53
786 830	50	50	100	100	239	60	60	330	28	53
786 847	50	50	100	150	269	60	60	330	28	53
786 854	50	50	150	200	319	60	60	330	28	53
786 861	50	50	200	250	369	60	60	330	28	53
786 878	50	50	250	300	419	60	60	330	28	53
786 885	50	50	300	350	469	60	60	330	28	53
786 892	50	50	350	400	519	60	60	330	28	53
786 908	50	50	400	450	569	60	60	330	28	53
786 915	50	50	450	500	619	60	60	330	28	53
786 922	50	50	500	550	669	60	60	330	28	53

articol	L10	L11	DC1	DC2	DC3
786 823	210	350	37	24	26
786 830	210	350	37	24	26

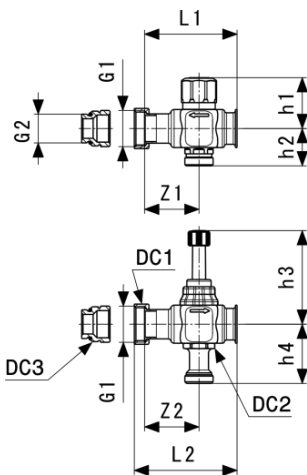
DC = dimensiunea cheii



Distribuitor circuit de încălzire
- inox
model 1010

articol	L10	L11	DC1	DC2	DC3
786 847	210	350	37	24	26
786 854	210	350	37	24	26
786 861	210	350	37	24	26
786 878	210	350	37	24	26
786 885	210	350	37	24	26
786 892	210	350	37	24	26
786 908	210	350	37	24	26
786 915	210	350	37	24	26
786 922	210	350	37	24	26

DC = dimensiunea cheii

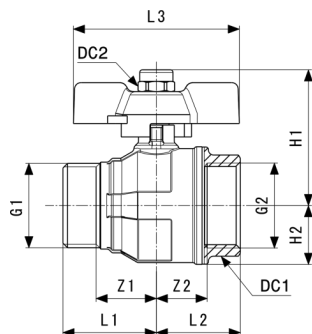


Set prelungitor
- inox
model 1010.2

articol	Z1	Z2	L1	L2	h1	h2	h3	h4	DC1	DC2
786 939	50	50	85	85	47	34	86	55	37	26

articol	DC3
786 939	32

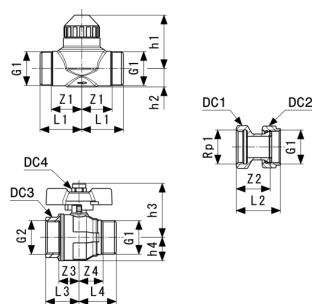
DC = dimensiunea cheii



Set robinete cu bilă
- alamă nichelată
model 1041

articol	Z1	Z2	L1	L2	L3	h1	h2	DC1	DC2
606 275	15	17	24	27	56	41	19	31	7
606 268	24	20	37	33	65	53	23	37	13

DC = dimensiunea cheii

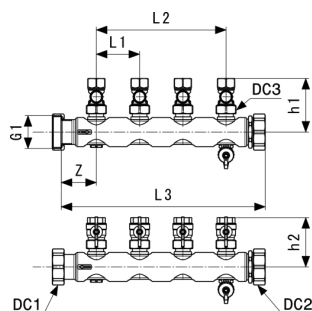


Set ventil de zonă
- alamă
model 1286

articol	Z1	Z2	Z3	Z4	L1	L2	L3	L4	h1	h2
610 005	30	34	21	24	41	44	33	37	53	18

articol	h3	h4	DC1	DC2	DC3	DC4
610 005	53	23	38	37	37	13

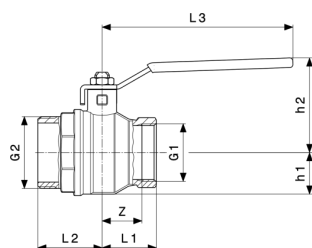
DC = dimensiunea cheii



Distribuitor industrial
- inox
model 1007

articol	Z	L1	L2	L3	DC1	DC2	DC3	h1	h2
620 806	65	80	240	378	64	64	37	99	91
620 813	65	80	320	458	64	64	37	99	91
620 820	65	80	400	538	64	64	37	99	91
620 837	65	80	480	618	64	64	37	99	91
620 844	65	80	560	698	64	64	37	99	91
621 957	65	80	640	778	64	64	37	99	91
621 964	65	80	720	858	64	64	37	99	91
621 971	65	80	800	938	64	64	37	99	91
621 988	65	80	880	1018	64	64	37	99	91
621 995	65	80	960	1098	64	64	37	99	91
622 008	65	80	1040	1178	64	64	37	99	91
622 015	65	80	1120	1258	64	64	37	99	91
622 022	65	80	1200	1338	64	64	37	99	91

DC = dimensiunea cheii



Set robinete cu bilă
- alamă nichelată
model 1041.2

articol	G1	G2	BS	Z	L1	L2	L3	h1	h2
696 085	1½	2	2	33	45	54	158	35	79

BS = bucăți într-un set

Imprima

Viega GmbH & Co. KG

Viega Platz 1

57439 Attendorn

Germany

Phone: +49/2722/61-0

Fax: +49/2722/61-1566

The Viega GmbH & Co. KG is represented by the general partners: Viega Management B.V. (Managing directors: Michael Klenz, Sebastian Lelgemann) and Viega Management GmbH (Managing directors: Michael Klenz, Sebastian Lelgemann)

Submittal Package reprezintă o colecție de informații fără caracter obligatoriu care vă sunt puse la dispoziție. Tot conținutul Submittal Package a fost compilat cu foarte multă atenție. Cu toate acestea, nu putem garanta că informațiile sunt actualizate, corecte sau complete. Submittal Package nu devine parte integrantă a contractului atunci când este plasată o comandă.