

**racorduri filetate din bronz sau bronz silconic**

Pachet de prezentare



**viega**

# Cuprins

|   |                              |    |
|---|------------------------------|----|
| 1 | Descrierea grupei de produse | 3  |
| 2 | Certificare                  | 4  |
| 3 | Dimensiuni-Z                 | 5  |
| 4 | Imprima                      | 56 |

# Descrierea grupei de produse

Racorduri filetate din bronz sau bronz siliconic cu suprafață polișată sau cromată.

## **Marcare**

Producător, dimensiuni țevă, lot

## **Garnituri**

Filet exterior R randalinat din fabrică – etanșarea cu cânepă posibilă fără înăsprirea suprafeței.

## **Dim.**

1/8–4

## **Info**

Racordurile filetate din bronz sau bronz siliconic sunt potrivite pentru realizarea instalațiilor de apă potabilă conform DIN 1988-200 și EN 806-2 considerând alegerea materialelor conform DIN EN 12502-1 și în conformitate cu baza de evaluare a materialelor metalice în contact cu apă potabilă de la Agenția Federală de Mediu (UBA). Dacă folosiți în alte domenii de aplicare și aveți dubii privind alegerea materialului, vă rugăm contactați Viega. Componentele de sistem trebuie protejate de concentrațiile înalte de cloruri atât de mediu în sine cât și prin efectele exterioare. Pentru informații detaliate despre aplicații, restricții și standarde și ghiduri naționale, consultați informațiile despre produs, fie tipărite, fie pe site-ul web Viega.

## **Info - Norme și Standarde**

Racorduri filetate din bronz sau bronz siliconic conform DIN EN 10226, partea 1, aprobate pentru instalațiile de apă potabilă conform DIN 1988 și instalații de gaz conform DVGW-TRGI 2018 (fișa de lucru DVGW G 600) (se vor respecta indicațiile referitor la model), verificate conform DVGW fișa tehnică GW 6 și DIN3523. Racorduri filetate din bronz sau bronz siliconic aprobate conform DVGW-Reg.-Nr. DV-7401AO2957.

## **Mat. conect. presare**

Bronz: CC499K



bronz siliconic: CC 246E / CuSi4Zn9MnP

## **Subiect de schimbări și erori**

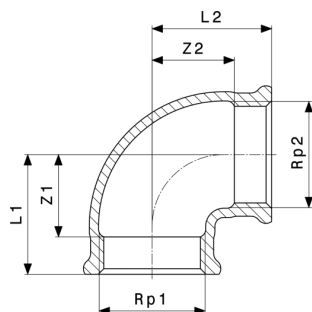
Cele mai recente valori Z și dimensiuni de instalare, precum și informații tehnice suplimentare pot fi găsite pe site-ul web Viega și trebuie verificate înainte de cumpărare, planificare, lucrări de construcție și utilizare. Produsele noastre sunt optimizate continuu

Această descriere a produsului conține informații importante despre alegerea produsului și a sistemului, montarea, punerea în funcțiune, precum și utilizarea prevăzută și, dacă este necesar, măsurile de întreținere. Informații despre produse, caracteristici și tehnici de aplicare se bazează pe standardele valabile în prezent în Europa (de ex. EN) și / sau în Germania (de exemplu, DIN / DVGW). Anumite pasaje de text fac referire la reguli tehnice în Europa/Germania Acestea ar trebui considerate drept recomandări pentru țările în care nu există cerințe naționale corespunzătoare. Legile, standardele, reglementările, directivele și alte prevederi tehnice naționale relevante au prioritate față de directivele germane / europene specificate în descrierea produsului: Informațiile de aici nu sunt obligatorii pentru alte țări și regiuni și ar trebui înțelese ca recomandări.

## Certificare

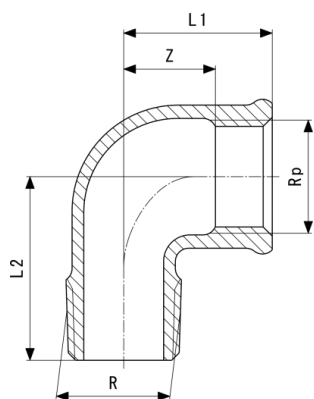
|                                                                                     |                                                                                                                                                                                                                |
|-------------------------------------------------------------------------------------|----------------------------------------------------------------------------------------------------------------------------------------------------------------------------------------------------------------|
|    | <p><b>ÖVGW certificate</b><br/>bronze threaded fittings (3/8" - 3")</p>                                                                                                                                        |
|    | <p><b>ÜA sign</b><br/>Profipress, solder fittings, threaded fittings</p>                                                                                                                                       |
|    | <p><b>ÜA sign</b><br/>Sanpress, Raxofix, Maxiplex, bronze threaded fittings, solder fittings</p>                                                                                                               |
|    | <p><b>SVGW certificate</b><br/>tap extensions (3/8" - 3")</p>                                                                                                                                                  |
|  | <p><b>SVGW certificate</b><br/>red brass threaded fittings (3/8" - 1")</p>                                                                                                                                     |
|  | <p><b>DVGW type examination certificate</b><br/>Gunmetal threaded fittings</p>                                                                                                                                 |
|  | <p><b>DVGW Baumusterprüfzertifikat</b><br/>tap extensions</p>                                                                                                                                                  |
| <p>VIK-HR</p>                                                                       | <p><b>VIK-HR Inspection Certificate 3.2</b><br/>Threaded fittings</p>                                                                                                                                          |
| <p>EMI</p>                                                                          | <p><b>EMI Certificate of Constancy of Performance</b><br/>Gunmetal threaded fittings</p>                                                                                                                       |
|  | <p><b>ICIM Hygiene certificate</b><br/>Profipress, Profipress XL, Sanpress Inox, Sanpress Inox XL, Sanpress, Sanpress XL, Sanfix Fosta, Raxofix, Smartpress, gunmetal threaded fittings, soldered fittings</p> |
| <p>EITS</p>                                                                         | <p><b>EITS Agreement Tehnic</b><br/>Fintiguri din alma si bronz cu imbinare cu filete</p>                                                                                                                      |

# Dimensiuni-Z



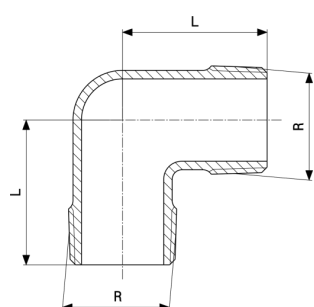
**Curbă 90°**  
- bronz sau bronz siliconic  
**model 3090**

| articol        | Rp1   | Rp2   | Z1 | Z2 | L1 | L2 |
|----------------|-------|-------|----|----|----|----|
| <b>441 074</b> | 1/8   | 1/8   | 15 | 15 | 23 | 23 |
| <b>317 959</b> | 1/4   | 1/4   | 7  | 7  | 18 | 18 |
| <b>281 717</b> | 3/8   | 3/8   | 12 | 12 | 24 | 24 |
| <b>269 272</b> | 1/2   | 1/2   | 15 | 15 | 30 | 30 |
| <b>320 676</b> | 1/2   | 3/8   | 9  | 14 | 24 | 26 |
| <b>269 258</b> | 3/4   | 3/4   | 13 | 13 | 30 | 30 |
| <b>320 669</b> | 3/4   | 1/2   | 11 | 15 | 27 | 30 |
| <b>269 234</b> | 1     | 1     | 18 | 18 | 38 | 38 |
| <b>320 683</b> | 1     | 3/4   | 14 | 20 | 33 | 36 |
| <b>269 210</b> | 1 1/4 | 1 1/4 | 29 | 29 | 50 | 50 |
| <b>269 197</b> | 1 1/2 | 1 1/2 | 33 | 33 | 54 | 54 |
| <b>269 296</b> | 2     | 2     | 37 | 37 | 63 | 63 |
| <b>321 796</b> | 2 1/2 | 2 1/2 | 42 | 42 | 72 | 72 |
| <b>650 698</b> | 3     | 3     | 49 | 49 | 82 | 82 |



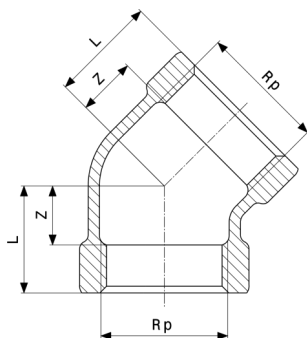
**Curbă 90°**  
- bronz sau bronz siliconic  
**model 3092**

| articol        | R  | Rp | Z  | L1 | L2  |
|----------------|----|----|----|----|-----|
| <b>318 000</b> | ¼  | ¼  | 10 | 18 | 29  |
| <b>281 748</b> | ⅜  | ⅜  | 17 | 29 | 32  |
| <b>264 024</b> | ½  | ½  | 17 | 28 | 34  |
| <b>264 000</b> | ¾  | ¾  | 20 | 30 | 40  |
| <b>264 048</b> | 1  | 1  | 20 | 32 | 47  |
| <b>264 109</b> | 1¼ | 1¼ | 29 | 43 | 51  |
| <b>264 123</b> | 1½ | 1½ | 39 | 60 | 59  |
| <b>264 147</b> | 2  | 2  | 32 | 58 | 79  |
| <b>321 710</b> | 2½ | 2½ | 45 | 65 | 90  |
| <b>650 704</b> | 3  | 3  | 61 | 82 | 100 |



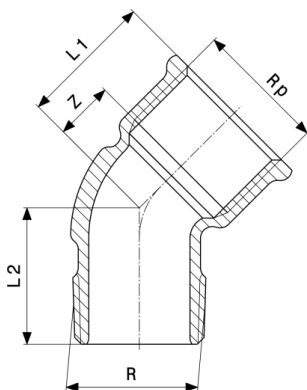
**Cot la 90°**  
- bronz sau bronz siliconic  
**model 3091**

| articol        | R | L  |
|----------------|---|----|
| <b>317 966</b> | ⅜ | 29 |
| <b>317 973</b> | ½ | 32 |
| <b>317 980</b> | ¾ | 40 |
| <b>317 997</b> | 1 | 45 |



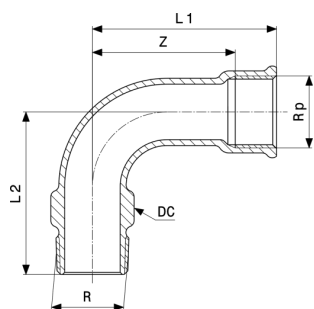
**Curbă 45°**  
- bronz sau bronz siliconic  
**model 3120**

| articol        | Rp  | Z  | L  |
|----------------|-----|----|----|
| <b>318 048</b> | 3/8 | 8  | 19 |
| <b>320 690</b> | 1/2 | 7  | 22 |
| <b>320 645</b> | 3/4 | 9  | 25 |
| <b>320 652</b> | 1   | 9  | 28 |
| <b>650 728</b> | 2   | 14 | 40 |



**Curbă 45°**  
- bronz sau bronz siliconic  
**model 3121**

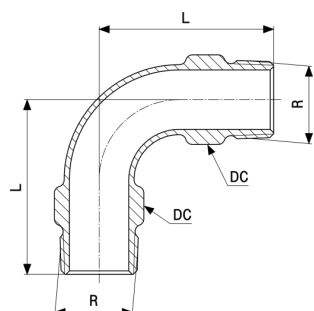
| articol        | R     | Rp    | Z  | L1 | L2 |
|----------------|-------|-------|----|----|----|
| <b>281 755</b> | 3/8   | 3/8   | 10 | 22 | 23 |
| <b>264 208</b> | 1/2   | 1/2   | 8  | 23 | 31 |
| <b>264 185</b> | 3/4   | 3/4   | 13 | 30 | 31 |
| <b>264 161</b> | 1     | 1     | 15 | 34 | 35 |
| <b>448 271</b> | 1 1/4 | 1 1/4 | 24 | 45 | 40 |
| <b>448 288</b> | 1 1/2 | 1 1/2 | 26 | 47 | 45 |
| <b>650 711</b> | 2     | 2     | 26 | 52 | 56 |



**Curbă 90°**  
- bronz sau bronz siliconic  
**model 3001**

| articol        | R  | Rp | Z  | L1  | L2  | DC |
|----------------|----|----|----|-----|-----|----|
| <b>294 571</b> | 1  | 1  | 66 | 85  | 75  | 36 |
| <b>294 595</b> | 1¼ | 1¼ | 84 | 105 | 95  | 44 |
| <b>294 618</b> | 1½ | 1½ | 84 | 105 | 105 | 51 |

DC = dimensiunea cheii



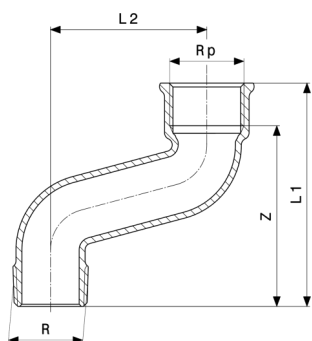
**Curbă 90°**  
- bronz sau bronz siliconic  
**model 3003**

| articol         | R  | L  | DC |
|-----------------|----|----|----|
| <b>294 632*</b> | 1  | 75 | 36 |
| <b>294 656*</b> | 1¼ | 95 | 44 |

DC = dimensiunea cheii

\* = disponibilitate discontinuă

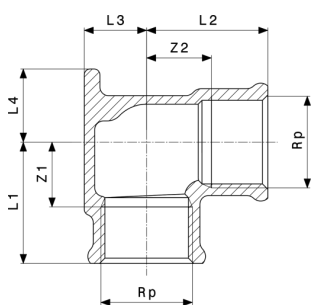




**Curbă S**  
- bronz sau bronz siliconic  
**model 3004**

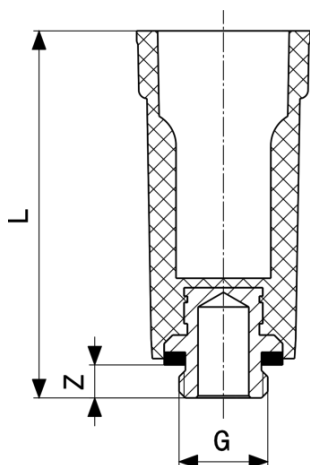
| articol         | R  | Rp | Z  | L1  | L2 |
|-----------------|----|----|----|-----|----|
| <b>296 667</b>  | 1  | 1  | 81 | 100 | 70 |
| <b>296 643*</b> | 1¼ | 1¼ | 94 | 115 | 80 |

\* = disponibilitate discontinuă



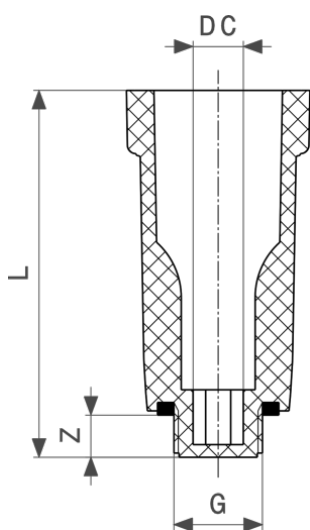
**Cot cu talpă**  
- bronz sau bronz siliconic  
**model 3471**

| articol        | Rp | Z1 | Z2 | L1 | L2 | L3 | L4 |
|----------------|----|----|----|----|----|----|----|
| <b>259 778</b> | ½  | 21 | 16 | 36 | 31 | 14 | 21 |
| <b>441 449</b> | ¾  | 19 | 19 | 35 | 35 | 18 | 21 |



**Dop de presiune**  
- plastic  
**model 1516.113**

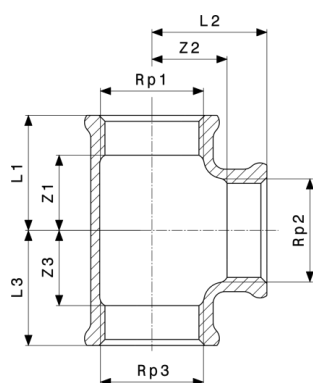
| articol        | G   | Z  | L  |
|----------------|-----|----|----|
| <b>116 644</b> | 3/8 | 7  | 85 |
| <b>100 766</b> | 1/2 | 11 | 92 |
| <b>107 666</b> | 3/4 | 9  | 87 |



**Dop de presiune**  
- plastic  
**model 1516**

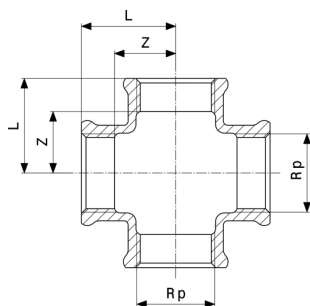
| articol        | G   | Z  | L  | DC |
|----------------|-----|----|----|----|
| <b>107 796</b> | 3/8 | 10 | 87 | 8  |
| <b>100 124</b> | 1/2 | 10 | 87 | 10 |
| <b>102 746</b> | 3/4 | 13 | 90 | 14 |

DC = dimensiunea cheii



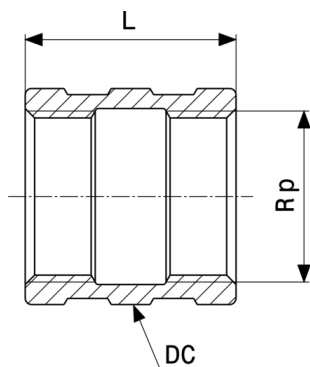
**Teu**  
- bronz sau bronz siliconic  
**model 3130**

| articol        | Rp1   | Rp2   | Rp3   | Z1 | Z2 | Z3 | L1 | L2 | L3 |
|----------------|-------|-------|-------|----|----|----|----|----|----|
| <b>441 081</b> | 1/8   | 1/8   | 1/8   | 15 | 15 | 15 | 23 | 23 | 23 |
| <b>318 017</b> | 1/4   | 1/4   | 1/4   | 11 | 11 | 11 | 18 | 18 | 18 |
| <b>281 809</b> | 3/8   | 3/8   | 3/8   | 15 | 15 | 15 | 22 | 22 | 22 |
| <b>264 222</b> | 1/2   | 1/2   | 1/2   | 16 | 16 | 16 | 26 | 26 | 26 |
| <b>264 444</b> | 1/2   | 3/8   | 1/2   | 16 | 18 | 16 | 26 | 26 | 26 |
| <b>264 246</b> | 3/4   | 3/4   | 3/4   | 19 | 19 | 19 | 30 | 30 | 30 |
| <b>362 492</b> | 3/4   | 1/2   | 1/2   | 19 | 17 | 17 | 29 | 26 | 26 |
| <b>264 468</b> | 3/4   | 1/2   | 3/4   | 18 | 21 | 18 | 29 | 31 | 29 |
| <b>362 508</b> | 3/4   | 3/4   | 1/2   | 19 | 19 | 17 | 30 | 30 | 26 |
| <b>264 260</b> | 1     | 1     | 1     | 24 | 24 | 24 | 36 | 36 | 36 |
| <b>362 515</b> | 1     | 1/2   | 1     | 18 | 21 | 18 | 30 | 30 | 30 |
| <b>264 420</b> | 1     | 3/4   | 1     | 17 | 20 | 17 | 36 | 36 | 36 |
| <b>362 522</b> | 1     | 1     | 1/2   | 25 | 25 | 22 | 37 | 37 | 32 |
| <b>264 284</b> | 1 1/4 | 1 1/4 | 1 1/4 | 32 | 32 | 32 | 45 | 45 | 45 |
| <b>650 735</b> | 1 1/4 | 1/2   | 1 1/4 | 21 | 27 | 21 | 34 | 36 | 34 |
| <b>650 742</b> | 1 1/4 | 3/4   | 1 1/4 | 24 | 29 | 24 | 37 | 39 | 37 |
| <b>264 307</b> | 1 1/2 | 1 1/2 | 1 1/2 | 33 | 33 | 33 | 54 | 54 | 54 |
| <b>650 759</b> | 1 1/2 | 1/2   | 1 1/2 | 21 | 31 | 21 | 34 | 40 | 34 |
| <b>650 766</b> | 1 1/2 | 3/4   | 1 1/2 | 24 | 32 | 24 | 37 | 42 | 37 |
| <b>264 321</b> | 2     | 2     | 2     | 35 | 35 | 35 | 61 | 61 | 61 |
| <b>650 773</b> | 2     | 1     | 2     | 27 | 39 | 27 | 45 | 51 | 45 |
| <b>321 734</b> | 2 1/2 | 2 1/2 | 2 1/2 | 38 | 38 | 38 | 69 | 69 | 69 |
| <b>321 727</b> | 3     | 3     | 3     | 62 | 62 | 62 | 85 | 85 | 85 |



**Racord în cruce**  
- bronz sau bronz siliconic  
**model 3180**

| articol        | Rp | Z  | L  |
|----------------|----|----|----|
| <b>318 024</b> | ⅜  | 10 | 21 |
| <b>320 614</b> | ½  | 12 | 27 |
| <b>320 621</b> | ¾  | 16 | 32 |
| <b>320 638</b> | 1  | 19 | 38 |



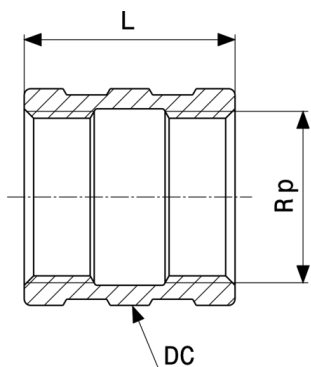
**Mufă**  
- bronz sau bronz siliconic  
**model 3270**

| articol        | Rp | Cr | L  | DC  |
|----------------|----|----|----|-----|
| <b>441 395</b> | ⅜  |    | 16 | 14  |
| <b>319 137</b> | ¼  |    | 18 | 17  |
| <b>282 349</b> | ⅝  |    | 23 | 21  |
| <b>266 585</b> | ½  |    | 30 | 26  |
| <b>266 554</b> | ¾  |    | 33 | 32  |
| <b>266 561</b> | 1  |    | 38 | 38  |
| <b>266 578</b> | 1¼ |    | 43 | 50  |
| <b>267 766</b> | 1½ |    | 43 | 57  |
| <b>267 780</b> | 2  |    | 59 | 70  |
| <b>271 916</b> | 2½ |    | 61 | 83  |
| <b>271 930</b> | 3  |    | 67 | 103 |

Cr = cromat

DC = dimensiunea cheii

\* = disponibilitate discontinuă



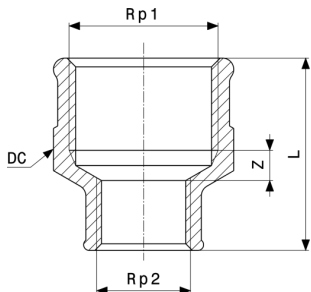
**Mufă**  
- bronz sau bronz siliconic  
**model 3270**

| articol         | Rp  | Cr | L  | DC |
|-----------------|-----|----|----|----|
| <b>447 755</b>  | 3/8 | ✓  | 23 | 21 |
| <b>447 762</b>  | 1/2 | ✓  | 30 | 26 |
| <b>447 779</b>  | 3/4 | ✓  | 33 | 32 |
| <b>447 786*</b> | 1   | ✓  | 38 | 38 |

Cr = cromat

DC = dimensiunea cheii

\* = disponibilitate discontinuă



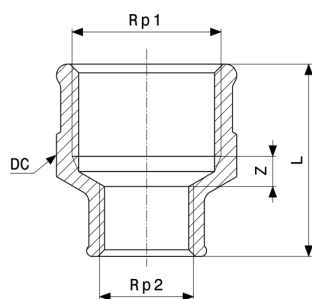
**Mufă redusă**  
- bronz sau bronz siliconic  
**model 3240**

| articol        | Rp1   | Rp2 | Cr | Z  | L  | DC |
|----------------|-------|-----|----|----|----|----|
| <b>282 103</b> | 3/8   | 1/4 |    | 3  | 26 | 21 |
| <b>318 031</b> | 1/2   | 1/4 |    | 5  | 31 | 26 |
| <b>268 879</b> | 1/2   | 3/8 |    | 5  | 31 | 26 |
| <b>266 370</b> | 3/4   | 3/8 |    | 5  | 34 | 31 |
| <b>268 862</b> | 3/4   | 1/2 |    | 5  | 32 | 31 |
| <b>266 363</b> | 1     | 1/2 |    | 13 | 34 | 26 |
| <b>266 356</b> | 1     | 3/4 |    | 7  | 36 | 38 |
| <b>266 431</b> | 1 1/4 | 3/4 |    | 8  | 45 | 47 |
| <b>266 417</b> | 1 1/4 | 1   |    | 6  | 49 | 47 |
| <b>271 879</b> | 1 1/2 | 3/4 |    | 10 | 41 | 53 |

Cr = cromat

DC = dimensiunea cheii

\* = disponibilitate discontinuă



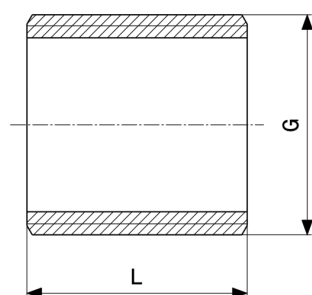
**Mufă redusă**  
- bronz sau bronz siliconic  
**model 3240**

| articol         | Rp1 | Rp2 | Cr | Z  | L  | DC |
|-----------------|-----|-----|----|----|----|----|
| <b>267 520</b>  | 1½  | 1   |    | 8  | 48 | 53 |
| <b>266 394</b>  | 1½  | 1¼  |    | 5  | 47 | 53 |
| <b>271 893</b>  | 2   | 1¼  |    | 2  | 50 | 66 |
| <b>267 544</b>  | 2   | 1½  |    | 0  | 47 | 66 |
| <b>271 855</b>  | 2½  | 2   |    | 16 | 58 | 83 |
| <b>650 780</b>  | 3   | 2½  |    | 27 | 67 |    |
| <b>447 809*</b> | ¾   | ¼   | ✓  |    |    |    |
| <b>447 816</b>  | ½   | ¾   | ✓  | 4  | 31 | 26 |
| <b>447 823</b>  | ¾   | ½   | ✓  | 5  | 32 | 31 |
| <b>447 830*</b> | 1   | ½   | ✓  | 13 | 34 | 26 |
| <b>447 847*</b> | 1   | ¾   | ✓  | 7  | 36 | 38 |

Cr = cromat

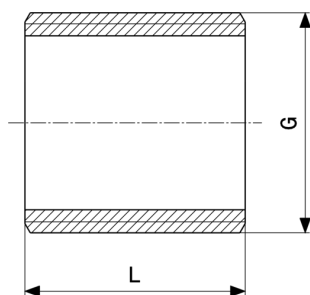
DC = dimensiunea cheii

\* = disponibilitate discontinuă



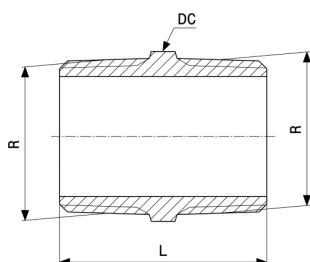
**Niplu**  
- bronz sau bronz siliconic  
**model 3531**

| articol        | G  | L  |
|----------------|----|----|
| <b>322 076</b> | ¼  | 20 |
| <b>322 113</b> | ¾  | 20 |
| <b>322 106</b> | ½  | 22 |
| <b>322 090</b> | ¾  | 26 |
| <b>322 083</b> | 1  | 33 |
| <b>322 144</b> | 1¼ | 37 |



**Niplu**  
- bronz sau bronz siliconic  
**model 3531**

| articol        | G  | L  |
|----------------|----|----|
| <b>322 137</b> | 1½ | 42 |
| <b>322 120</b> | 2  | 47 |



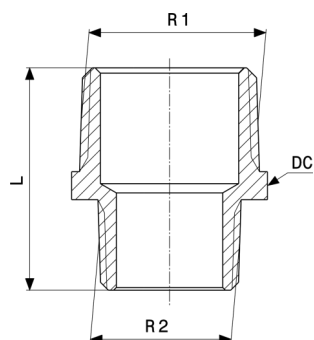
**Niplu**  
- bronz sau bronz siliconic  
**model 3280**

| articol         | R  | Cr | L  | DC |
|-----------------|----|----|----|----|
| <b>441 401</b>  | ⅛  |    | 18 | 10 |
| <b>320 416</b>  | ¼  |    | 20 | 14 |
| <b>282 356</b>  | ⅜  |    | 29 | 18 |
| <b>266 592</b>  | ½  |    | 37 | 22 |
| <b>266 615</b>  | ¾  |    | 40 | 27 |
| <b>266 608</b>  | 1  |    | 45 | 34 |
| <b>269 135</b>  | 1¼ |    | 53 | 44 |
| <b>269 111</b>  | 1½ |    | 52 | 50 |
| <b>269 098</b>  | 2  |    | 65 | 65 |
| <b>321 741</b>  | 2½ |    | 78 | 80 |
| <b>321 789</b>  | 3  |    | 85 | 95 |
| <b>447 885</b>  | ¼  | ✓  | 20 | 14 |
| <b>447 892</b>  | ⅜  | ✓  | 29 | 18 |
| <b>447 908</b>  | ½  | ✓  | 37 | 22 |
| <b>447 915</b>  | ¾  | ✓  | 40 | 27 |
| <b>447 922*</b> | 1  | ✓  | 45 | 34 |

Cr = cromat

DC = dimensiunea cheii

\* = disponibilitate discontinuă

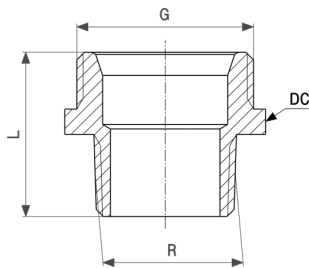


**Niplu redus**  
- bronz sau bronz siliconic  
**model 3245**

| articol        | R1             | R2             | L  | DC |
|----------------|----------------|----------------|----|----|
| <b>441 364</b> | $\frac{1}{4}$  | $\frac{1}{8}$  | 24 | 14 |
| <b>282 127</b> | $\frac{3}{8}$  | $\frac{1}{4}$  | 28 | 18 |
| <b>319 526</b> | $\frac{1}{2}$  | $\frac{1}{4}$  | 31 | 22 |
| <b>266 530</b> | $\frac{1}{2}$  | $\frac{3}{8}$  | 32 | 22 |
| <b>319 113</b> | $\frac{3}{4}$  | $\frac{3}{8}$  | 34 | 27 |
| <b>266 523</b> | $\frac{3}{4}$  | $\frac{1}{2}$  | 37 | 27 |
| <b>320 287</b> | 1              | $\frac{1}{2}$  | 40 | 34 |
| <b>266 547</b> | 1              | $\frac{3}{4}$  | 42 | 34 |
| <b>320 119</b> | $1\frac{1}{4}$ | $\frac{3}{4}$  | 46 | 44 |
| <b>269 173</b> | $1\frac{1}{4}$ | 1              | 49 | 44 |
| <b>321 697</b> | $1\frac{1}{2}$ | 1              | 52 | 50 |
| <b>269 159</b> | $1\frac{1}{2}$ | $1\frac{1}{4}$ | 54 | 50 |
| <b>441 371</b> | $1\frac{3}{4}$ | $1\frac{1}{2}$ | 47 | 55 |
| <b>320 270</b> | 2              | $1\frac{1}{4}$ | 58 | 61 |
| <b>321 680</b> | 2              | $1\frac{1}{2}$ | 59 | 61 |
| <b>650 803</b> | $2\frac{1}{2}$ | 2              | 70 | 76 |
| <b>443 177</b> | 3              | $2\frac{1}{2}$ | 77 | 90 |

DC = dimensiunea cheii





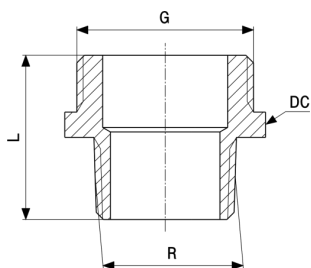
**Niplu adaptor**  
- bronz sau bronz siliconic  
**model 3246**

| articol         | R     | G     | Cr | L  | DC |
|-----------------|-------|-------|----|----|----|
| <b>441 517</b>  | 3/8   | 1/2   |    | 25 | 22 |
| <b>449 339</b>  | 1/2   | 1/2   |    | 30 | 22 |
| <b>441 524</b>  | 1/2   | 3/4   |    | 21 | 27 |
| <b>449 346</b>  | 3/4   | 3/4   |    | 33 | 28 |
| <b>446 765</b>  | 1/2   | 1     |    | 33 | 34 |
| <b>441 531</b>  | 3/4   | 1     |    | 35 | 34 |
| <b>446 772</b>  | 1     | 1     |    | 39 | 34 |
| <b>446 789</b>  | 1     | 1 1/4 |    | 39 | 44 |
| <b>446 796*</b> | 1 1/4 | 1 1/2 |    | 45 | 50 |
| <b>446 802*</b> | 1 1/2 | 1 3/4 |    | 47 | 55 |
| <b>441 388*</b> | 2     | 2 3/8 |    | 54 | 71 |
| <b>448 219</b>  | 3/8   | 1/2   | ✓  | 25 | 22 |
| <b>448 226</b>  | 1/2   | 3/4   | ✓  | 21 | 27 |
| <b>448 233*</b> | 1/2   | 1     | ✓  | 33 | 34 |
| <b>448 257*</b> | 1     | 1 1/4 | ✓  | 39 | 44 |

Cr = cromat

DC = dimensiunea cheii

\* = disponibilitate discontinuă



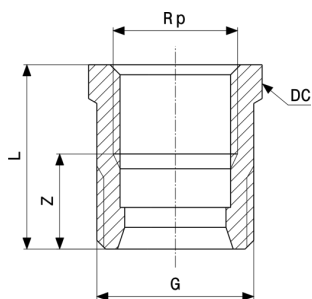
**Niplu adaptor**  
- bronz sau bronz siliconic  
**model 3247**

| articol  | R     | G     | Cr | L  | DC |
|----------|-------|-------|----|----|----|
| 458 775  | 1/8   | 1/4   |    | 20 | 14 |
| 458 782  | 1/4   | 3/8   |    | 24 | 18 |
| 458 799  | 1/4   | 1/2   |    | 25 | 22 |
| 458 805  | 3/8   | 1/2   |    | 24 | 27 |
| 458 812  | 3/8   | 3/4   |    | 28 | 27 |
| 446 833  | 1/2   | 3/4   |    | 31 | 27 |
| 458 829  | 1/2   | 1     |    | 30 | 34 |
| 446 840  | 3/4   | 1     |    | 35 | 34 |
| 458 836  | 3/4   | 1 1/4 |    | 37 | 44 |
| 446 857  | 1     | 1 1/4 |    | 36 | 44 |
| 458 843  | 1     | 1 1/2 |    | 43 | 50 |
| 446 864  | 1 1/4 | 1 1/2 |    | 45 | 50 |
| 458 850  | 1 1/2 | 2     |    | 48 | 68 |
| 458 867* | 1/4   | 3/8   | ✓  |    |    |
| 458 874  | 3/8   | 1/2   | ✓  | 24 | 18 |
| 458 881  | 3/8   | 3/4   | ✓  | 28 | 27 |
| 448 189  | 1/2   | 3/4   | ✓  | 31 | 27 |
| 448 196  | 3/4   | 1     | ✓  | 35 | 34 |

Cr = cromat

DC = dimensiunea cheii

\* = disponibilitate discontinuă



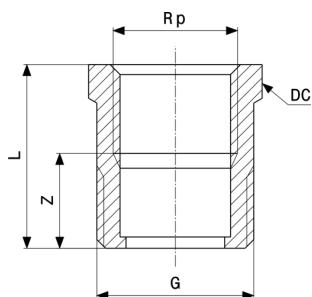
**Niplu adaptor**  
- bronz sau bronz siliconic  
**model 3243**

| articol         | G     | Rp    | CI | Z  | L  | DC |
|-----------------|-------|-------|----|----|----|----|
| <b>441 487</b>  | 3/8   | 1/4   | ✓  | 11 | 22 | 18 |
| <b>446 666</b>  | 1/2   | 3/8   | ✓  | 12 | 23 | 22 |
| <b>441 494</b>  | 3/4   | 1/2   | ✓  | 16 | 31 | 27 |
| <b>446 673</b>  | 1     | 3/4   | ✓  | 16 | 33 | 34 |
| <b>449 315*</b> | 1     | 1     | ✓  | 21 | 41 | 40 |
| <b>446 680</b>  | 1 1/4 | 1     | ✓  | 15 | 34 | 43 |
| <b>446 697*</b> | 1 1/2 | 1 1/4 | ✓  | 18 | 39 | 50 |

CI = cu con interior

DC = dimensiunea cheii

\* = disponibilitate discontinuă

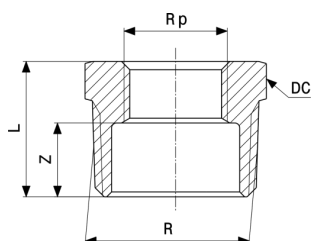


**Niplu adaptor**  
- bronz sau bronz siliconic  
**model 3244**

| articol        | G     | Rp  | Cr | Z  | L  | DC |
|----------------|-------|-----|----|----|----|----|
| <b>446 734</b> | 3/4   | 1/2 |    | 14 | 29 | 27 |
| <b>446 741</b> | 1     | 3/4 |    | 16 | 33 | 34 |
| <b>446 758</b> | 1 1/4 | 1   |    | 15 | 34 | 43 |
| <b>448 264</b> | 3/4   | 1/2 | ✓  | 14 | 29 | 27 |

Cr = cromat

DC = dimensiunea cheii



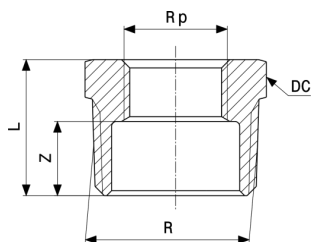
**Reductie**  
- bronz sau bronz siliconic  
**model 3241**

| articol        | R  | Rp | Cr | Z  | L  | DC |
|----------------|----|----|----|----|----|----|
| <b>441 104</b> | ¼  | ⅙  |    | 9  | 17 | 14 |
| <b>441 111</b> | ⅜  | ⅙  |    | 10 | 17 | 18 |
| <b>281 823</b> | ⅜  | ¼  |    | 6  | 17 | 18 |
| <b>441 098</b> | ½  | ⅙  |    | 14 | 21 | 22 |
| <b>319 076</b> | ½  | ¼  |    | 11 | 22 | 22 |
| <b>266 516</b> | ½  | ⅜  |    | 10 | 22 | 22 |
| <b>320 409</b> | ¾  | ¼  |    | 12 | 23 | 27 |
| <b>266 509</b> | ¾  | ⅜  |    | 12 | 23 | 27 |
| <b>266 493</b> | ¾  | ½  |    | 8  | 23 | 27 |
| <b>266 455</b> | 1  | ⅜  |    | 16 | 27 | 34 |
| <b>266 486</b> | 1  | ½  |    | 13 | 28 | 34 |
| <b>266 479</b> | 1  | ¾  |    | 11 | 28 | 34 |
| <b>267 582</b> | 1¼ | ½  |    | 16 | 31 | 43 |
| <b>267 568</b> | 1¼ | ¾  |    | 15 | 31 | 44 |
| <b>266 462</b> | 1¼ | 1  |    | 12 | 31 | 44 |
| <b>267 742</b> | 1½ | ½  |    | 17 | 32 | 50 |
| <b>267 728</b> | 1½ | ¾  |    | 15 | 31 | 50 |
| <b>267 605</b> | 1½ | 1  |    | 12 | 31 | 50 |
| <b>267 704</b> | 1½ | 1¼ |    | 10 | 31 | 50 |
| <b>317 089</b> | 2  | ½  |    | 21 | 36 | 62 |
| <b>267 681</b> | 2  | ¾  |    | 20 | 36 | 62 |
| <b>267 667</b> | 2  | 1  |    | 18 | 37 | 61 |
| <b>267 643</b> | 2  | 1¼ |    | 15 | 37 | 61 |
| <b>267 629</b> | 2  | 1½ |    | 15 | 37 | 61 |
| <b>321 772</b> | 2½ | 1  |    | 26 | 45 | 80 |
| <b>321 765</b> | 2½ | 1¼ |    | 20 | 41 | 78 |
| <b>321 864</b> | 2½ | 1½ |    | 20 | 41 | 78 |
| <b>322 533</b> | 2½ | 2  |    | 16 | 41 | 78 |

Cr = cromat

DC = dimensiunea cheii

\* = disponibilitate discontinuă



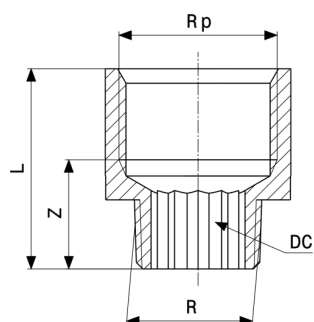
**Reducție**  
- bronz sau bronz siliconic  
**model 3241**

| articol         | R  | Rp | Cr | Z  | L  | DC |
|-----------------|----|----|----|----|----|----|
| <b>321 840</b>  | 3  | 1½ |    | 31 | 52 | 60 |
| <b>321 857</b>  | 3  | 2  |    | 28 | 54 | 72 |
| <b>321 871</b>  | 3  | 2½ |    | 20 | 50 | 95 |
| <b>321 888</b>  | 4  | 3  |    | 23 | 56 | 13 |
| <b>447 946*</b> | ¼  | ⅙  | ✓  | 10 | 17 | 14 |
| <b>447 953*</b> | ⅜  | ⅙  | ✓  | 10 | 17 | 18 |
| <b>447 960</b>  | ⅜  | ¼  | ✓  | 10 | 17 | 18 |
| <b>447 977*</b> | ½  | ⅙  | ✓  | 13 | 22 | 22 |
| <b>447 984</b>  | ½  | ¼  | ✓  | 13 | 22 | 22 |
| <b>447 991</b>  | ½  | ⅜  | ✓  | 13 | 22 | 22 |
| <b>448 011</b>  | ¾  | ⅜  | ✓  | 15 | 23 | 27 |
| <b>448 028</b>  | ¾  | ½  | ✓  | 15 | 23 | 27 |
| <b>448 042*</b> | 1  | ½  | ✓  | 17 | 28 | 34 |
| <b>448 059</b>  | 1  | ¾  | ✓  | 17 | 28 | 34 |
| <b>448 073*</b> | 1¼ | 1  | ✓  | 19 | 31 | 44 |

Cr = cromat

DC = dimensiunea cheii

\* = disponibilitate discontinuă



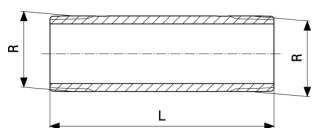
**Reducție**  
- bronz sau bronz siliconic  
**model 3242**

| articol  | R     | Rp    | Cr | Z  | L  | DC |
|----------|-------|-------|----|----|----|----|
| 441 128  | 1/8   | 1/4   |    | 14 | 25 | 6  |
| 441 135  | 1/8   | 3/8   |    | 15 | 26 | 6  |
| 322 540  | 1/4   | 3/8   |    | 15 | 27 |    |
| 322 564  | 3/8   | 1/2   |    | 17 | 32 | 10 |
| 322 557  | 3/8   | 3/4   |    | 19 | 35 | 10 |
| 319 083  | 1/2   | 3/8   |    | 17 | 28 | 10 |
| 320 423  | 1/2   | 3/4   |    | 21 | 37 | 12 |
| 320 430  | 1/2   | 1     |    | 19 | 39 |    |
| 650 889  | 1/2   | 1 1/4 |    | 31 | 52 |    |
| 441 142  | 3/4   | 1/2   |    | 25 | 40 |    |
| 335 311  | 3/4   | 1     |    | 23 | 42 |    |
| 441 357  | 3/4   | 1 1/4 |    | 31 | 52 |    |
| 650 841* | 3/4   | 1 1/2 |    | 32 | 53 |    |
| 359 348  | 1     | 1 1/4 |    | 27 | 48 |    |
| 650 858  | 1     | 1 1/2 |    | 33 | 54 |    |
| 650 872  | 1     | 2     |    | 34 | 60 |    |
| 650 865  | 1 1/4 | 1 1/2 |    | 33 | 54 |    |
| 448 097* | 1/8   | 1/4   | ✓  | 14 | 25 | 6  |
| 448 103* | 1/8   | 3/8   | ✓  | 15 | 26 | 6  |
| 448 110* | 1/4   | 3/8   | ✓  | 15 | 27 |    |
| 448 127  | 3/8   | 1/2   | ✓  | 17 | 32 | 10 |
| 448 134* | 3/8   | 3/4   | ✓  | 19 | 35 | 10 |
| 448 141  | 1/2   | 3/8   | ✓  | 17 | 28 | 10 |
| 448 158  | 1/2   | 3/4   | ✓  | 21 | 37 | 12 |
| 448 165* | 3/4   | 1/2   | ✓  | 25 | 40 |    |
| 448 172  | 3/4   | 1     | ✓  | 23 | 42 |    |

Cr = cromat

DC = dimensiunea cheii

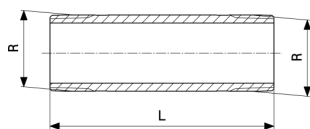
\* = disponibilitate discontinuă



**Niplu lung**  
- bronz sau bronz silionic  
**model 3530**

| articol  | R | L   |
|----------|---|-----|
| 441 456  | ¼ | 40  |
| 441 463  | ¼ | 60  |
| 441 470  | ¼ | 80  |
| 441 555  | ¼ | 100 |
| 282 400  | ⅜ | 40  |
| 282 417  | ⅜ | 60  |
| 282 424  | ⅜ | 80  |
| 282 431  | ⅜ | 100 |
| 282 448  | ⅜ | 120 |
| 282 455* | ⅜ | 150 |
| 282 462* | ⅜ | 200 |
| 267 308  | ½ | 40  |
| 650 896  | ½ | 50  |
| 267 315  | ½ | 60  |
| 449 216  | ½ | 70  |
| 267 322  | ½ | 80  |
| 650 919  | ½ | 90  |
| 267 339  | ½ | 100 |
| 650 926  | ½ | 110 |
| 267 346  | ½ | 120 |
| 319 700  | ½ | 140 |
| 267 353  | ½ | 150 |
| 319 717  | ½ | 160 |
| 319 724  | ½ | 180 |
| 267 377  | ½ | 200 |
| 267 384  | ¾ | 40  |
| 650 933  | ¾ | 50  |
| 267 391  | ¾ | 60  |
| 650 940  | ¾ | 70  |
| 267 407  | ¾ | 80  |
| 650 957  | ¾ | 90  |

\* = disponibilitate discontinuă

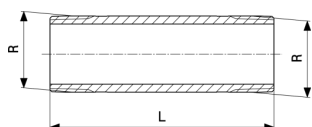


**Niplu lung**  
- bronz sau bronz siliconic  
**model 3530**

| articol  | R  | L   |
|----------|----|-----|
| 267 414  | ¾  | 100 |
| 650 964  | ¾  | 110 |
| 267 421  | ¾  | 120 |
| 318 413  | ¾  | 140 |
| 267 438  | ¾  | 150 |
| 318 420  | ¾  | 160 |
| 318 437  | ¾  | 180 |
| 267 445  | ¾  | 200 |
| 267 247  | 1  | 40  |
| 650 971  | 1  | 50  |
| 267 254  | 1  | 60  |
| 650 988  | 1  | 70  |
| 267 261  | 1  | 80  |
| 650 995  | 1  | 90  |
| 267 278  | 1  | 100 |
| 651 008  | 1  | 110 |
| 267 285  | 1  | 120 |
| 267 292  | 1  | 150 |
| 319 694  | 1  | 200 |
| 651 015  | 1¼ | 50  |
| 318 482  | 1¼ | 60  |
| 651 022* | 1¼ | 70  |
| 318 499  | 1¼ | 80  |
| 651 039* | 1¼ | 90  |
| 318 505  | 1¼ | 100 |
| 651 046* | 1¼ | 110 |
| 318 512  | 1¼ | 120 |
| 318 529  | 1¼ | 150 |
| 318 536  | 1¼ | 200 |
| 651 053  | 1½ | 50  |
| 319 755  | 1½ | 60  |

\* = disponibilitate discontinuă

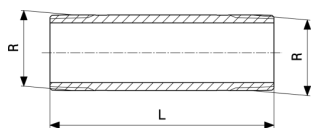




**Niplu lung**  
- bronz sau bronz siliconic  
**model 3530**

| articol  | R  | L   |
|----------|----|-----|
| 651 060* | 1½ | 70  |
| 319 762  | 1½ | 80  |
| 651 077* | 1½ | 90  |
| 319 779  | 1½ | 100 |
| 319 786  | 1½ | 120 |
| 319 748  | 1½ | 150 |
| 319 731  | 1½ | 200 |
| 651 084  | 2  | 50  |
| 319 847  | 2  | 60  |
| 651 091* | 2  | 70  |
| 319 830  | 2  | 80  |
| 651 107* | 2  | 90  |
| 319 823  | 2  | 100 |
| 319 816  | 2  | 120 |
| 319 809  | 2  | 150 |
| 319 793  | 2  | 200 |
| 447 465* | ¾  | 40  |
| 447 472* | ¾  | 60  |
| 447 489* | ¾  | 80  |
| 447 496* | ¾  | 100 |
| 447 526  | ½  | 40  |
| 447 533  | ½  | 60  |
| 447 540  | ½  | 80  |
| 447 557  | ½  | 100 |
| 447 564* | ½  | 120 |
| 447 571* | ½  | 150 |
| 447 588* | ½  | 200 |
| 447 595  | ¾  | 40  |
| 447 601  | ¾  | 60  |
| 447 618  | ¾  | 80  |
| 447 625  | ¾  | 100 |

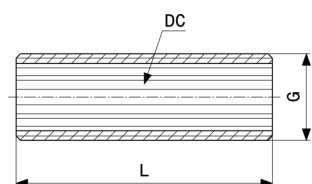
\* = disponibilitate discontinuă



**Niplu lung**  
- bronz sau bronz siliconic  
**model 3530**

| articol  | R             | L   |
|----------|---------------|-----|
| 447 632* | $\frac{3}{4}$ | 120 |
| 447 649* | $\frac{3}{4}$ | 150 |
| 447 656* | $\frac{3}{4}$ | 200 |
| 447 663* | 1             | 40  |
| 447 687* | 1             | 80  |
| 447 694* | 1             | 100 |
| 447 700* | 1             | 120 |

\* = disponibilitate discontinuă

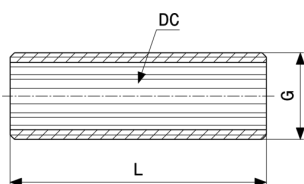


**Niplu lung**  
- bronz sau bronz siliconic  
**model 3535**

| articol  | G             | L   | DC |
|----------|---------------|-----|----|
| 319 670  | $\frac{3}{8}$ | 40  | 10 |
| 319 267  | $\frac{3}{8}$ | 60  | 10 |
| 319 335  | $\frac{3}{8}$ | 80  | 10 |
| 319 281  | $\frac{3}{8}$ | 100 | 10 |
| 319 687* | $\frac{3}{8}$ | 120 | 10 |
| 319 274  | $\frac{1}{2}$ | 40  | 12 |
| 319 366  | $\frac{1}{2}$ | 60  | 12 |
| 319 359  | $\frac{1}{2}$ | 80  | 12 |
| 319 342  | $\frac{1}{2}$ | 100 | 12 |
| 319 656* | $\frac{1}{2}$ | 120 | 12 |
| 319 328  | $\frac{3}{4}$ | 40  | 17 |
| 319 298  | $\frac{3}{4}$ | 60  | 17 |
| 319 304  | $\frac{3}{4}$ | 80  | 17 |
| 319 311  | $\frac{3}{4}$ | 100 | 17 |
| 319 663* | $\frac{3}{4}$ | 120 | 17 |

DC = dimensiunea cheii

\* = disponibilitate discontinuă

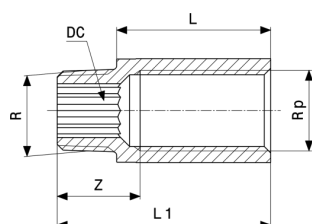


**Niplu lung**  
- bronz sau bronz siliconic  
**model 3535**

| articol         | G | L   | DC |
|-----------------|---|-----|----|
| <b>319 250</b>  | 1 | 40  | 22 |
| <b>319 243</b>  | 1 | 60  | 22 |
| <b>319 236</b>  | 1 | 80  | 22 |
| <b>319 229</b>  | 1 | 100 | 22 |
| <b>319 649*</b> | 1 | 120 | 22 |

DC = dimensiunea cheii

\* = disponibilitate discontinuă



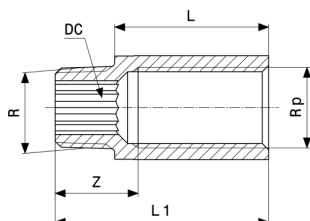
**Prelungire**  
- bronz sau bronz siliconic  
**model 3525**

| articol                    | R   | Rp  | L    | RpS | Z  | L1 | DC |
|----------------------------|-----|-----|------|-----|----|----|----|
| <b>440 312<sup>1</sup></b> | 3/8 | 3/8 | 10   |     | 16 | 22 | 10 |
| <b>354 923</b>             | 3/8 | 3/8 | 15   |     | 16 | 27 | 10 |
| <b>354 930</b>             | 3/8 | 3/8 | 20   |     | 18 | 32 | 10 |
| <b>354 947</b>             | 3/8 | 3/8 | 25   |     | 18 | 37 | 10 |
| <b>354 954</b>             | 3/8 | 3/8 | 30   |     | 18 | 42 | 10 |
| <b>359 539</b>             | 3/8 | 3/8 | 40   |     | 17 | 52 | 10 |
| <b>359 553</b>             | 3/8 | 3/8 | 50   | ✓   | 17 | 62 | 10 |
| <b>364 854<sup>1</sup></b> | 1/2 | 1/2 | 12,5 |     | 19 | 28 | 12 |
| <b>651 121<sup>1</sup></b> | 1/2 | 1/2 | 15   |     | 19 | 31 | 12 |
| <b>354 961</b>             | 1/2 | 1/2 | 17,5 |     | 18 | 33 | 12 |
| <b>354 978</b>             | 1/2 | 1/2 | 20   |     | 21 | 36 | 12 |
| <b>354 985</b>             | 1/2 | 1/2 | 25   |     | 22 | 41 | 12 |
| <b>354 992</b>             | 1/2 | 1/2 | 30   |     | 22 | 46 | 12 |
| <b>355 005</b>             | 1/2 | 1/2 | 40   |     | 22 | 56 | 12 |

RpS = filet Rp (interior cilindric) care poate fi scurtat

DC = dimensiunea cheii

<sup>1)</sup> fără certificare DVGW



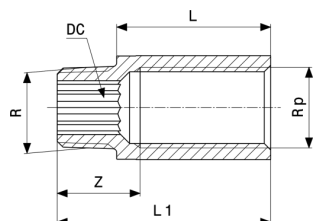
**Prelungire**  
- bronz sau bronz siliconic  
**model 3525**

| articol                    | R  | Rp | L    | RpS | Z   | L1  | DC |
|----------------------------|----|----|------|-----|-----|-----|----|
| <b>355 012</b>             | ½  | ½  | 50   | ✓   | 21  | 66  | 12 |
| <b>357 221</b>             | ½  | ½  | 65   | ✓   | 21  | 81  | 12 |
| <b>357 238</b>             | ½  | ½  | 80   | ✓   | 29  | 96  | 12 |
| <b>357 245</b>             | ½  | ½  | 100  | ✓   | 61  | 116 | 12 |
| <b>440 299</b>             | ½  | ½  | 120  |     | 71  | 136 | 12 |
| <b>440 305</b>             | ½  | ½  | 150  |     | 101 | 166 | 12 |
| <b>440 558<sup>1</sup></b> | ¾  | ¾  | 12,5 |     | 21  | 30  | 17 |
| <b>364 861<sup>1</sup></b> | ¾  | ¾  | 15   |     | 20  | 32  | 17 |
| <b>355 029</b>             | ¾  | ¾  | 20   |     | 21  | 37  | 17 |
| <b>355 036</b>             | ¾  | ¾  | 25   |     | 26  | 42  | 17 |
| <b>355 043</b>             | ¾  | ¾  | 30   |     | 23  | 47  | 17 |
| <b>355 050</b>             | ¾  | ¾  | 40   |     | 23  | 57  | 17 |
| <b>357 252</b>             | ¾  | ¾  | 50   | ✓   | 22  | 67  | 17 |
| <b>357 269</b>             | ¾  | ¾  | 65   | ✓   | 22  | 82  | 17 |
| <b>359 584</b>             | ¾  | ¾  | 80   | ✓   | 37  | 97  | 17 |
| <b>359 577</b>             | ¾  | ¾  | 100  | ✓   | 62  | 117 | 17 |
| <b>440 572<sup>1</sup></b> | 1  | 1  | 15   |     | 25  | 35  | 22 |
| <b>440 589<sup>1</sup></b> | 1  | 1  | 20   |     | 25  | 40  | 22 |
| <b>357 184</b>             | 1  | 1  | 25   |     | 25  | 45  | 22 |
| <b>357 191</b>             | 1  | 1  | 30   |     | 30  | 50  | 22 |
| <b>357 207</b>             | 1  | 1  | 40   |     | 23  | 60  | 22 |
| <b>357 214</b>             | 1  | 1  | 50   |     | 25  | 70  | 22 |
| <b>440 596</b>             | 1  | 1  | 65   |     | 25  | 85  | 22 |
| <b>440 466</b>             | 1  | 1  | 80   |     | 40  | 100 | 22 |
| <b>440 473</b>             | 1  | 1  | 100  |     | 55  | 120 | 22 |
| <b>440 497<sup>1</sup></b> | 1¼ | 1¼ | 20   |     | 27  | 42  | 27 |
| <b>440 503</b>             | 1¼ | 1¼ | 25   |     | 27  | 47  | 27 |
| <b>440 510</b>             | 1¼ | 1¼ | 30   |     | 27  | 52  | 27 |

RpS = filet Rp (interior cilindric) care poate fi scurtat

DC = dimensiunea cheii

<sup>1)</sup> fără certificare DVGW



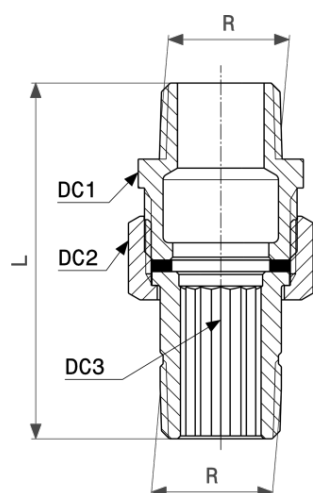
**Prelungire**  
- bronz sau bronz siliconic  
**model 3525**

| articol        | R  | Rp | L  | RpS | Z  | L1 | DC |
|----------------|----|----|----|-----|----|----|----|
| <b>440 527</b> | 1¼ | 1¼ | 40 |     | 41 | 62 | 27 |
| <b>440 534</b> | 1¼ | 1¼ | 50 |     | 51 | 72 | 27 |

RpS = filet Rp (interior cilindric) care poate fi scurtat

DC = dimensiunea cheii

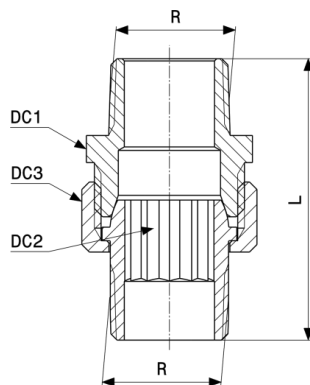
1) fără certificare DVGW



**Racord filetat**  
- bronz sau bronz siliconic  
**model 3334**

| articol        | R | L  | DC1 | DC2 | DC3 |
|----------------|---|----|-----|-----|-----|
| <b>320 188</b> | ¾ | 51 | 27  | 23  |     |
| <b>320 195</b> | ½ | 62 | 27  | 29  | 12  |
| <b>320 201</b> | ¾ | 68 | 34  | 36  | 17  |
| <b>320 218</b> | 1 | 74 | 44  | 46  | 22  |

DC = dimensiunea cheii

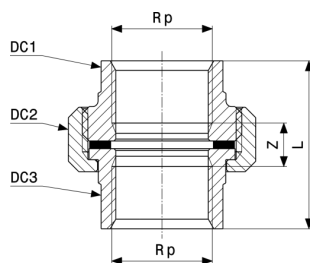


**Racord filetat**  
- bronz sau bronz siliconic  
**model 3344**

| articol         | R   | L  | DC1 | DC2 | DC3 |
|-----------------|-----|----|-----|-----|-----|
| <b>446 871*</b> | 3/8 | 46 | 22  | 23  | 8   |
| <b>446 888</b>  | 1/2 | 55 | 27  | 29  | 12  |
| <b>446 895</b>  | 3/4 | 62 | 34  | 36  | 17  |
| <b>446 901</b>  | 1   | 69 | 44  | 46  | 22  |

DC = dimensiunea cheii

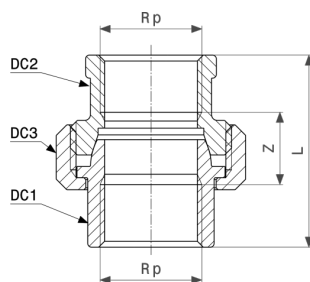
\* = disponibilitate discontinuă



**Racord filetat**  
- bronz sau bronz siliconic  
**model 3330**

| articol        | Rp    | Z  | L  | DC1 | DC2 | DC3 |
|----------------|-------|----|----|-----|-----|-----|
| <b>441 432</b> | 1/4   | 13 | 35 | 20  | 29  | 20  |
| <b>282 363</b> | 3/8   | 12 | 35 | 20  | 29  | 21  |
| <b>271 022</b> | 1/2   | 11 | 41 | 25  | 36  | 25  |
| <b>271 039</b> | 3/4   | 11 | 44 | 32  | 46  | 32  |
| <b>271 046</b> | 1     | 13 | 51 | 39  | 52  | 39  |
| <b>271 053</b> | 1 1/4 | 13 | 56 | 48  | 65  | 47  |
| <b>271 060</b> | 1 1/2 | 15 | 58 | 53  | 75  | 55  |
| <b>271 077</b> | 2     | 13 | 64 | 66  | 80  | 66  |
| <b>651 138</b> | 2 1/2 | 11 | 71 | 83  | 110 | 83  |
| <b>651 145</b> | 3     | 5  | 71 | 98  | 130 | 98  |

DC = dimensiunea cheii

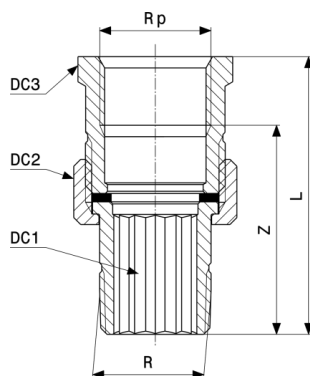

**Racord filetat**

 - bronz sau bronz siliconic  
**model 3340**

| articol         | Rp | Z  | L  | DC1 | DC2 | DC3 |
|-----------------|----|----|----|-----|-----|-----|
| <b>449 414*</b> | ¼  | 16 | 38 |     |     | 23  |
| <b>446 925*</b> | ¾  | 17 | 40 |     |     | 29  |
| <b>446 932</b>  | ½  | 17 | 47 |     |     | 36  |
| <b>446 949</b>  | ¾  | 17 | 50 |     |     | 46  |
| <b>446 956</b>  | 1  | 21 | 60 | 37  | 37  | 52  |
| <b>446 963</b>  | 1¼ | 22 | 65 | 47  | 47  | 65  |
| <b>446 970</b>  | 1½ | 25 | 68 | 55  | 55  | 75  |
| <b>446 987</b>  | 2  | 23 | 74 | 66  | 68  | 80  |

DC = dimensiunea cheii

\* = disponibilitate discontinuă

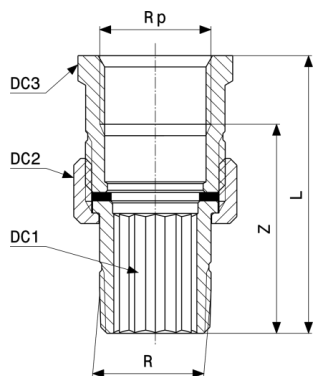

**Racord filetat**

 - bronz sau bronz siliconic  
**model 3331**

| articol        | R  | Rp | Z  | L  | DC1 | DC2 | DC3 |
|----------------|----|----|----|----|-----|-----|-----|
| <b>282 370</b> | ¾  | ¾  | 38 | 50 | 13  | 23  | 22  |
| <b>271 374</b> | ½  | ½  | 45 | 60 | 12  | 29  | 27  |
| <b>271 367</b> | ¾  | ¾  | 50 | 66 | 17  | 36  | 34  |
| <b>271 350</b> | 1  | 1  | 52 | 72 | 22  | 46  | 44  |
| <b>271 343</b> | 1¼ | 1¼ | 60 | 81 | 38  | 52  | 50  |
| <b>271 336</b> | 1½ | 1½ | 62 | 84 | 43  | 59  | 56  |
| <b>271 329</b> | 2  | 2  | 58 | 84 | 58  | 75  | 67  |

DC = dimensiunea cheii

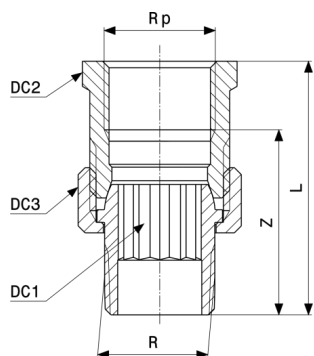
\* = disponibilitate discontinuă



**Racord filetat**  
- bronz sau bronz siliconic  
**model 3331**

| articol         | R  | Rp | Z  | L   | DC1 | DC2 | DC3 |
|-----------------|----|----|----|-----|-----|-----|-----|
| <b>651 152</b>  | 2½ | 2½ | 66 | 88  | 83  | 95  | 71  |
| <b>651 169*</b> | 3  | 3  | 80 | 101 | 83  | 110 | 97  |

DC = dimensiunea cheii  
\* = disponibilitate discontinuă

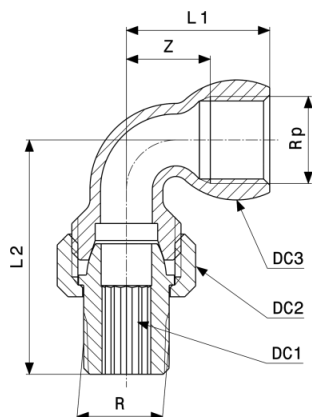


**Racord filetat**  
- bronz sau bronz siliconic  
**model 3341**

| articol        | R  | Rp | Z  | L  | DC1 | DC2 | DC3 |
|----------------|----|----|----|----|-----|-----|-----|
| <b>446 994</b> | ¾  | ¾  | 33 | 45 | 8   | 22  | 23  |
| <b>447 007</b> | ½  | ½  | 41 | 56 | 12  | 27  | 29  |
| <b>447 014</b> | ¾  | ¾  | 44 | 60 | 17  | 34  | 36  |
| <b>447 021</b> | 1  | 1  | 45 | 64 | 22  | 44  | 46  |
| <b>447 038</b> | 1¼ | 1¼ | 51 | 72 |     | 50  | 52  |
| <b>447 045</b> | 1½ | 1½ | 52 | 73 |     | 55  | 59  |
| <b>447 052</b> | 2  | 2  | 53 | 78 |     | 70  | 75  |

DC = dimensiunea cheii

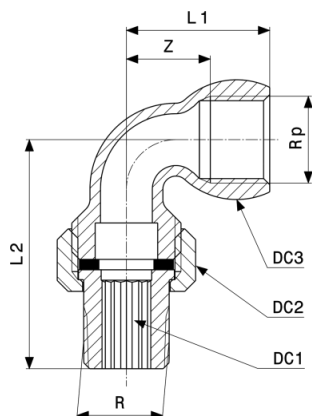




**Racord filetat**  
- bronz sau bronz siliconic  
**model 3098**

| articol        | R   | Rp  | Z  | L1 | L2 | DC1 | DC2 | DC3 |
|----------------|-----|-----|----|----|----|-----|-----|-----|
| <b>148 041</b> | 3/8 | 3/8 | 16 | 28 | 45 | 8   | 23  | 22  |
| <b>145 804</b> | 1/2 | 1/2 | 18 | 33 | 51 | 12  | 29  | 28  |

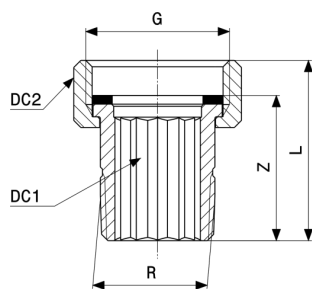
DC = dimensiunea cheii



**Racord filetat**  
- bronz sau bronz siliconic  
**model 3088**

| articol        | R     | Rp    | Z  | L1 | L2  | DC1 | DC2 | DC3 |
|----------------|-------|-------|----|----|-----|-----|-----|-----|
| <b>348 663</b> | 1/2   | 1/2   | 17 | 28 | 58  | 12  | 28  | 29  |
| <b>348 670</b> | 3/4   | 3/4   | 23 | 39 | 65  | 17  | 33  | 36  |
| <b>348 687</b> | 1     | 1     | 28 | 47 | 78  | 22  | 39  | 46  |
| <b>348 694</b> | 1 1/4 | 1 1/4 | 35 | 57 | 83  | 38  | 47  | 52  |
| <b>348 700</b> | 1 1/2 | 1 1/2 | 38 | 59 | 95  | 43  | 55  | 59  |
| <b>348 717</b> | 2     | 2     | 43 | 69 | 112 | 58  | 69  | 75  |

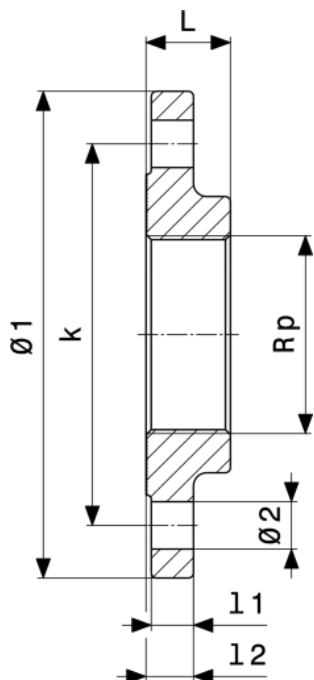
DC = dimensiunea cheii



**Racord filetat**  
- bronz sau bronz siliconic  
**model 3335**

| articol        | R     | Z  | L  | DC1 | DC2 | G     |
|----------------|-------|----|----|-----|-----|-------|
| <b>320 225</b> | 3/8   | 27 | 32 | 8   | 23  | 1/2   |
| <b>320 232</b> | 1/2   | 31 | 39 | 22  | 29  | 3/4   |
| <b>320 249</b> | 3/4   | 34 | 42 | 17  | 36  | 1     |
| <b>320 256</b> | 1     | 38 | 46 | 22  | 46  | 1 1/4 |
| <b>319 618</b> | 1 1/4 | 43 | 52 | 38  | 52  | 1 1/2 |
| <b>319 625</b> | 1 1/2 | 46 | 56 | 43  | 59  | 1 3/4 |
| <b>319 632</b> | 2     | 52 | 62 | 58  | 75  | 2 3/8 |

DC = dimensiunea cheii



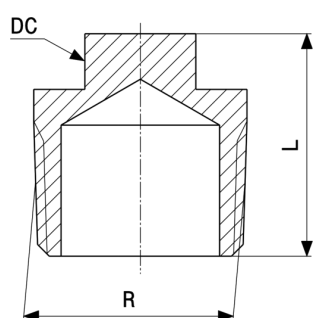
**Sanpress XL-Flanșă**  
- bronz sau bronz siliconic  
**model 2259.2XL**

| articol        | DN  | Rp | Ø1  | L  | B1 | B2 | Ø2 | k   | n |
|----------------|-----|----|-----|----|----|----|----|-----|---|
| <b>641 603</b> | 80  | 3  | 200 | 34 | 18 | 20 | 18 | 160 | 8 |
| <b>641 610</b> | 100 | 4  | 220 | 38 | 18 | 20 | 18 | 180 | 8 |

Ø = diametru

k = diametrul bolțului

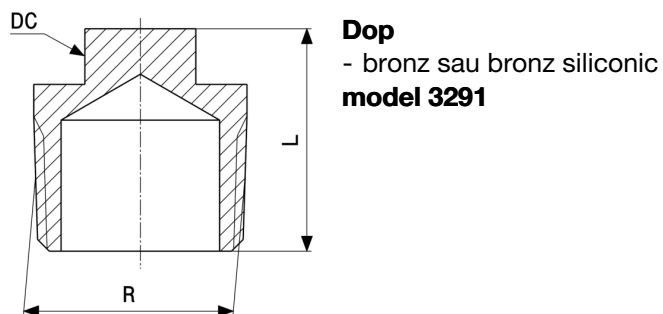
n = număr de orificii



**Dop**  
- bronz sau bronz siliconic  
**model 3291**

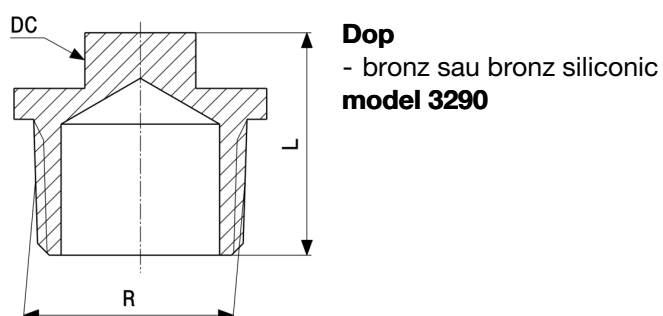
| articol        | R  | L  | DC |
|----------------|----|----|----|
| <b>320 072</b> | ¼  | 19 | 8  |
| <b>281 847</b> | ⅜  | 20 | 10 |
| <b>266 646</b> | ½  | 26 | 12 |
| <b>266 639</b> | ¾  | 28 | 14 |
| <b>266 622</b> | 1  | 32 | 14 |
| <b>268 237</b> | 1¼ | 38 | 21 |

DC = dimensiunea cheii



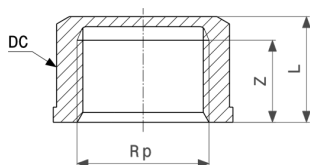
| articol        | R  | L  | DC |
|----------------|----|----|----|
| <b>268 190</b> | 1½ | 38 | 22 |
| <b>268 213</b> | 2  | 42 | 26 |
| <b>321 758</b> | 2½ | 47 | 30 |

DC = dimensiunea cheii



| articol        | R  | L  | DC |
|----------------|----|----|----|
| <b>441 425</b> | ⅛  | 17 | 8  |
| <b>320 133</b> | ¼  | 20 | 8  |
| <b>320 096</b> | ⅜  | 20 | 10 |
| <b>320 102</b> | ½  | 24 | 12 |
| <b>320 089</b> | ¾  | 26 | 14 |
| <b>320 294</b> | 1  | 32 | 14 |
| <b>322 175</b> | 1¼ | 38 | 21 |
| <b>322 168</b> | 1½ | 38 | 32 |
| <b>322 151</b> | 2  | 42 | 26 |

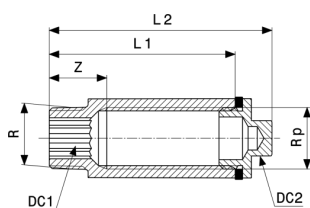
DC = dimensiunea cheii



**Capac**  
- bronz sau bronz siliconic  
**model 3301**

| articol        | Rp | Z  | L  | DC |
|----------------|----|----|----|----|
| <b>319 151</b> | ¼  | 8  | 12 | 20 |
| <b>281 854</b> | ⅜  | 11 | 16 | 22 |
| <b>266 660</b> | ½  | 15 | 20 | 24 |
| <b>266 653</b> | ¾  | 16 | 21 | 30 |
| <b>268 367</b> | 1  | 19 | 29 | 38 |
| <b>268 305</b> | 1¼ | 21 | 30 | 47 |
| <b>268 329</b> | 1½ | 21 | 30 | 53 |
| <b>268 343</b> | 2  | 26 | 34 | 65 |

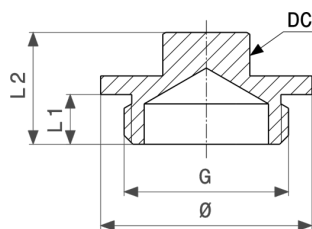
DC = dimensiunea cheii



**Prelungitor pentru robinet**  
- bronz sau bronz siliconic  
**model 3527**

| articol        | R | Rp | L  | RpS | Z  | L1 | L2 | DC1 | DC2 |
|----------------|---|----|----|-----|----|----|----|-----|-----|
| <b>320 263</b> | ½ | ½  | 50 | ✓   | 18 | 63 | 76 | 12  | 12  |

RpS = filet Rp (interior cilindric) care poate fi scurtat  
DC = dimensiunea cheii



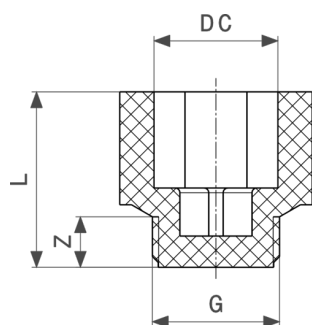
**Dop**  
- alamă  
**model 1751**

| articol  | G     | L1 | L2 | DC | Ø  |
|----------|-------|----|----|----|----|
| 106 676  | 1/8   | 6  | 13 | 9  | 13 |
| 102 173  | 1/4   | 7  | 13 | 9  | 16 |
| 101 756  | 3/8   | 8  | 16 | 12 | 21 |
| 100 797  | 1/2   | 8  | 18 | 12 | 27 |
| 101 626  | 3/4   | 8  | 18 | 14 | 34 |
| 102 883  | 1     | 9  | 18 | 17 | 41 |
| 106 584  | 1 1/2 | 13 | 24 | 22 | 60 |
| 155 735* | 1/8   | 6  | 13 | 9  | 13 |
| 137 649* | 1/4   | 7  | 13 | 9  | 16 |
| 108 472  | 3/8   | 8  | 16 | 12 | 21 |
| 105 099  | 1/2   | 8  | 18 | 12 | 27 |
| 113 797  | 3/4   | 8  | 18 | 14 | 34 |
| 124 465* | 1     | 9  | 18 | 17 | 41 |

DC = dimensiunea cheii

Ø = diametru

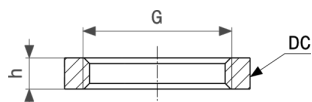
\* = disponibilitate discontinuă



**Dop de presiune**  
- plastic  
**model 1516.512**

| articol | G   | Z  | L  | DC |
|---------|-----|----|----|----|
| 105 419 | 1/2 | 11 | 37 | 22 |

DC = dimensiunea cheii

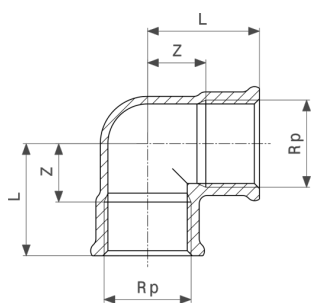


**Piuliță hexagonală**  
- alamă  
**model 1911**

| articol  | G     | h | DC |
|----------|-------|---|----|
| 117 290  | 1/8   | 5 | 19 |
| 109 264  | 1/4   | 5 | 22 |
| 104 696  | 3/8   | 5 | 25 |
| 102 241  | 1/2   | 6 | 28 |
| 103 347  | 3/4   | 6 | 33 |
| 106 195  | 1     | 6 | 41 |
| 113 391  | 1 1/4 | 6 | 51 |
| 120 115  | 1 1/2 | 6 | 58 |
| 128 302  | 2     | 6 | 70 |
| 140 083* | 1/4   | 5 | 22 |
| 108 144  | 3/8   | 5 | 25 |
| 108 670  | 1/2   | 6 | 28 |
| 117 313  | 3/4   | 6 | 33 |
| 139 162  | 1     | 6 | 41 |
| 134 945* | 2     | 6 | 70 |

DC = dimensiunea cheii

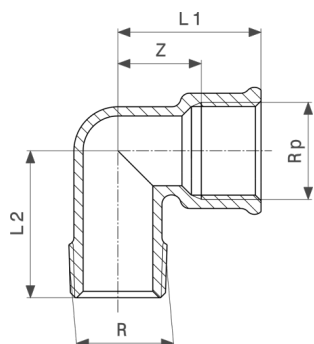
\* = disponibilitate discontinuă



**Curbă 90°**  
- alamă  
**model 1612**

| articol  | Rp  | Z  | L  |
|----------|-----|----|----|
| 112 639  | 3/8 | 10 | 22 |
| 105 600  | 1/2 | 15 | 30 |
| 112 141  | 3/4 | 18 | 34 |
| 124 397* | 1   | 20 | 39 |

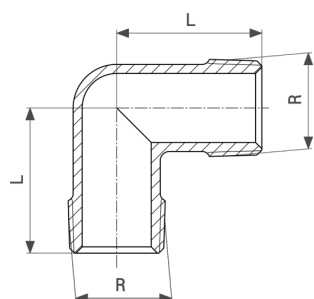
\* = disponibilitate discontinuă



**Cot la 90°**  
- alamă  
**model 1613**

| articol         | R | Rp | Z  | L1 | L2 |
|-----------------|---|----|----|----|----|
| <b>135 935</b>  | ¼ | ¼  | 15 | 26 | 26 |
| <b>106 645</b>  | ⅜ | ⅜  | 17 | 29 | 32 |
| <b>102 586</b>  | ½ | ½  | 20 | 35 | 34 |
| <b>107 758</b>  | ¾ | ¾  | 23 | 39 | 40 |
| <b>121 457*</b> | 1 | 1  | 27 | 46 | 45 |

\* = disponibilitate discontinuă

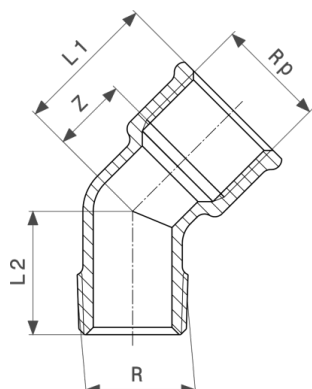


**Cot la 90°**  
- alamă  
**model 1611**

| articol         | R | L  |
|-----------------|---|----|
| <b>125 059*</b> | ⅜ | 28 |
| <b>110 680</b>  | ½ | 32 |
| <b>131 586*</b> | ¾ | 36 |

\* = disponibilitate discontinuă

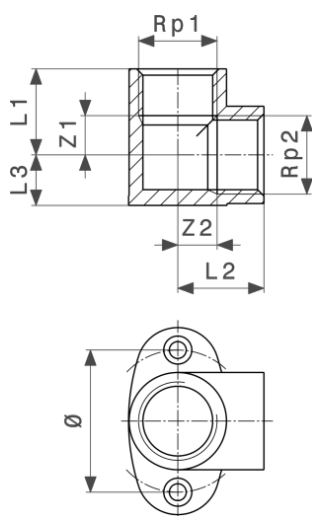




**Curbă 45°**  
- alamă  
**model 1615**

| articol         | R   | Rp  | Z | L1 | L2 |
|-----------------|-----|-----|---|----|----|
| <b>139 001*</b> | 3/8 | 3/8 | 9 | 21 | 23 |
| <b>115 555</b>  | 1/2 | 1/2 | 8 | 23 | 31 |

\* = disponibilitate discontinuă

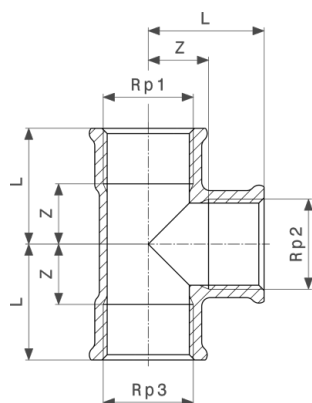


**Cot cu talpă**  
- alamă  
**model 1421**

| articol         | Rp1 | Rp2 | Z1 | Z2 | L1 | L2 | L3 | Ø  |
|-----------------|-----|-----|----|----|----|----|----|----|
| <b>109 158</b>  | 1/2 | 1/2 | 8  | 8  | 20 | 20 | 14 | 38 |
| <b>113 209*</b> | 1/2 | 3/8 | 14 | 14 | 27 | 27 | 17 | 43 |
| <b>127 800</b>  | 3/4 | 3/4 | 8  | 8  | 20 | 20 | 14 | 38 |

Ø = diametru

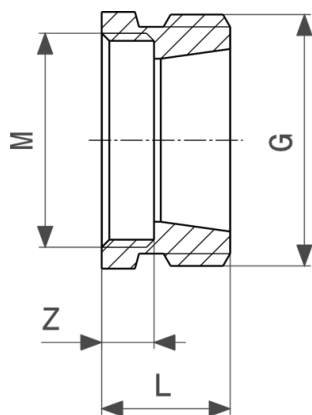
\* = disponibilitate discontinuă



**Teu**  
- alamă  
**model 1622**

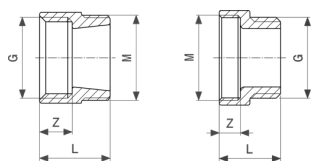
| articol         | Rp1 | Rp2 | Rp3 | Z  | L  |
|-----------------|-----|-----|-----|----|----|
| <b>114 275</b>  | 3/8 | 3/8 | 3/8 | 10 | 22 |
| <b>105 525</b>  | 1/2 | 1/2 | 1/2 | 15 | 30 |
| <b>111 762</b>  | 3/4 | 3/4 | 3/4 | 18 | 34 |
| <b>130 190*</b> | 1   | 1   | 1   | 20 | 39 |

\* = disponibilitate discontinuă



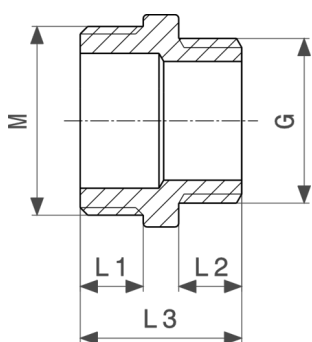
**Niplu adaptor**  
- bronz sau bronz siliconic  
**model 3251**

| articol        | G    | F     | Z | L  |
|----------------|------|-------|---|----|
| <b>448 295</b> | 3/4e | 22x1i | 6 | 14 |



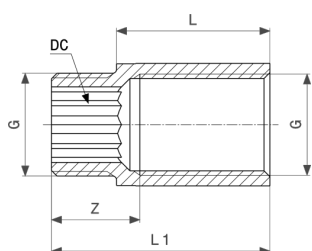
**Niplu adaptor**  
- bronz sau bronz siliconic  
**model 3252**

| articol        | G  | F     | Z  | L  |
|----------------|----|-------|----|----|
| <b>448 318</b> | ½e | 22x1i | 6  | 18 |
| <b>448 332</b> | ½i | 22x1a | 9  | 18 |
| <b>448 325</b> | ¾i | 22x1a | 10 | 20 |



**Niplu adaptor**  
- bronz sau bronz siliconic  
**model 3253**

| articol        | G  | F     | L1 | L2 | L3 |
|----------------|----|-------|----|----|----|
| <b>448 356</b> | ½e | 24x1a | 8  | 8  | 21 |
| <b>448 349</b> | ¾e | 24x1a | 8  | 9  | 22 |



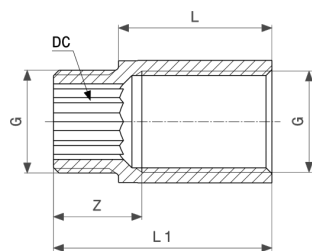
**Prelungitor pentru robinet**  
- bronz sau bronz siliconic  
**model 3526**

| articol                    | G | L  | Z  | L1 | DC |
|----------------------------|---|----|----|----|----|
| <b>448 769</b>             | ¾ | 10 | 13 | 20 | 10 |
| <b>447 076<sup>1</sup></b> | ¾ | 15 | 15 | 25 | 10 |
| <b>447 083<sup>1</sup></b> | ¾ | 20 | 18 | 30 | 10 |
| <b>447 090<sup>1</sup></b> | ¾ | 25 | 23 | 35 | 10 |
| <b>447 106<sup>1</sup></b> | ¾ | 30 | 28 | 40 | 10 |

DC = dimensiunea cheii

<sup>1)</sup> filet interior lung

\* = disponibilitate discontinuă



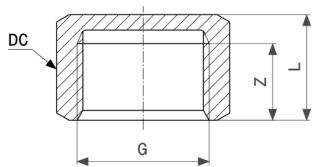
**Prelungitor pentru robinet**  
- bronz sau bronz siliconic  
**model 3526**

| articol              | G   | L   | Z  | L1  | DC |
|----------------------|-----|-----|----|-----|----|
| 447 113 <sup>1</sup> | 3/8 | 40  | 38 | 50  | 10 |
| 447 120 <sup>1</sup> | 3/8 | 50  | 16 | 60  | 10 |
| 447 151 <sup>1</sup> | 1/2 | 10  | 14 | 21  | 12 |
| 447 168 <sup>1</sup> | 1/2 | 15  | 16 | 26  | 12 |
| 447 175 <sup>1</sup> | 1/2 | 20  | 18 | 31  | 12 |
| 447 182 <sup>1</sup> | 1/2 | 25  | 17 | 36  | 12 |
| 447 199 <sup>1</sup> | 1/2 | 30  | 18 | 41  | 12 |
| 447 205 <sup>1</sup> | 1/2 | 40  | 18 | 51  | 12 |
| 447 212 <sup>1</sup> | 1/2 | 50  | 18 | 61  | 12 |
| 447 229 <sup>1</sup> | 1/2 | 65  | 18 | 76  | 12 |
| 447 236 <sup>1</sup> | 1/2 | 80  | 24 | 91  | 12 |
| 447 243 <sup>1</sup> | 1/2 | 100 | 56 | 111 | 12 |
| 447 274 <sup>1</sup> | 3/4 | 10  | 15 | 22  | 17 |
| 447 281 <sup>1</sup> | 3/4 | 15  | 17 | 27  | 17 |
| 447 298 <sup>1</sup> | 3/4 | 20  | 17 | 32  | 17 |
| 447 304 <sup>1</sup> | 3/4 | 25  | 19 | 37  | 17 |
| 447 311 <sup>1</sup> | 3/4 | 30  | 19 | 42  | 17 |
| 447 328 <sup>1</sup> | 3/4 | 40  | 19 | 52  | 17 |
| 447 335 <sup>1</sup> | 3/4 | 50  | 18 | 62  | 17 |
| 447 342 <sup>1</sup> | 3/4 | 65  | 18 | 77  | 17 |
| 447 359 <sup>1</sup> | 3/4 | 80  | 19 | 92  | 17 |
| 447 366 <sup>1</sup> | 3/4 | 100 | 20 | 112 | 17 |
| 447 380*             | 1   | 20  | 20 | 34  | 17 |
| 447 403*             | 1   | 30  | 22 | 44  | 17 |

DC = dimensiunea cheii

<sup>1)</sup> filet interior lung

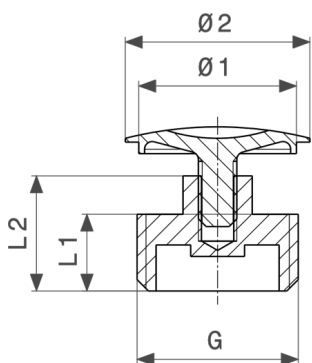
\* = disponibilitate discontinuă



**Capac**  
- alamă  
**model 1761**

| articol        | G | Z  | L  | DC |
|----------------|---|----|----|----|
| <b>107 741</b> | ¾ | 7  | 10 | 19 |
| <b>107 734</b> | ½ | 8  | 12 | 23 |
| <b>106 782</b> | ¾ | 10 | 16 | 30 |
| <b>120 092</b> | 1 | 11 | 16 | 37 |

DC = dimensiunea cheii

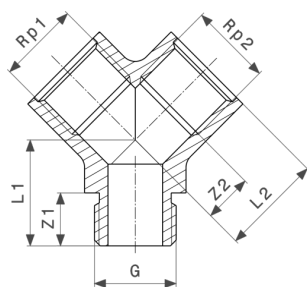


**Dop**  
- alamă  
**model 1752**

| articol         | G | L1 | L2 | Ø1 | Ø2 |
|-----------------|---|----|----|----|----|
| <b>110 123*</b> | ¾ | 10 | 15 | 21 | 24 |
| <b>102 814</b>  | ½ | 10 | 15 | 21 | 24 |
| <b>112 592*</b> | ¾ | 15 | 22 | 21 | 24 |

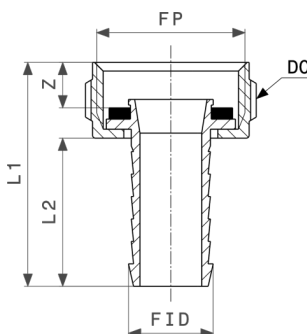
Ø = diametru

\* = disponibilitate discontinuă



**Piesă Y de racordare**  
- alamă  
**model 1641**

| articol        | Rp1 | G | Rp2 | Z1 | Z2 | L1 | L2 |
|----------------|-----|---|-----|----|----|----|----|
| <b>106 881</b> | ½   | ½ | ½   | 14 | 13 | 27 | 26 |



**Racord filetat pentru furtun**  
- alamă  
**model 1811**

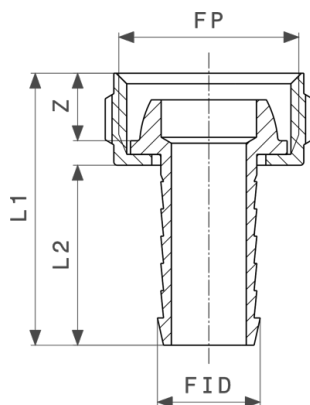
| articol                    | FID | G  | Z  | L1 | L2 | DC |
|----------------------------|-----|----|----|----|----|----|
| <b>123 505</b>             | ¾   | ½  | 6  | 39 | 27 |    |
| <b>105 327</b>             | ½   | ¾  | 8  | 40 | 26 |    |
| <b>116 026<sup>1</sup></b> | ¾   | 1  | 9  | 50 | 35 |    |
| <b>142 483<sup>1</sup></b> | 1   | 1¼ | 9  | 46 | 29 | 46 |
| <b>109 318</b>             | ¾   | ½  | 6  | 39 | 27 |    |
| <b>101 473</b>             | ½   | ¾  | 8  | 40 | 26 |    |
| <b>104 276<sup>1</sup></b> | ¾   | 1  | 9  | 50 | 35 |    |
| <b>112 325<sup>1</sup></b> | 1   | 1¼ | 9  | 46 | 29 | 46 |
| <b>127 909<sup>1</sup></b> | 1¼  | 1½ | 9  | 65 | 47 | 52 |
| <b>151 638<sup>1</sup></b> | 1½  | 1¾ | 10 | 71 | 51 | 59 |

FID = pentru furtun ID

DC = dimensiunea cheii

<sup>1</sup>) piuliță poligonală

\* = disponibilitate discontinuă

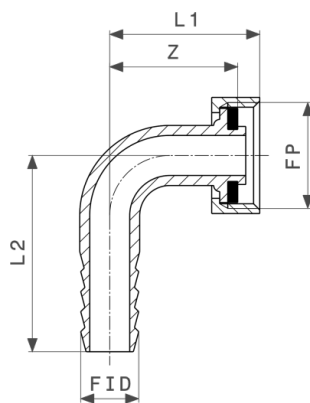


**Racord filetat pentru furtun**  
- alamă  
**model 1812**

| articol         | FID | G | Z  | L1 | L2 |
|-----------------|-----|---|----|----|----|
| <b>117 696*</b> | ½   | ¾ | 10 | 40 | 26 |
| <b>129 323</b>  | ¾   | ½ | 9  | 39 | 27 |
| <b>109 073</b>  | ½   | ¾ | 10 | 40 | 26 |
| <b>111 793</b>  | ¾   | 1 | 12 | 52 | 36 |

FID = pentru furtun ID

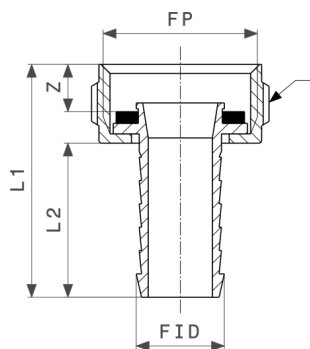
\* = disponibilitate discontinuă



**Racord filetat pentru furtun**  
- alamă  
**model 1813**

| articol        | FID | G | Z  | L1 | L2 |
|----------------|-----|---|----|----|----|
| <b>107 949</b> | ½   | ¾ | 32 | 38 | 49 |
| <b>126 360</b> | ¾   | 1 | 40 | 47 | 58 |

FID = pentru furtun ID



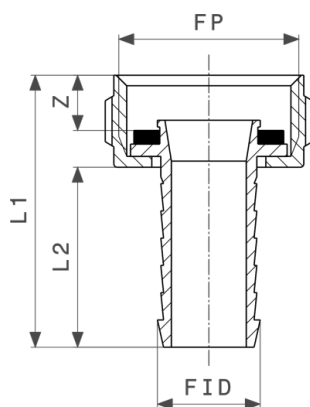
**Racord filetat pentru furtun**  
- alamă  
**model 1814**

| articol                    | FID | G     | Z | L1 | L2 |
|----------------------------|-----|-------|---|----|----|
| <b>124 779</b>             | 3/8 | 3/4   | 8 | 42 | 29 |
| <b>124 755<sup>1</sup></b> | 1/2 | 1     | 9 | 44 | 29 |
| <b>113 322</b>             | 3/8 | 3/4   | 8 | 42 | 29 |
| <b>110 642<sup>1</sup></b> | 1/2 | 1     | 9 | 44 | 29 |
| <b>129 798<sup>1</sup></b> | 3/4 | 1 1/4 | 9 | 53 | 36 |

FID = pentru furtun ID

<sup>1)</sup> piuliță poligonală

\* = disponibilitate discontinuă



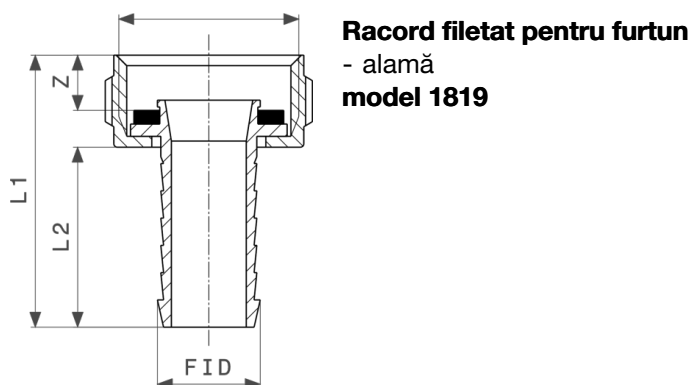
**Racord filetat pentru furtun**  
- alamă  
**model 1817**

| articol                    | FID | G   | Z | L1 | L2 |
|----------------------------|-----|-----|---|----|----|
| <b>121 723<sup>*</sup></b> | 1/2 | 1/2 | 6 | 41 | 29 |
| <b>131 807<sup>*</sup></b> | 3/4 | 3/4 | 7 | 51 | 37 |
| <b>111 717</b>             | 1/2 | 1/2 | 6 | 41 | 29 |
| <b>114 008</b>             | 3/4 | 3/4 | 7 | 51 | 37 |
| <b>124 694</b>             | 1   | 1   | 8 | 52 | 37 |

FID = pentru furtun ID

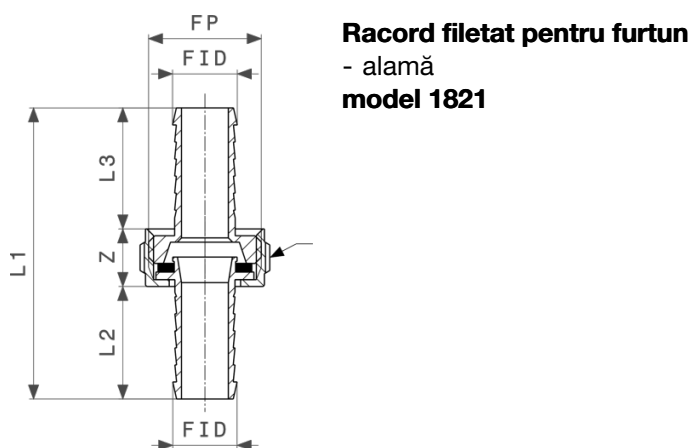
\* = disponibilitate discontinuă





| articol        | FID | F     | Z | L1 | L2 |
|----------------|-----|-------|---|----|----|
| <b>106 843</b> | ½   | 22x1a | 3 | 36 | 28 |

FID = pentru furtun ID

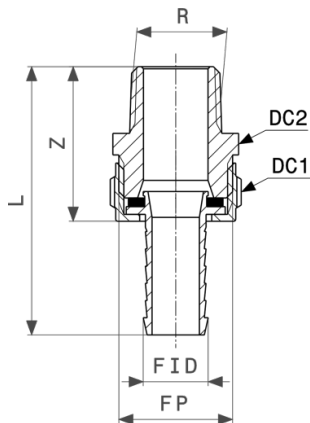


| articol                     | FID | G | Z  | L1 | L2 | L3 |
|-----------------------------|-----|---|----|----|----|----|
| <b>137 533</b>              | ¾   | ½ | 14 | 71 | 27 | 30 |
| <b>113 384*</b>             | ½   | ¾ | 14 | 68 | 26 | 28 |
| <b>120 023<sup>1)</sup></b> | ¾   | 1 | 16 | 87 | 35 | 37 |

FID = pentru furtun ID

<sup>1)</sup> piuliță poligonală

\* = disponibilitate discontinuă



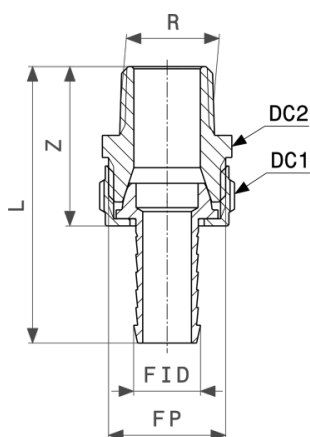
**Racord de furtun cu filet**  
- alamă  
**model 1831**

| articol                    | R     | FID   | G     | Z  | L   | DC1 | DC2 |
|----------------------------|-------|-------|-------|----|-----|-----|-----|
| <b>124 878</b>             | 3/8   | 3/8   | 1/2   | 32 | 59  |     | 22  |
| <b>105 648</b>             | 1/2   | 1/2   | 3/4   | 36 | 62  |     | 27  |
| <b>109 707<sup>1</sup></b> | 3/4   | 3/4   | 1     | 42 | 76  |     | 34  |
| <b>112 318<sup>1</sup></b> | 1     | 1     | 1 1/4 | 47 | 77  | 46  | 44  |
| <b>123 642<sup>1</sup></b> | 1 1/4 | 1 1/4 | 1 1/2 | 54 | 101 | 52  | 50  |
| <b>128 739<sup>1</sup></b> | 1 1/2 | 1 1/2 | 1 3/4 | 57 | 108 | 55  | 59  |
| <b>138 653<sup>1</sup></b> | 2     | 2     | 2 3/8 | 66 | 118 | 75  | 71  |

FID = pentru furtun ID  
DC = dimensiunea cheii

<sup>1)</sup> piuliță poligonală

\* = disponibilitate discontinuă

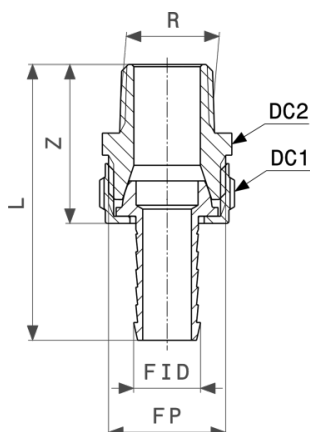


**Racord de furtun cu filet**  
- alamă  
**model 1832**

| articol        | R   | FID | G   | Z  | L  | DC1 | DC2 |
|----------------|-----|-----|-----|----|----|-----|-----|
| <b>122 416</b> | 3/8 | 3/8 | 1/2 | 30 | 57 |     | 22  |
| <b>104 498</b> | 1/2 | 1/2 | 3/4 | 36 | 63 |     | 27  |

FID = pentru furtun ID  
DC = dimensiunea cheii

<sup>1)</sup> piuliță poligonală

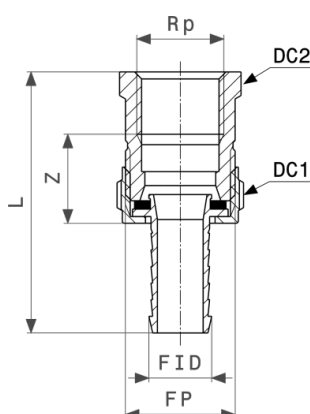


**Racord de furtun cu filet**  
- alamă  
**model 1832**

| articol               | R  | FID | G  | Z  | L   | DC1 | DC2 |
|-----------------------|----|-----|----|----|-----|-----|-----|
| 108 816               | ¾  | ¾   | 1  | 41 | 77  |     | 34  |
| 110 734 <sup>1)</sup> | 1  | 1   | 1¼ | 47 | 83  | 46  | 44  |
| 119 454 <sup>1)</sup> | 1¼ | 1¼  | 1½ | 53 | 100 | 52  | 50  |
| 125 219 <sup>1)</sup> | 1½ | 1½  | 1¾ | 58 | 110 | 59  | 55  |
| 131 432 <sup>1)</sup> | 2  | 2   | 2¾ | 68 | 120 | 75  | 71  |

FID = pentru furtun ID  
DC = dimensiunea cheii

<sup>1)</sup> piuliță poligonală



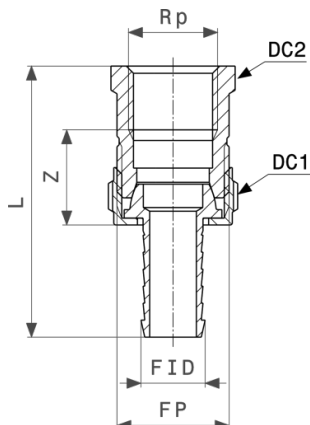
**Racord de furtun cu filet**  
- alamă  
**model 1841**

| articol               | Rp | FID | G  | Z  | L  | DC1 | DC2 |
|-----------------------|----|-----|----|----|----|-----|-----|
| 145 026*              | ¾  | ¾   | ½  | 18 | 57 |     | 22  |
| 119 690*              | ½  | ½   | ¾  | 21 | 63 |     | 27  |
| 126 568 <sup>1)</sup> | ¾  | ¾   | 1  | 23 | 74 |     | 34  |
| 150 761 <sup>1)</sup> | 1¼ | 1¼  | 1½ | 26 | 95 | 52  | 50  |

FID = pentru furtun ID  
DC = dimensiunea cheii

<sup>1)</sup> piuliță poligonală

\* = disponibilitate discontinuă



**Racord de furtun cu filet**  
- alamă  
**model 1842**

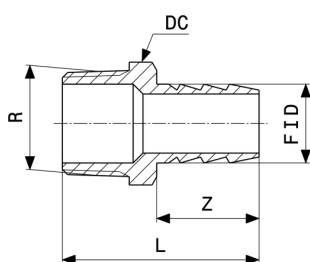
| articol               | Rp             | FID            | G              | Z  | L  | DC1 | DC2 |
|-----------------------|----------------|----------------|----------------|----|----|-----|-----|
| 145 699               | $\frac{3}{8}$  | $\frac{3}{8}$  | $\frac{1}{2}$  | 17 | 55 |     | 22  |
| 121 013               | $\frac{1}{2}$  | $\frac{1}{2}$  | $\frac{3}{4}$  | 22 | 64 |     | 27  |
| 125 646 <sup>1</sup>  | $\frac{3}{4}$  | $\frac{3}{4}$  | 1              | 23 | 75 |     | 34  |
| 127 916 <sup>1</sup>  | 1              | 1              | $1\frac{1}{4}$ | 23 | 77 | 46  | 44  |
| 151 232 <sup>1</sup>  | $1\frac{1}{4}$ | $1\frac{1}{4}$ | $1\frac{1}{2}$ | 26 | 94 | 52  | 50  |
| 154 325 <sup>*1</sup> | $1\frac{1}{2}$ | $1\frac{1}{2}$ | $1\frac{3}{4}$ | 26 | 98 | 59  | 55  |

FID = pentru furtun ID

DC = dimensiunea cheii

<sup>1</sup>) piuliță poligonală

\* = disponibilitate discontinuă



**Ștuț pentru racordarea furtunului**  
- alamă  
**model 1845**

| articol              | R             | FID           | L1 | L2 | L3 | Ø  | DC |
|----------------------|---------------|---------------|----|----|----|----|----|
| 140 540 <sup>*</sup> | $\frac{1}{4}$ | $\frac{1}{4}$ | 35 | 8  | 25 | 8  |    |
| 131 067 <sup>1</sup> | $\frac{3}{8}$ | $\frac{3}{8}$ | 37 | 12 | 21 | 12 | 17 |
| 120 702 <sup>1</sup> | $\frac{1}{2}$ | $\frac{1}{2}$ | 47 | 16 | 25 | 14 | 22 |
| 137 212 <sup>1</sup> | $\frac{3}{4}$ | $\frac{3}{4}$ | 50 | 17 | 26 | 20 | 27 |
| 112 097              | $\frac{1}{8}$ | $\frac{1}{8}$ | 35 | 8  | 21 | 8  |    |
| 110 598              | $\frac{1}{4}$ | $\frac{1}{4}$ | 35 | 8  | 25 | 8  |    |

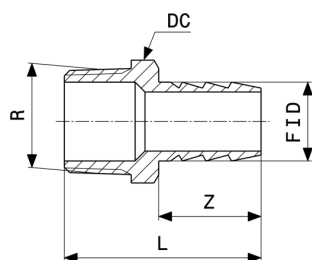
FID = pentru furtun ID

Ø = diametru

DC = dimensiunea cheii

<sup>1</sup>) cu poligon

\* = disponibilitate discontinuă



**Ștuț pentru racordarea furtunului**  
- alamă  
**model 1845**

| articol                    | R   | FID | L1 | L2 | L3 | Ø  | DC |
|----------------------------|-----|-----|----|----|----|----|----|
| <b>105 112<sup>1</sup></b> | 3/8 | 3/8 | 37 | 12 | 21 | 12 | 17 |
| <b>101 442</b>             | 1/2 | 1/2 | 47 | 16 | 25 | 14 | 22 |
| <b>102 548<sup>1</sup></b> | 3/4 | 3/4 | 50 | 17 | 26 | 20 | 27 |
| <b>104 467<sup>1</sup></b> | 1   | 1   | 57 | 20 | 30 | 27 | 34 |

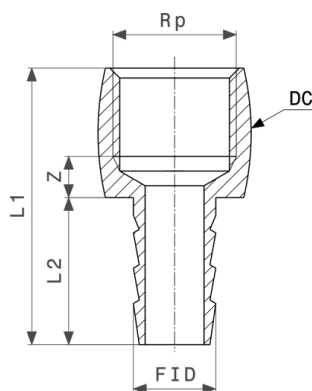
FID = pentru furtun ID

Ø = diametru

DC = dimensiunea cheii

<sup>1)</sup> cu poligon

\* = disponibilitate discontinuă



**Ștuț pentru racordarea furtunului**  
- alamă  
**model 1846**

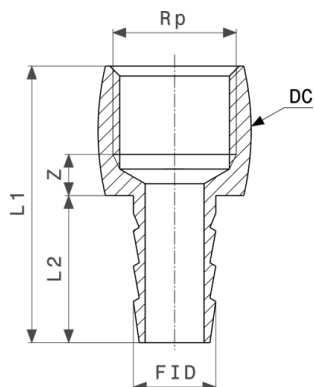
| articol                    | Rp  | FID | Z | L1 | L2 | DC |
|----------------------------|-----|-----|---|----|----|----|
| <b>125 431*</b>            | 1/4 | 1/4 | 4 | 40 | 25 |    |
| <b>135 393<sup>1</sup></b> | 3/8 | 3/8 | 6 | 39 | 21 | 20 |
| <b>136 185<sup>1</sup></b> | 1/2 | 1/2 | 7 | 47 | 25 | 24 |
| <b>145 781<sup>1</sup></b> | 3/4 | 3/4 | 8 | 50 | 26 | 30 |
| <b>129 606</b>             | 1/8 | 1/8 | 3 | 36 | 25 |    |
| <b>130 084</b>             | 1/4 | 1/4 | 4 | 40 | 25 |    |
| <b>112 479<sup>1</sup></b> | 3/8 | 3/8 | 6 | 39 | 21 | 20 |
| <b>105 679</b>             | 1/2 | 1/2 | 7 | 47 | 25 | 24 |

FID = pentru furtun ID

DC = dimensiunea cheii

<sup>1)</sup> cu poligon

\* = disponibilitate discontinuă



**Ștuț pentru racordarea furtunului**  
- alamă  
**model 1846**

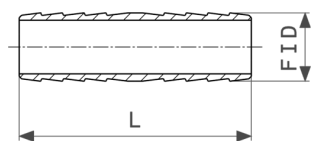
| articol                    | Rp | FID | Z | L1 | L2 | DC |
|----------------------------|----|-----|---|----|----|----|
| <b>111 106<sup>1</sup></b> | ¾  | ¾   | 8 | 50 | 26 | 30 |
| <b>118 105<sup>1</sup></b> | 1  | 1   | 8 | 58 | 30 | 37 |

FID = pentru furtun ID

DC = dimensiunea cheii

<sup>1)</sup> cu poligon

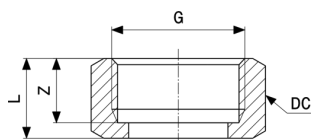
\* = disponibilitate discontinuă



**Ștuț pentru furtun**  
- alamă  
**model 1852**

| articol        | FID | L  |
|----------------|-----|----|
| <b>124 007</b> | ¾   | 52 |
| <b>110 925</b> | ½   | 48 |
| <b>108 632</b> | ¾   | 55 |
| <b>130 701</b> | 1   | 62 |

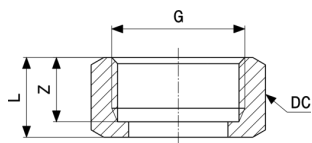
FID = pentru furtun ID



**Piuliță olandeză**  
- alamă  
**model 1121-654**

| articol        | G  | d    | Z  | L  | DC |
|----------------|----|------|----|----|----|
| <b>110 208</b> | ½  | 16,7 | 10 | 12 | 23 |
| <b>107 895</b> | ¾  | 22   | 12 | 15 | 29 |
| <b>105 709</b> | 1  | 26,8 | 13 | 16 | 36 |
| <b>103 811</b> | 1¼ | 33,8 | 14 | 17 | 46 |

DC = dimensiunea cheii



**Piuliță olandeză**  
 - alamă  
**model 1121-654**

| articol        | G  | d    | Z  | L  | DC |
|----------------|----|------|----|----|----|
| <b>115 531</b> | 1½ | 42,4 | 15 | 18 | 52 |
| <b>119 492</b> | 2  | 50,5 | 19 | 22 | 65 |

DC = dimensiunea cheii

# Imprima

## **Viega GmbH & Co. KG**

Viega Platz 1

57439 Attendorn

Germany

Phone: +49/2722/61-0

Fax: +49/2722/61-1566

The Viega GmbH & Co. KG is represented by the general partners: Viega Management B.V. (Managing directors: Michael Klenz, Sebastian Lelgemann) and Viega Management GmbH (Managing directors: Michael Klenz, Sebastian Lelgemann)

Submittal Package reprezintă o colecție de informații fără caracter obligatoriu care vă sunt puse la dispoziție. Tot conținutul Submittal Package a fost compilat cu foarte multă atenție. Cu toate acestea, nu putem garanta că informațiile sunt actualizate, corecte sau complete. Submittal Package nu devine parte integrantă a contractului atunci când este plasată o comandă.