

**scurgeri pentru căzi de baie și cădițe de duș**

Pachet de prezentare



**viega**

# Cuprins

1	Descrierea grupei de produse	3
2	Certificare	5
3	Dimensiuni-Z	7
4	Imprima	9

## Descrierea grupei de produse

Scurgeri și supraplin din polipropilenă (PP) și accesorii pentru căzi de baie și dușuri. Diverse variante de echipare mecanică și electronică.

### **Multiplex Trio E**

Unitate amestecare controlată electronic pentru umplerea căzii de baie. Pentru utilizare cu garnituri de scurgere și supraplin cu admisie apă.

### **Multiplex Trio**

Scurgere și supraplin pentru băi, cu admisie apă prin corpul de supraplin, țeavă de scurgere Ø 52 mm, pentru utilizare cu vană cu șibăr pentru conducte, operare cu rozetă rotativă sau motorizată.

### **Rotaplex Trio**

Scurgere și supraplin pentru băi, cu admisie apă prin corpul de supraplin, țeavă de scurgere Ø 90 mm, pentru utilizare cu vană cu șibăr pentru conducte, operare cu rozetă rotativă sau motorizată.

### **Multiplex Trio F**

Scurgere și supraplin pentru băi, cu admisie apă prin corpul de scurgere, țeavă de scurgere Ø 52 mm, pentru utilizare cu vană cu șibăr pentru conducte, operare cu rozetă rotativă sau motorizată.

### **Rotaplex Trio F**

Scurgere și supraplin pentru băi, cu admisie apă prin corpul de scurgere, țeavă de scurgere Ø 90 mm, pentru utilizare cu vană cu șibăr pentru conducte, operare cu rozetă rotativă sau motorizată.

### **Multiplex**

Scurgere și supraplin pentru căzi de baie cu orificiu de scurgere Ø 52 mm, funcționare cu rozetă rotativă.

### **Rotaplex**

Scurgere și supraplin pentru căzi de baie cu orificiu de scurgere Ø 90 mm, funcționare cu rozetă rotativă.

### **Citaplex**

Scurgere și supraplin pentru căzi de baie cu orificiu de scurgere Ø 52 mm, dop pentru ventil.

### **Domoplex**

Scurgere pentru cădițe de duș, orificiu de scurgere Ø 52 mm, cu sifon detașabil.

### **Tempoplex**

Scurgere pentru cădițe de duș, orificiu de scurgere Ø 90 mm, adâncime de instalare 60 sau 80 mm, cu sifon detașabil.

### **Tempoplex Plus**

Scurgere pentru cădițe de duș, orificiu de scurgere Ø 90 mm, adâncime de instalare 90 mm cu debit de scurgere foarte ridicat, cu sifon detașabil.

### **Duoplex**

Scurgere pentru cădițe de duș, orificiu de scurgere Ø 52 mm, cu capac de țeavă verticală, cu sifon detașabil.

### **Varioplex**

Scurgere pentru cădițe de duș cu orificiu de scurgere cu Ø 52 mm, conductă verticală.

### **Simplex**

Scurgere și supraplin pentru căzi de baie cu orificiu de scurgere Ø 52 mm, funcționare cu rozetă rotativă.

**Info**








Utilizarea produsului pentru alte domenii de utilizare și alți agenți decât cei descriși trebuie convenită cu Viega! Produsele din plastic din PP (polipropilenă) sunt ecologice și au cele mai bune proprietăți pentru apele uzate menajere. Scurgeți apă caldă numai pentru o perioadă scurtă de timp până la max. 95 °C peste capcanele de miros! Nu folosiți agenți de curățare chimici pentru îndepărtarea obturărilor țevilor! Folosiți numai substanțe de curățare delicate pentru suprafețe! Pentru informații detaliate despre aplicații, restricții și standarde și ghiduri naționale, consultați informațiile despre produs, fie tipărite, fie pe site-ul web Viega.





**Subiect de schimbări și erori**

Cele mai recente valori Z și dimensiuni de instalare, precum și informații tehnice suplimentare pot fi găsite pe site-ul web Viega și trebuie verificate înainte de cumpărare, planificare, lucrări de construcție și utilizare. Produsele noastre sunt optimizate continuu

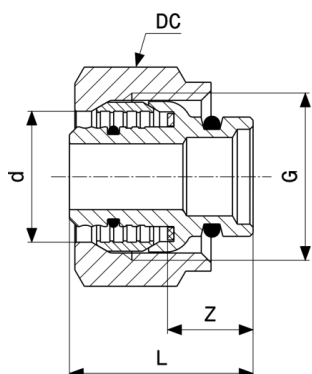
Această descriere a produsului conține informații importante despre alegerea produsului și a sistemului, montarea, punerea în funcțiune, precum și utilizarea prevăzută și, dacă este necesar, măsurile de întreținere. Informații despre produse, caracteristici și tehnici de aplicare se bazează pe standardele valabile în prezent în Europa (de ex. EN) și / sau în Germania (de exemplu, DIN / DVGW). Anumite pasaje de text fac referire la reguli tehnice în Europa/Germania Acestea ar trebui considerate drept recomandări pentru țările în care nu există cerințe naționale corespunzătoare. Legile, standardele, reglementările, directivele și alte prevederi tehnice naționale relevante au prioritate față de directivele germane / europene specificate în descrierea produsului: Informațiile de aici nu sunt obligatorii pentru alte țări și regiuni și ar trebui înțelese ca recomandări.

## Certificare

BELGAQUA	<b>BELGAQUA Certificate</b> Multiplex Trio
BELGAQUA	<b>BELGAQUA Certificate</b> Concealed pipe interrupter
	<b>LGA certificate</b> Waste fittings for bath, shower trays, wash basins, kitchen sinks
CARSO	<b>CARSO Certificate of sanitary conformity</b> Multiplex Trio, Rotaplex Trio
	<b>CSTB Certificate NF</b> Drains for bathtubs, basins, bidets, sinks
	<b>WRAS Certificate</b> Multiplex Trio MT5 , Rotaplex Trio MT 5
	<b>WRAS Certificate Multiplex</b> Multiplex Trio MT1
	<b>WRAS Certificate</b> Multiplex Trio MT7, Multiplex Trio MT8
	<b>WRAS Certificate</b> Multiplex Trio MT9
	<b>WRAS Certificate</b> Multiplex Trio MT5
EMI	<b>EMI certificate</b> Drains for bathtubs and shower trays, sinks and bidets

	<b>KIWA Product Certificate</b> Multiplex Trio
	<b>ITB Product Certificate</b> Advantix, Tempoplex
	<b>IAPMO UPC Certificate of Listing</b> Plumbing Waste Fittings
	<b>IAPMO UPC Certificate</b> Bathwaste and Overflow Assemblies

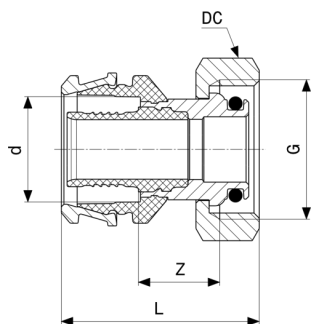
## Dimensiuni-Z



**Inel de strângere filetat**  
- alamă  
**model 1019**

articol	d	g	Z	L	DC	G
<b>356 682</b>	16	2	13	29	30	¾

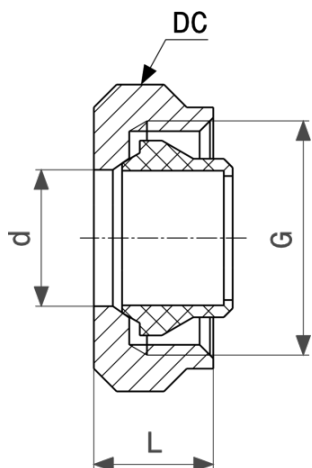
DC = dimensiunea cheii



**Raxofix-Racord filetat**  
- bronz siliconic  
**model 5329**

articol	d	G	Z	L	DC
<b>647 865</b>	16	¾	15	38	30
<b>647 872</b>	20	¾	15	38	30

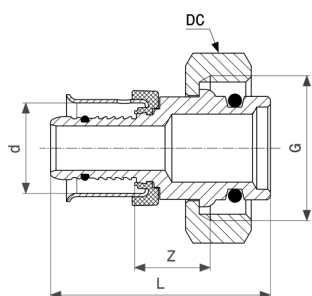
DC = dimensiunea cheii



**Racord filetat**  
- alamă nichelată  
**model 94385.1**

articol	d	G	L	DC
<b>112 608</b>	12	¾	14	30
<b>105 358</b>	15	¾	14	30

DC = dimensiunea cheii



**Pexfit Pro-Racord filetat**  
- bronz  
**model 4722P**

articol	d	G	Z	L	DC
<b>608 316</b>	16	¾	13	39	30
<b>608 330</b>	20	¾	12	40	30

DC = dimensiunea cheii



# Imprima

**Viega GmbH & Co. KG**

Viega Platz 1

57439 Attendorn

Germany

Phone: +49/2722/61-0

Fax: +49/2722/61-1566

The Viega GmbH & Co. KG is represented by the general partners: Viega Management B.V. (Managing directors: Michael Klenz, Sebastian Leigemann) and Viega Management GmbH (Managing directors: Michael Klenz, Sebastian Leigemann)

Submittal Package reprezintă o colecție de informații fără caracter obligatoriu care vă sunt puse la dispoziție. Tot conținutul Submittal Package a fost compilat cu foarte multă atenție. Cu toate acestea, nu putem garanta că informațiile sunt actualizate, corecte sau complete. Submittal Package nu devine parte integrantă a contractului atunci când este plasată o comandă.