

Viega Smartpress

informácie o výrobku



obsah

1	Popis skupiny výrobkov	3
2	Povolené rúry	5
3	Certifikáty	7
4	Rozmery Z	10
5	Imprint	39

Popis skupiny výrobkov

Lisovací spojovací systém s optimalizovaným prúdením s lisovacími spojkami z červeného bronzu a ušľachtilej ocele a z viacvrstvových zložených rúr. Viacvrstvomá rúrka, tvarovo stabilná, kyslíková bariéra, farba: biela. Lisovacie spojky s oporným telesom z PPSU na zabezpečenie tesnosti a mechanickej zaťažiteľnosti spoja. Spoľahlivé a rýchle spojenie bez rozšírenia a kalibrovania koncov rúr vďaka lisovacej technológii bez O-krúžku u všetkých rozmerov rúr. Rúry sú kvôli ochrane vybavené zátkami. Určené pre inštalácie stúpacích a etážových rozvodov na omietku a pod omietku.

Viacvrstvomá rúrka

vonkajšia farba biela

vhodné pre inštalácie pitnej vody a vykurovania

Označenie

Výrobca, rozmer rúry, šarža, zelený bod na lisovacom konci, schválenia systému

Lisovacie spojky s SC-Contur

Nedopatrením nezlisované spojenia budú pri naplnení zariadenia viditeľne netesné.

Spoločnosť Viega zaručuje rozpoznanie nezlisovaných spojov v nasledovných rozsahoch tlakov:

min. tlak vody: 0,1 MPa/100 kPa/1 bar/14,5 PSI

max. tlak vody: 0,65 MPa/650 kPa/6,5 bar/94,3 PSI

min. tlak vzduchu: 22 hPa/2,2 kPa/22 mbar/0,3 PSI

max. tlak vzduchu: 0,3 MPa/300 kPa/3 bar/43,5 PSI

Rozmery

d16–63

Náradie

Funkčná bezpečnosť lisovacích spojovacích systémov Viega závisí najmä od bezchybného stavu použitých lisovacích nástrojov a lisovacieho náradia. Viega odporúča používať lisovacie nástroje Viega na lisovanie lisovacích spojov Viega. Lisovacie nástroje Viega sa musia pravidelne kontrolovať autorizovanými servisnými partnermi spoločnosti.

Oblasti použitia

Pitná voda

Vykurovacie zariadenia

Dažďová voda

Zariadenia so stlačeným vzduchom

Upozornenie

Lisovací spojovací systém Viega Smartpress je vhodný na inštalácie pitnej vody podľa DIN 1988-200 a EN 806-2, v súlade s výberom materiálov podľa DIN EN 12502-1 a v súlade s podkladmi posudzovania kovových materiálov prichádzajúcich do kontaktu s pitnou vodou stanovenými Spolkovým úradom pre životné prostredie (UBA). V prípade použitia pre iné ako opísané oblasti použitia alebo pri pochybnostiach o správnom výbere materiálu, kontaktujte, prosím, spoločnosť Viega. Podrobné informácie o aplikáciách, obmedzeniach a národných normách a smerniciach nájdete v informáciách o výrobku, a to buď v tlačenej forme alebo na internetovej stránke spoločnosti Viega.

Prevádzkové podmienky inštalácií pitnej vody

Prevádzková teplota max. 70 °C/158 °F

Prevádzkový tlak max. 1,0 MPa/10 bar/145 PSI

Prevádzkové podmienky inštalácií vykurovania

Prevádzková teplota max. 80 °C/176 °F

Prevádzkový tlak max. 1,0 MPa/10 bar/145 PSI

Materiály lisovacích spojok

Červený bronz: CC499K

Ušľachtilá oceľ 1.4401

Softvérové riešenia TechCON

Na jednoduché a rýchle riešenie konkrétnych cieľov projektov použite ďalšie bezplatné internetové aplikácie na internetových stránkach Viega.

Softvérové riešenia pre riadenie služieb a podrobné plánovanie techniky potrubí, predstenovej, splachovacej a odvodňovacej techniky Viega.

Program pre výpočet tlakových strát

Internetová aplikácia na jednoduché a rýchle určenie rozmeru potrubí pitnej vody, vykurovania a plynových potrubí s príslušnou tabuľkou strát tlaku v celkovom systéme.

Zmeny a chyby sú vyhradené!

Aktuálne rozmery Z a montážne rozmery, ako aj ďalšie technické informácie nájdete na internetovej stránke Viega a pred nákupom, počas plánovania, výstavby a používania je nutné ich skontrolovať. Naše výrobky sú kontinuálne optimalizované.






Tento popis produktu obsahuje dôležité informácie o výbere produktu resp. systému, inštalácii a uvedení do prevádzky, ako aj o použití v súlade so stanoveným účelom a v prípade potreby o údržbových opatreniach. Tieto informácie o produktoch, ich vlastnostiach a aplikačných technikách vychádzajú z aktuálne platných noriem v Európe (napr. EN) a/alebo v Nemecku (napr. DIN/DVGW). Niektoré časti textu môžu odkazovať na technické predpisy v Európe/Nemecku. Mali by sa považovať za odporúčania pre ďalšie krajiny, kde neexistujú príslušné národné požiadavky. Príslušné národné zákony, štandardy, nariadenia, normy a ďalšie technické predpisy majú prednosť pred nemeckými/európskymi smernicami tohoto popisu produktu: Tu uvedené informácie nie sú záväzné pre iné krajiny a oblasti a mali by sa chápať ako odporúčanie.












Povolené rúry









materiál rúry	model	artikel	vonkajší Ø	hrúbka steny	vybavenie
PE-Xc/Al/PE-Xc	4703	607 258	16	2,0	
		607 272	20	2,3	
		607 289	25	2,8	
		586 935	32	3,2	
		586 942	40	3,5	
		588 052	50	4,0	
		588 069	63	4,5	
	4705	607 210	16	2,0	
		607 234	20	2,3	
		607 241	25	2,8	
699 208		32	3,2		
PE	4704	607 302	16	2,0	ochranná rúrka čierna
		607 326	20	2,3	ochranná rúrka čierna
		761 455	25	2,8	ochranná rúrka čierna
PE-Xc/Al/PE-Xc	4704.1	691 455	16	2,0	ochranná rúrka modrá
		691 462	16	2,0	ochranná rúrka červená
		691 479	20	2,3	ochranná rúrka modrá
		691 486	20	2,3	ochranná rúrka červená
	4705.5	734 060	16	2,0	modrá kruhová izolácia 6 mm ($\lambda=0.040$ W/(mK))
		734 077	16	2,0	červená kruhová izolácia 6 mm ($\lambda=0.040$ W/(mK))
		751 401	20	2,3	modrá kruhová izolácia 6 mm ($\lambda=0.040$ W/(mK))
		751 418	20	2,3	červená kruhová izolácia 6 mm ($\lambda=0.040$ W/(mK))
	4705.1	679 606	16	2,0	
	PE-RT/Al/PE-RT	4705.01	751 425	16	2,0
751 432			16	2,0	
4708		662 585	16	2,0	
		662 592	20	2,3	

materiál rúry	model	artikel	vonkajší Ø	hrúbka steny	vybavenie
PE-RT/Al/PE-RT	4708.1	662 608	16	2,0	PE ochranná rúrka čierna
	4708.5	662 622	16	2,0	modrá kruhová izolácia 6 mm ($\lambda=0.040$ W/(mK))
PE-Xc/Al/PE-Xc	4705.6	607 388	25	2,8	modrá kruhová izolácia 9 mm ($\lambda=0.040$ W/(mK))
		784 805	25	2,8	červená kruhová izolácia 9 mm ($\lambda=0.040$ W/(mK))
		761 202	32	3,2	modrá kruhová izolácia 9 mm ($\lambda=0.040$ W/(mK))
		784 812	32	3,2	červená kruhová izolácia 9 mm ($\lambda=0.040$ W/(mK))
	4705.4	830 755	16	2,0	sivá kruhová izolácia 13 mm ($\lambda=0,040$ W/(mK))
		830 762	20	2,3	sivá kruhová izolácia 13 mm ($\lambda=0,040$ W/(mK))
		830 779	25	2,8	sivá kruhová izolácia 13 mm ($\lambda=0,040$ W/(mK))

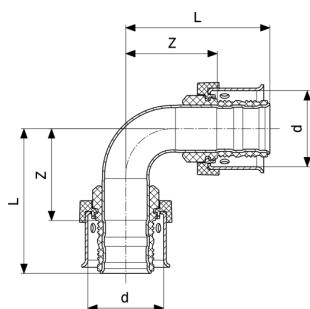
Certifikáty

Dubai	Dubai Central laboratory Department Attestation of Conformity Viega Smartpress, metal fittings for plastic piping system
	BCCA Certificate Viega Smartpress
BULGARKONTROLA	BULGARKONTROLA Certificate of Conformity Viega Smartpress
VUPS	VUPS Certificate Viega Smartpress
	AENOR Certificate Viega Smartpress
	Eurofins Certificate Viega Smartpress
	CSTB QB Certificate Viega Smartpress
Eurofins	Eurofins Certificate of sanitary conformity (ACS) Viega Smartpress
	WRAS Certificate Viega Smartpress
EMI	EMI certificate Profipress, Sanpress, Easytop, Sanpress Inox, Pexfit Pro Fosta, Smartpress, gunmetal threaded fittings
EMI	EMI Certificate of Constancy of Performance Smartpress/Pexfit Pro

	<p>ICIM Hygiene certificate Profipress, Profipress XL, Sanpress Inox, Sanpress Inox XL, Sanpress, Sanpress XL, Sanfix Fosta, Raxofix, Smartpress, gunmetal threaded fittings, soldered fittings</p>
	<p>IKRAM Product Certificate of Conformity Smartpress, copper alloy/PPSU fittings</p>
	<p>IKRAM Product Certificate of Conformity Smartpress, stainless steel/PPSU fittings</p>
	<p>IKRAM Product Certificate of Conformity Smartpress/Pexfit Pro, PE-Xc/Al/PE-Xc</p>
	<p>Gastec Certificate Smartpress G</p>
	<p>KOMO Product certificate Flexible corrugated protection pipes of PE</p>
	<p>KOMO Product certificate Metal fittings for plastics piping system Pexfit Pro/Smartpress</p>
	<p>KOMO Product certificate Viega Smartpress PE-Xc/Al/PE-Xc piping system</p>
	<p>KOMO Product certificate Viega Smartpress PE-RT/Al/PE-RT piping system</p>
	<p>KIWA Product certificate Metal fittings for plastic piping system Pexfit Pro/Smartpress</p>
	<p>KIWA Product certificate Viega Smartpress PE-Xc/Al/PE-Xc piping system</p>

	<p>KIWA Product certificate Viega Smartpress PE-RT/Al/PE-RT piping system</p>
	<p>KOMO Product certificate PE-RT/Al pipes</p>
	<p>KOMO Product certificate PPSU Fittings</p>
	<p>KOMO Product certificate PE-Xc/Al pipes</p>
	<p>KIWA Product certificate PE-RT/Al pipes</p>
	<p>KIWA Product certificate PPSU Fittings</p>
	<p>KIWA Product certificate PE-Xc/Al pipes</p>
<p>SINTEF</p>	<p>SINTEF Certificate Viega Smartpress</p>
<p>EITS</p>	<p>EITS Technical Approval Viega Smartpress</p>
<p>EITS</p>	<p>EITS Certificate Viega Smartpress</p>
	<p>RISE Certificate viega Smartpress</p>
<p>STL</p>	<p>Singapore Test Lab Test Certificate Smartpress</p>
<p>UKRCERTIFICATION</p>	<p>LLC UKRCertification Certificate of conformity Pexfit Pro, Smartpress</p>

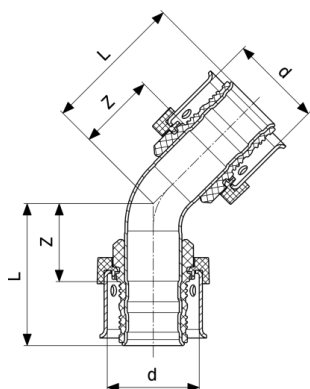
Rozmery Z



Viega Smartpress-oblúk 90°
- ušľachtilá oceľ
model 6716

artikel	d	Z	L
729 844	16	26	39
729 851	20	25	39
729 868	25	27	46
729 875	32	35	59
731 922	40	70	94
731 939	50	83	112
731 946	63	93	128

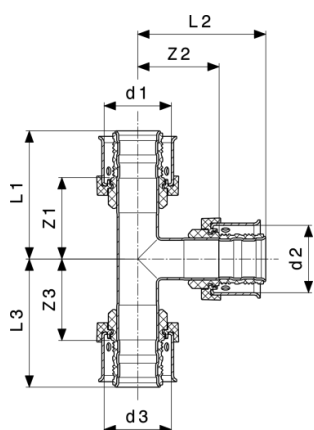
Z = rozmer Z



Viega Smartpress-oblúk 45°
- ušľachtilá oceľ
model 6726

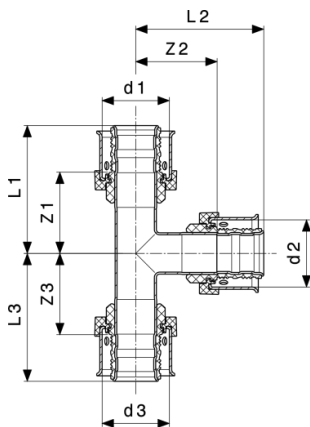
artikel	d	Z	L
730 154	25	18	37
730 161	32	23	48
733 995	40	50	74
734 008	50	58	87
734 015	63	65	100

Z = rozmer Z



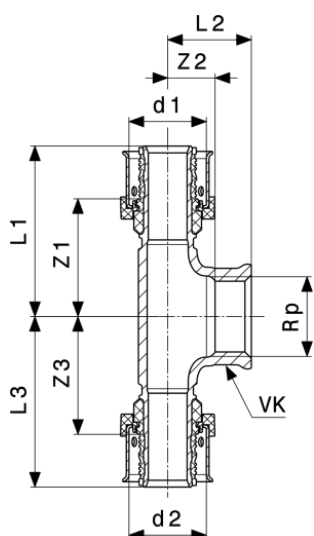
Viega Smartpress-T-kus
- ušľachtilá oceľ
model 6718

artikel	d1	d2	d3	Z1	Z2	Z3	L1	L2	L3
729 929	16	16	16	27	27	27	40	40	40
729 936	16	20	16	28	24	26	42	38	42
729 967	20	16	16	31	31	26	44	44	40
729 950	20	16	20	24	28	24	38	42	38
729 974	20	20	16	24	24	27	38	38	42
729 943	20	20	20	24	24	24	38	38	38
730 048	25	16	16	25	31	30	43	45	44
730 000	25	16	20	25	31	29	43	45	43
729 998	25	16	25	25	31	25	43	45	43
730 017	25	20	20	25	29	29	43	43	43
730 024	25	20	25	25	29	25	43	43	43
730 055	25	25	16	25	25	30	43	43	44
730 031	25	25	20	25	25	29	43	43	43
729 981	25	25	25	25	25	25	43	43	43
730 079	32	16	25	31	33	27	55	46	45
730 086	32	16	32	26	35	26	50	48	50
730 093	32	20	25	31	31	27	55	45	45
730 109	32	20	32	26	33	26	50	47	50
730 116	32	25	25	31	26	27	55	45	45
730 123	32	25	32	26	28	26	50	47	50
730 062	32	32	32	28	28	28	53	53	53
732 769	40	25	32	52	35	38	76	53	63
732 776	40	25	40	52	35	52	76	53	76
732 783	40	32	32	53	34	41	76	58	65
732 790	40	32	40	53	34	53	76	58	76
732 752	40	40	40	52	53	52	76	76	75



Viega Smartpress-T-kus
- ušlechtilá ocel'
model 6718

artikel	d1	d2	d3	Z1	Z2	Z3	L1	L2	L3
731 953	50	25	50	61	38	61	90	59	90
732 806	50	32	50	61	37	61	90	62	90
732 813	50	40	50	61	55	61	90	80	90
731 984	50	50	50	61	61	61	90	90	90
732 837	63	25	63	66	42	66	101	60	101
732 844	63	32	63	66	41	66	101	65	101
732 851	63	40	63	66	60	66	101	83	101
732 868	63	50	63	66	64	66	101	93	101
732 820	63	63	63	66	66	66	101	101	101



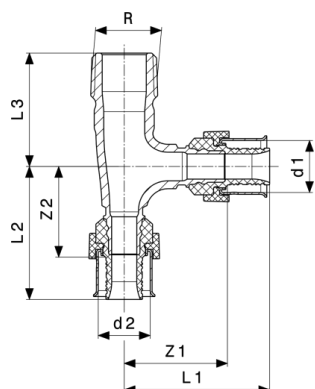
Viega Smartpress-T-kus
- ušlechtilá ocel'
model 6717

artikel	d1	Rp	d2	Z1	Z2	Z3	L1	L2	L3	VK
729 882 ¹	16	½	16	33	7	33	47	22	47	
729 899 ¹	20	½	20	31	7	31	45	22	45	
729 905 ¹	25	¾	25	33	9	33	52	25	52	
729 912 ¹	32	¾	32	36	12	36	61	28	61	
733 308 ²	40	1	40	53	23	53	76	43	76	36
733 315 ²	50	1	50	61	27	61	90	46	90	36
733 322 ²	63	1	63	66	30	66	101	50	101	36

VK = velikost klíčka

1) červený bronz

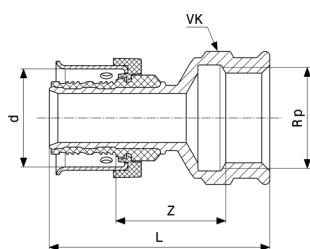
2) ušlechtilá ocel'



Viega Smartpress-T-kus
- červený bronz
model 6726.4

artikel	R	d1	d2	Z1	Z2	L1	L2	L3	VK
730 444	½	16	16	33	29	47	43	36	18

VK = velikost klíčka

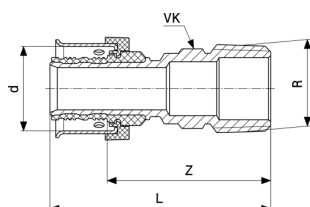


Viega Smartpress-prechodový kus
- červený bronz
model 6712

artikel	d	Rp	Z	L	VK
729 608	16	½	21	49	26
729 615	16	¾	23	52	31
729 622	20	½	17	46	26
729 639	20	¾	19	49	31
729 646	25	¾	18	53	31
729 653	32	1	20	64	38
733 391	40	1¼	42	87	47
733 407	50	1½	43	94	53
733 414	63	2	42	103	66

Z = rozměr Z

VK = velikost klíče

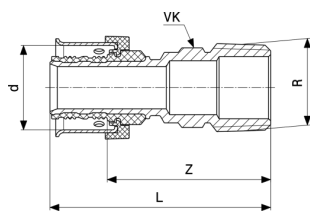


Viega Smartpress-prechodový kus
- červený bronz
model 6711

artikel	d	R	Z	L	VK
729 523	16	⅝	39	53	14
729 530	16	½	43	57	18
729 547	16	¾	46	60	22
729 554	20	½	40	54	18
729 561	20	¾	42	56	22
729 578	25	¾	42	61	22
729 585	25	1	50	68	27
729 592	32	1	49	74	27
733 278	40	1¼	74	97	43
733 285	50	1½	75	104	50

Z = rozměr Z

VK = velikost klíče

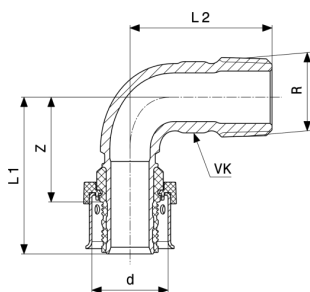


Viega Smartpress-prechodový kus
- červený bronz
model 6711

artikel	d	R	Z	L	VK
733 292	63	2	82	117	62

Z = rozměr Z

VK = velikost klíče

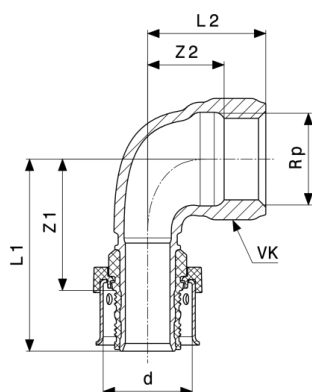


Viega Smartpress-prechodový oblúk 90°
- červený bronz
model 6714

artikel	d	R	Z	L1	L2	VK
729 707	16	½	33	47	36	18
729 714	20	½	28	42	38	18
729 721	20	¾	31	45	42	23
729 738	25	¾	31	50	44	23
729 745	32	1	38	63	52	29

Z = rozměr Z

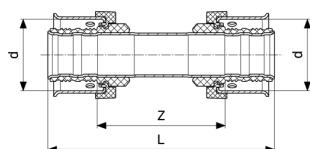
VK = velikost klíče



Viega Smartpress-prechodový oblúk 90°
 - červený bronz
model 6714.1

artikel	d	Rp	Z1	Z2	L1	L2	VK
730 352	16	½	34	11	48	26	26
730 345	16	¾	32	12	46	23	22
730 369	20	½	30	12	44	27	26
730 376	20	¾	33	12	47	28	32
730 383	25	¾	34	11	53	27	32

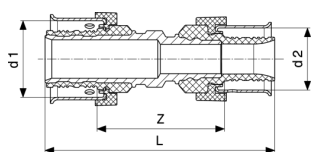
VK = veľkosť kľúča



Viega Smartpress-spojka
 - ušľachtilá oceľ
model 6715

artikel	d	Z	L
729 752	16	40	67
729 769	20	38	65
729 783	25	39	77
729 813	32	43	92
733 339	40	73	120
733 353	50	75	133
733 377	63	80	150

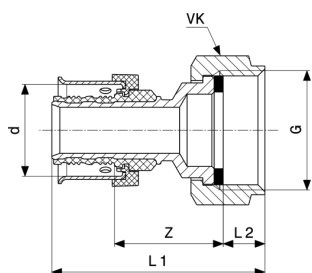
Z = rozmer Z



Viega Smartpress-redukční spojka
- červený bronz
model 6715.2

artikel	d1	d2	Z	L
729 776	20	16	35	62
729 790	25	16	35	67
729 806	25	20	32	64
729 820	32	20	35	73
729 837	32	25	34	77
733 346	40	32	54	102
733 360	50	40	73	126
733 384	63	50	77	141

Z = rozměr Z

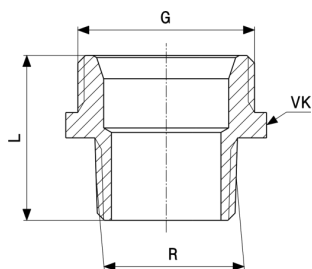


Viega Smartpress-pripájecí skrutkový spoj
- červený bronz
model 6763

artikel	d	G	Z	L1	L2	VK
730 208	16	½	27	43	5	23
730 215	16	¾	28	51	9	30
730 222	20	½	23	42	5	23
730 239	20	¾	24	47	9	30
730 246	25	¾	26	53	9	30
730 253	32	1¼	28	65	12	50
733 445	40	1¼	46	81	12	50
733 452	40	1½	49	82	9	52
733 469	50	1¾	50	89	10	59
733 476	50	2%	54	94	11	75
733 483	63	2%	54	98	11	75

Z = rozměr Z

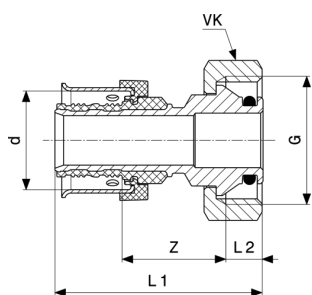
VK = velikost klíče



Prechodová vsuvka
- červený bronz alebo kremíkový bronz
model 3246

artikel	R	G	L	VK
449 339	½	½	30	22
441 524	½	¾	21	27
449 346	¾	¾	33	28

VK = veľkosť kľúča

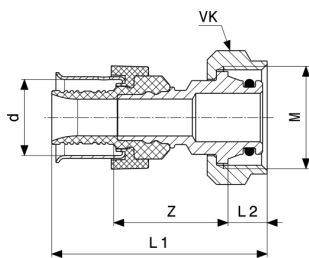


Viega Smartpress-pripájací skrutkový spoj
- červený bronz
model 6735

artikel	d	G	Z	L1	L2	VK
730 598	16	¾	25	46	8	30
730 604	20	¾	22	43	8	30
730 611	25	¾	21	47	8	30

Z = rozmer Z

VK = veľkosť kľúča

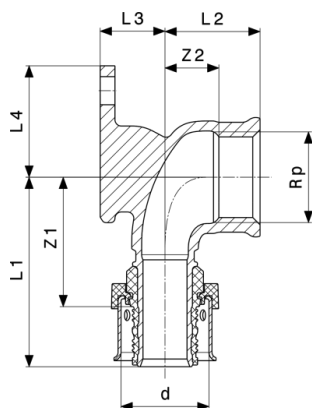


Viega Smartpress-připájecí skrutkový spoj
 - červený bronz
model 6783

artikel	d	M	Z	L1	L2	VK
730 307	16	22	25	48	9	26
730 314	16	24	26	49	10	27

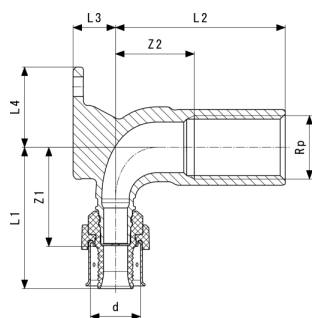
Z = rozměr Z

VK = velikost klíče



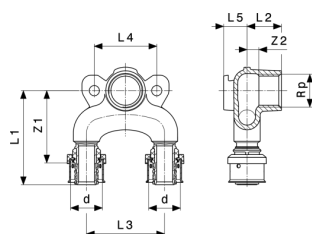
Viega Smartpress-nástenka
 - červený bronz
model 6725.5

artikel	d	Rp	Z1	Z2	L1	L2	L3	L4
729 479	16	½	33	7	47	22	13	27
729 486	20	½	30	7	44	22	15	27
729 493	20	¾	34	9	48	25	18	31



Viega Smartpress-nástenka
- červený bronz
model 6725

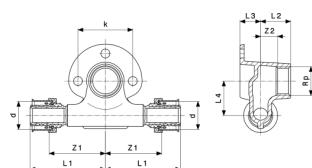
artikel	Z1	Z2	L1	L2	L3	L4
783 921	33	26	47	56	14	27



Viega Smartpress-dvojitá nástenka
- červený bronz
model 6725.7

artikel	d	Rp	Z1	Z2	L1	L2	L3	L4	L5
730 413	16	½	51	7	65	22	50	40	13
730 420	20	½	46	7	60	22	50	40	15
730 437	25	½	48	7	66	22	50	40	15

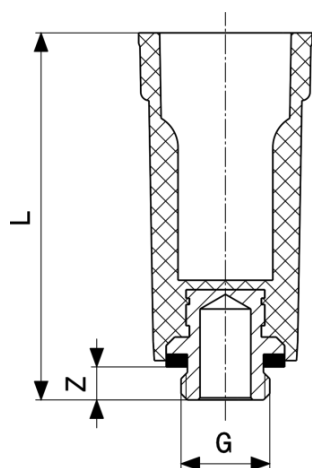
L = dĺžka



Viega Smartpress-nástenka T-kus
- červený bronz
model 6724.3

artikel	d	Rp	Z1	Z2	L1	L2	L3	L4	k
729 509	16	½	46	7	60	22	13	25	40
729 516	20	½	41	7	55	22	15	25	40

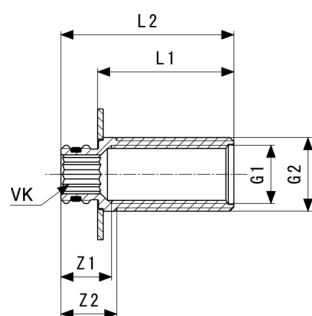
k = Ø rozstupovej kružnice skrutiek



Zátka pre tlakové skúšky
- plast
model 1516.113

artikel	G	Z	L
116 644	3/8	7	85
100 766	1/2	11	92
107 666	3/4	9	87

Z = rozmer Z

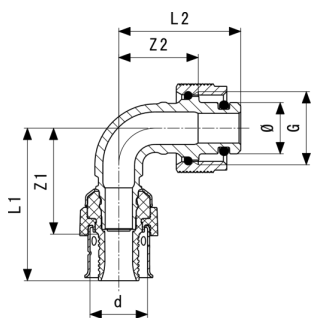


Stenová priechodka
model 2032.1

artikel	G1	G2	L	Z1	Z2	L1	L2	VK
764 067	1/2	3/4	35	18	20	37	50	12
764 074	1/2	3/4	47	17	20	49	62	12

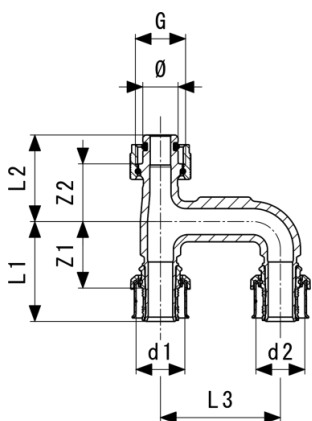
L = dĺžka

VK = veľkosť kľúča



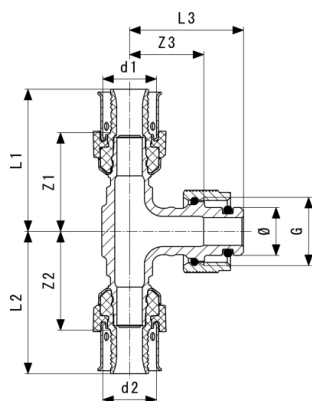
Viega Smartpress-prechodový oblúk 90°
 - červený bronz
model 6716.8

artikel	Ø	L2	L1	Z2	Z1
776 992	15	35	44	23	30



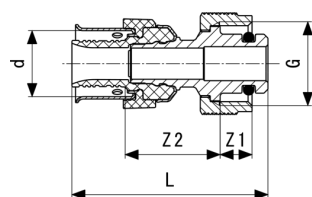
Viega Smartpress-rozširujúci kus
 - červený bronz
model 6725.78

artikel	d1	d2	G	Z1	Z2	L1	L2	L3	Ø
796 754	16	16	½	32	23	45	35	50	15
796 761	20	20	½	28	24	42	36	50	15
796 778	25	25	½	31	25	49	37	50	15



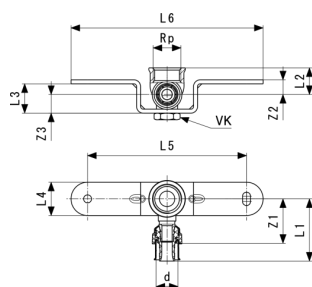
Viega Smartpress-prechodový T-kus
- červený bronz
model 6718.8

artikel	Ø	Z1	Z2	Z3	L2	L1	L3
777 012	15	27	27	24	41	41	36
777 005	15	30	30	23	44	44	35



Viega Smartpress-prechodový kus
- červený bronz
model 6711.8

artikel	Z1	Z2	L
776 985	8	24	49

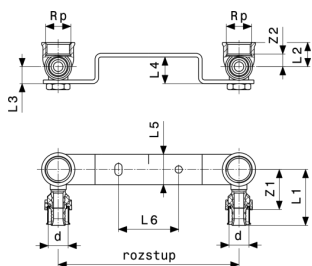


Viega Smartpress-montážna jednotka
- oceľ pozinkovaná
model 6723

artikel	d	Rp	Z1	Z2	Z3	L1	L2	L3	L4	L5
750 152	16	½	33	11	14	47	20	22	25	120

artikel	d	Rp	L6	VK
750 152	16	½	145	17

L = dĺžka
VK = veľkosť kľúča

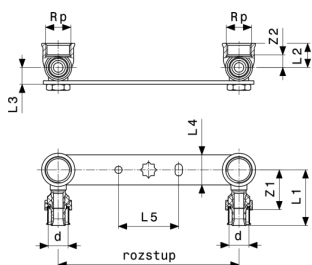


Viega Smartpress-montážna jednotka
- oceľ pozinkovaná
model 6724

artikel	d	Rp	rozstup	Z1	Z2	L1	L2	L3	L4	L5
730 130	16	3/8	120	33	5	47	16	14	18	25
730 147	16	1/2	150	33	5	47	20	14	22	25

artikel	d	Rp	rozstup	L6
730 130	16	3/8	120	40
730 147	16	1/2	150	50

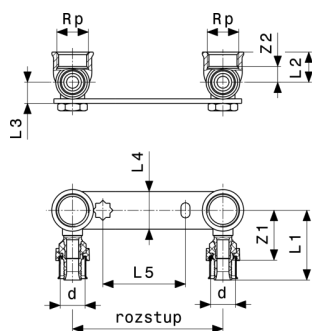
L = dĺžka



Viega Smartpress-montážna jednotka
- oceľ pozinkovaná
model 6724.1

artikel	d	Rp	rozstup	Z1	Z2	L1	L2	L3	L4	L5
730 390	16	1/2	150	33	8	47	20	14	25	50

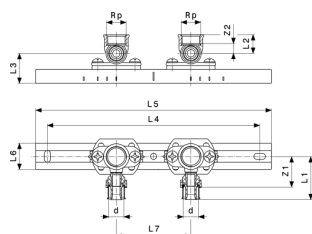
L = dĺžka



Viega Smartpress-montážna jednotka
- oceľ pozinkovaná
model 6724.2

artikel	d	Rp	rozstup	Z1	Z2	L1	L2	L3	L4	L5
730 406	16	½	80/100	33	5	47	20	14	25	55

L = dĺžka

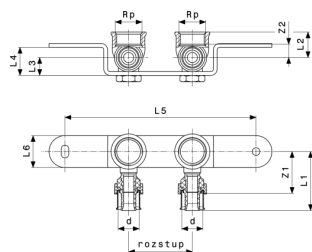


Viega Smartpress-montážna jednotka
- oceľ pozinkovaná
model 6741

artikel	d	Rp	Z1	Z2	L1	L2	L3	L4	L5	L6
730 628	16	½	33	7	47	22	32	228	253	28

artikel	d	Rp	L7
730 628	16	½	80

L = dĺžka

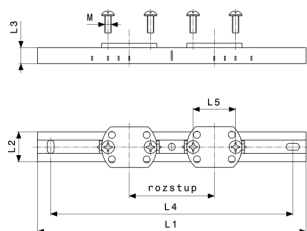


Viega Smartpress-montážna jednotka
- oceľ pozinkovaná
model 6723.1

artikel	d	Rp	rozstup	Z1	Z2	L1	L2	L3	L4	L5
730 499	16	½	35/45/50	33	5	47	20	10	22	150

artikel	d	Rp	rozstup	L6
730 499	16	½	35/45/50	25

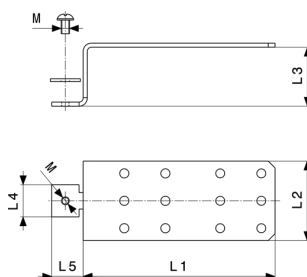
L = dĺžka



Držiak
- ocel' pozinkovaná
model 2141.3

artikel	rozstup	L1	L2	L3	L4	L5	M
581 701	80-150	253	28	15	228	40	6

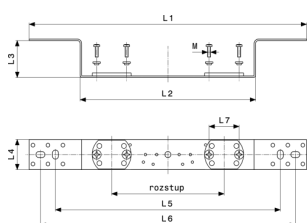
L = dĺžka
M = druh závitů



Držiak
- ocel' pozinkovaná
model 2141.4

artikel	L1	L2	L3	L4	L5	M
586 706	140	58	43	24	23	6

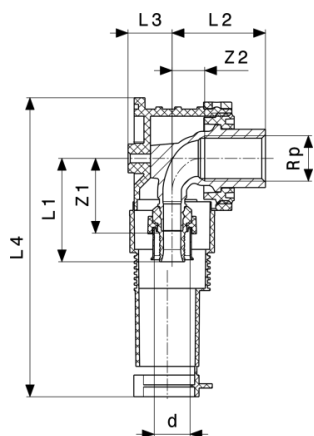
L = dĺžka
M = druh závitů



Držiak
- ocel' pozinkovaná
model 2021.7

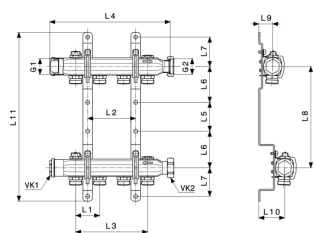
artikel	rozstup	L1	L2	L3	L4	L5	L6	L7	M
651 350	70/100/150	370	234	48	40	300	340	40	4

L = dĺžka
M = druh závitů



Viega Smartpress-pripojovacie puzdro 90°
 - červený bronz
model 6720.01

artikel	d	Rp	Z1	Z2	L1	L2	L3	L4
730 581	16	½	34	15	48	43	20	138

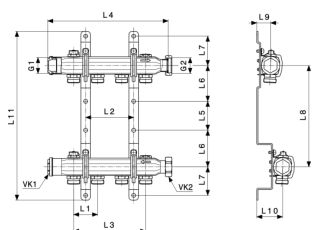


Rozdelovač
 - ušľachtilá oceľ
model 1078

artikel	n	L1	L2	L3	L4	L5	L6	L7	L8	L9
586 225	2	50			142	60	75	60	210	28
586 232	3	50	50	100	192	60	75	60	210	28
586 249	4	50	100	150	242	60	75	60	210	28
587 550	5	50	150	200	292	60	75	60	210	28
587 567	6	50	200	250	342	60	75	60	210	28
587 574	7	50	250	300	392	60	75	60	210	28
587 581	8	50	300	350	442	60	75	60	210	28
587 598	9	50	350	400	492	60	75	60	210	28
587 604	10	50	400	450	542	60	75	60	210	28
587 611	11	50	450	500	592	60	75	60	210	28
587 628	12	50	500	550	642	60	75	60	210	28

artikel	n	L10	L11	VK1	VK2	G1	G2
586 225	2	53	350	25	37	¾	1
586 232	3	53	350	25	37	¾	1

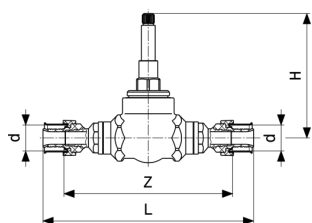
L = dĺžka
 VK = veľkosť kľúča



Rozdeľovač
- ušľachtilá oceľ
model 1078

artikel	n	L10	L11	VK1	VK2	G1	G2
586 249	4	53	350	25	37	¾	1
587 550	5	53	350	27	37	¾	1
587 567	6	53	350	25	37	¾	1
587 574	7	53	350	25	37	¾	1
587 581	8	55		25	37	¾	1
587 598	9	55		25	37	¾	1
587 604	10	53	350	25	37	¾	1
587 611	11	53	350	25	37	¾	1
587 628	12	53	350	25	37	¾	1

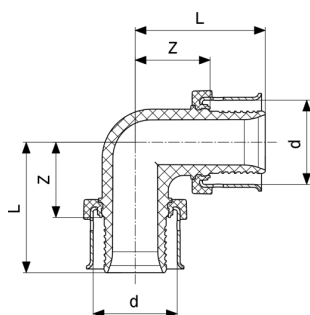
L = dĺžka
VK = veľkosť kľúča



Viega Smartpress-podomietkový priamy ventil
- mosadz
model 6770

artikel	d	Z	L	v
730 260	16	109	136	79
730 277	20	101	129	79

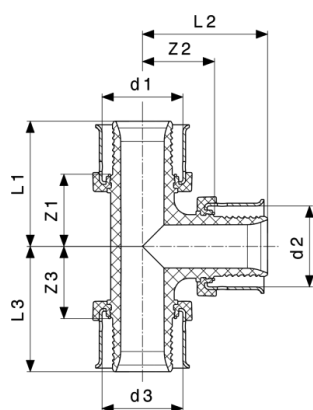
Z = rozmer Z



Viega Smartpress/Pexfit Pro-oblúk 90°
- PPSU
model 4716

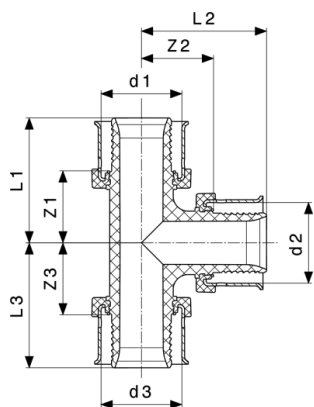
artikel	d	Z	L
608 613	16	16	30
608 637	20	18	31
608 644	25	21	38

Z = rozmer Z



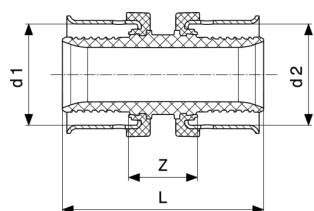
Viega Smartpress/Pexfit Pro-T-kus
- PPSU
model 4718

artikel	d1	d2	d3	Z1	Z2	Z3	L1	L2	L3
608 781	16	16	16	16	16	16	30	30	30
608 842	16	20	16	18	16	18	31	30	31
608 880	20	16	16	16	18	16	29	31	29
608 897	20	16	20	16	18	16	29	31	29
608 903	20	20	16	18	18	18	32	32	32
608 804	20	20	20	18	18	18	32	32	32
608 910	25	16	16	17	21	17	34	34	30
608 927	25	16	20	17	21	17	34	34	30
608 934	25	16	25	17	21	17	34	34	34
608 965	25	20	20	18	21	18	36	34	32
608 972	25	20	25	18	21	18	36	34	36
608 941	25	25	16	21	21	21	38	38	34



Viega Smartpress/Pexfit Pro-T-kus
- PPSU
model 4718

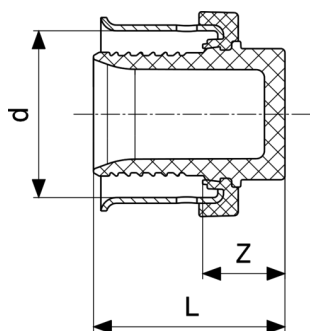
artikel	d1	d2	d3	Z1	Z2	Z3	L1	L2	L3
608 958	25	25	20	21	21	21	38	38	34
608 811	25	25	25	21	21	21	38	38	38



Viega Smartpress/Pexfit Pro-spojka
- PPSU
model 4715

artikel	d1	d2	Z	L
608 668	16	16	14	41
608 729	20	16	14	41
608 682	20	20	14	41
608 743	25	16	14	45
608 736	25	20	14	45
608 699	25	25	14	49

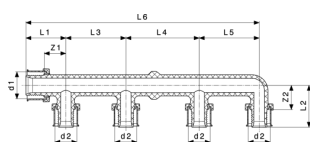
Z = rozměr Z



Viega Smartpress/Pexfit Pro-viečko
- PPSU
model 4756

artikel	d	Z	L
608 569	16	9	23
608 583	20	9	23
608 590	25	10	27

Z = rozmer Z

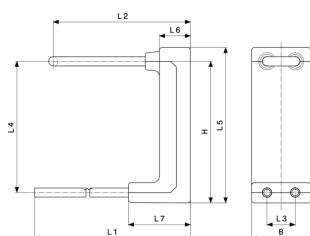


Viega Smartpress/Pexfit Pro-rozdeľovač
- PPSU
model 4733

artikel	d1	d2	Z1	Z2	L1	L2	L3	L4	L5	L6
610 111*	20	16	16	18	30	32	45	55		130
610 135*	20	16	16	18	30	32	45	55	45	175
610 098	20	16	17	18	30	32	45			75

L = dĺžka

* = dodávka len do vyčerpania skladových zásob

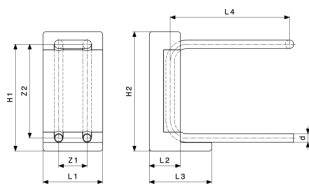


Viega Smartpress-pripojovací blok k vykurovaciemu telesu
- viacvrstvá rúrka
model 6797.6

artikel	v	L1	L2	L3	L4	L5	L6	L7	š
730 512*	250	423	244	50	233	275	55	110	105

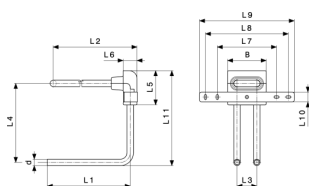
L = dĺžka

* = dodávka len do vyčerpania skladových zásob



**Pripojovací blok k vykurovaciemu telesu
model 1097.6**

artikel	d	Z1	Z2	L1	L2	L3	L4	v1	v2
364 045	15	50	165	105	55	110	210	188	210
379 698	15	50	235	105	55	110	210	258	280

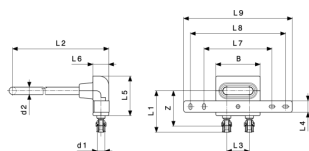


**Viega Smartpress-pripojovací blok k vykurovaciemu telesu
- viacvrstvá rúrka
model 6797.7**

artikel	d	L1	L2	L3	L4	L5	L6	L7	L8	L9
730 529	16	210	392	50	200	87	35	150	210	240

artikel	d	L10	L11	š
730 529	16	25	232	98

L = dĺžka



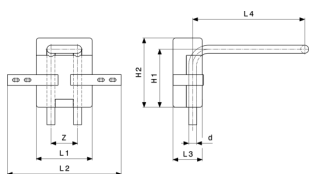
**Viega Smartpress-pripojovací blok k vykurovaciemu telesu
- ušľachtilá oceľ
model 6775.31**

artikel	d1	d2	Z	L1	L2	L3	L4	L5	L6	L7
730 505	16	15	78	91	395	50	25	87	34	150

artikel	d1	d2	L8	L9	š
730 505	16	15	210	240	98

Z = rozmer Z

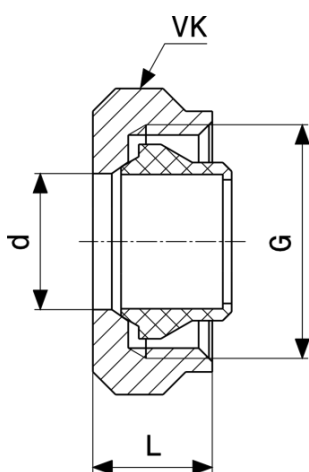
L = dĺžka



**Pripojovací blok k vykurovaciemu telesu
model 1097.9**

artikel	d	v	Z	L1	L2	L3	L4	v1	v2
586 379	15	150	50	105	214	55	210	109	130

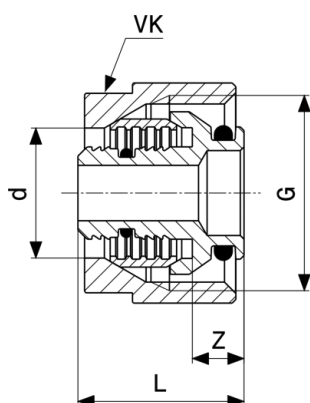
Z = rozmer Z



**Pripájací skrutkový spoj
- mosadz poniklovaná
model 94385.2**

artikel	d	G	L	VK
636 050	15	¾	14	30

VK = veľkosť kľúča

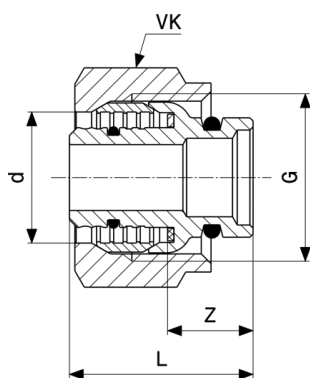


Pripájací skrutkový spoj
- mosadz poniklovaná
model 1037

artikel	d	G	Z	L	VK
614 522	16	¾	6	25	27

Z = rozmer Z

VK = veľkosť kľúča

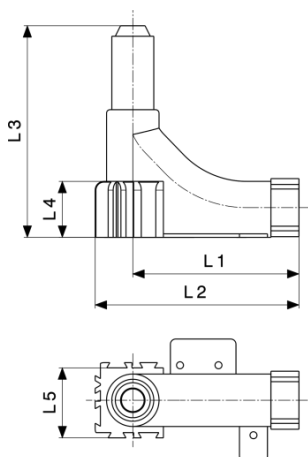


Skrutkový spoj so svorným krúžkom
- mosadz
model 1019

artikel	d	s	Z	L	VK	G
356 682	16	2	13	29	30	¾

Z = rozmer Z

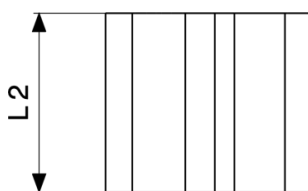
VK = veľkosť kľúča



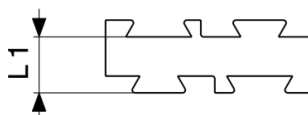
**Oblúk vedenia rúrky 90°
model 1072.3**

artikel	L1	L2	L3	L4	L5
309 855	95	117	121	32	37

L = dĺžka

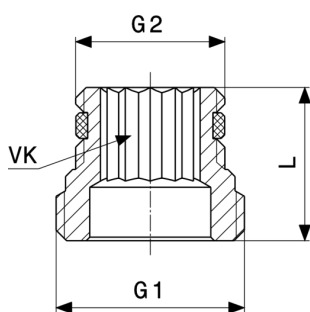


**Dištančný kus
model 1072.25**



artikel	L1	L2
360 382*	10	32

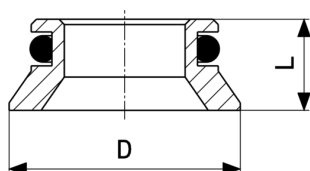
* = dodávka len do vyčerpania skladových zásob



Adaptérová súprava
- mosadz
model 1096.8

artikel	G1	G2	L	VK
357 122	½	¾	22	12

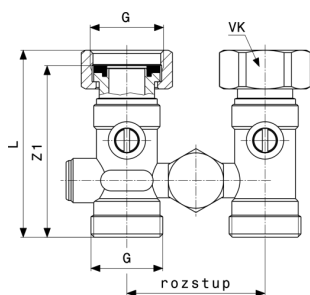
VK = veľkosť kľúča



Adaptérová súprava
model 1096.9

artikel	D	L
308 872	22	9

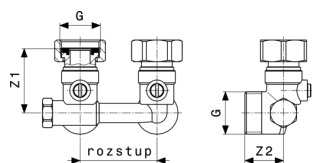
D = vonkajší priemer



Pripojovací kus k vykurovaciemu telesu
- mosadz matne poniklovaná
model 1096.0

artikel	G	rozstup	Z1	L	VK
359 096	¾	50	62	68	30

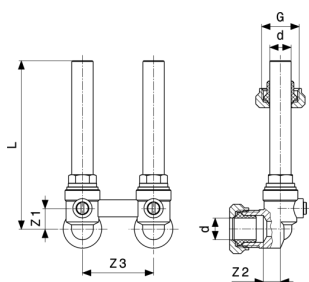
VK = veľkosť kľúča



Pripojovací kus k vykurovaciemu telesu
 - mosadz matne poniklovaná
model 1097.0

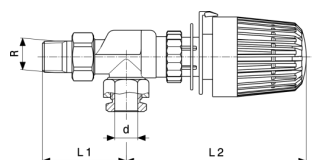
artikel	G	rozstup	Z1	Z2	L	VK
359 126	3/4	50	43	25	47	30

VK = veľkosť kľúča



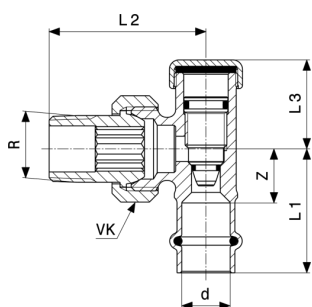
Pripojovacia súprava k vykurovaciemu telesu
 - mosadz matne poniklovaná
model 1097.7

artikel	d	G	Z1	Z2	Z3	L
364 052	15	3/4	15	11	50	118



Axiálny ventil vykurovacieho telesa
 - mosadz poniklovaná
model 1075.96

artikel	d	R	L1	L2
360 405	15	1/2	56	120

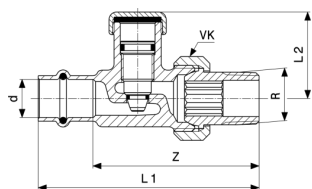


Sanpress-skrutkový spoj na spiatocku
- červený bronz
model 2272.1

artikel	d	R	Z	L1	L2	L3	VK
326 357	15	½	17	39	50	28	29

Z = rozmer Z

VK = veľkosť kľúča

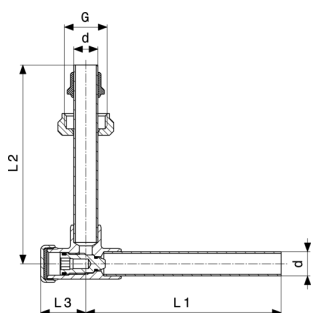


Sanpress-skrutkový spoj na spiatocku
- červený bronz
model 2272.2

artikel	d	R	Z	L1	L2	VK
326 364	15	½	67	89	35	29

Z = rozmer Z

VK = veľkosť kľúča



Pripojovacia súprava k vykurovaciemu telesu
- mosadz poniklovaná
model 2272.5

artikel	d	G	L1	L2	L3
360 399	15	¾	121	123	28

Imprint

Viega GmbH & Co. KG

Viega Platz 1
57439 Attendorn
Germany
Phone: +49/2722/61-0
Fax: +49/2722/61-1566

The Viega GmbH & Co. KG is represented by the general partners: Viega Management B.V. (Managing directors: Michael Klenz, Sebastian Leigemann) and Viega Management GmbH (Managing directors: Michael Klenz, Sebastian Leigemann)

Balík Submittal Package predstavuje nezáväznú informáciu, ktorá sú vám k dispozícii. Všetky obsahy balíka Submittal Package boli zostavované veľmi starostlivo. Napriek tomu nemôžeme zaručiť aktuálnosť, správnosť a úplnosť informácií. Balík Submittal Package nie je pri objednávke súčasťou predmetu plnenia zmluvy.