

Fonterra

informácie o výrobku



viega

obsah

1	Popis skupiny výrobkov	3
2	Povolené rúry	5
3	Certifikáty	6
4	Rozmery Z	7
5	Imprint	15

Popis skupiny výrobkov

Systémy plošného temperovania Fonterra pre novostavby a renovácie sa používajú na vykurovanie a chladenie privátne alebo komerčne využívaných priestorov. Mnoho variantov konštrukčných prvkov s možnosťou pokládky a upevnenia do konštrukcií podlahy, steny a stropu poskytujú priestor pre kreatívne a hospodárne používanie – bez rušivých vykurovacích telies.

Potrubný systém Fonterra

Viacvrstvové zložené rúry a celoplastové rúry v rozmeroch rúrok d12–25 vrátane vhodnej spojovacej techniky.

Polybuténová rúrka, ohybná, kyslíková bariéra, farba: červená.

Rúra PE-Xc, ohybná, kyslíková bariéra, farba: prírodná.

Celoplastová rúra, ohybná, kyslíková bariéra, farba: prírodná.

Rúra PE-RT/Al/PE-RT, tvarovo stála, kyslíková bariéra, farba: biela.

Fonterra Base Flat 12

Podlahové vykurovanie ako systém mokrej výstavby, extrémne tenkovrstvový, s celkovou výškou od 35 mm, vykurovanie/chladenie, obzvlášť vhodné pre sanácie, Ø rúry 12 mm.

Fonterra Base 12/15 a 15/17

Podlahové vykurovanie ako systém mokrej výstavby, vykurovanie/chladenie, upevnenie potrubia pomocou nopovej dosky, Ø rúry 12, 15, 16, 17 mm.

Fonterra Tacker

Podlahové vykurovanie ako systém mokrej výstavby, vykurovanie/chladenie, upevnenie potrubia pomocou upevňovacích sponiek, Ø rúry 15, 16, 17, 20 mm.

Fonterra Reno

Podlahové vykurovanie ako systém suchej výstavby, vykurovanie, obzvlášť vhodné pre podlahové konštrukcie s nízkymi celkovými výškami od 21 mm, Ø rúry 12 mm.

Fonterra Side 12

Sténové vykurovanie ako systém suchej výstavby, vykurovanie/chladenie, hotové prvky s integrovanými rúrami, Ø rúry 12 mm.

Fonterra Side 12 Clip

Sténové vykurovanie ako systém mokrej výstavby, vykurovanie/chladenie, upevnenie rúr pomocou lišty so svorkami, Ø rúry 12 mm.

Rozdeľovače a regulačné stanice

Rozdeľovače plošného vykurovania a priemyselné rozdeľovače vrátane náhradných dielov, skrine pre rozdeľovače a kompaktné regulačné stanice.

Štandardná regulácia jednotlivých miestností

Priestorové termostaty, základné jednotky a servopohony na individuálnu reguláciu jednotlivých miestností.

Náradie a ostatné

Náradie a pomôcky potrebné pre montáž plošných vykurovacích systémov Fonterra.

Upozornenie

Podrobné informácie o aplikáciách, obmedzeniach a národných normách a smerniciach nájdete v informáciách o výrobku, a to buď v tlačenej forme alebo na internetovej stránke spoločnosti Viega.

Softvérové riešenia TechCON

Softvérové riešenia pre riadenie služieb a podrobné plánovanie techniky potrubí, predstenovej, splachovacej a odvodňovacej techniky Viega.

Na jednoduché a rýchle riešenie konkrétnych cieľov projektov použite ďalšie bezplatné internetové aplikácie na internetových stránkach Viega.

Zmeny a chyby sú vyhradené!



Aktuálne rozmery Z a montážne rozmery, ako aj ďalšie technické informácie nájdete na internetovej stránke Viega a pred nákupom, počas plánovania, výstavby a používania je nutné ich skontrolovať. Naše výrobky sú kontinuálne optimalizované.

Tento popis produktu obsahuje dôležité informácie o výbere produktu resp. systému, inštalácii a uvedení do prevádzky, ako aj o použití v súlade so stanoveným účelom a v prípade potreby o údržbových opatreniach. Tieto informácie o produktoch, ich vlastnostiach a aplikačných technikách vychádzajú z aktuálne platných noriem v Európe (napr. EN) a/alebo v Nemecku (napr. DIN/DVGW). Niektoré časti textu môžu odkazovať na technické predpisy v Európe/Nemecku. Mali by sa považovať za odporúčania pre ďalšie krajiny, kde neexistujú príslušné národné požiadavky. Príslušné národné zákony, štandardy, nariadenia, normy a ďalšie technické predpisy majú prednosť pred nemeckými/európskymi smernicami tohoto popisu produktu: Tu uvedené informácie nie sú záväzné pre iné krajiny a oblasti a mali by sa chápať ako odporúčanie.

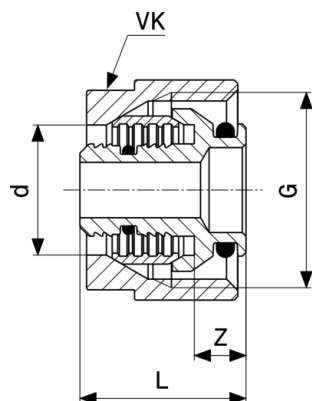
Povolené rúry

materiál rúry	model	artikel	vonkajší Ø	hrúbka steny
PB	1203	609 658		
PE-Xc	1401	609 627	17	2,0
PE-Xc	1401	609 641		2,0
PE-Xc	1401	613 631	20	2,0
PE-Xc	1401	664 435		2,0
PE-Xc	1401	626 952	25	2,3
PE-RT	1403	678 975	16	2,0
PE-RT	1403	678 982		2,0
PE-RT	1403	638 313	17	2,0
PE-RT	1403	638 320		2,0
PE-RT	1403	657 345	20	2,0
PE-RT	1403	657 352		2,0
PE-RT	1403	657 369	25	2,3
PE-RT	1403	657 376		2,3
PB	1405	707 712	12	1,3
PB	1405	615 680		1,3
PB	1405	616 502		1,3
PB	1405	616 519	15	1,5
PB	1405	616 526		1,5
PB	1405	697 600	17	2,0
PB	1405	750 022		2,0
PB	1405	697 617		2,0
PB	1405	703 561	20	2,0
PB	1405	703 585	25	2,3
viacvrstvová rúrka	1406	692 391	16	2,0

Certifikáty

	<p>Certificate Fonterra PE-Xc system PE-Xc Rohrleitungssysteme für FB-Heizung</p>
	<p>Certificate Fonterra PE-RT system PE-RT Rohrleitungssysteme für FB-Heizung</p>
<p>SKZ</p>	<p>SKZ certificate Fonterra PB-pipe 3-layer (d 12 - 15)</p>
<p>EMI</p>	<p>EMI certificate Fonterra Base 12, Base 15, Reno, Tracker, Side 12, Side 12 Clip</p>
<p>EITS</p>	<p>EITS Technical Approval Fonterra</p>
<p>EITS</p>	<p>EITS Aviz Tehnic Fonterra</p>
<p>UKRCERTIFICATION</p>	<p>LLC UKRCertification Certificate of conformity Fonterra</p>

Rozměry Z

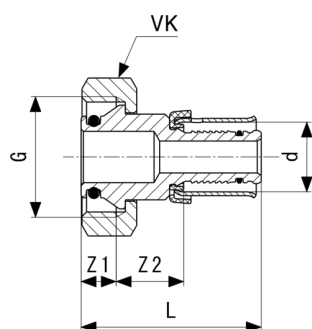


Pripájací skrutkový spoj
- mosadz poniklovaná
model 1037

artikel	d	G	Z	L	VK
614 508	12	3/4	7	22	27
615 796	15	3/4	6	21	27
614 522	16	3/4	6	25	27
614 539	17	3/4	8	23	27
614 553	20	3/4	9	25	27

Z = rozměr Z

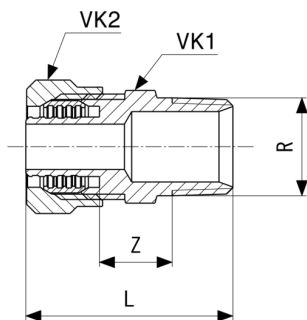
VK = velikost klíča



Pripájací skrutkový spoj
- červený bronz poniklovaný
model 1236

artikel	d	G	Z1	Z2	L	VK
614 584	12	3/4	8	14	36	30
614 591	15	3/4	8	15	40	30
614 614	17	3/4	8	15	40	30
614 638	20	3/4	10	17	46	29

VK = velikost klíča

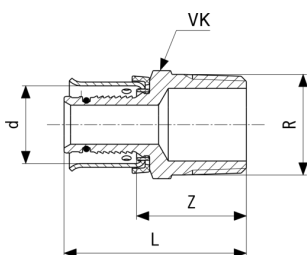


Skrutkový spoj so svorným krúžkom
 - mosadz poniklovaná
model 1021

artikel	R	Z	L	VK1	VK2
614 645	¾	20	50	27	27
640 972	¾	20	53	34	37

Z = rozmer Z

VK = veľkosť kľúča

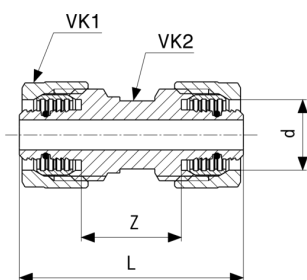


Prechodový kus
 - červený bronz matne poniklovaný
model 1213.5

artikel	d	R	Z	L	VK
636 166	12	½	26	40	22
636 173	15	½	26	43	22
614 652	20	¾	30	49	27
636 814	25	¾	33	57	27

Z = rozmer Z

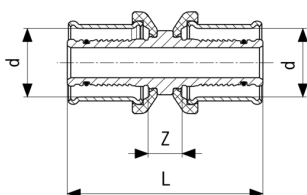
VK = veľkosť kľúča



Spojka
- mosadz
model 1030.5

artikel	d	Z	L	VK1	VK2
614 669	12	25	54	22	15
615 789	15	24	54	24	17
619 817	17	25	56	24	17
619 824	20	29	59	27	19
640 996	25	24	51	37	34

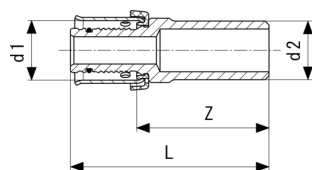
Z = rozmer Z
VK = veľkosť kľúča



Spojka
- červený bronz
model 1223

artikel	d	Z	L
614 676	12	11	39
614 683	15	11	45
692 384	16	9	49
614 706	17	11	47
614 720	20	12	51
636 586	25	10	59

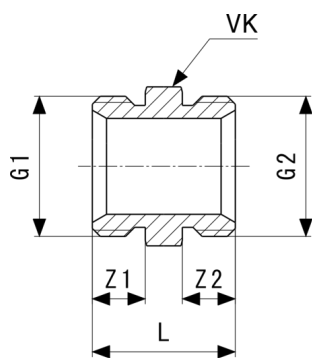
Z = rozmer Z



Zásuvný kus
- červený bronz
model 1213

artikel	d1	d2	Z	L
637 002	12	15	34	48
636 999	15	15	34	51

Z = rozmer Z

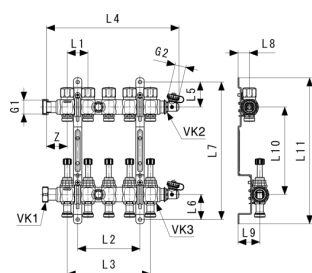


Adaptér
- mosadz matne poniklovaná
model 1021.5

artikel	G2	G1	Z1	Z2	L	VK
639 877 ¹	¾	½	9	10	24	27
639 860	¾	¾	10	10	27	27

VK = veľkosť kľúča

¹⁾ s tesnením



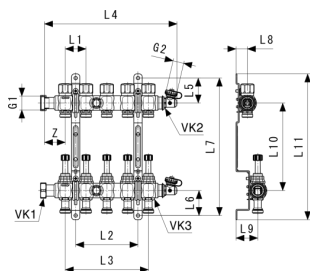
Rozdeľovač vykurovacích okruhov
- ušľachtilá oceľ
model 1010

artikel	Z	L1	L2	L3	L4	L5	L6	L7	L8	L9
786 823	50	50	100	50	239	60	60	330		53
786 830	50	50	100	100	239	60	60	330	28	53
786 847	50	50	100	150	269	60	60	330	28	53

Z = rozmer Z

L = dĺžka

VK = veľkosť kľúča



Rozdělovač vykurovacích okruhov
 - ušľachtilá oceľ
model 1010

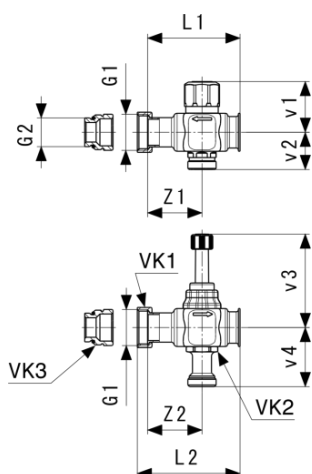
artikel	Z	L1	L2	L3	L4	L5	L6	L7	L8	L9
786 854	50	50	150	200	319	60	60	330	28	53
786 861	50	50	200	250	369	60	60	330	28	53
786 878	50	50	250	300	419	60	60	330	28	53
786 885	50	50	300	350	469	60	60	330	28	53
786 892	50	50	350	400	519	60	60	330	28	53
786 908	50	50	400	450	569	60	60	330	28	53
786 915	50	50	450	500	619	60	60	330	28	53
786 922	50	50	500	550	669	60	60	330	28	53

artikel	L10	L11	VK1	VK2	VK3
786 823	210	350	37	24	26
786 830	210	350	37	24	26
786 847	210	350	37	24	26
786 854	210	350	37	24	26
786 861	210	350	37	24	26
786 878	210	350	37	24	26
786 885	210	350	37	24	26
786 892	210	350	37	24	26
786 908	210	350	37	24	26
786 915	210	350	37	24	26
786 922	210	350	37	24	26

Z = rozmer Z

L = dĺžka

VK = veľkosť kľúča

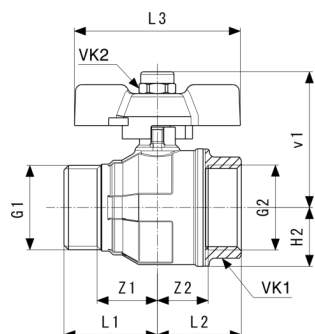


Rozširujúca súprava
- ušľachtilá oceľ
model 1010.2

artikel	Z1	Z2	L1	L2	v1	v2	v3	v4	VK1	VK2
786 939	50	50	85	85	47	34	86	55	37	26

artikel	VK3
786 939	32

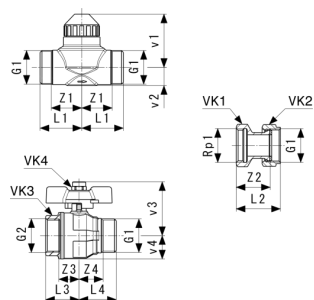
VK = veľkosť kľúča



Súprava guľového kohúta
- mosadz poniklovaná
model 1041

artikel	Z1	Z2	L1	L2	L3	v1	v2	VK1	VK2
606 275	15	17	24	27	56	41	19	31	7
606 268	24	20	37	33	65	53	23	37	13

VK = veľkosť kľúča

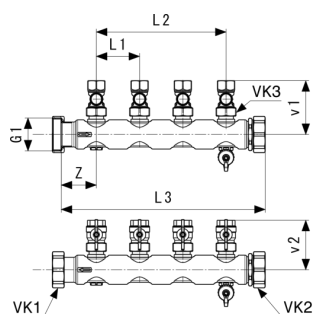


Súprava zónových ventilov
- mosadz
model 1286

artikel	Z1	Z2	Z3	Z4	L1	L2	L3	L4	v1	v2
610 005	30	34	21	24	41	44	33	37	53	18

artikel	v3	v4	VK1	VK2	VK3	VK4
610 005	53	23	38	37	37	13

VK = veľkosť kľúča

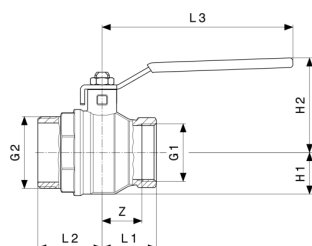


Priemyselný rozdeľovač
- ušľachtilá oceľ
model 1007

artikel	Z	L1	L2	L3	VK1	VK2	VK3	v1	v2
620 806	65	80	240	378	64	64	37	99	91
620 813	65	80	320	458	64	64	37	99	91
620 820	65	80	400	538	64	64	37	99	91
620 837	65	80	480	618	64	64	37	99	91
620 844	65	80	560	698	64	64	37	99	91
621 957	65	80	640	778	64	64	37	99	91
621 964	65	80	720	858	64	64	37	99	91
621 971	65	80	800	938	64	64	37	99	91
621 988	65	80	880	1018	64	64	37	99	91
621 995	65	80	960	1098	64	64	37	99	91
622 008	65	80	1040	1178	64	64	37	99	91
622 015	65	80	1120	1258	64	64	37	99	91
622 022	65	80	1200	1338	64	64	37	99	91

Z = rozmer Z

VK = veľkosť kľúča



Súprava guľového kohúta
 - mosadz poniklovaná
model 1041.2

artikel	G1	G2	ks	Z	L1	L2	L3	v1	v2
696 085	1½	2	2	33	45	54	158	35	79

ks = počet v súprave

Z = rozmer Z

Imprint

Viega GmbH & Co. KG

Viega Platz 1

57439 Attendorn

Germany

Phone: +49/2722/61-0

Fax: +49/2722/61-1566

The Viega GmbH & Co. KG is represented by the general partners: Viega Management B.V. (Managing directors: Michael Klenz, Sebastian Leigemann) and Viega Management GmbH (Managing directors: Michael Klenz, Sebastian Leigemann)

Balík Submittal Package predstavuje nezáväzné informácie, ktoré sú vám k dispozícii. Všetky obsahy balíka Submittal Package boli zostavované veľmi starostlivo. Napriek tomu nemôžeme zaručiť aktuálnosť, správnosť a úplnosť informácií. Balík Submittal Package nie je pri objednávke súčasťou predmetu plnenia zmluvy.