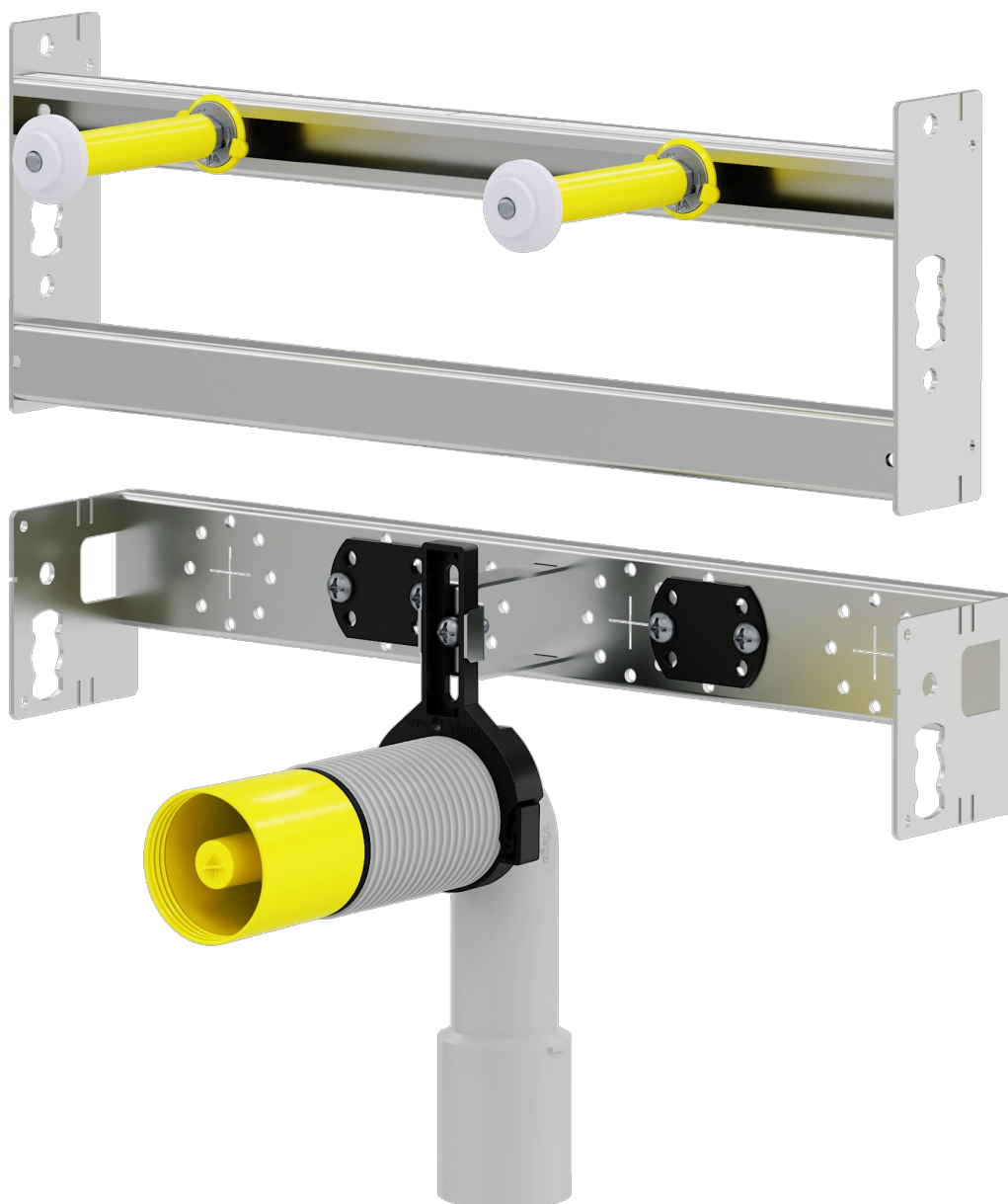


Prevista Dry Plus

informácie o výrobku



obsah

1	Popis skupiny výrobkov	3
2	Certifikáty	5
3	Rozmery Z	6
4	Imprint	8

Popis skupiny výrobkov

Flexibilný predstenový inštalačný systém pre suchú výstavbu (ľahká montovaná stena). Možnosť bezbariérovej montáže a montáže pre telesne postihnutých. S montážnou koľajnicou, koľajnicovou spojkou, predstenovými prvkami, sanitárnymi modulmi pripravenými na montáž a nosičmi armatúr. Pre predstenové a voľne stojace konštrukcie siahajúce do čiastočnej výšky a celej výšky miestnosti. Obsahuje: montážna koľajnica s veľkou nosnou plochou určená na obloženie a priame upevnenie k podlahám, stropom a stenám, koľajnicové spojky pre 45° a 90° spoje a sekačka koľajnic na presné zrezanie montážnej koľajnice bez ostrých hrán

Predstenové prvky pre:

WC, bidet, umývadlo, pisoár, nosič armatúr

Opláštenie pomocou:

Sadrokartónové obkladacie dosky vystužené skleneným vláknom, s impregnovaným jadrom, s hrúbkou 18 mm. Sadrokartónové obkladacie dosky pre oblasti vystavené vysokej vlhkosti, bežne dostupné obkladové dosky.

Výpočet potreby materiálu:

Požadovaná dĺžka koľajnic sa vypočíta z predstenej plochy (šírka x výška) v m² pomocou koeficientu koľajnice.

plocha (m²) x koeficient koľajnice = požadovaná dĺžka koľajnice (m)

koeficient koľajnice 4,5 pre inštalačné prvky Prevista Dry

koeficient koľajnice 5,5 pre inštalačné moduly Prevista Dry Plus

Koeficient koľajnice nenahrádza presné plánovanie.

Na podrobné plánovanie použite konfigurátor Prevista Dry Plus.

Upozornenie

Používanie systému pre iné ako popísané oblasti použitia a médiá je nutné odsúhlasiť so servisným centrom spoločnosti Viega! Zaťaženie: WC a bidet 400 kg, umývadlo a pisoár 150 kg, podpery a držiaky 100 kg! Spĺňa všeobecné požiadavky týkajúce sa protipožiarnej a zvukovej izolácie. Podrobné informácie o protipožiarnej ochrane a zvukovej izolácii nájdete na internetovej stránke spoločnosti Viega alebo ich získate od kontaktnej osoby spoločnosti Viega.

Softvérové riešenia TechCON

Softvérové riešenia pre riadenie služieb a podrobné plánovanie techniky potrubí, predstenej, splachovacej a odvodňovacej techniky Viega.

Na jednoduché a rýchle riešenie konkrétnych cieľov projektov použite ďalšie bezplatné internetové aplikácie na internetových stránkach Viega.

Konfigurátor Prevista Dry Plus

Internetová aplikácia na jednoduchý a rýchly návrh a výpočet materiálu predstenej systému Prevista Dry Plus.

Konfigurátor ovládacích dosiek










Internetová aplikácia na jednoduché a rýchle určenie vhodnej ovládacej dosky a jej vizualizáciu pre dizajn kúpeľne.

Zmeny a chyby sú vyhradené!

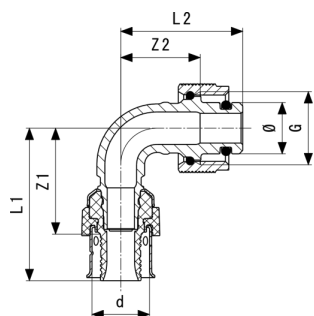
Aktuálne rozmery Z a montážne rozmery, ako aj ďalšie technické informácie nájdete na internetovej stránke Viega a pred nákupom, počas plánovania, výstavby a používania je nutné ich skontrolovať. Naše výrobky sú kontinuálne optimalizované.

Tento popis produktu obsahuje dôležité informácie o výbere produktu resp. systému, inštalácii a uvedení do prevádzky, ako aj o použití v súlade so stanoveným účelom a v prípade potreby o údržbových opatreniach. Tieto informácie o produktoch, ich vlastnostiach a aplikačných technikách vychádzajú z aktuálne platných noriem v Európe (napr. EN) a/alebo v Nemecku (napr. DIN/DVGW). Niektoré časti textu môžu odkazovať na technické predpisy v Európe/Nemecku. Mali by sa považovať za odporúčania pre ďalšie krajiny, kde neexistujú príslušné národné požiadavky. Príslušné národné zákony, štandardy, nariadenia, normy a ďalšie technické predpisy majú prednosť pred nemeckými/európskymi smernicami tohoto popisu produktu: Tu uvedené informácie nie sú záväzné pre iné krajiny a oblasti a mali by sa chápať ako odporúčanie.

Certifikáty

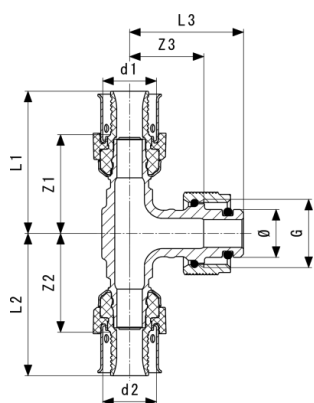
 <p>Bauart geprüft und überwacht www.tu-wien.at ID: 111387288</p>	<p>LGA certificate WELL classification Viega 3F "Prevista"</p>
 <p>Bauart geprüft und überwacht www.tu-wien.at ID: 111387288</p>	<p>LGA certificate WELL classification Viega 3H "Prevista"</p>
<p>VDMA</p>	<p>WELL Water Efficiency Label Home Prevista cistern</p>
<p>VDMA</p>	<p>WELL Water Efficiency Label Public Prevista concealed cistern</p>
	<p>WRAS Certificate WC Dual Flush</p>
	<p>WRAS Certificate Concealed WC cistern</p>
	<p>WRAS Certificate Concealed WC cistern</p>
	<p>WRAS Certificate Compact type float operated valve</p>
	<p>KIWA Product certificate Flushing Cisterns Model Viega Prevista 3H, Prevista 3 L</p>
	<p>KIWA Product Certificate Float operated valve</p>
 <p>10</p>	<p>ITB Certificate Prevista</p>

Rozměry Z



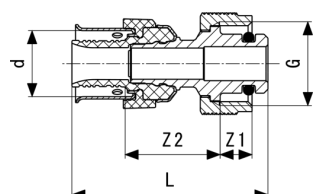
Viega Smartpress-prechodový oblúk 90°
 - červený bronz
model 6716.8

artikel	Ø	L2	L1	Z2	Z1
776 992	15	35	44	23	30



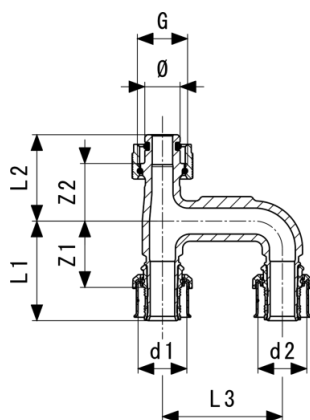
Viega Smartpress-prechodový T-kus
 - červený bronz
model 6718.8

artikel	Ø	Z1	Z2	Z3	L2	L1	L3
777 012	15	27	27	24	41	41	36
777 005	15	30	30	23	44	44	35



Viega Smartpress-prechodový kus
 - červený bronz
model 6711.8

artikel	Z1	Z2	L
776 985	8	24	49



Viega Smartpress-rozširujúci kus
 - červený bronz
model 6725.78

artikel	d1	d2	G	Z1	Z2	L1	L2	L3	Ø
796 754	16	16	½	32	23	45	35	50	15
796 761	20	20	½	28	24	42	36	50	15
796 778	25	25	½	31	25	49	37	50	15

Imprint

Viega GmbH & Co. KG

Viega Platz 1

57439 Attendorn

Germany

Phone: +49/2722/61-0

Fax: +49/2722/61-1566

The Viega GmbH & Co. KG is represented by the general partners: Viega Management B.V. (Managing directors: Michael Klenz, Sebastian Leigemann) and Viega Management GmbH (Managing directors: Michael Klenz, Sebastian Leigemann)

Balík Submittal Package predstavuje nezáväzné informácie, ktoré sú vám k dispozícii. Všetky obsahy balíka Submittal Package boli zostavované veľmi starostlivo. Napriek tomu nemôžeme zaručiť aktuálnosť, správnosť a úplnosť informácií. Balík Submittal Package nie je pri objednávke súčasťou predmetu plnenia zmluvy.