

Geopress

informácie o výrobku



viega

obsah

1	Popis skupiny výrobkov	3
2	Povolené rúry	5
3	Certifikáty	9
4	Rozmery Z	10
5	Imprint	24

Popis skupiny výrobkov

Lisovací spojovací systém z červeného bronzu odolného proti korózii pre plastové potrubia. Povolené typy rúry PE 80/100/100-RC a PE-X radu SDR 11 Rúrky PE-X iba v kombinácii s oporným puzdrom z bronzu model 9605. Vhodné pre komunálne rozvody pitnej vody uložené v zemi.

Navrtavacie armatúry

Umožňujú pripojiť domové prípojné vedenie k beztlakovým a tlakovým inštalačným rozvodom. Povolené typy rúr PE-HD, PE-X a PVC-U.

Označenie

Výrobca, rozmer rúry, šarža, zelený bod na lisovacom konci, kód vysledovateľnosti konštrukčných dielov

Lisovacie spojky s SC-Contur

Nedopatrením nezlisované spojenia budú pri naplnení zariadenia viditeľne netesné.

Spoločnosť Viega zaručuje rozpoznanie nezlisovaných spojov v nasledovných rozsahoch tlakov:

min. tlak vody: 0,1 MPa/100 kPa/1 bar/14,5 PSI

max. tlak vody: 0,65 MPa/650 kPa/6,5 bar/94,3 PSI

min. tlak vzduchu: 22 hPa/2,2 kPa/22 mbar/0,3 PSI

max. tlak vzduchu: 0,3 MPa/300 kPa/3 bar/43,5 PSI

Tesniace prvky

EPDM (etylén-propylén-dién-kaučuk), čierna farba, predmontované

Možno použiť v kombinácii s oporným puzdrom z červeného bronzu pre rozšírené aplikácie!

Rozmery

d25–63, navrtavacie armatúry: d63–225

Náradie

Funkčná bezpečnosť lisovacích spojovacích systémov Viega závisí najmä od bezchybného stavu použitých lisovacích nástrojov a lisovacieho náradia. Viega odporúča používať lisovacie nástroje Viega na lisovanie lisovacích spojov Viega. Lisovacie nástroje Viega sa musia pravidelne kontrolovať autorizovaným servisnými partnermi spoločnosti.

Oblasti použitia

Pitná voda

Teplá voda

Lokálne zásobovanie teplom

Geotermálna energia

Dažďová voda

Upozornenie

Používanie systému pre iné ako popísané oblasti použitia a médiá je nutné odsúhlasiť so servisným centrom spoločnosti Viega! Podrobné informácie o aplikáciách, obmedzeniach a národných normách a smerniciach nájdete v informáciách o výrobku, a to buď v tlačenej forme alebo na internetovej stránke spoločnosti Viega.

Upozornenie – normy a schválenia

Povolené typy rúry pre potrubia pitnej vody:

PE 80/100/100-RC podľa DIN 8074, DIN 8075, DIN EN 12201, GW 335-A2.

PE-X (iba v kombinácii s oporným puzdrom model 9605) podľa DIN 16893, DIN 16892, GW 335-A3.

Povolené typy rúry pre navrtavacie armatúry na pitnú vodu:

PE-HD podľa DIN 8074, DIN 8075, DIN EN 12201, GW 335-A2.

PE-X podľa DIN 16893, DIN 16892, GW 335-A3.

PVC-U podľa DIN EN ISO 1452-1 až 5, DIN 8061, DIN 8062.

Prevádzkové podmienky inštalácií pitnej vody

Prevádzková teplota max. 25 °C / 77 °F

Prevádzkový tlak max. 1,6 MPa/16 bar/232 PSI

Maximálny prevádzkový tlak a maximálna teplota závisia od typu použitej rúry a oblasti použitia a musia sa v každom jednotlivom prípade skontrolovať.

Prevádzkové podmienky lokálnych rozvodov tepla

Prevádzková teplota max. 95°C/203 °F (len v kombinácii s oporným puzdrom z červeného bronzu model 9605)

Prevádzkový tlak max. 0,6 MPa/6 bar/87 PSI

Maximálny prevádzkový tlak a maximálna teplota závisia od typu použitej rúry a oblasti použitia a musia sa v každom jednotlivom prípade skontrolovať.

Prevádzkové podmienky geotermálnych zariadení

Prevádzková teplota -15 °C až +50 °C (5 °F až 122 °F) pri prevádzkovom tlaku max. 1,6 MPa (16 bar; 232 PSI)

Prevádzková teplota -15 °C až +70 °C (122 °F až 158 °F) pri prevádzkovom tlaku max. 0,6 MPa (6 bar; 87 PSI)

(len v kombinácii s oporným puzdrom z červeného bronzu model 9605)

Maximálny prevádzkový tlak a maximálna teplota závisia od typu použitej rúry a oblasti použitia a musia sa v každom jednotlivom prípade skontrolovať.

Materiály lisovacích spojok

Červený bronz: CC499K

Program pre výpočet tlakových strát

Internetová aplikácia na jednoduché a rýchle určenie rozmeru potrubí pitnej vody, vykurovania a plynových potrubí s príslušnou tabuľkou strát tlaku v celkovom systéme.

Zmeny a chyby sú vyhradené!

Aktuálne rozmery Z a montážne rozmery, ako aj ďalšie technické informácie nájdete na internetovej stránke Viega a pred nákupom, počas plánovania, výstavby a používania je nutné ich skontrolovať. Naše výrobky sú kontinuálne optimalizované.

Tento popis produktu obsahuje dôležité informácie o výbere produktu resp. systému, inštalácii a uvedení do prevádzky, ako aj o použití v súlade so stanoveným účelom a v prípade potreby o údržbových opatreniach. Tieto informácie o produktoch, ich vlastnostiach a aplikačných technikách vychádzajú z aktuálne platných noriem v Európe (napr. EN) a/alebo v Nemecku (napr. DIN/DVGW). Niektoré časti textu môžu odkazovať na technické predpisy v Európe/Nemecku. Mali by sa považovať za odporúčania pre ďalšie krajiny, kde neexistujú príslušné národné požiadavky. Príslušné národné zákony, štandardy, nariadenia, normy a ďalšie technické predpisy majú prednosť pred nemeckými/európskymi smernicami tohoto popisu produktu: Tu uvedené informácie nie sú záväzné pre iné krajiny a oblasti a mali by sa chápať ako odporúčanie.

Povolené rúry

norma	DN	vonkajší Ø	hrúbka steny
PE 80/100/100-RC podľa DIN 8074 rad SDR 9	20	25,0	3,0
PE 80/100/100-RC podľa DIN 8074 rad SDR 9	25	32,0	3,6
PE 80/100/100-RC podľa DIN 8074 rad SDR 9	32	40,0	4,5
PE 80/100/100-RC podľa DIN 8074 rad SDR 9	40	50,0	5,6
PE 80/100/100-RC podľa DIN 8074 rad SDR 9	50	63,0	7,1
PE 80/100/100-RC podľa DIN 8074 rad SDR 7,4	20	25,0	3,5
PE 80/100/100-RC podľa DIN 8074 rad SDR 7,4	25	32,0	4,4
PE 80/100/100-RC podľa DIN 8074 rad SDR 7,4	32	40,0	5,5
PE 80/100/100-RC podľa DIN 8074 rad SDR 7,4	40	50,0	6,9
PE 80/100/100-RC podľa DIN 8074 rad SDR 7,4	50	63,0	8,6
PE 80/100/100-RC podľa DIN 8074 rad SDR 11	20	25,0	2,3
PE 80/100/100-RC podľa DIN 8074 rad SDR 11	25	32,0	3,0
PE 80/100/100-RC podľa DIN 8074 rad SDR 11	32	40,0	3,7
PE 80/100/100-RC podľa DIN 8074 rad SDR 11	40	50,0	4,6
PE 80/100/100-RC podľa DIN 8074 rad SDR 11	50	63,0	5,8
PE 80/100/100-RC podľa DIN 8074 rad SDR 17	25	32,0	2,0

norma	DN	vonkajší Ø	hrúbka steny
PE 80/100/100-RC podľa DIN 8074 rad SDR 17	32	40,0	2,4
PE 80/100/100-RC podľa DIN 8074 rad SDR 17	40	50,0	3,0
PE 80/100/100-RC podľa DIN 8074 rad SDR 17	50	63,0	3,8
PE 100 podľa DIN 8074 rad SDR 13,6	20	25,0	2,0
PE 100 podľa DIN 8074 rad SDR 13,6	25	32,0	2,4
PE 100 podľa DIN 8074 rad SDR 13,6	32	40,0	3,0
PE 100 podľa DIN 8074 rad SDR 13,6	40	50,0	3,7
PE 100 podľa DIN 8074 rad SDR 13,6	50	63,0	4,7
PE-X podľa DIN 16893 rad SDR 11 (iba s oporným puzdrom model 9605)	20	25,0	2,3
PE-X podľa DIN 16893 rad SDR 11 (iba s oporným puzdrom model 9605)	25	32,0	2,9
PE-X podľa DIN 16893 rad SDR 11 (iba s oporným puzdrom model 9605)	32	40,0	3,7
PE-X podľa DIN 16893 rad SDR 11 (iba s oporným puzdrom model 9605)	40	50,0	4,6
PE-X podľa DIN 16893 rad SDR 11 (iba s oporným puzdrom model 9605)	50	63,0	5,8
PE-X podľa DIN 16893 rad SDR 9 (iba s oporným puzdrom model 9605)	20	25,0	2,8

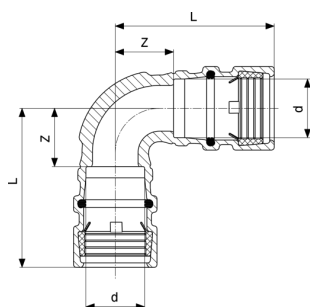
norma	DN	vonkajší Ø	hrúbka steny
PE-X podľa DIN 16893 rad SDR 9 (iba s oporným puzdrom model 9605)	25	32,0	3,6
PE-X podľa DIN 16893 rad SDR 9 (iba s oporným puzdrom model 9605)	32	40,0	4,5
PE-X podľa DIN 16893 rad SDR 9 (iba s oporným puzdrom model 9605)	40	50,0	5,6
PE-X podľa DIN 16893 rad SDR 9 (iba s oporným puzdrom model 9605)	50	63,0	7,1
PE-X podľa DIN 16893 rad SDR 7,4 (iba s oporným puzdrom model 9605)	20	25,0	3,5
PE-X podľa DIN 16893 rad SDR 7,4 (iba s oporným puzdrom model 9605)	25	32,0	4,4
PE-X podľa DIN 16893 rad SDR 7,4 (iba s oporným puzdrom model 9605)	32	40,0	5,5
PE-X podľa DIN 16893 rad SDR 7,4 (iba s oporným puzdrom model 9605)	40	50,0	6,9
PE-X podľa DIN 16893 rad SDR 7,4 (iba s oporným puzdrom model 9605)	50	63,0	8,6
PE-X podľa DIN 16893 rad SDR 13,6 (iba s oporným puzdrom model 9605)	20	25,0	1,9
PE-X podľa DIN 16893 rad SDR 13,6 (iba s oporným puzdrom model 9605)	25	32,0	2,4

norma	DN	vonkajší Ø	hrúbka steny
PE-X podľa DIN 16893 rad SDR 13,6 (iba s oporným puzdrom model 9605)	32	40,0	3,0
PE-X podľa DIN 16893 rad SDR 13,6 (iba s oporným puzdrom model 9605)	40	50,0	3,7
PE-X podľa DIN 16893 rad SDR 13,6 (iba s oporným puzdrom model 9605)	50	63,0	4,7

Certifikáty

	<p>ÖVGW certificate Geopress-tapping valve</p>
	<p>SAI Watermark Certificate of Conformity Geopress K and Tapping Valves</p>
	<p>DVGW type examination certificate tapping valve</p>
	<p>DVGW type examination certificate Geopress (d 25 - 63)</p>

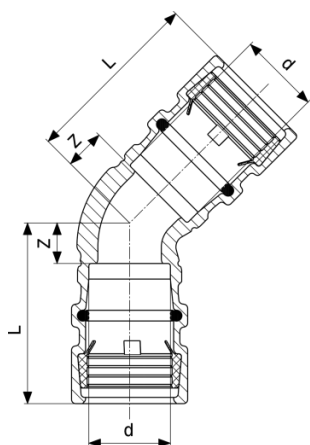
Rozmery Z



Geopress-oblúk 90°
- červený bronz
model 9616TW

artikel	d	Z	L
767 150	25	26	71
765 651	32	28	77
765 668	40	37	92
765 675	50	39	99
765 682	63	52	117

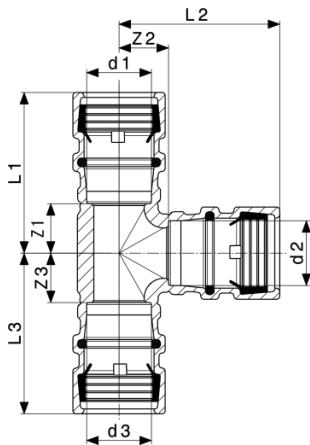
Z = rozmer Z



Geopress-oblúk 45°
- červený bronz
model 9626TW

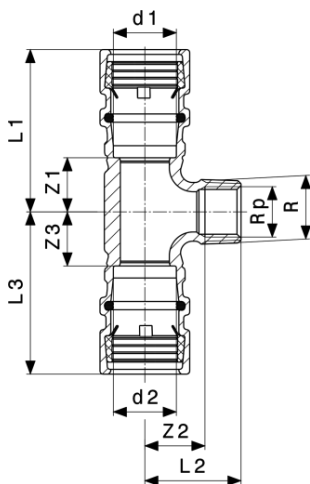
artikel	d	Z	L
765 699	32	15	64
765 705	40	21	76
765 712	50	23	83
765 729	63	32	97

Z = rozmer Z



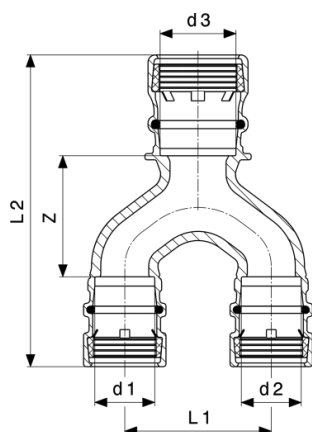
Geopress-T-kus
- červený bronz
model 9618TW

artikel	d1	d2	d3	Z1	Z2	Z3	L1	L2	L3
767 167	25	25	25	20	20	20	65	65	65
765 736	32	32	32	26	31	26	75	80	75
765 743	40	40	40	30	30	30	85	85	85
765 750	50	50	50	36	36	36	96	96	96
767 174	63	32	63	27	42	27	92	91	92
767 181	63	40	63	31	41	31	96	96	96
765 767	63	63	63	43	43	43	108	108	108



Geopress-T-kus
- červený bronz
model 9617.1TW

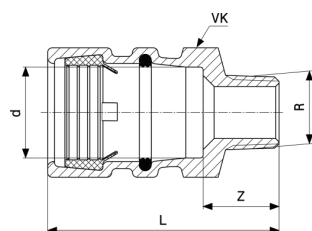
artikel	Z1	Z2	Z3	L1	L2	L3
767 198	22	36	22	71	52	71
767 204	29	39	29	84	58	84
767 228	35	36	35	95	50	95
767 211	30	45	30	90	64	90
767 235	37	57	37	102	78	102



Geopress-Y-kus
- červený bronz
model 9650TW

artikel	d1	d2	d3	Z	L1	L2
765 774	32	32	40	66	170	80
765 781	40	40	50	90	205	95

Z = rozmer Z

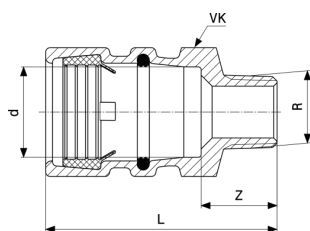


Geopress-prechodový kus
- červený bronz
model 9611TW

artikel	d	R	Z	L	VK
767 242	25	½	22	67	32
767 259	25	¾	23	68	35
764 852	32	¾	23	72	42
764 869	32	1	25	74	42
764 876	32	1¼	27	75	44
764 883	32	1½	27	76	50
764 890	40	1	29	84	51
764 906	40	1¼	29	84	51
764 913	40	1½	29	84	51
764 920	50	1	28	88	68
764 937	50	1¼	29	89	68
764 944	50	1½	28	88	68
764 951	63	1½	32	97	83

Z = rozmer Z

VK = veľkosť kľúča

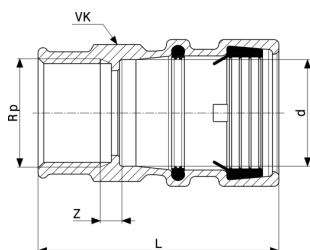


Geopress-prechodový kus
- červený bronz
model 9611TW

artikel	d	R	Z	L	VK
764 968	63	2	35	100	63

Z = rozmer Z

VK = veľkosť kľúča

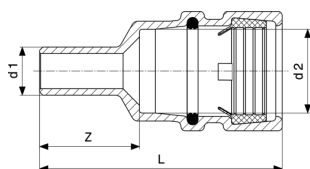


Geopress-prechodový kus
- červený bronz
model 9612TW

artikel	d	Rp	Z	L	VK
765 156	32	1	6	74	42
765 163	40	1¼	6	82	51
765 170	50	1¼	7	89	68
765 187	50	1½	6	88	68
765 194	63	2	6	97	83

Z = rozmer Z

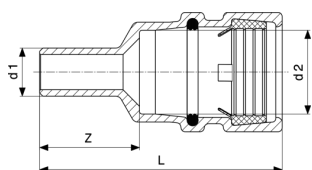
VK = veľkosť kľúča



Geopress-zásuvný kus
- červený bronz
model 9615.1TW

artikel	d1	d2	Z	L
767 266	22	25	29	74
765 798	22	32	31	80
765 804	28	32	32	81
765 811	28	40	35	90
766 757	35	40	36	91

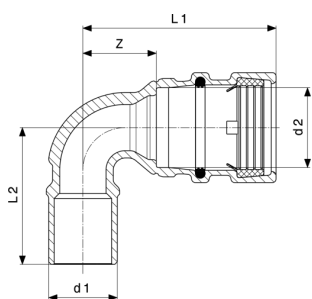
Z = rozmer Z



Geopress-zásuvný kus
- červený bronz
model 9615.1TW

artikel	d1	d2	Z	L
765 835	42	50	48	108
767 273	54	63	53	118

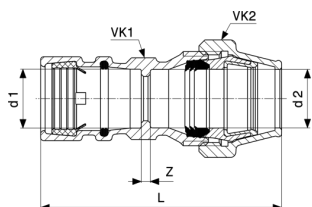
Z = rozměr Z



Geopress-zástrčné koleno 90°
- červený bronz
model 9616.1TW

artikel	d1	d2	Z	L1	L2
767 020	28	32	30	79	56
767 037	28	40	37	92	62
767 044	35	40	37	92	65
767 051	42	50	44	104	80
767 068	54	63	51	116	100

Z = rozměr Z

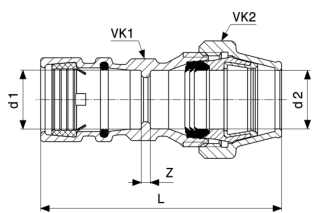


Geopress-prechodový kus
- červený bronz
model 9613.2TW

artikel	d1	d2	Z	L	VK1	VK2
767 662	25	25	4	108	50	48
767 679	32	32	4	114	42	55
767 686	40	40	4	128	51	67
767 693	50	50	4	139	75	77

Z = rozměr Z

VK = velikost klíčka

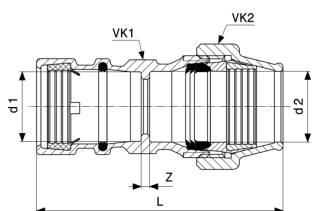


Geopress-prechodový kus
- červený bronz
model 9613.2TW

artikel	d1	d2	Z	L	VK1	VK2
767 709	63	63	4	152	83	90

Z = rozmer Z

VK = veľkosť kľúča

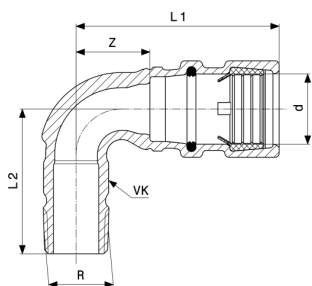


Geopress-prechodový kus
- červený bronz
model 9613.4TW

artikel	d1	d2	Z	L	VK1	VK2
767 792	32	32	4	116	42	55
767 808	40	40	4	128	51	67
767 815	50	50	4	139	75	77
767 822	63	63	4	152	83	90

Z = rozmer Z

VK = veľkosť kľúča

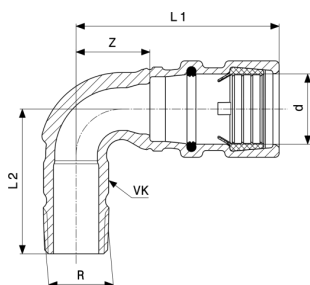


Geopress-prechodový oblúk 90°
- červený bronz
model 9614TW

artikel	d	R	Z	L1	L2	VK
767 839	25	¾	26	71	53	25
767 846	32	¾	30	79	56	25
767 853	32	1	30	79	61	32
767 860	32	1½	31	80	80	47

Z = rozmer Z

VK = veľkosť kľúča

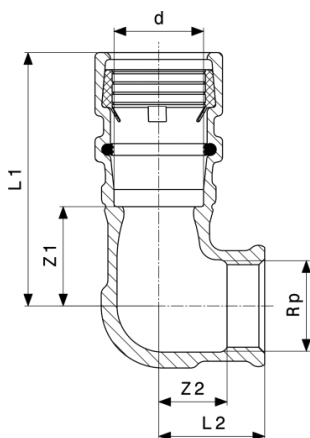


Geopress-prechodový oblúk 90°
 - červený bronz
model 9614TW

artikel	d	R	Z	L1	L2	VK
767 877	40	1	37	92	65	32
767 884	40	1¼	35	90	69	41
767 891	40	1½	37	92	75	47
767 907	50	1	44	104	71	32
767 914	50	1¼	44	104	71	41
767 921	50	1½	40	100	77	47
767 938	63	1½	51	116	83	47
767 945	63	2	47	112	96	60

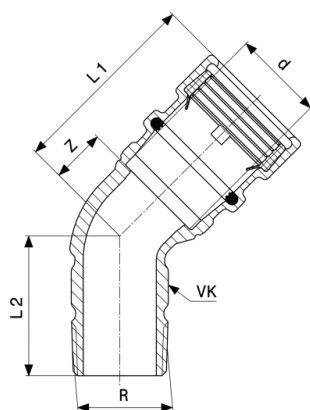
Z = rozmer Z

VK = veľkosť kľúča



Geopress-prechodový oblúk 90°
 - červený bronz
model 9614.2TW

artikel	d	Rp	Z1	Z2	L1	L2
767 952	25	¾	29	20	74	31
767 983	32	1	28	22	77	34
767 990	40	1	27	22	82	34
768 003	40	1¼	32	26	87	40
768 010	50	1½	38	32	98	46
768 027	63	2	44	35	109	53

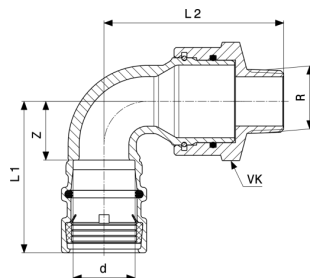


Geopress-prechodový oblúk 45°
- červený bronz
model 9626.2TW

artikel	d	R	Z	L1	L2	VK
768 102	32	1	19	68	49	32
768 119	40	1¼	23	78	56	41
768 126	50	1½	24	84	59	47
768 133	63	2	31	96	69	60

Z = rozmer Z

VK = veľkosť kľúča

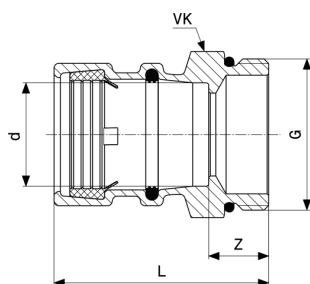


Geopress-pripojovací oblúk 90°
- červený bronz
model 9620.1TW

artikel	d	R	Z	L1	L2	VK
768 034	32	1	31	80	95	60
768 041	32	1½	31	80	97	60
768 058	40	1	37	92	89	60
768 065	40	1¼	37	92	91	60
768 072	40	1½	37	92	91	60
768 089	50	1½	40	100	93	60
768 096	63	1½	51	116	99	60

Z = rozmer Z

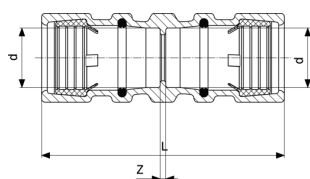
VK = veľkosť kľúča



Geopress-prechodový kus
- červený bronz
model 9621TW

artikel	d	G	Z	L	VK
767 280	32	1½	19	68	50
767 297	40	1½	21	76	51
767 303	50	1½	20	80	68
767 310	63	1½	24	89	68

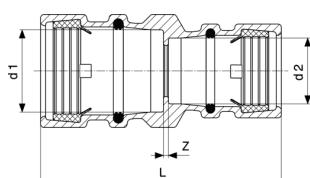
Z = rozmer Z
VK = veľkosť kľúča



Geopress-spojka
- červený bronz
model 9615TW

artikel	d	Z	L
767 075	25	8	98
765 200	32	9	107
765 217	40	18	128
765 224	50	8	128
765 231	63	10	140

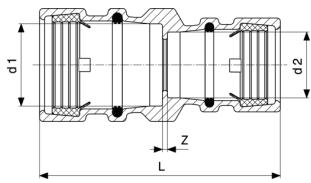
Z = rozmer Z



Geopress-redukčná spojka
- červený bronz
model 9615.2TW

artikel	d1	d2	Z	L
767 082	32	25	2	96
765 590	40	32	3	107

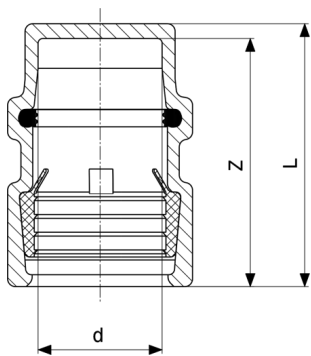
Z = rozmer Z



Geopress-redukční spojka
- červený bronz
model 9615.2TW

artikel	d1	d2	Z	L
765 606	50	32	7	116
765 613	50	40	3	118
765 620	63	32	10	124
765 637	63	40	9	129
765 644	63	50	3	128

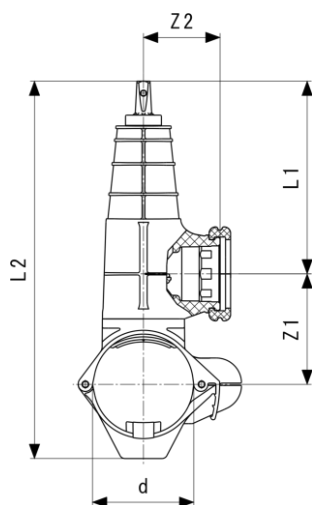
Z = rozměr Z



Geopress-viečko
- červený bronz
model 9656TW

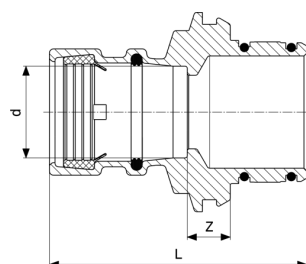
artikel	d	Z	L
767 389	25	45	48
767 396	32	49	52
767 402	40	55	58
767 419	50	60	63
767 426	63	65	68

Z = rozměr Z



**Geopress-NAVĚTAVACIA ARMATÚRA
model 9690TW**

artikel	pre d	Z1	Z2	L1	L2
772 437	63	87	70	177	317
772 444	90	102	70	177	346
772 451	110	110	70	177	365
772 468	125	118	70	177	383
772 475	140	127	70	177	399
772 482	160	137	70	177	417
772 499	180	148	70	177	440
772 505	200	157	70	177	459
772 512	225	167	70	177	481

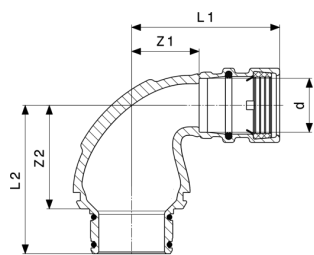


**Geopress-PRÍPOJOVACÍ KUS
- červený bronz
model 9693TW**

artikel	d	Z	L	VK
767 433	32	13	92	50
767 440	40	11	95	50
767 457	50	8	98	50
767 464	63	22	105	50

Z = rozmer Z

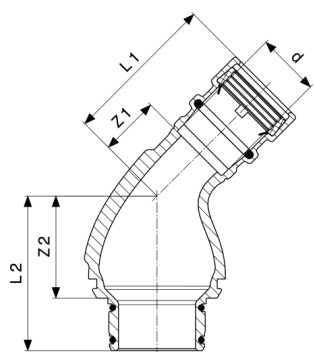
VK = veľkosť kľúča



Geopress-pripojovací oblúk 90°
- červený bronz
model 9694TW

artikel	d	Z1	Z2	L1	L2	VK
767 471	32	41	63	90	90	50
767 488	40	48	68	103	95	50
766 900	50	50	68	110	95	50
766 917	63	60	71	125	98	50

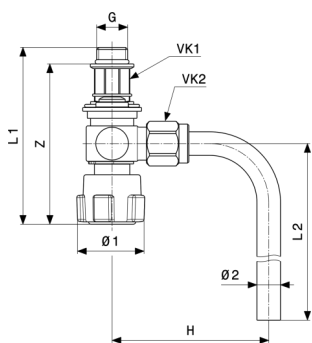
VK = veľkosť kľúča



Geopress-pripojovací oblúk 45°
- červený bronz
model 9694.1TW

artikel	d	Z1	Z2	L1	L2	VK
766 924	32	31	53	80	80	50
766 931	40	32	53	87	80	50
766 948	50	34	53	94	80	50
767 655	63	35	53	100	80	50

VK = veľkosť kľúča

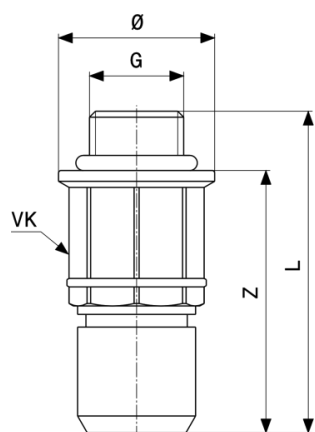


**Easytop-ventil na odber vzoriek
model 2223.1**

artikel	G	Z	L1	L2	v	Ø1	Ø2	VK1	VK2
708 726	¼	68	75	125	67	30	10	15	17
708 733	¾	66	75	125	67	30	10	15	17

Z = rozmer Z

VK = veľkosť kľúča

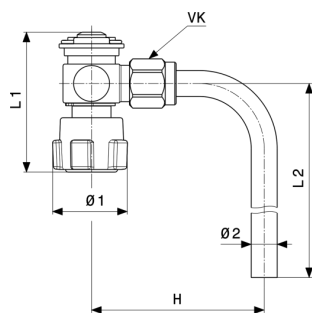


Easytop-odberný ventil
- oceľ nehrdzavejúca
model 2223.2

artikel	G	Z	L	VK	Ø
708 702	¼	28	38	15	19
708 719	¾	28	38	15	17

Z = rozmer Z

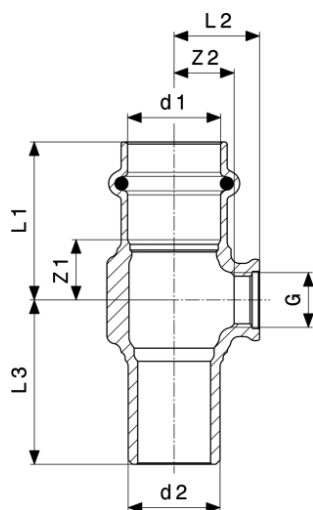
VK = veľkosť kľúča



Easytop-ovládacia jednotka
- červený bronz
model 2223.3

artikel	L1	L2	Ø1	Ø2	v	VK
708 696	54	125	30	10	67	17

VK = veľkosť kľúča



Sanpress-T-kus
- červený bronz alebo kremíkový bronz
model 2217.4

artikel	d1	G	d2	Z1	Z2	L1	L2	L3
705 596	15	¼	15	14	11	36	18	38
705 602	18	¼	18	14	12	36	19	38
705 619	22	¼	22	15	14	38	21	40
705 626	28	¼	28	17	17	40	24	41
705 633	35	¼	35	15	21	40	28	44
705 640	42	¼	42	16	26	52	32	61
705 855	54	¼	54	20	33	60	39	65

Imprint

Viega GmbH & Co. KG

Viega Platz 1

57439 Attendorn

Germany

Phone: +49/2722/61-0

Fax: +49/2722/61-1566

The Viega GmbH & Co. KG is represented by the general partners: Viega Management B.V. (Managing directors: Michael Klenz, Sebastian Leigemann) and Viega Management GmbH (Managing directors: Michael Klenz, Sebastian Leigemann)

Balík Submittal Package predstavuje nezáväzné informácie, ktoré sú vám k dispozícii. Všetky obsahy balíka Submittal Package boli zostavované veľmi starostlivo. Napriek tomu nemôžeme zaručiť aktuálnosť, správnosť a úplnosť informácií. Balík Submittal Package nie je pri objednávke súčasťou predmetu plnenia zmluvy.