

Geopress G

informácie o výrobku



obsah

1	Popis skupiny výrobkov	3
2	Certifikáty	5
3	Rozmery Z	6
4	Imprint	18

Popis skupiny výrobkov

Lisovací spojovací systém z červeného bronzu odolného proti korózii pre plastové potrubia. Povolené typy rúry PE 80/100/100-RC a PE-X radu SDR 11 Vhodné pre komunálne plynové potrubia a potrubia skvapalneného plynu uložené v zemi (iba v spojení s oporným puzdrom z červeného bronzu).

Navrtavacie armatúry

Umožňujú pripojiť domové prípojné vedenie k beztlakovým a tlakovým inštalačným rozvodom. Povolené typy rúr PE-HD a PE-X.

Nadprietoková poistka

Voliteľne integrované do spojky alebo do oporného puzdra pre pripojovacie kusy navrtavacej armatúry.

Označenie

Výrobca, rozmer rúry, šarža, žltý bod na lisovacom konci, kód vysledovateľnosti konštrukčných dielov

Lisovacie spojky s SC-Contur

Nedopatrením nezlisované spoje sú pri skúške tesnosti okamžite viditeľné.

Spoločnosť Viega zaručuje rozpoznanie nezlisovaných spojov v nasledovných rozsahoch tlakov so stlačeným vzduchom alebo inertnými plynmi:

min. tlak vzduchu: 22 hPa/2,2 kPa/22 mbar/0,3 PSI

max. tlak vzduchu: 0,3 MPa/300 kPa/3 bar/43,5 PSI

Tesniace prvky

NBR (akrylnitril-butadién-kaučuk), čierna farba, predmontované

Rozmery

d32–63, navrtavacie armatúry: d63–225

Náradie

Funkčná bezpečnosť lisovacích spojovacích systémov Viega závisí najmä od bezchybného stavu použitých lisovacích nástrojov a lisovacieho náradia. Viega odporúča používať lisovacie nástroje Viega na lisovanie lisovacích spojok Viega. Lisovacie nástroje Viega sa musia pravidelne kontrolovať autorizovaným servisnými partnermi spoločnosti.

Oblasti použitia

Plyn

Skvapalnený plyn v plynnej fáze

Upozornenie

Používanie systému pre iné ako popísané oblasti použitia a médiá je nutné odsúhlasiť so servisným centrom spoločnosti Viega! Podrobné informácie o aplikáciách, obmedzeniach a národných normách a smerniciach nájdete v informáciách o výrobku, a to buď v tlačenej forme alebo na internetovej stránke spoločnosti Viega.

Upozornenie – normy a schválenia

Povolené typy rúry pre plynové potrubia a navrtavacie armatúry:

PE-X podľa DIN 16893, DIN 16892, GW 335-A3.

PE 80/100/100-RC podľa DIN 8074, DIN 8075, DIN EN 1555, GW 335-A2.

Povolené typy rúr pre plynové navrtavacie armatúry:

PVC-U podľa DIN EN ISO 1452-1 až 5, DIN 8061, DIN 8062.

Prevádzkové podmienky plynových inštalácií

Prevádzkový tlak max. 1,0 MPa/10 bar/145 PSI

Maximálny prevádzkový tlak a maximálna teplota závisia od typu použitej rúry a oblasti použitia a musia sa v každom jednotlivom prípade skontrolovať.

Materiály lisovacích spojok

Červený bronz: CC499K

Program pre výpočet tlakových strát







Internetová aplikácia na jednoduché a rýchle určenie rozmeru potrubí pitnej vody, vykurovania a plynových potrubí s príslušnou tabuľkou strát tlaku v celkovom systéme.

Zmeny a chyby sú vyhradené!

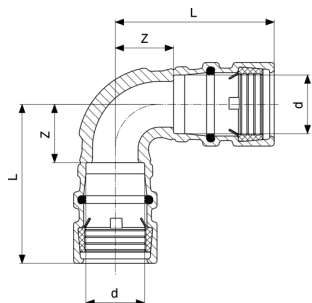
Aktuálne rozmery Z a montážne rozmery, ako aj ďalšie technické informácie nájdete na internetovej stránke Viega a pred nákupom, počas plánovania, výstavby a používania je nutné ich skontrolovať. Naše výrobky sú kontinuálne optimalizované.

Tento popis produktu obsahuje dôležité informácie o výbere produktu resp. systému, inštalácii a uvedení do prevádzky, ako aj o použití v súlade so stanoveným účelom a v prípade potreby o údržbových opatreniach. Tieto informácie o produktoch, ich vlastnostiach a aplikačných technikách vychádzajú z aktuálne platných noriem v Európe (napr. EN) a/alebo v Nemecku (napr. DIN/DVGW). Niektoré časti textu môžu odkazovať na technické predpisy v Európe/Nemecku. Mali by sa považovať za odporúčania pre ďalšie krajiny, kde neexistujú príslušné národné požiadavky. Príslušné národné zákony, štandardy, nariadenia, normy a ďalšie technické predpisy majú prednosť pred nemeckými/európskymi smernicami tohoto popisu produktu: Tu uvedené informácie nie sú záväzné pre iné krajiny a oblasti a mali by sa chápať ako odporúčanie.

Certifikáty

	<p>ÖVGW certificate Geopress-tapping valve</p>
<p>AGA</p>	<p>AGA Certified Product Viega Geopress G Tapping Valve Model: 9690G</p>
	<p>SAI Watermark Certificate of Conformity Geopress K and Tapping Valves</p>
	<p>DVGW type examination certificate tapping valve</p>
	<p>DVGW type examination certificate Geopress (d 25 - 63)</p>
	<p>DVGW type examination certificate Geopress G</p>
	<p>DVGW type examination certificate Geopress G tapping valve</p>

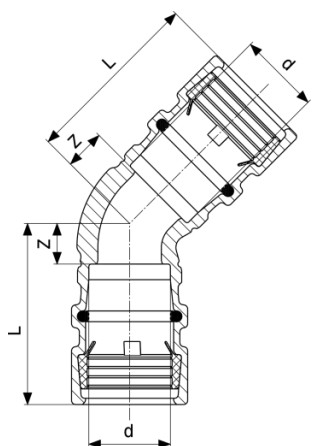
Rozmery Z



Geopress G-oblúk 90°
- červený bronz
model 9616G

artikel	d	Z	L
772 185	32	28	77
772 192	40	37	92
772 208	50	39	99
772 215	63	52	117

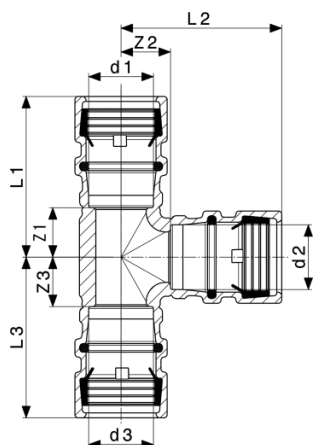
Z = rozmer Z



Geopress G-oblúk 45°
- červený bronz
model 9626G

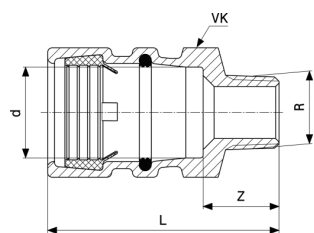
artikel	d	Z	L
772 222	32	15	64
772 239	40	21	76
772 697	50	23	83
772 703	63	32	97

Z = rozmer Z



Geopress-T-kus
- červený bronz
model 9618G

artikel	d1	d3	d2	Z1	Z2	Z3	L1	L2	L3
805 289	32	32	32	26	31	26	75	80	75
805 296	40	40	40	30	30	30	85	85	85
805 302	50	50	50	36	36	36	96	96	96
805 319	63	63	63	43	43	43	108	108	108

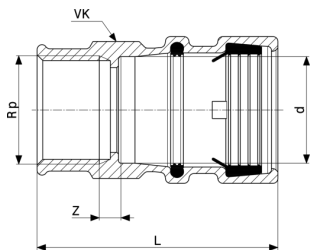


Geopress G-prechodový kus
- červený bronz
model 9611G

artikel	d	R	Z	L	VK
772 710	32	1	25	74	42
772 246	40	1¼	29	84	51
772 253	50	1½	28	88	68
772 260	63	2	36	100	83

Z = rozměr Z

VK = velikost klíče

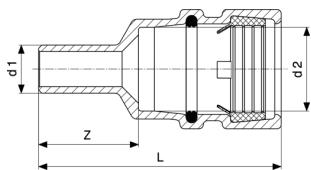


Geopress-prechodový kus
- červený bronz
model 9612G

artikel	d	Rp	Z	L	VK
804 398	32	1	6	74	42
804 404	40	1¼	6	84	51
804 411	50	1½	6	88	68
804 428	63	2	6	100	83

Z = rozmer Z

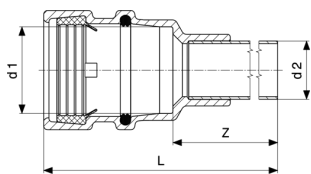
VK = veľkosť kľúča



Geopress G-zásuvný kus
- červený bronz
model 9615.1G

artikel	d1	d2	Z	L
772 376	32	22	31	80
772 383	32	28	32	81

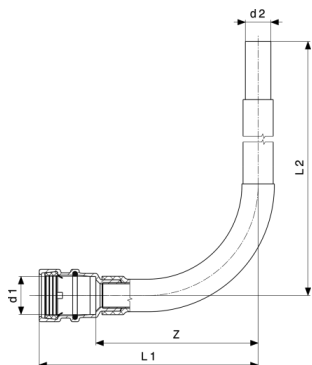
Z = rozmer Z



Geopress G-prechodový kus
- červený bronz
model 9613.1G

artikel	d1	d2	Z	L
772 277	32	22	6	801

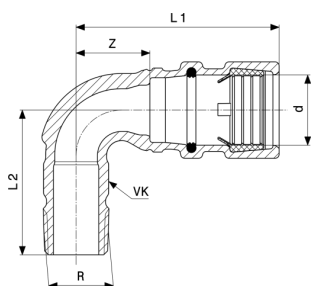
Z = rozmer Z



Geopress G-prechodový oblúk 90°
 - červený bronz
model 9613.5G

artikel	d1	d2	Z	L1	L2
772 284	32	22	6	205	954

Z = rozmer Z

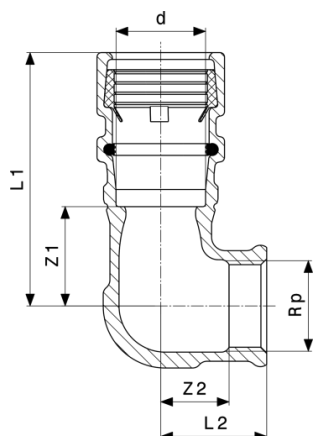


Geopress-prechodový oblúk 90°
 - červený bronz
model 9614G

artikel	d	R	Z	L1	L2	VK
804 442	32	1	30	79	61	32
805 159	40	1¼	35	90	69	41
805 166	50	1½	40	100	77	47
805 173	63	2	47	112	96	60

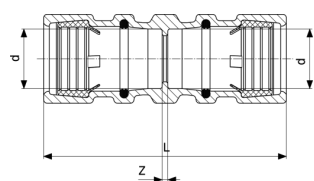
Z = rozmer Z

VK = veľkosť kľúča



Geopress-prechodový oblúk 90°
 - červený bronz
model 9614.2G

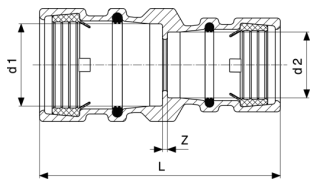
artikel	d	Rp	Z1	Z2	L1	L2
805 180	32	1	28	22	77	34
805 197	40	1¼	32	26	87	40
805 203	50	1½	38	32	98	46
805 210	63	2	44	35	109	53



Geopress G-spojka
 - červený bronz
model 9615G

artikel	d	Z	L
772 291	32	9	107
772 307	40	18	128
772 314	50	8	128
772 321	63	10	140

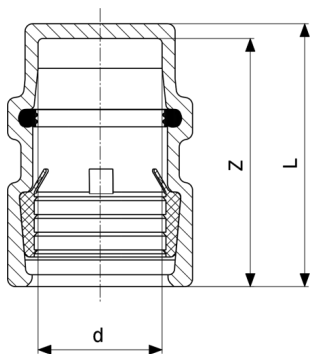
Z = rozmer Z



Geopress-redukční spojka
- červený bronz
model 9615.2G

artikel	d1	d2	Z	L
805 227	40	32	3	107
805 234	50	32	7	116
805 241	50	40	3	118
805 258	63	32	10	124
805 265	63	40	9	129
805 272	63	50	3	128

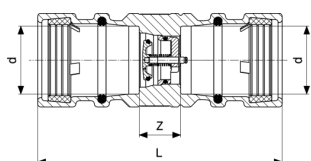
Z = rozměr Z



Geopress-viečko
- červený bronz
model 9656G

artikel	d	Z	L
805 326	32	3	52
805 333	40	3	58
805 340	50	3	63
805 357	63	3	68

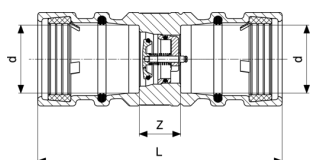
Z = rozměr Z



Geopress-nadprietoková poistka
- červený bronz
model 9653.1

artikel	typ	d	PT	P	Z	L
484 477	A/D	32	25 mbar – 1 bar	✓	20	118
484 484	A/D	40	25 mbar – 1 bar	✓	20	130
484 491	A/D	50	25 mbar – 1 bar	✓	22	142
484 507	A/D	63	25 mbar – 1 bar	✓	30	160

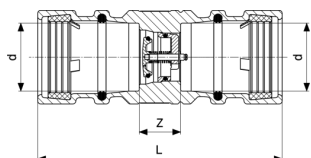
PT = prevádzkový tlak
P = s prepúšťacím otvorom
Z = rozmer Z



Geopress-nadprietoková poistka
- červený bronz
model 9654.1

artikel	typ	d	PT	P	Z	L
484 460*	B	32	100 mbar – 5 bar	✓	20	118
484 521*	B	50	100 mbar – 5 bar	✓	22	142
484 538*	B	63	100 mbar – 5 bar	✓	30	160

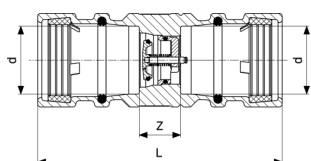
PT = prevádzkový tlak
P = s prepúšťacím otvorom
Z = rozmer Z
* = dodávka len do vyčerpania skladových zásob



Geopress-nadprietoková poistka
- červený bronz
model 9655.1

artikel	typ	d	PT	P	Z	L
488 871	C	32	25 mbar – 5 bar	✓	20	118
488 895	C	50	25 mbar – 5 bar	✓	22	142
488 901	C	63	25 mbar – 5 bar	✓	30	160

PT = prevádzkový tlak
P = s prepúšťacím otvorom
Z = rozmer Z



Geopress-nadprietoková poistka
- červený bronz
model 9652.1

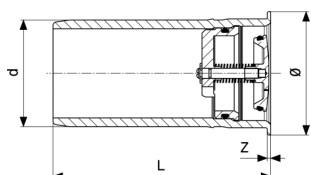
artikel	typ	d	PT	P	Z	L
493 288	R	32	35 mbar – 5 bar	✓	20	118
493 295*	R	40	35 mbar – 5 bar	✓	20	130
493 301	R	50	35 mbar – 5 bar	✓	22	142
493 318	R	63	35 mbar – 5 bar	✓	30	160

PT = prevádzkový tlak

P = s prepúšťacím otvorom

Z = rozmer Z

* = dodávka len do vyčerpania skladových zásob



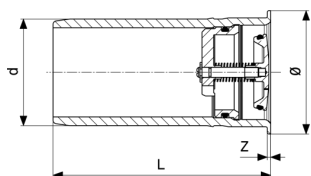
Geopress-nadprietoková poistka
- červený bronz
model 9653.2

artikel	typ	d	PT	P	Z	L	Ø
555 641	A/D	32	25 mbar – 1 bar	✓	1	60	29
555 955	A/D	40	25 mbar – 1 bar	✓	1	65	37
555 962	A/D	50	25 mbar – 1 bar	✓	3	70	46
555 979	A/D	63	25 mbar – 1 bar	✓	3	75	68

PT = prevádzkový tlak

P = s prepúšťacím otvorom

Z = rozmer Z



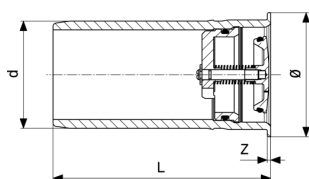
Geopress-nadprietoková poistka
- červený bronz
model 9654.2

artikel	typ	d	PT	P	Z	L	Ø
555 986	B	32	100 mbar – 5 bar	✓	1	60	29
556 006	B	50	100 mbar – 5 bar	✓	3	70	46
556 013	B	63	100 mbar – 5 bar	✓	3	75	68

PT = prevádzkový tlak

P = s prepúšťacím otvorom

Z = rozmer Z



Geopress-nadprietoková poistka
- červený bronz
model 9655.2

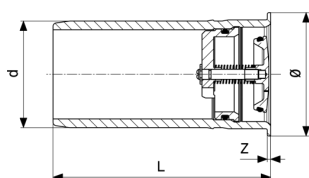
artikel	typ	d	PT	P	Z	L	Ø
556 020	C	32	25 mbar – 5 bar	✓	1	60	29
556 044*	C	50	25 mbar – 5 bar	✓	3	70	46
556 051*	C	63	25 mbar – 5 bar	✓	3	75	68

PT = prevádzkový tlak

P = s prepúšťacím otvorom

Z = rozmer Z

* = dodávka len do vyčerpania skladových zásob



Geopress-nadprietoková poistka
- červený bronz
model 9652.2

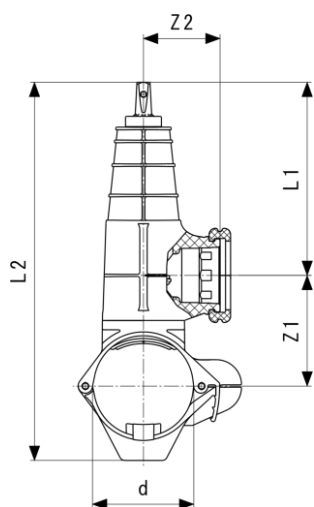
artikel	typ	d	PT	P	Z	L	Ø
556 105	R	32	35 mbar – 5 bar	✓	1	60	29
556 112	R	40	35 mbar – 5 bar	✓	1	65	37
556 129*	R	50	35 mbar – 5 bar	✓	3	70	46
556 136	R	63	35 mbar – 5 bar	✓	3	75	68

PT = prevádzkový tlak

P = s prepúšťacím otvorom

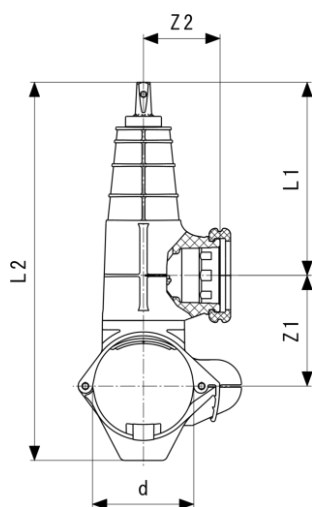
Z = rozmer Z

* = dodávka len do vyčerpania skladových zásob



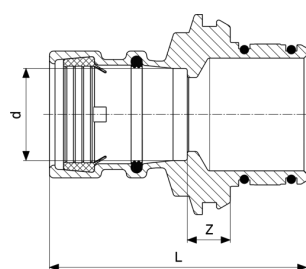
**Geopress G-navrtavacia armatura
model 9690G**

artikel	pre d	Z1	Z2	L1	L2
772 529	63	87	70	177	317
772 536	90	102	70	177	346
772 543	110	110	70	177	365
772 550	125	118	70	177	382
772 567	140	127	70	177	399
772 574	160	137	70	177	417
772 581	180	148	70	177	440
772 598	200	157	70	177	459
772 604	225	167	70	177	481



**Geopress G-navrtavacia armatúra
model 9692G**

artikel	pre d	Z1	Z2	L1	L2
772 611	90	102	70	177	346
772 628	110	109	70	177	365
772 635	125	119	70	176	382
772 642	140	127	70	176	399
772 659	160	135	70	176	417
772 666	180	148	70	176	439
772 673	200	157	70	176	459
772 680	225	166	70	177	481

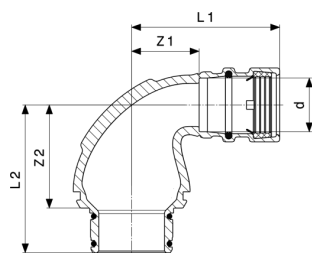


**Geopress G-pripojovací kus
- červený bronz
model 9693G**

artikel	d	Z	L	VK
772 390	32	8	92	50
772 406	40	7	95	50
772 413	50	38	98	50
772 420	63	40	105	50

Z = rozmer Z

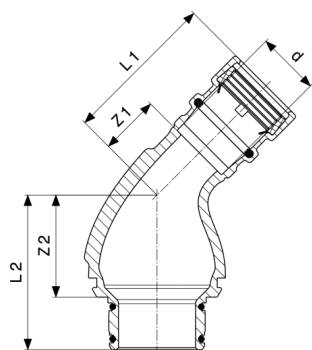
VK = veľkosť kľúča



Geopress-pripojovací oblúk 90°
- červený bronz
model 9694G

artikel	d	Z1	Z2	L1	L2	VK
805 364	32	41	63	90	90	50
805 371	40	45	68	103	95	50
805 388	50	50	68	110	95	50
805 395	63	60	71	125	98	50

VK = veľkosť kľúča



Geopress-pripojovací oblúk 45°
- červený bronz
model 9694.1G

artikel	d	Z1	Z2	L1	L2	VK
805 401	32	31	53	80	80	50
805 418	40	32	53	87	80	50
805 425	50	34	53	94	80	50
805 432	63	35	53	100	80	50

VK = veľkosť kľúča

Imprint

Viega GmbH & Co. KG

Viega Platz 1

57439 Attendorn

Germany

Phone: +49/2722/61-0

Fax: +49/2722/61-1566

The Viega GmbH & Co. KG is represented by the general partners: Viega Management B.V. (Managing directors: Michael Klenz, Sebastian Leigemann) and Viega Management GmbH (Managing directors: Michael Klenz, Sebastian Leigemann)

Balík Submittal Package predstavuje nezáväzné informácie, ktoré sú vám k dispozícii. Všetky obsahy balíka Submittal Package boli zostavované veľmi starostlivo. Napriek tomu nemôžeme zaručiť aktuálnosť, správnosť a úplnosť informácií. Balík Submittal Package nie je pri objednávke súčasťou predmetu plnenia zmluvy.