

fitingi za spajkanje
oddaja paketa



viega

kazalo

1	Opis skupine izdelkov	3
2	Certifikati	4
3	Z-mere	6
4	Kolofon	50

Opis skupine izdelkov

Fitingi za spajkanje iz rdeče litine in bakra za bakrene cevi.

Oznaka

Proizvajalec, dimenzija cevi, šarža, oznake dovoljenj (DVGW), oznaka kakovosti RAL-GZ 641/3 (za d12–54)



Dimenzije

d6–108,0

Opomba – standardi in dovoljenja

Spoji iz rdeče litine po delovnem listu DVGW GW 6.

Bakreni spoji po delovnem listu združenja DVGW GW 8 so primerni za bakrene cevi po delovnem listu združenja DVGW GW 392.

Sporazum o prevzemu jamstva za spoje iz bakra in rdeče litine ter za stenske preboje iz rdeče litine z nemškima poklicnima združenjema BHKS in ZVSHK.

Odobritev za spoje iz rdeče litine po DVGW reg. št. DV-7401AO2956.

Odobritev za bakrene spoje po DVGW reg. št. DV-7411AO2955.

Kotna modela 95090 in 95092 nista primerna za uporabo za plinske napeljave ter napeljave za pitno vodo.

Materiali fittingov za hladno stiskanje

Baker: 99,9 % Cu-DHP










Rdeča litina: CC499K

Pridržujemo si pravico do sprememb in napak!

Aktualne mere Z in mere za vgradnjo ter druge tehnične podatke najdete na spletni strani Viega in jih je treba preveriti pred nakupom, med načrtovanjem, gradnjo in uporabo. Naši izdelki se nenehno optimizirajo.

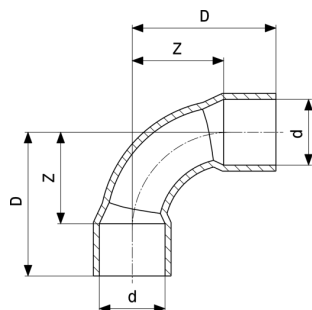
Ta opis izdelka vsebuje pomembne informacije o izbiri izdelka oz. sistema, namestitvi in zagonu ter namenski uporabi in po potrebi vzdrževalne ukrepe. Te informacije o izdelkih, njihove lastnosti in tehnike uporabe temeljijo na trenutno veljavnih standardih v Evropi (npr. EN) in/ali v Nemčiji (npr. DIN/DVGW). Nekateri odlomki v besedilu se lahko nanašajo na tehnične predpise v Evropi/Nemčiji. Za druge države, kjer ni ustreznih nacionalnih določil, velja ta dokumentacija kot priporočilo. Ustrezni nacionalni zakoni, standardi, predpisi, normativi in drugi tehnični predpisi imajo prednost pred nemškimi/evropskimi smernicami, opisanimi v tem opisu izdelka: predstavljene informacije niso zavezujoče za druge države in ozemlja ter jih je treba, kot rečeno, razumeti kot priporočilo.

Certifikati

	<p>ÜA sign Profipress, solder fittings, threaded fittings</p>
	<p>ÜA sign Sanpress, Raxofix, Maxiplex, bronze threaded fittings, solder fittings</p>
	<p>DVGW type examination certificate Soldered fittings (d 12 - 54)</p>
	<p>DVGW type examination certificate Soldered fittings (d 12 - 54)</p>
<p>KIWA</p>	<p>KIWA UK REGULATION 4 Approval Soldered fittings</p>
	<p>WRAS Certificate Soldered fittings</p>
<p>VIK-HR</p>	<p>VIK-HR Inspection Certificate 3.2 Soldered fittings</p>
	<p>ICIM Hygiene certificate Profipress, Profipress XL, Sanpress Inox, Sanpress Inox XL, Sanpress, Sanpress XL, Sanfix Fosta, Raxofix, Smartpress, gunmetal threaded fittings, soldered fittings</p>
	<p>Gastec Certificate Soldered fittings</p>
	<p>Gastec Certificate Soldered fittings (Hydrogen gas)</p>
	<p>KIWA Product certificate Soldered fittings</p>

IZV	IZV Certifikat o Skladnosti fitingi za spajkanje bakrene cevi
-----	--

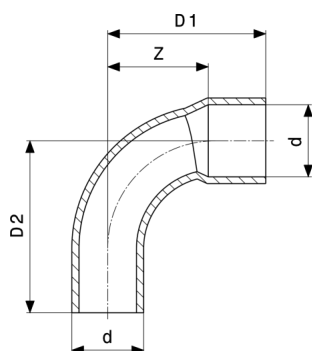
Z-mere



Lok 90°
- baker
Model 95002A

Izdelek	Cu	d	Z	D
122 645		6	8	14
109 288		8	10	17
102 494		10	14	22
100 513	✓	12	14	23
467 463	✓	14	17	28
100 018	✓	15	18	29
467 470	✓	16	19	30
100 148	✓	18	21	34
100 063	✓	22	26	42
100 193	✓	28	33	52
101 046	✓	35	42	65
102 777	✓	42	50	77
104 115	✓	54	65	97
119 829		64,0	83	116
125 080		76,1	100	134
127 077		88,9	112	150
138 431		108,0	177	225

Cu = zagotovljena kakovost za d12-54

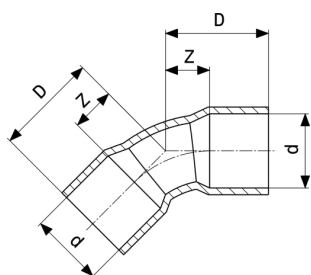


Lok 90°
- baker
Model 95001A

Izdelek	Cu	d	Z	D1	D2
117 184		8	10	17	18
105 136		10	14	22	24
101 510	✓	12	14	23	25
465 742	✓	14	17	28	28
100 155	✓	15	18	29	31
467 456	✓	16	19	30	30
100 575	✓	18	22	35	37
100 391	✓	22	26	42	43
100 827	✓	28	34	53	55
103 415	✓	35	42	65	67
108 052	✓	42	50	77	79
112 028	✓	54	65	97	98
594 350		64,0	76	109	111
634 254		76,1	92	125	128
634 261*		88,9	107	145	148

Cu = zagotovljena kakovost za d12-54

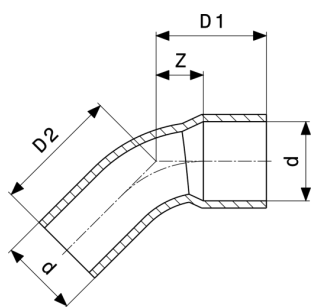
* = ukinjeno, dobavljivo le do razprodaje zalog



Lok 45°
- baker
Model 95041

Izdelek	Cu	d	Z	D
110 420		10	6	14
103 309	✓	12	5	14
467 500	✓	14	6	17
100 483	✓	15	6	17
467 517	✓	16	7	18
101 077	✓	18	8	21
100 704	✓	22	9	25
101 459	✓	28	12	31
104 016	✓	35	15	38
108 823	✓	42	17	44
112 196	✓	54	22	54
138 394		64,0	37	70
144 043		76,1	33	67
144 425		88,9	40	78
158 071		108,0	62	110

Cu = zagotovljena kakovost za d12-54

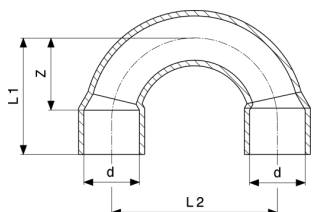


Lok 45°
- baker
Model 95040

Izdelek	Cu	d	Z	D1	D2
109 325		10	6	14	16
103 019	✓	12	5	15	16
467 487	✓	14	6	17	17
100 292	✓	15	6	17	19
467 494	✓	16	7	18	18
100 773	✓	18	8	21	22
100 605	✓	22	9	25	27
101 336	✓	28	12	31	33
104 955	✓	35	15	38	40
110 338	✓	42	17	44	46
114 916	✓	54	22	54	56
594 244		64,0	32	64	66
633 837		76,1	38	71	74
633 844*		88,9	44	82	85

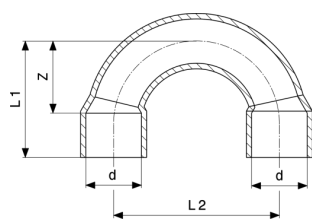
Cu = zagotovljena kakovost za d12-54

* = ukinjeno, dobavljivo le do razprodaje zalog



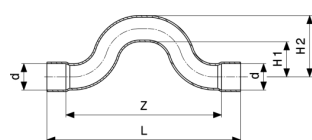
Lok 180°
- baker
Model 95060

Izdelek	d	Z	D1	D2
117 542	10	17	25	30
121 785	12	17	26	34
115 951	15	23	34	45
113 445	18	26	39	52
121 518	22	32	48	66



Lok 180°
- baker
Model 95060

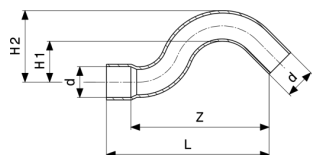
Izdelek	d	Z	D1	D2
128 029	28	41	60	84



Izogibni lok
- baker
Model 95085

Izdelek	Cu	d	Z	D	V1	V2
102 159	✓	15	90	112	20	35
104 672	✓	18	102	128	20	38
103 798	✓	22	115	147	23	45

Cu = zagotovljena kakovost za d12-54

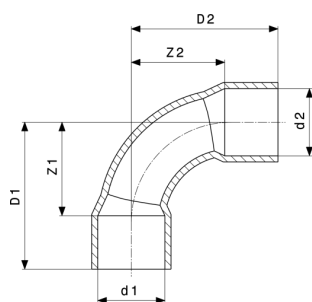


Izogibni lok
- baker
Model 95086

Izdelek	Cu	d	Z	D	V1	V2
107 864*	✓	12	66	76	20	32
102 012	✓	15	68	80	20	35
104 481	✓	18	73	87	20	38
105 396	✓	22	87	104	23	45

Cu = zagotovljena kakovost za d12-54

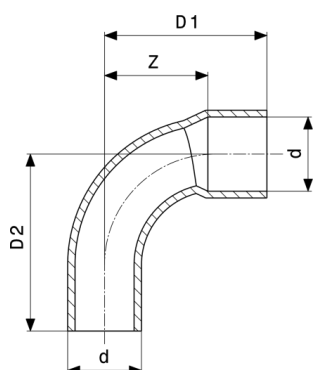
* = ukinjeno, dobavljivo le do razprodaje zalog



Kotni fitting 90°
- baker
Model 95090

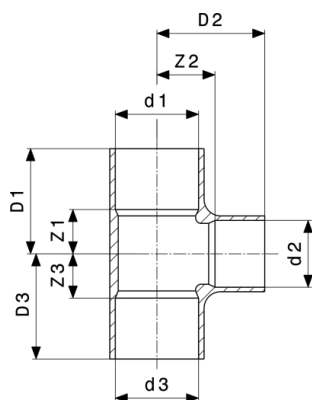
Izdelek	NF	d1	d2	Z1	Z2	D1	D2
107 901	✓	8	8	7	7	14	14
103 132	✓	10	10	14	14	22	22
100 803	✓	12	12	12	12	21	21
467 524	✓	14	14	14	14	25	25
116 897*		15	12	15	21	26	30
100 094	✓	15	15	10	10	21	21
467 531	✓	16	16	16	16	27	27
100 452	✓	18	18	12	12	25	25
100 278	✓	22	22	15	15	31	31
100 711	✓	28	28	19	19	38	38
103 088	✓	35	35	28	28	51	51
106 416	✓	42	42	34	34	61	61
109 905	✓	54	54	45	45	77	77
594 411		64,0	64,0	76	76	109	109
594 428		76,1	76,1	67	67	100	100
594 435*		88,9	88,9	79	79	116	116
594 442*		108,0	108,0	130	130	178	178

* = ukinjeno, dobavljivo le do razprodaje zalog



Kotni fitting 90°
- baker
Model 95092

Izdelek	d	Z	D1	D2
113 773	8	11	18	18
108 700	10	14	22	24
102 920	12	12	21	25
467 548	14	14	25	25
100 414	15	12	23	25
467 555	16	16	27	27
101 169	18	14	27	30
100 933	22	15	31	37
102 067	28	25	44	47
107 079	35	28	51	55
113 995	42	34	61	65
118 891	54	45	77	81

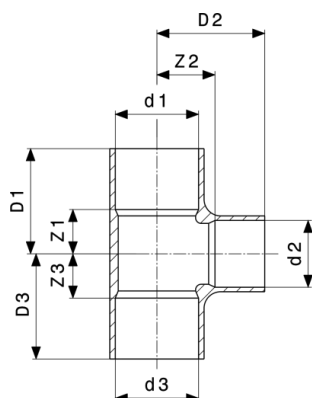


T-kos
- baker
Model 95130

Izdelek	Cu	NF	d1	d2	d3	Z1	Z2	Z3	D1	D2
107 475			6	6	6	5	4	5	11	10
128 968			8	6	8	6	7	6	13	13
105 747		✓	8	8	8	6	5	6	13	12
120 009			10	6	10	4	6	4	13	13
104 092		✓	10	10	10	6	6	6	14	14
136 635		✓	12	8	12	7	9	7	16	16
109 745		✓	12	10	12	7	8	7	16	16
101 435	✓	✓	12	12	12	7	7	7	16	16
584 412*	✓	✓	14	12	12	8	8	14	19	17
467 586	✓	✓	14	12	14	8	8	8	19	17
584 429*	✓	✓	14	14	12	8	8	15	19	19
467 562	✓	✓	14	14	14	8	8	8	19	19
584 436*	✓	✓	14	16	14	9	9	9	20	20
120 245		✓	15	8	15	8	12	8	19	19
106 355		✓	15	10	15	8	11	8	19	19
103 569	✓	✓	15	12	12	8	11	14	19	20
101 848	✓	✓	15	12	15	8	11	8	19	20
104 863	✓	✓	15	15	12	8	9	15	19	20
100 131	✓	✓	15	15	15	8	9	8	19	20
103 200	✓	✓	15	18	15	13	10	13	24	23
105 143	✓	✓	15	22	15	16	13	16	27	29
584 443*	✓	✓	16	12	14	8	9	14	19	18
467 593	✓	✓	16	12	16	8	9	8	19	18
584 962*	✓	✓	16	14	12	8	9	16	19	20
584 955	✓	✓	16	14	14	8	9	13	19	20

Cu = zagotovljena kakovost za d12-54

* = ukinjeno, dobavljivo le do razprodaje zalog

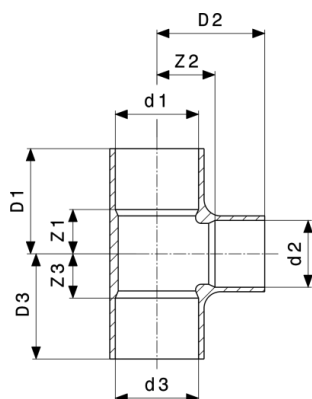


T-kos
- baker
Model 95130

Izdelek	Cu	NF	d1	d2	d3	Z1	Z2	Z3	D1	D2
467 609	✓	✓	16	14	16	8	9	8	19	20
467 579	✓	✓	16	16	16	9	9	9	20	20
584 979	✓	✓	16	18	14	13	11	16	24	24
584 986*	✓	✓	16	18	16	13	11	13	24	24
120 122	✓	✓	18	12	12	8	13	8	21	22
107 413	✓	✓	18	12	15	8	13	14	21	22
103 606	✓	✓	18	12	18	8	13	8	21	22
584 993	✓	✓	18	14	14	8	10	14	21	21
585 006*	✓	✓	18	14	16	8	10	14	21	21
467 616	✓	✓	18	14	18	8	10	8	21	21
101 053	✓	✓	18	15	15	8	13	14	21	24
100 582	✓	✓	18	15	18	8	13	8	21	24
585 013*	✓	✓	18	16	14	8	10	14	21	21
585 020	✓	✓	18	16	16	8	10	14	21	21
467 623	✓	✓	18	16	18	9	10	9	22	21
114 565	✓	✓	18	18	12	10	10	18	23	23
585 037	✓	✓	18	18	14	10	10	16	23	23
102 890	✓	✓	18	18	15	10	10	16	23	23
585 044*	✓	✓	18	18	16	10	10	16	23	23
100 612	✓	✓	18	18	18	10	11	10	23	24
104 689	✓	✓	18	22	18	15	13	15	28	29
104 733	✓	✓	22	12	22	8	15	8	24	24
592 585*	✓	✓	22	14	18	9	12	15	25	23
467 630	✓	✓	22	14	22	9	12	9	25	23
101 725	✓	✓	22	15	15	9	12	17	25	23

Cu = zagotovljena kakovost za d12-54

* = ukinjeno, dobavljivo le do razprodaje zalog

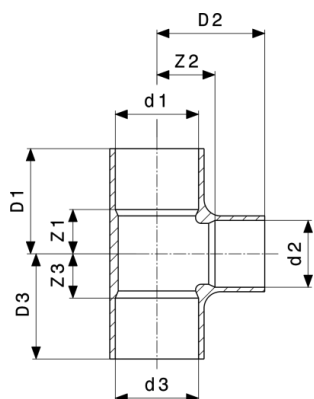


T-kos
- baker
Model 95130

Izdelek	Cu	NF	d1	d2	d3	Z1	Z2	Z3	D1	D2
102 944	✓	✓	22	15	18	9	12	7	25	23
100 445	✓	✓	22	15	22	9	12	9	25	23
585 051	✓	✓	22	16	16	9	12	18	25	23
585 068*	✓	✓	22	16	18	9	12	16	25	23
467 647	✓	✓	22	16	22	10	12	10	26	23
105 297	✓	✓	22	18	15	11	14	11	27	27
585 075*	✓	✓	22	18	16	11	14	21	27	27
103 217	✓	✓	22	18	18	11	14	19	27	27
101 497	✓	✓	22	18	22	11	14	11	27	27
585 082	✓	✓	22	22	14	12	12	22	28	28
102 456	✓	✓	22	22	15	12	12	22	28	28
585 099*	✓	✓	22	22	16	12	12	22	28	28
104 702	✓	✓	22	22	18	12	12	20	28	28
100 476	✓	✓	22	22	22	12	12	12	28	28
105 204	✓	✓	22	28	22	20	15	20	36	34
114 183	✓	✓	28	12	28	10	20	10	29	29
106 737	✓	✓	28	15	22	11	18	20	30	29
101 619	✓	✓	28	15	28	10	18	10	29	29
114 947	✓	✓	28	18	18	12	18	24	31	31
109 219	✓	✓	28	18	22	12	18	21	31	31
102 852	✓	✓	28	18	28	10	18	10	29	31
112 943*	✓	✓	28	22	15	12	18	26	31	34
122 119	✓	✓	28	22	18	12	18	24	31	34
103 248	✓	✓	28	22	22	12	18	21	31	34
101 282	✓	✓	28	22	28	12	18	12	31	34

Cu = zagotovljena kakovost za d12-54

* = ukinjeno, dobavljivo le do razprodaje zalog

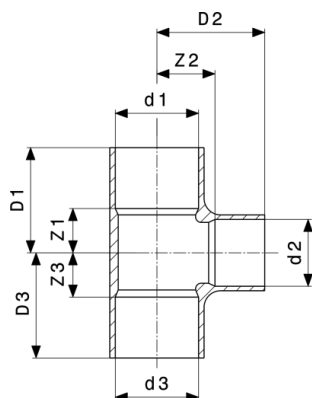


T-kos
- baker
Model 95130

Izdelek	Cu	NF	d1	d2	d3	Z1	Z2	Z3	D1	D2
109 424	✓	✓	28	28	15	15	16	29	34	35
113 032	✓	✓	28	28	18	15	16	27	34	36
106 232	✓	✓	28	28	22	15	16	24	34	35
101 022	✓	✓	28	28	28	15	18	15	34	37
115 760	✓	✓	28	35	28	20	18	20	39	41
107 291	✓	✓	35	15	35	10	24	10	33	35
109 899	✓	✓	35	18	35	11	23	11	34	36
123 673	✓	✓	35	22	22	15	21	29	38	37
113 599	✓	✓	35	22	28	15	21	26	38	37
104 375	✓	✓	35	22	35	13	21	13	36	37
122 676*	✓	✓	35	28	22	23	19	16	41	42
110 727	✓	✓	35	28	28	18	23	28	41	42
105 808	✓	✓	35	28	35	16	23	16	39	42
121 235	✓	✓	35	35	22	21	22	35	44	45
117 580	✓	✓	35	35	28	21	22	32	44	45
104 184	✓	✓	35	35	35	19	22	19	42	45
118 556	✓	✓	42	15	42	13	28	13	40	39
125 479	✓	✓	42	18	42	15	26	15	42	39
111 595	✓	✓	42	22	42	16	26	16	43	42
110 383	✓	✓	42	28	42	18	26	18	45	45
122 591*	✓	✓	42	35	35	23	26	34	50	49
113 711	✓	✓	42	35	42	23	26	23	50	49
108 236	✓	✓	42	42	42	26	25	26	53	52
118 792	✓	✓	54	22	54	18	33	18	50	49
117 467	✓	✓	54	28	54	18	34	18	50	53

Cu = zagotovljena kakovost za d12-54

* = ukinjeno, dobavljivo le do razprodaje zalog



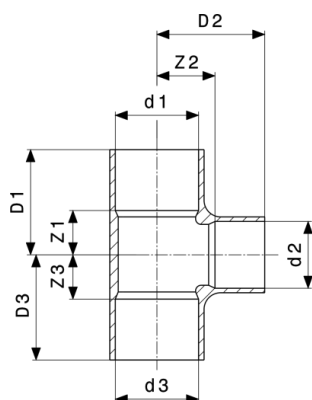
T-kos
- baker
Model 95130

Izdelek	Cu	NF	d1	d2	d3	Z1	Z2	Z3	D1	D2
117 818	✓	✓	54	35	54	25	33	25	57	56
119 652	✓	✓	54	42	54	26	34	26	58	61
110 819	✓	✓	54	54	54	32	33	32	64	65
595 227*			64,0	42	64,0	28	42	28	55	64
595 234*			64,0	54	64,0	31	37	31	64	69
131 722			64,0	64,0	64,0	36	36	36	69	69
595 357*			76,1	54	76,1	29	42	29	63	74
595 364*			76,1	64,0	76,1	28	55	28	67	76
135 911			76,1	76,1	76,1	41	46	41	75	80
634 292*			88,9	54	88,9	33	47	33	71	79
595 241*			88,9	64,0	88,9	38	48	38	76	81
595 371*			88,9	76,1	88,9	44	44	44	81	83
137 021			88,9	88,9	88,9	60	60	60	99	99
151 003			108,0	108,0	108,0	60	60	60	107	107

Izdelek	Cu	NF	d1	d2	d3	D3
107 475			6	6	6	11
128 968			8	6	8	13
105 747		✓	8	8	8	13
120 009			10	6	10	13
104 092		✓	10	10	10	14
136 635		✓	12	8	12	16
109 745		✓	12	10	12	16
101 435	✓	✓	12	12	12	16
584 412*	✓	✓	14	12	12	23
467 586	✓	✓	14	12	14	19

Cu = zagotovljena kakovost za d12-54

* = ukinjeno, dobavljivo le do razprodaje zalog

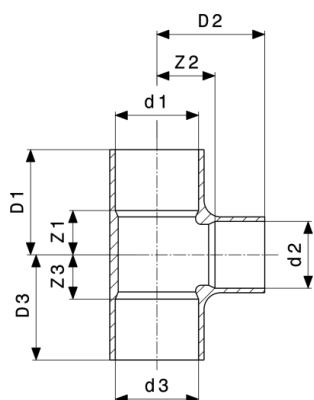


T-kos
- baker
Model 95130

Izdelek	Cu	NF	d1	d2	d3	D3
584 429*	✓	✓	14	14	12	24
467 562	✓	✓	14	14	14	19
584 436*	✓	✓	14	16	14	20
120 245		✓	15	8	15	19
106 355		✓	15	10	15	19
103 569	✓	✓	15	12	12	23
101 848	✓	✓	15	12	15	19
104 863	✓	✓	15	15	12	24
100 131	✓	✓	15	15	15	19
103 200	✓	✓	15	18	15	24
105 143	✓	✓	15	22	15	27
584 443*	✓	✓	16	12	14	25
467 593	✓	✓	16	12	16	19
584 962*	✓	✓	16	14	12	25
584 955	✓	✓	16	14	14	24
467 609	✓	✓	16	14	16	19
467 579	✓	✓	16	16	16	20
584 979	✓	✓	16	18	14	27
584 986*	✓	✓	16	18	16	24
120 122	✓	✓	18	12	12	25
107 413	✓	✓	18	12	15	25
103 606	✓	✓	18	12	18	21
584 993	✓	✓	18	14	14	25
585 006*	✓	✓	18	14	16	25
467 616	✓	✓	18	14	18	21

Cu = zagotovljena kakovost za d12-54

* = ukinjeno, dobavljivo le do razprodaje zalog

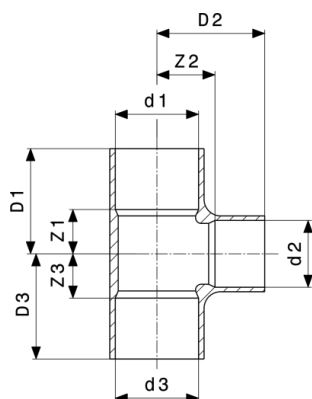


T-kos
- baker
Model 95130

Izdelek	Cu	NF	d1	d2	d3	D3
101 053	✓	✓	18	15	15	25
100 582	✓	✓	18	15	18	21
585 013*	✓	✓	18	16	14	25
585 020	✓	✓	18	16	16	25
467 623	✓	✓	18	16	18	22
114 565	✓	✓	18	18	12	27
585 037	✓	✓	18	18	14	27
102 890	✓	✓	18	18	15	27
585 044*	✓	✓	18	18	16	27
100 612	✓	✓	18	18	18	23
104 689	✓	✓	18	22	18	28
104 733	✓	✓	22	12	22	24
592 585*	✓	✓	22	14	18	28
467 630	✓	✓	22	14	22	25
101 725	✓	✓	22	15	15	28
102 944	✓	✓	22	15	18	28
100 445	✓	✓	22	15	22	25
585 051	✓	✓	22	16	16	29
585 068*	✓	✓	22	16	18	29
467 647	✓	✓	22	16	22	26
105 297	✓	✓	22	18	15	32
585 075*	✓	✓	22	18	16	32
103 217	✓	✓	22	18	18	32
101 497	✓	✓	22	18	22	27
585 082	✓	✓	22	22	14	33

Cu = zagotovljena kakovost za d12-54

* = ukinjeno, dobavljivo le do razprodaje zalog

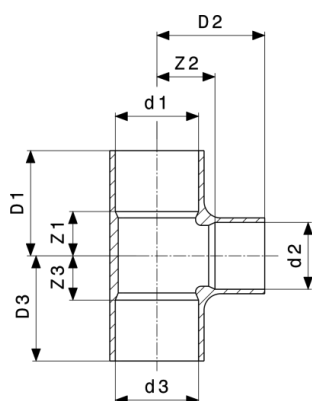


T-kos
- baker
Model 95130

Izdelek	Cu	NF	d1	d2	d3	D3
102 456	✓	✓	22	22	15	33
585 099*	✓	✓	22	22	16	33
104 702	✓	✓	22	22	18	33
100 476	✓	✓	22	22	22	28
105 204	✓	✓	22	28	22	36
114 183	✓	✓	28	12	28	29
106 737	✓	✓	28	15	22	36
101 619	✓	✓	28	15	28	29
114 947	✓	✓	28	18	18	37
109 219	✓	✓	28	18	22	37
102 852	✓	✓	28	18	28	29
112 943*	✓	✓	28	22	15	37
122 119	✓	✓	28	22	18	37
103 248	✓	✓	28	22	22	37
101 282	✓	✓	28	22	28	31
109 424	✓	✓	28	28	15	40
113 032	✓	✓	28	28	18	40
106 232	✓	✓	28	28	22	40
101 022	✓	✓	28	28	28	34
115 760	✓	✓	28	35	28	39
107 291	✓	✓	35	15	35	33
109 899	✓	✓	35	18	35	34
123 673	✓	✓	35	22	22	45
113 599	✓	✓	35	22	28	45
104 375	✓	✓	35	22	35	36

Cu = zagotovljena kakovost za d12-54

* = ukinjeno, dobavljivo le do razprodaje zalog

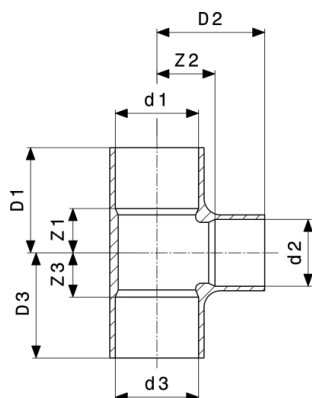


T-kos
- baker
Model 95130

Izdelek	Cu	NF	d1	d2	d3	D3
122 676*	✓	✓	35	28	22	49
110 727	✓	✓	35	28	28	47
105 808	✓	✓	35	28	35	39
121 235	✓	✓	35	35	22	51
117 580	✓	✓	35	35	28	51
104 184	✓	✓	35	35	35	42
118 556	✓	✓	42	15	42	40
125 479	✓	✓	42	18	42	42
111 595	✓	✓	42	22	42	43
110 383	✓	✓	42	28	42	45
122 591*	✓	✓	42	35	35	57
113 711	✓	✓	42	35	42	50
108 236	✓	✓	42	42	42	53
118 792	✓	✓	54	22	54	50
117 467	✓	✓	54	28	54	50
117 818	✓	✓	54	35	54	57
119 652	✓	✓	54	42	54	58
110 819	✓	✓	54	54	54	64
595 227*			64,0	42	64,0	55
595 234*			64,0	54	64,0	64
131 722			64,0	64,0	64,0	69
595 357*			76,1	54	76,1	63
595 364*			76,1	64,0	76,1	67
135 911			76,1	76,1	76,1	75
634 292*			88,9	54	88,9	71

Cu = zagotovljena kakovost za d12-54

* = ukinjeno, dobavljivo le do razprodaje zalog

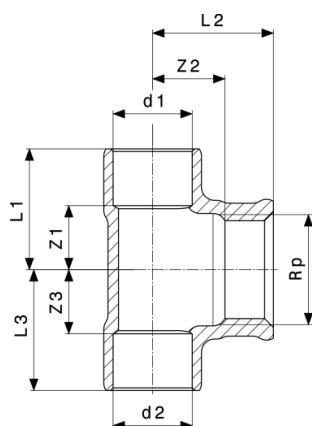


T-kos
- baker
Model 95130

Izdelek	Cu	NF	d1	d2	d3	D3
595 241*			88,9	64,0	88,9	76
595 371*			88,9	76,1	88,9	81
137 021			88,9	88,9	88,9	99
151 003			108,0	108,0	108,0	107

Cu = zagotovljena kakovost za d12-54

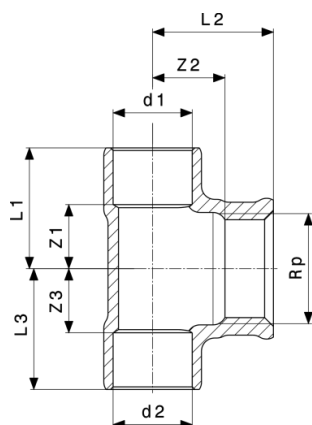
* = ukinjeno, dobavljivo le do razprodaje zalog



T-kos
- rdeča litina
Model 94130G

Izdelek	d1	Rp	d2	Z1	Z2	Z3	D1	D2	D3
150 600	12	½	12	13	7	13	22	22	22
475 772	14	½	14	12	8	12	23	23	23
131 029	15	¾	15	10	6	10	21	18	21
102 401	15	½	15	12	8	12	23	23	23
475 789	16	½	16	12	10	12	23	25	23
140 823*	18	¾	18	11	7	11	23	18	23
103 767	18	½	18	12	8	12	25	23	25
157 999	18	¾	18	17	9	17	30	25	30

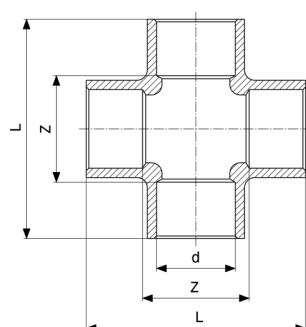
* = ukinjeno, dobavljivo le do razprodaje zalog



T-kos
- rdeča litina
Model 94130G

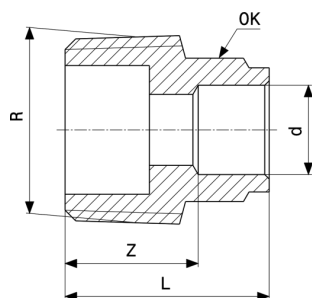
Izdelek	d1	Rp	d2	Z1	Z2	Z3	D1	D2	D3
119 195	22	¾	22	11	9	11	26	20	26
101 978	22	½	22	11	10	11	27	25	27
109 141	22	¾	22	17	10	17	32	27	32
103 453	28	½	28	14	14	14	33	29	33
112 035	28	¾	28	15	15	15	34	31	34
258 955	28	1	28	20	13	20	39	32	39
152 734	35	½	35	13	12	13	36	27	36
123 390	35	¾	35	15	12	15	39	29	39
136 734*	35	1¼	35	26	24	26	49	45	49
157 678*	42	1½	42	26	16	26	53	37	53

* = ukinjeno, dobavljivo le do razprodaje zalog



Križni kos
- rdeča litina
Model 94180

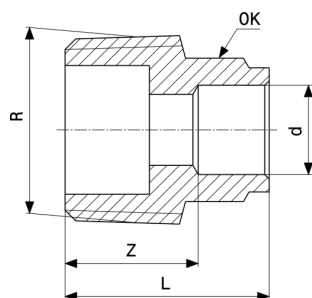
Izdelek	d	Z	D
138 851	15	20	42
134 464	18	24	50
121 884	22	27	58
135 508	28	34	71



Prehodni kos
- rdeča litina
Model 94243G

Izdelek	d	R	Z	D	VK
151 614	8	¼	12	19	17
145 002	8	⅜	12	20	12
136 673	10	¼	11	20	14
114 060	10	⅜	11	19	13
112 400	10	½	15	23	14
132 620	12	¼	12	21	16
101 152	12	⅜	12	21	16
101 398	12	½	14	23	16
467 746	14	⅜	14	25	18
467 739	14	½	14	25	18
101 657	15	⅜	13	24	19
100 025	15	½	15	26	18
102 234	15	¾	16	27	19
467 753	16	½	14	26	20
467 760	16	¾	15	26	20
100 650	18	½	15	28	21
101 039	18	¾	13	26	21
101 749	22	½	17	33	26
100 322	22	¾	16	32	26
100 889	22	1	16	32	26
121 228	28	½	18	37	32
102 913	28	¾	18	37	32
100 285	28	1	18	37	32
105 839	28	1¼	19	40	32
107 109	35	1	22	45	39
102 661	35	1¼	21	44	42
174 484	35	1½	12	35	42
141 905	42	1¼	26	53	48

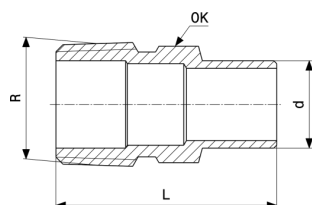
VK = velikost ključa



Prehodni kos
- rdeča litina
Model 94243G

Izdelek	d	R	Z	D	VK
106 638	42	1½	21	48	48
258 481	42	2	15	42	48
169 305	54	1½	28	60	61
109 196	54	2	30	62	61
138 202	64,0	2½	24	57	71
137 236	76,1	2½	34	68	83
140 007	88,9	3	41	79	97
159 634	108,0	4	48	96	119

VK = velikost ključa

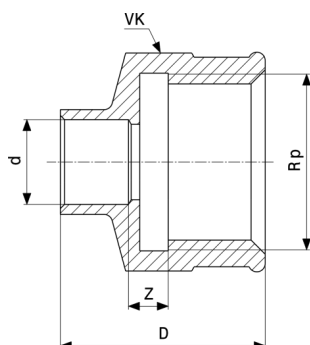


Prehodni kos
- rdeča litina
Model 94280G

Izdelek	d	R	D	VK
116 040	15	½	38	19
120 221*	18	½	40	21
131 166	22	½	44	24
117 894	22	¾	44	25
126 940*	28	1	51	31
140 946*	35	1¼	60	40
142 841*	42	1½	61	48

VK = velikost ključa

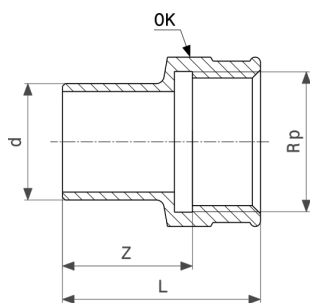
* = ukinjeno, dobavljivo le do razprodaje zalog



Prehodni kos
- rdeča litina
Model 94270G

Izdelek	d	Rp	Z	D	VK
118 976	10	¼	1	20	17
118 051	10	⅜	1	21	21
119 515	10	½	1	25	25
105 259	12	⅜	2	22	21
104 214	12	½	1	25	25
475 758	14	½	2	28	25
101 787	15	⅜	2	24	21
100 254	15	½	2	28	25
104 771	15	¾	2	29	30
475 765	16	½	2	28	25
100 940	18	½	2	30	25
102 180	18	¾	2	31	30
101 664	22	½	2	33	25
100 728	22	¾	1	34	30
102 470	22	1	1	36	38
104 139	28	¾	2	37	30
100 964	28	1	2	40	38
107 192	28	1¼	4	44	47
165 864	35	¾	0	40	34
107 857	35	1	1	43	40
108 267	35	1¼	6	51	48
163 419	42	1¼	6	55	49
117 597	42	1½	4	53	53
160 586	54	2	3	61	66
144 418	64,0	2½	4	66	83

VK = velikost ključa

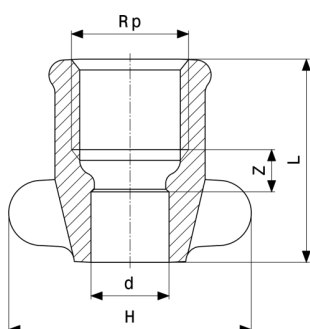


Vstavni kos
- rdeča litina
Model 94246G

Izdelek	d	Rp	Z	D	VK
117 917	12	3/8	14	26	21
119 669	12	1/2	17	32	26
118 549	15	3/8	16	27	21
106 553	15	1/2	17	32	25
111 274	18	1/2	18	33	25
132 873*	18	3/4	20	36	31
112 455	22	1/2	21	36	25
118 846	22	3/4	21	38	31
131 838	28	3/4	24	41	31
117 849	28	1	25	45	38
133 252*	35	1 1/4	37	58	49

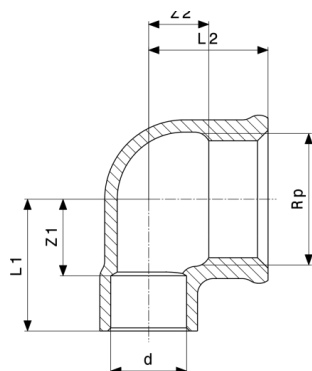
VK = velikost ključa

* = ukinjeno, dobavljivo le do razprodaje zalog



Prehodni kos
- rdeča litina
Model 94270GF

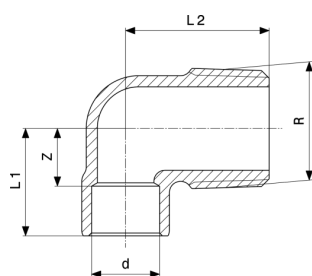
Izdelek	d	Rp	Z	D	V
103 880	15	1/2	6	32	40



Prehodno koleno 90°
 - rdeča litina
Model 94090G

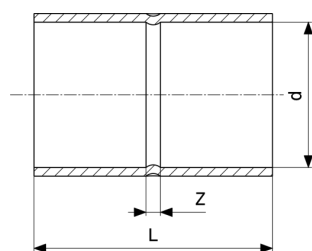
Izdelek	d	Rp	Z1	Z2	D1	D2
117 887	12	3/8	11	5	20	16
105 693	12	1/2	12	4	21	19
467 692	14	1/2	13	12	24	22
148 362	15	3/8	10	6	21	18
100 667	15	1/2	12	7	23	22
130 114	15	3/4	17	7	28	23
467 708	16	1/2	13	12	24	22
104 436	18	1/2	12	8	25	23
109 011	18	3/4	16	8	29	24
106 102	22	1/2	11	8	27	23
107 581	22	3/4	16	10	32	26
113 865	22	1	19	11	35	30
144 203	28	3/4	15	14	34	30
109 561	28	1	21	13	40	32
173 494*	35	1 1/4	23	19	47	40
166 397*	42	1 1/2	26	24	53	45
151 676*	54	2	32	29	64	55

* = ukinjeno, dobavljivo le do razprodaje zalog



Prehodno koleno 90°
- rdeča litina
Model 94092G

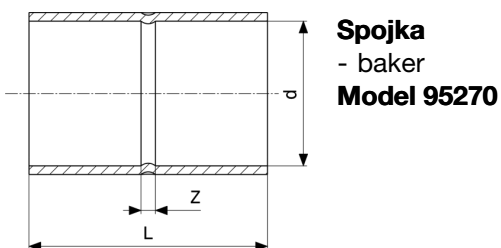
Izdelek	d	R	Z	D1	D2
103 910	12	3/8	9	18	23
108 687	12	1/2	10	19	26
467 715	14	1/2	12	23	29
106 577	15	3/8	10	21	27
100 568	15	1/2	10	21	28
467 722	16	1/2	12	23	29
107 635	18	1/2	18	32	30
133 108	18	3/4	14	27	31
136 307	22	1/2	11	27	33
107 208	22	3/4	14	29	33
144 067	22	1	17	33	39
131 739	28	3/4	18	33	38
149 970	28	1	19	38	46
138 691	35	1 1/4	22	45	45



Spojka
- baker
Model 95270

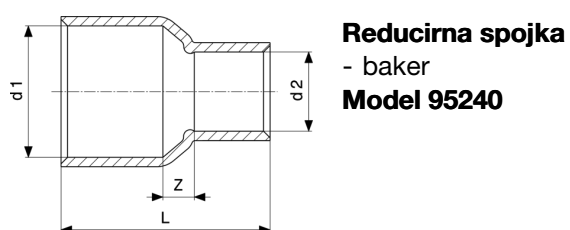
Izdelek	Cu	d	Z	D
108 717		6	1	13
107 093		8	1	15
102 357		10	1	17
100 872	✓	12	2	19
467 654	✓	14	2	23

Cu = zagotovljena kakovost za d12-54



Izdelek	Cu	d	Z	D
100 117	✓	15	2	23
467 661	✓	16	2	23
100 469	✓	18	2	27
100 353	✓	22	2	32
100 698	✓	28	2	38
102 616	✓	35	2	48
105 433	✓	42	2	56
106 744	✓	54	2	66
124 038		64,0	5	70
127 862		76,1	4	72
128 319		88,9	5	80
146 481		108,0	4	100

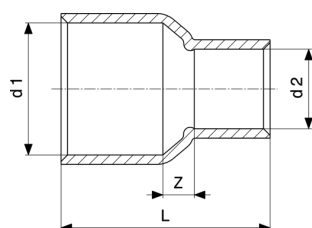
Cu = zagotovljena kakovost za d12-54



Izdelek	Cu	d1	d2	Z	D
142 872*		8	6	5	17
121 082		10	6	2	16
121 150		10	8	2	19
120 504		12	8	5	24
107 420		12	10	4	20
585 136		14	10	4	23
464 301	✓	14	12	4	23

Cu = zagotovljena kakovost za d12-54

* = ukinjeno, dobavljivo le do razprodaje zalog

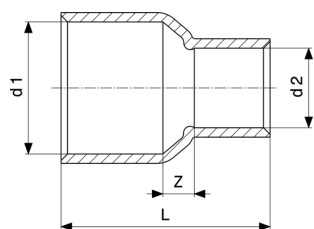


Reducirna spojka
- baker
Model 95240

Izdelek	Cu	d1	d2	Z	D
110 154		15	10	5	23
102 524	✓	15	12	5	26
464 318	✓	16	12	6	25
464 325	✓	16	14	4	25
106 874	✓	18	12	7	29
464 332	✓	18	14	6	29
101 176	✓	18	15	4	27
464 349	✓	18	16	4	27
110 758	✓	22	12	9	36
464 356	✓	22	14	8	34
101 565	✓	22	15	7	37
464 363	✓	22	16	7	33
101 602	✓	22	18	6	35
105 037	✓	28	15	12	44
585 143	✓	28	16	8	38
106 256	✓	28	18	7	42
102 111	✓	28	22	5	43
109 738	✓	35	22	11	50
105 334	✓	35	28	9	52
121 280	✓	42	22	23	67
117 269	✓	42	28	13	59
111 687	✓	42	35	10	60
124 076	✓	54	28	24	77
120 788	✓	54	35	14	69
116 118	✓	54	42	11	70
594 374		64,0	54	12	77
634 278*		76,1	54	25	90
594 381*		76,1	64,0	14	80
594 398*		88,9	76,1	15	86

Cu = zagotovljena kakovost za d12–54

* = ukinjeno, dobavljivo le do razprodaje zalog

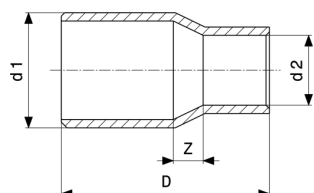


Reducirna spojka
- baker
Model 95240

Izdelek	Cu	d1	d2	Z	D
594 404*		108,0	88,9	20	105

Cu = zagotovljena kakovost za d12-54

* = ukinjeno, dobavljivo le do razprodaje zalog

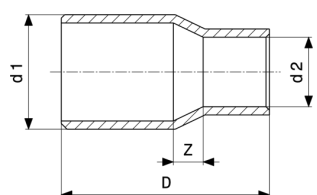


Reducirni kos
- baker
Model 95243

Izdelek	Cu	d1	d2	Z	D
124 540		10a	6	3	18
119 805		10a	8	1	16
123 796		12a	6	4	21
116 187		12a	8	2	20
104 290		12a	10	1	19
105 983		15a	10	3	23
101 060	✓	15a	12	2	24
465 681	✓	16a	12	2	22
465 698	✓	16a	14	3	25
104 566	✓	18a	12	3	27
465 704	✓	18a	14	3	27
100 520	✓	18a	15	3	29
465 711	✓	18a	16	6	33
108 298	✓	22a	12	6	33
465 728	✓	22a	14	6	33
100 841	✓	22a	15	5	34
465 735	✓	22a	16	6	33
100 780	✓	22a	18	4	35
118 013	✓	28a	12	10	39

Cu = zagotovljena kakovost za d12-54

* = ukinjeno, dobavljivo le do razprodaje zalog

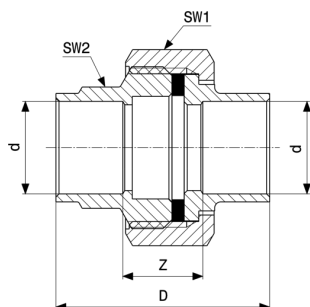


Reducirni kos
- baker
Model 95243

Izdelek	Cu	d1	d2	Z	D
585 112	✓	28a	14	9	39
103 156	✓	28a	15	8	39
585 129	✓	28a	16	9	39
103 637	✓	28a	18	6	39
101 015	✓	28a	22	6	42
115 296	✓	35a	15	11	47
115 180	✓	35a	18	9	47
105 792	✓	35a	22	7	48
103 118	✓	35a	28	5	49
133 313*	✓	42a	15	15	55
116 392	✓	42a	22	11	56
110 260	✓	42a	28	8	56
106 935	✓	42a	35	5	57
118 648	✓	54a	28	15	67
115 852	✓	54a	35	11	68
112 530	✓	54a	42	8	69
594 169*		64,0a	35	19	78
594 176		64,0a	42	15	79
126 261		64,0a	54	2	75
594 190*		76,1a	35	24	86
594 183		76,1a	42	21	86
127 732		76,1a	54	12	82
594 206		76,1a	64,0	10	79
634 308		88,9a	54	21	96
594 237		88,9a	64,0	16	92
132 866		88,9a	76,1	4	87
594 213		108,0a	64,0	25	111
594 220		108,0a	76,1	19	107
150 709		108,0a	88,9	15	103

Cu = zagotovljena kakovost za d12-54

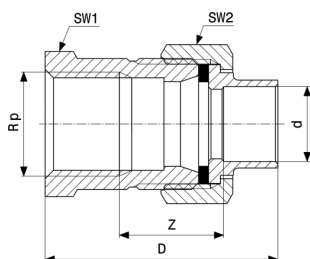
* = ukinjeno, dobavljivo le do razprodaje zalog



Vijačni spoj
- rdeča litina
Model 94330

Izdelek	d	Z	D	SW1	SW2
110 239	15	13	35	29	19
122 249	18	14	40	29	22
116 583	22	14	45	36	26
154 196	28	18	55	46	32
176 174	35	22	68	52	40

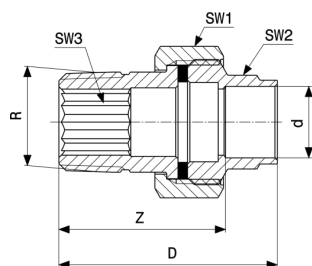
SW = velikost ključa



Prehodni vijačni spoj
- rdeča litina, medenina
Model 94330G

Izdelek	d	Rp	Z	D	SW1	SW2
113 421	15	½	21	47	29	27
120 856	18	½	22	50	29	27
117 399	22	¾	22	54	36	34
119 478	28	1	21	59	46	44

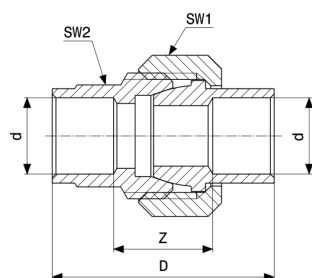
SW = velikost ključa



Prehodni vijačni spoj
- rdeča litina, medenina
Model 94331G

Izdelek	d	R	Z	D	SW1	SW2	SW3
109 806	15	½	35	46	29	19	12
120 146	18	½	35	48	29	22	12
112 967	22	¾	38	54	36	26	17
133 535	28	1	44	63	46	32	22
220 839	35	1¼	51	74	52	35	

SW = velikost ključa

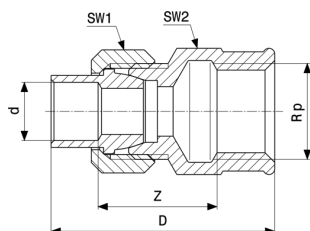


Vijačni spoj
- rdeča litina
Model 94340

Izdelek	d	Z	D	SW1	SW2
132 033	10	13	30	19	13
151 645	12	12	30	23	16
103 699	15	13	35	29	19
124 434	18	14	40	29	22
104 399	22	13	45	36	26
107 604	28	17	54	46	32
114 695	35	20	66	52	40
125 899	42	21	76	59	49
148 256*	54	27	91	75	61

SW = velikost ključa

* = ukinjeno, dobavljivo le do razprodaje zalog

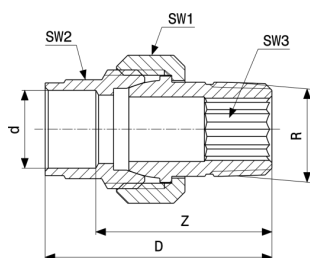


Prehodni vijačni spoj
- rdeča ali silicijeva litina, medenina
Model 94340G

Izdelek	d	Rp	Z	D	SW1	SW2
163 051*	12	½	17	41	23	25
122 683*	15	¾	15	38	29	22
103 422	15	½	21	47	29	27
110 390	15	¾	20	47	29	31
106 690	18	½	21	49	29	27
109 295	18	¾	20	49	29	31
101 527	22	¾	21	53	36	34
105 310	22	1	23	58	36	40
103 002	28	1	20	58	46	44
107 918	35	1¼	25	70	52	50
115 937	42	1½	23	72	59	55
125 325	54	2	23	81	75	66

SW = velikost ključa

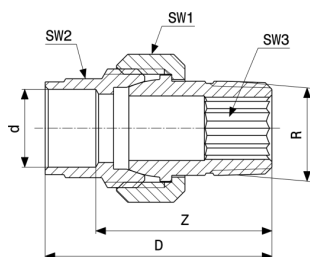
* = ukinjeno, dobavljivo le do razprodaje zalog



Prehodni vijačni spoj
- rdeča ali silicijeva litina, medenina
Model 94341G

Izdelek	d	R	Z	D	SW1	SW2	SW3
118 921	12	¾	29	38	23	16	8
147 099	12	½	36	45	29	16	12
115 883	15	¾	31	42	23	19	8
102 128	15	½	33	44	29	19	12
122 959	15	¾	39	50	36	19	17
109 042	18	½	34	47	29	22	12
109 547	18	¾	38	51	36	22	17

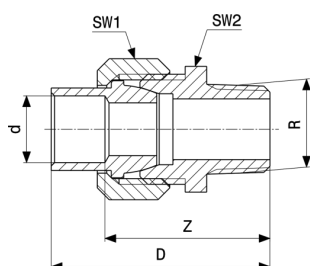
SW = velikost ključa



Prehodni vijačni spoj
- rdeča ali silicijeva litina, medenina
Model 94341G

Izdelek	d	R	Z	D	SW1	SW2	SW3
101 558	22	¾	36	52	36	26	17
109 080	22	1	44	59	46	26	22
103 705	28	1	41	60	46	32	22
108 427	35	1¼	45	68	52	40	
118 327	42	1½	51	78	59	49	
129 620	54	2	54	86	75	61	

SW = velikost ključa

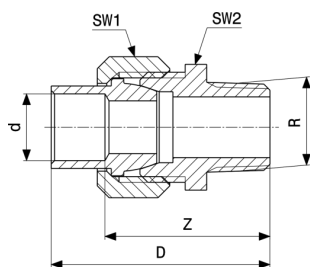


Prehodni vijačni spoj
- rdeča litina
Model 94343G

Izdelek	d	R	Z	D	SW1	SW2
167 202	12	⅜	29	38	23	22
134 716	12	½	33	42	22	23
102 395	15	½	35	46	29	27
120 771*	15	¾	39	50	29	28
111 984	18	½	35	48	29	27
116 859	18	¾	39	52	29	28
102 685	22	¾	40	55	36	34
115 098*	22	1	41	57	36	34
103 996	28	1	44	63	46	44
110 581	35	1¼	53	75	52	50
115 135	42	1½	54	82	59	55
119 980*	54	2	65	97	75	71

SW = velikost ključa

* = ukinjeno, dobavljivo le do razprodaje zalog

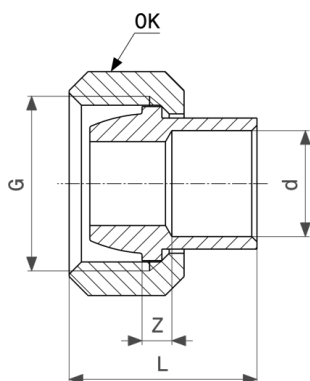


Prehodni vijačni spoj
- rdeča litina
Model 94343G

Izdelek	d	R	Z	D	SW1	SW2
144 005*	64,0	2½	78	111	93	90
165 918*	76,1	2½	77	110	102	99

SW = velikost ključa

* = ukinjeno, dobavljivo le do razprodaje zalog

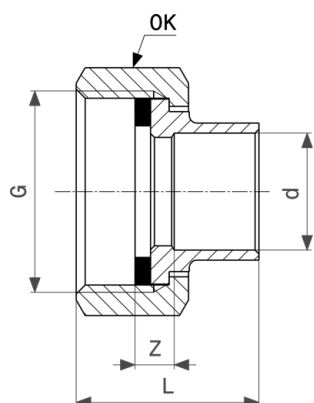


Privijalo
- rdeča litina
Model 94384G

Izdelek	d	G	Z	D	VK
136 666	12	½	2	19	23
113 148	15	¾	2	23	29
130 367*	18	¾	2	25	29
116 323*	22	1	2	28	36
125 998*	28	1¼	2	32	46
130 794*	35	1½	5	40	52
138 745*	42	1¾	4	44	59
140 366*	54	2¾	6	51	75

VK = velikost ključa

* = ukinjeno, dobavljivo le do razprodaje zalog

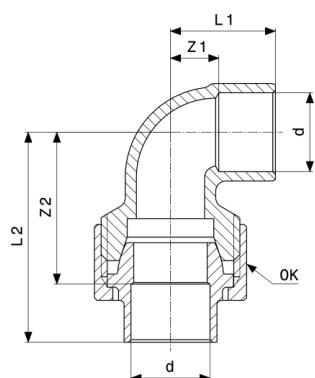


**Privijalo
Model 94359**

Izdelek	d	G	Z	D	VK
288 402	15	¾	5	24	29
288 396	18	¾	6	27	29
288 389	22	1	5	29	36
288 372	28	1¼	6	34	46
288 365	35	1½	10	42	52
288 358*	42	1¾	7	44	59
288 341*	54	2¾	9	51	75

VK = velikost ključa

* = ukinjeno, dobavljivo le do razprodaje zalog

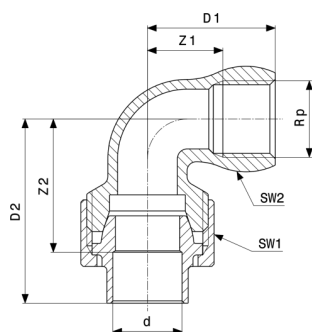


**Prehodni vijačni spoj 90°
- rdeča litina
Model 94096**

Izdelek	d	Z1	Z2	D1	D2	VK
123 499*	15	9	30	20	41	29
134 815*	18	12	32	25	45	29
133 276*	22	14	36	30	52	36
146 368	28	18	42	37	60	46

VK = velikost ključa

* = ukinjeno, dobavljivo le do razprodaje zalog

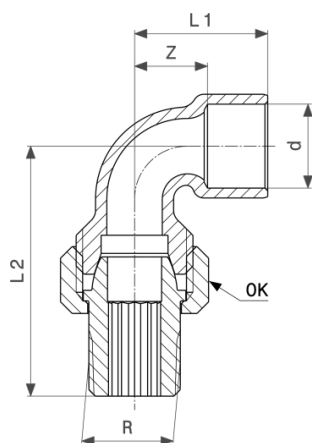


Prehodni vijačni spoj 90°
 - rdeča ali silicijeva litina, medenina
Model 94096G

Izdelek	d	Rp	Z1	Z2	D1	D2	SW1	SW2
114 787	15	½	18	31	33	42	29	28
119 461	18	½	21	31	33	44	29	28
216 962	18	¾	23	39	39	52	36	33
107 338	22	¾	23	37	39	53	36	33
120 498	22	1	25	40	44	56	36	40
112 295	28	1	28	44	47	63	46	39
121 433*	35	1¼	35	50	57	73	52	48

SW = velikost ključa

* = ukinjeno, dobavljivo le do razprodaje zalog

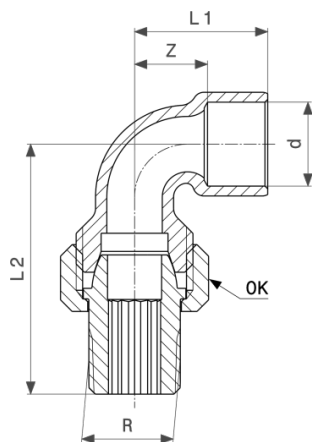


Prehodni vijačni spoj 90°
 - rdeča ali silicijeva litina, medenina
Model 94098G

Izdelek	d	R	Z	D1	D2	VK
120 979*	12	½	9	18	49	29
103 859	15	½	9	20	49	29
110 017	18	½	12	25	51	29
120 580	18	¾	12	25	59	36
114 909	22	¾	14	30	59	36
144 128	28	1	18	37	68	46

VK = velikost ključa

* = ukinjeno, dobavljivo le do razprodaje zalog

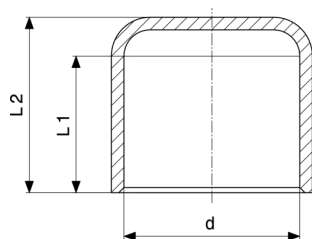


Prehodni vijačni spoj 90°
 - rdeča ali silicijeva litina, medenina
Model 94098G

Izdelek	d	R	Z	D1	D2	VK
120 061*	35	1¼	22	45	76	52
144 098*	42	1½	24	51	85	59
146 450*	54	2	28	60	100	74

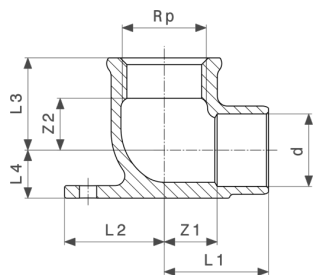
VK = velikost ključa

* = ukinjeno, dobavljivo le do razprodaje zalog



Kapa
 - baker
Model 95301

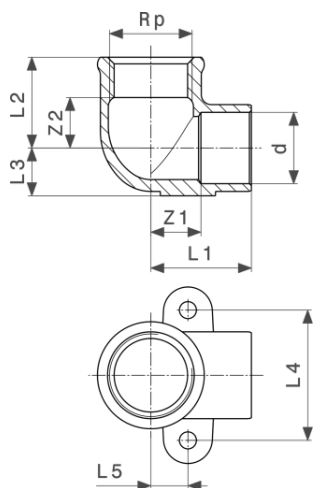
Izdelek	d	D1	D2
121 273	8	7	9
108 892	10	8	10
104 450	12	9	11
467 678	14	11	13
101 466	15	11	13
467 685	16	11	13
103 590	18	13	15
102 951	22	15	18
105 662	28	18	21
109 134	35	25	29
113 155	42	27	33
114 077	54	32	37
594 367	64,0	33	37



Stenska pritrdilna plošča
- rdeča litina
Model 94471G

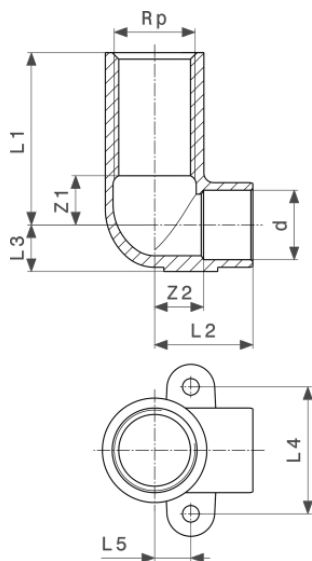
Izdelek	d	Rp	Z1	Z2	D1	D2	D3	D4
103 958	12	½	13	5	22	25	20	9
101 275	15	½	13	7	24	25	22	10
106 393	18	½	13	8	26	25	23	12
113 216	18	¾	16	8	29	30	24	12
110 192	22	½	15	8	31	21	23	15
111 304	22	¾	17	10	33	21	27	15
151 812*	28	1	19	15	37	34	35	18

* = ukinjeno, dobavljivo le do razprodaje zalog



Stenska pritrdilna plošča
- rdeča litina
Model 94472G

Izdelek	d	Rp	Z1	Z2	D1	D2	D3	D4	D5
103 965	12	½	13	5	22	20	9	33	9
467 791	14	½	13	12	24	22	11	33	9
112 813	15	¾	10	6	21	18	11	34	0
100 223	15	½	12	7	23	22	10	33	9
467 807	16	½	13	11	24	22	11	33	9
102 210	18	½	13	8	26	23	12	33	9
113 490	22	¾	17	10	33	27	14	42	12



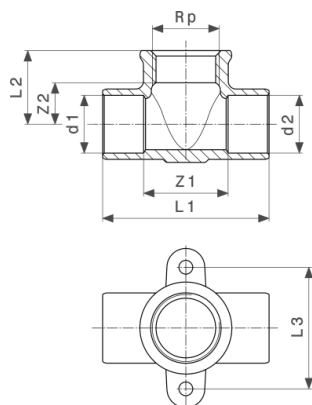
Stenska pritrdilna plošča

- rdeča litina

Model 94472GL

Izdelek	d	Rp	L	Z1	Z2	D1	D2	D3	D4	D5
105 129*	15	½	45	12	13	45	24	10	33	10

* = ukinjeno, dobavljivo le do razprodaje zalog



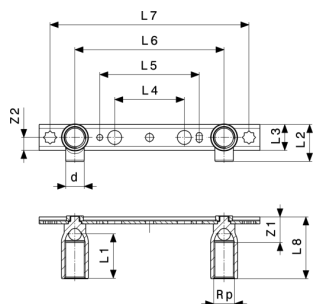
T-kos stenske pritrdilne plošče

- rdeča litina

Model 94490G

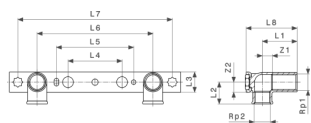
Izdelek	d1	Rp	d2	Z1	Z2	D1	D2	D3
118 310	15	½	15	30	7	52	22	38
138 127*	18	½	18	26	8	52	23	38
122 287*	22	½	22	23	14	56	29	48

* = ukinjeno, dobavljivo le do razprodaje zalog


**Gemini-Montažna plošča
Model 94476**

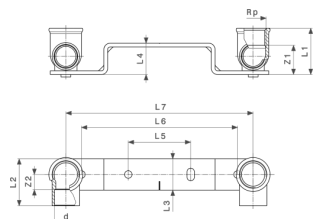
Izdelek	d	Rp	L	razmak	Z1	Z2	D1	D2	D3	D4
107 031	15	½	45	150/200	26	13	45	38	26	70
111 151	15	½	65	150/200	26	13	65	38	26	70

Izdelek	d	Rp	L	razmak	D5	D6	D7	D8
107 031	15	½	45	150/200	100	150	200	63
111 151	15	½	65	150/200	100	150	200	83

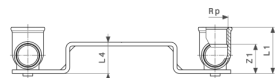

**Gemini-Montažna plošča
Model 94478**

Izdelek	Rp1	Rp2	L	razmak	Z1	Z2	D1	D2	D3	D4
124 892	½	½	45	150/200	29	13	45	41	26	70

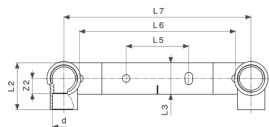
Izdelek	Rp1	Rp2	L	razmak	D5	D6	D7	D8
124 892	½	½	45	150/200	100	150	200	67


**Gemini-Montažna plošča
Model 94476.0**

Izdelek	d	Rp	razmak	Z1	Z2	D1	D2	D3	D4	D5
123 628	12	½	150	17	13	32	34	25	25	50
101 091	15	½	150	20	12	35	36	25	25	50
108 021	18	½	150	22	12	37	38	25	25	50



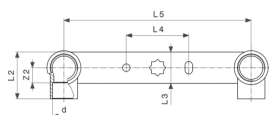
**Gemini-Montažna plošča
Model 94476.0**



Izdelek	d	Rp	razmak	D6	D7
123 628	12	½	150	125	150
101 091	15	½	150	125	150
108 021	18	½	150	125	150



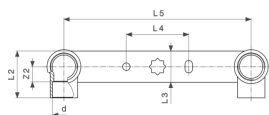
**Gemini-Montažna plošča
Model 94476.05**



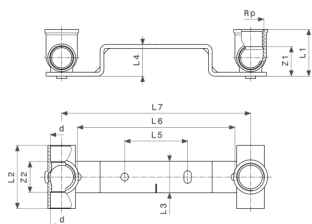
Izdelek	d	Rp	razmak	Z1	Z2	D1	D2	D3	D4	D5
121 167	12	½	150	17	13	32	34	25	50	150
104 986	15	½	150	20	12	35	36	25	50	150



**Gemini-Montažna plošča
Model 94476.05NOR**



Izdelek	d	Rp	razmak	Z1	Z2	D1	D2	D3	D4	D5
111 441	12	¾	150	17	11	28	30	25	50	150
113 988	12	½	150	22	13	32	34	25	50	150
113 179	15	½	150	20	12	35	36	25	50	150

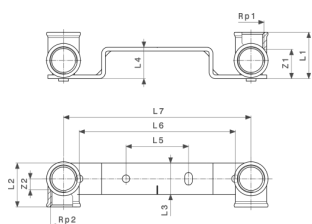


**Gemini-Montažna plošča
Model 94476.09**

Izdelek	d	Rp	razmak	Z1	Z2	D1	D2	D3	D4	D5
130 145*	15	½	150	19	26	34	48	25	25	50

Izdelek	d	Rp	razmak	D6	D7
130 145*	15	½	150	125	150

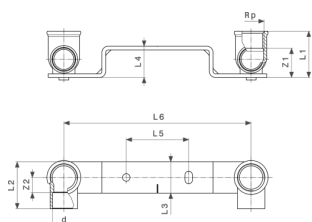
* = ukinjeno, dobavljivo le do razprodaje zalog



**Gemini-Montažna plošča
Model 94478.0**

Izdelek	Rp1	Rp2	razmak	Z1	Z2	D1	D2	D3	D4	D5
118 754	½	½	150	29	15	44	38	25	25	50

Izdelek	Rp1	Rp2	razmak	D6	D7
118 754	½	½	150	125	150



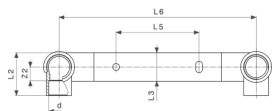
**Gemini-Montažna plošča
Model 94476EX**

Izdelek	d	Rp	razmak	Z1	Z2	D1	D2	D3	D4	D5
105 990	12	⅜	120	17	10	28	30	25	21	40

Izdelek	d	Rp	razmak	D6
105 990	12	⅜	120	120



**Gemini-Montažna plošča
Model 94476.1**



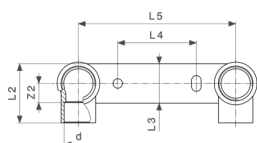
Izdelek	d	Rp	razmak	Z1	Z2	D1	D2	D3	D4	D5
106 119*	15	½	200	20	12	35	36	25	25	100

Izdelek	d	Rp	razmak	D6
106 119*	15	½	200	200

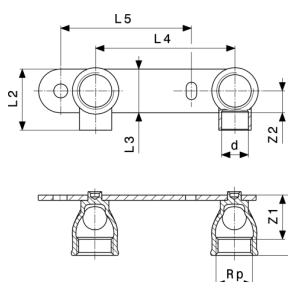
* = ukinjeno, dobavljivo le do razprodaje zalog



**Gemini-Montažna plošča
Model 94476.2**



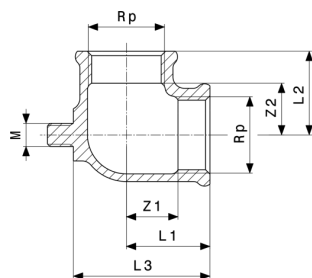
Izdelek	d	Rp	razmak	Z1	Z2	D1	D2	D3	D4	D5
107 284	15	½	100	20	12	35	36	25	55	100



**Gemini-Montažna plošča
Model 94476.21**

Izdelek	d	Rp	razmak	Z1	Z2	D1	D2	D3	D4	D5
268 138*	15	½	80	20	12	35	36	25	80	75

* = ukinjeno, dobavljivo le do razprodaje zalog



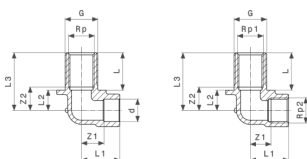
Priključni kotni fitting 90°
- rdeča ali silicijeva litina
Model 94477.0-713

Izdelek	Rp	Z1	Z2	D1	D2	D3	M
374 570 ¹	½	15	15	25	25	41	8
489 298 ¹	¾	18	18	29	29	47	8
138 066 ²	1	15	15	35	35	57	8

M = vrsta navoja

1) rdeča litina

2) medenina



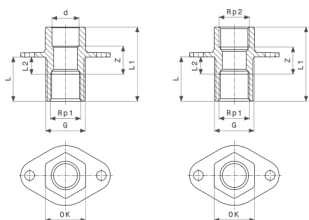
Stenski preboj
- rdeča litina
Model 3426

Izdelek	Rp	d	Rp1	L	Rp2	G	Z1	Z2	D1	D2
333 911 ¹			½	30	½	¾	16	19	31	16
333 928 ¹	½	15		30		¾	11	15	22	13
333 935 *	½	15		55		¾	11	40	22	13

Izdelek	Rp	d	Rp1	L	Rp2	G	D3
333 911 ¹			½	30	½	¾	46
333 928 ¹	½	15		30		¾	43
333 935 *	½	15		55		¾	68

1) za priključek v podometnem splakovalniku

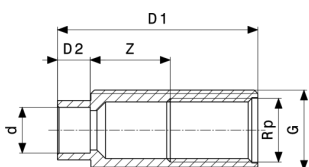
* = ukinjeno, dobavljivo le do razprodaje zalog



Stenski preboj
- rdeča litina
Model 3427

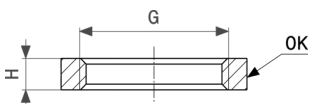
Izdelek	Rp1	L	Rp2	G	Z	D1	D2	VK
333 942	1/2	30	1/2	3/4	17	50	12	27

VK = velikost ključa



Stenski preboj
- rdeča litina
Model 3427.2

Izdelek	d	L	Rp	G	Z	D1	D2
448 745	15	55	1/2	3/4	25	66	11



Šestkotna matica
- medenina
Model 1911

Izdelek	G	V	VK
103 347	3/4	6	33

VK = velikost ključa



Kolofon

Viega GmbH & Co. KG

Viega Platz 1
57439 Attendorn
Germany
Phone: +49/2722/61-0
Fax: +49/2722/61-1566

The Viega GmbH & Co. KG is represented by the general partners: Viega Management B.V. (Managing directors: Michael Klenz, Sebastian Lelgemann) and Viega Management GmbH (Managing directors: Michael Klenz, Sebastian Lelgemann)

Pri paketu Submittal Package gre za nezavezujoče informacije, ki so vam dane na razpolago. Vse vsebine tega paketa Submittal Package so sestavljene z veliko skrbnostjo. Vseeno ne moremo zagotoviti posodobljenosti, pravilnosti in celovitosti informacij. Paket Submittal Package ob naročilu ni del pogodbe.