

**Raxofix**

oddaja paketa

SI



**viega**

# kazalo

|   |                       |    |
|---|-----------------------|----|
| 1 | Opis skupine izdelkov | 3  |
| 2 | Področja uporabe      | 5  |
| 3 | Dovoljene cevi        | 6  |
| 4 | Certifikati           | 8  |
| 5 | Z-mere                | 10 |
| 6 | Kolofon               | 50 |

## Opis skupine izdelkov

Pretočno optimiziran sistem fittingov za hladno stiskanje s fittingi za hladno stiskanje iz silicijeve litine in večplastno sestavljenih cevi in cevi iz umetne mase. Večplastna cev, dimenzijsko stabilna, neprepustna za kisik, barva: siva. Fiting za hladno stiskanje s PPSU-opornim telesom, da se zagotovi tesnost in mehanska obremenljivost spoja. Varen in hiter spoj brez razširjanja in kalibriranja koncev cevi na podlagi tehnologije hladnega stiskanja brez okroglih tesnilnih elementov pri vseh dimenzijah cevi. Zaradi zaščite so cevi opremljene s cevni pokrovčki. Plastična cev, prilagodljiva. Primerno za nadometno in podometno montažo dvžnih in etažnih inštalacij.

### Oznaka

Proizvajalec, dimenzija cevi, šarža, zelena pika na koncu stiskalnega dela, dovoljenja sistema

### Fiting za hladno stiskanje z varnostnim profilom SC-Contur

Pomotoma nestisnjeni spoji postanejo pri polnjenju sistema vidno netesni.

Viega zagotavlja zaznavanje nestisnjenih hladnih spojev v naslednjih tlačnih območjih:

min. tlak vode: 0,1 MPa / 100 kPa / 1 bar / 14,5 PSI

max. tlak vode: 0,65 MPa / 650 kPa / 6,5 bar / 94,3 PSI

min. tlak zraka: 22 hPa / 2,2 kPa / 22 mbar / 0,3 PSI

max. tlak zraka: 0,3 MPa / 300 kPa / 3 bar / 43,5 PSI

### Dimenzije

d16–63

### Orodja

Funkcionalna varnost Viega sistemov za hladno stiskanje je v prvi vrsti odvisna od brezhibnega stanja uporabljenih orodij za hladno stiskanje. Za izvedbo Viega spojev s hladnim stiskanjem, Viega priporoča uporabo orodij za hladno stiskanje Viega. Orodja za hladno stiskanje Viega morajo redno vzdrževati pooblaščen servisni partnerji.

### Področja uporabe plastičnih cevi

Pitna voda

### Področje uporabe cevi MV

Pitna voda

Ogrevalne inštalacije

Deževnica

Sistemi komprimiranega zraka

### Opomba

Sistem fittingov za hladno stiskanje Raxofix je primeren za izvedbo inštalacij za pitno vodo v skladu z DIN 1988-200 in EN 806-2 ter ob upoštevanju izbire materiala v skladu z DIN EN 12502-1 in osnovo za ocenjevanje kovinskih materialov v kontaktu s pitno vodo UBA (nemška zvezna agencija za okolje). Pri uporabi na drugih področjih uporabe ali če niste prepričani o pravilni izbiri materiala, se obrnite na podjetje Viega. Za podrobne informacije o uporabah, omejitvah ter nacionalnih standardih in smernicah glejte informacije o izdelku, bodisi natisnjene bodisi na spletni strani Viega.

### Obratovalni pogoji za inštalacije pitne vode

Obratovalna temperatura max. 70 °C / 158 °F

Obratovalni tlak max. 1,0 MPa / 10 bar / 145 PSI

**Obratovalni pogoji za ogrevalne inštalacije**

Obratovalna temperatura max. 80 °C / 176 °F

Obratovalni tlak max. 1,0 MPa / 10 bar / 145 PSI

Mešane inštalacije so dopustne ne glede na smer pretoka.

**Materiali fittingov za hladno stiskanje**

Silicijeva litina: CC 246E/CuSi4Zn9MnP

**Pridržujemo si pravico do sprememb in napak!**

Aktualne mere Z in mere za vgradnjo ter druge tehnične podatke najdete na spletni strani Viega in jih je treba preveriti pred nakupom, med načrtovanjem, gradnjo in uporabo. Naši izdelki se nenehno optimizirajo.

Ta opis izdelka vsebuje pomembne informacije o izbiri izdelka oz. sistema, namestitvi in zagonu ter namenski uporabi in po potrebi vzdrževalne ukrepe. Te informacije o izdelkih, njihove lastnosti in tehnike uporabe temeljijo na trenutno veljavnih standardih v Evropi (npr. EN) in/ali v Nemčiji (npr. DIN/DVGW). Nekateri odlomki v besedilu se lahko nanašajo na tehnične predpise v Evropi/Nemčiji. Za druge države, kjer ni ustreznih nacionalnih določil, velja ta dokumentacija kot priporočilo. Ustrezni nacionalni zakoni, standardi, predpisi, normativi in drugi tehnični predpisi imajo prednost pred nemškimi/evropskimi smernicami, opisanimi v tem opisu izdelka: predstavljene informacije niso zavezujoče za druge države in ozemlja ter jih je treba, kot rečeno, razumeti kot priporočilo.

# Področja uporabe

ime sistema: Raxofix












| področja uporabe   | lastnosti                    | vrednosti                |
|--|------------------------------|--------------------------|
| <b>Pitna voda</b>  | max. delovni tlak            | 1 MPa / 10 bar / 145 psi |
|  | max. obratovalna temperatura | 70 °C / 158 °F           |
| <b>Ogrevalne inštalacije</b><br>v skladu z VDI 2025  | max. delovni tlak            | 1 MPa / 10 bar / 145 psi |
|  | max. obratovalna temperatura | 80 °C / 176 °F           |
| <b>sredstvo proti zmrzovanju</b><br><b>hladilna dna</b><br><b>koncentracija 50 %</b><br><br>antifrogen N / clariant<br>antifrogen L / clariant<br>antifrogen sol (solarni sistemi) / clariant<br>etilenglikol (etan-1,2-diol)<br>propilenglikol (1,2-propandiol) | max. delovni tlak            | 1 MPa / 10 bar / 145 psi |
|  | min. obratovalna temperatura | -15 °C / 5 °F            |
|  | max. obratovalna temperatura | 70 °C / 158 °F           |

# Dovoljene cevi






| material cevi  | Model  | Izdelek | zunani Ø | debelina stene | oprema  |
|----------------|--------|---------|----------|----------------|---|
| PE-RT/Al/PE-RT | 5302   | 645 717 | 16       | 2,2            |   |
| PE-RT/Al/PE-RT | 5302   | 760 441 | 20       | 2,8            |   |
| PE-RT/Al/PE-RT | 5302   | 714 604 | 25       | 2,7            |   |
| PE-RT/Al/PE-RT | 5302   | 687 946 | 32       | 3,2            |   |
| PE-RT/Al/PE-RT | 5301   | 645 748 | 16       | 2,2            | zaščitna cev siva   |
| PE-RT/Al/PE-RT | 5301   | 645 755 | 20       | 2,8            |   |
| PE-RT/Al/PE-RT | 5302.6 | 645 786 | 16       | 2,2            | krožna izolacija 6 mm siva ( $\lambda=0,040$ W/(mK))                            |
| PE-RT/Al/PE-RT | 5302.6 | 645 793 | 20       | 2,8            |   |
| PE-RT/Al/PE-RT | 5302.5 | 645 809 | 16       | 2,2            | krožna izolacija 9 mm siva ( $\lambda=0,040$ W/(mK))                            |
| PE-RT/Al/PE-RT | 5302.5 | 645 816 | 20       | 2,8            |   |
| PE-RT/Al/PE-RT | 5302.5 | 648 114 | 25       | 2,7            |   |
| PE-RT/Al/PE-RT | 5302.5 | 743 284 | 32       | 3,2            |   |
| PE-RT/Al/PE-RT | 5302.4 | 717 926 | 16       | 2,2            | krožna izolacija 13 mm siva ( $\lambda=0,040$ W/(mK))                           |
| PE-RT/Al/PE-RT | 5302.4 | 717 933 | 20       | 2,8            |   |
| PE-RT/Al/PE-RT | 5302.4 | 743 291 | 25       | 2,7            |   |
| PE-RT/Al/PE-RT | 5302.4 | 743 307 | 32       | 3,2            |   |
| PE-RT/Al/PE-RT | 5302.3 | 717 940 | 16       | 2,2            | krožna izolacija 26 mm siva ( $\lambda=0,040$ W/(mK))                           |
| PE-RT/Al/PE-RT | 5302.3 | 718 053 | 20       | 2,8            |   |
| PE-RT/Al/PE-RT | 5302.3 | 743 314 | 25       | 2,7            |   |
| PE-RT/Al/PE-RT | 5304   | 734 084 | 16       | 2,2            | siva ekscentrična toplotna izolacija 26 mm proti tlem ( $\lambda=0,040$ W/(mK)) |
| PE-RT/Al/PE-RT | 5304   | 734 091 | 20       | 2,8            |   |
| PE-RT/Al/PE-RT | 5304   | 728 779 | 25       | 2,7            |   |
| PE-RT/Al/PE-RT | 5304.1 | 684 457 | 16       | 2,2            | siva ekscentrična toplotna izolacija 9 mm proti tlem ( $\lambda=0,040$ W/(mK))  |
| PE-RT/Al/PE-RT | 5304.1 | 684 464 | 20       | 2,8            |   |
| PE-RT/Al/PE-RT | 5303   | 645 847 | 16       | 2,2            |   |
| PE-RT/Al/PE-RT | 5303   | 645 854 | 20       | 2,8            |   |
| PE-RT/Al/PE-RT | 5303   | 645 861 | 25       | 2,7            |   |
| PE-RT/Al/PE-RT | 5303   | 645 878 | 32       | 3,2            |   |
| PE-RT/Al/PE-RT | 5303   | 645 885 | 40       | 3,5            |   |
| PE-RT/Al/PE-RT | 5303   | 645 892 | 50       | 4,0            |   |
| PE-RT/Al/PE-RT | 5303   | 645 908 | 63       | 4,5            |   |
| PE             | 2004   | 776 022 | 21       |                | zaščitna cev črna   |
| PE             | 2004   | 105 761 | 25       |                |   |
| PE             | 2004   | 110 604 | 28       |                |   |
| PE             | 2004   | 103 460 | 34       |                |   |

| material cevi  | Model   | Izdelek | zunANJI Ø | debelina stene | oprema  |
|----------------|---------|---------|-----------|----------------|---|
| PE-RT/Al/PE-RT | 5302.48 | 816 582 | 16        | 2,2            | krožna izolacija<br>bele barve 13 mm<br>( $\lambda=0,040$ W/(mK))<br>brez halogenov<br>skladno z IEC<br>60754-3/DGNB<br>ENV1.2 kriterij QS4             |
| PE-RT/Al/PE-RT | 5302.48 | 816 599 | 20        | 2,8            |   |
| PE-RT/Al/PE-RT | 5302.48 | 816 605 | 25        | 2,7            |   |
| PE-RT/Al/PE-RT | 5302.38 | 816 612 | 16        | 2,2            | krožna izolacija<br>bele barve<br>debeline 26 mm<br>( $\lambda=0,040$ W/(mK))<br>brez halogenov<br>skladno z IEC<br>60754-3/DGNB<br>ENV1.2 kriterij QS4 |
| PE-RT/Al/PE-RT | 5302.38 | 816 629 | 20        | 2,8            |   |
| PE-RT/Al/PE-RT | 5302.38 | 816 636 | 25        | 2,7            |   |

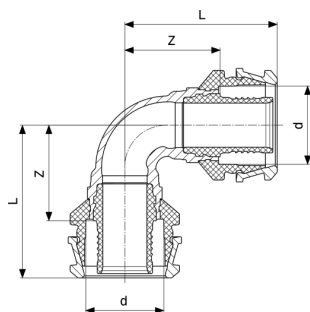
## Certifikati

|   |  |
|---|--|
|    | <p><b>ÖVGW certificate</b><br/>Raxofix (d 16 - 63)</p>   |
|    | <p><b>ÜA sign</b><br/>Raxofix pipe, Maxiplex support sleeve</p>  |
|    | <p><b>ÜA sign</b><br/>Sanpress, Raxofix, Maxiplex, bronze threaded fittings, solder fittings</p>         |
|    | <p><b>SAI Watermark Certificate of Conformity</b><br/>Raxofix Multilayerpipe</p>                         |
|  | <p><b>SAI Watermark Certificate of Conformity</b><br/>Raxofix Cross-linked polyethylene (PE-X) pipes</p> |
|  | <p><b>SAI Watermark Certificate of Conformity</b><br/>Raxofix Fittings</p>                               |
|  | <p><b>SAI Certificate of Conformity</b><br/>372:2020</p>   |
|  | <p><b>CCS Certificate of Works Approval</b><br/>Raxofix multi-layer pipe &amp; fitting</p>               |
|  | <p><b>DVGW type examination certificate</b><br/>Raxofix (DN10 16x3,8)</p>                                |
|  | <p><b>DVGW type examination certificate</b><br/>Raxofix (d 16 - 63)</p>                                  |
|  | <p><b>DNV GL Type Approval Certificate</b><br/>Raxofix Multilayer Pipe System</p>                        |



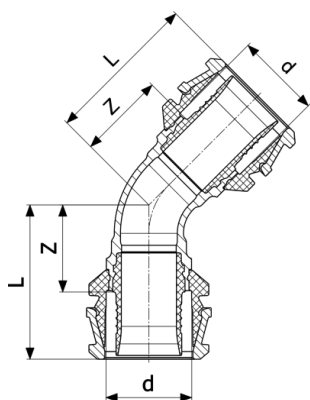
|  |  |
|--|--|
|   | <p><b>Bureau Veritas Type Approval Certificate</b><br/>Raxofix Multi-Layer Composite Pipes and Metallic Pressfittings</p>  |
|   | <p><b>Lloyd's Register Type Approval Certificate</b><br/>Raxofix Multilayer Pipe System</p>  |
|   | <p><b>WRAS Certificate</b><br/>Raxofix with PE-RT/Al/PE-RT pipes</p>   |
|   | <p><b>ICIM Hygiene certificate</b><br/>Profipress, Profipress XL, Sanpress Inox, Sanpress Inox XL, Sanpress, Sanpress XL, Sanfix Fosta, Raxofix, Smartpress, gunmetal threaded fittings, soldered fittings</p> |
|  | <p><b>RINA Type Approval Certificate</b><br/>Raxofix pipes and fittings</p>  |
| <p>IZV</p>   | <p><b>IZV Certifikat o Skladnosti</b><br/>Raxofix</p>  |

## Z-mere



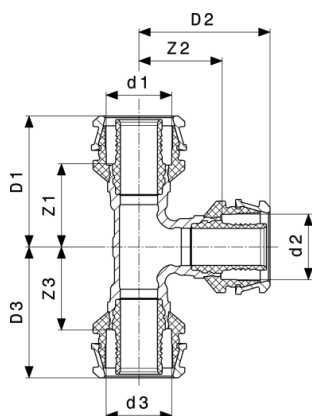
**Raxofix-Lok 90°**  
- silicijeva litina  
**Model 5316**

| Izdelek | d  | Z  | D  |
|---------|----|----|----|
| 647 001 | 16 | 23 | 38 |
| 647 018 | 20 | 24 | 39 |
| 647 025 | 25 | 30 | 50 |
| 647 032 | 32 | 36 | 56 |
| 647 049 | 40 | 46 | 73 |
| 647 056 | 50 | 55 | 82 |
| 647 063 | 63 | 62 | 91 |



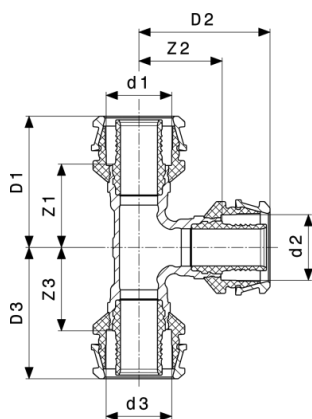
**Raxofix-Lok 45°**  
- silicijeva litina  
**Model 5326**

| Izdelek | d  | Z  | D  |
|---------|----|----|----|
| 647 070 | 25 | 25 | 45 |
| 647 087 | 32 | 25 | 45 |
| 647 094 | 40 | 30 | 57 |
| 647 100 | 50 | 40 | 67 |
| 647 117 | 63 | 45 | 74 |



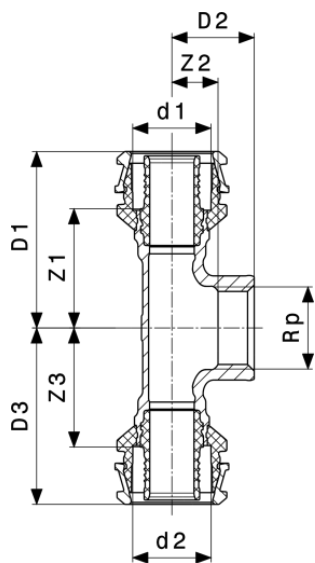
**Raxofix-T-kos**  
- silicijeva litina  
**Model 5318**

| Izdelek        | d1 | d2 | d3 | Z1 | Z2 | Z3 | D1 | D2 | D3 |
|----------------|----|----|----|----|----|----|----|----|----|
| <b>647 278</b> | 16 | 16 | 16 | 23 | 23 | 23 | 38 | 38 | 38 |
| <b>647 285</b> | 16 | 20 | 16 | 24 | 24 | 24 | 39 | 39 | 39 |
| <b>647 308</b> | 20 | 16 | 16 | 25 | 25 | 24 | 40 | 40 | 39 |
| <b>647 315</b> | 20 | 16 | 20 | 24 | 25 | 24 | 39 | 40 | 39 |
| <b>647 322</b> | 20 | 20 | 16 | 25 | 25 | 25 | 40 | 40 | 40 |
| <b>647 292</b> | 20 | 20 | 20 | 25 | 25 | 25 | 40 | 40 | 40 |
| <b>647 346</b> | 25 | 16 | 16 | 28 | 26 | 23 | 48 | 41 | 38 |
| <b>647 353</b> | 25 | 16 | 20 | 30 | 26 | 24 | 50 | 41 | 39 |
| <b>647 360</b> | 25 | 16 | 25 | 26 | 27 | 26 | 46 | 42 | 46 |
| <b>647 377</b> | 25 | 20 | 20 | 29 | 27 | 24 | 49 | 42 | 39 |
| <b>647 384</b> | 25 | 20 | 25 | 28 | 28 | 28 | 48 | 43 | 48 |
| <b>647 391</b> | 25 | 25 | 16 | 30 | 30 | 27 | 50 | 50 | 42 |
| <b>738 457</b> | 25 | 25 | 20 | 30 | 30 | 27 | 50 | 50 | 42 |
| <b>647 339</b> | 25 | 25 | 25 | 30 | 30 | 30 | 50 | 50 | 50 |
| <b>647 414</b> | 32 | 16 | 25 | 27 | 30 | 26 | 47 | 45 | 46 |
| <b>647 421</b> | 32 | 16 | 32 | 27 | 32 | 27 | 47 | 47 | 47 |
| <b>647 438</b> | 32 | 20 | 20 | 30 | 30 | 25 | 50 | 45 | 40 |
| <b>647 445</b> | 32 | 20 | 32 | 30 | 30 | 30 | 50 | 45 | 50 |
| <b>647 452</b> | 32 | 25 | 25 | 32 | 32 | 30 | 52 | 52 | 50 |
| <b>647 469</b> | 32 | 25 | 32 | 33 | 33 | 33 | 53 | 53 | 53 |
| <b>647 407</b> | 32 | 32 | 32 | 35 | 35 | 35 | 55 | 55 | 55 |
| <b>790 424</b> | 40 | 16 | 40 | 30 | 36 | 30 | 57 | 51 | 57 |
| <b>647 483</b> | 40 | 20 | 40 | 32 | 38 | 32 | 59 | 53 | 59 |
| <b>647 490</b> | 40 | 25 | 32 | 34 | 37 | 30 | 61 | 57 | 50 |
| <b>647 506</b> | 40 | 25 | 40 | 35 | 40 | 35 | 62 | 60 | 62 |
| <b>647 513</b> | 40 | 32 | 32 | 38 | 38 | 34 | 65 | 58 | 54 |



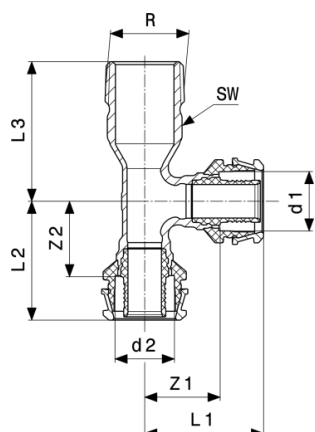
**Raxofix-T-kos**  
- silicijeva litina  
**Model 5318**

| Izdelek        | d1 | d2 | d3 | Z1 | Z2 | Z3 | D1 | D2 | D3 |
|----------------|----|----|----|----|----|----|----|----|----|
| <b>647 520</b> | 40 | 32 | 40 | 38 | 38 | 38 | 65 | 58 | 65 |
| <b>647 476</b> | 40 | 40 | 40 | 46 | 46 | 46 | 73 | 73 | 73 |
| <b>790 431</b> | 50 | 16 | 50 | 37 | 41 | 37 | 63 | 56 | 63 |
| <b>647 544</b> | 50 | 25 | 50 | 40 | 45 | 40 | 67 | 65 | 67 |
| <b>647 551</b> | 50 | 32 | 50 | 43 | 43 | 43 | 69 | 63 | 69 |
| <b>647 568</b> | 50 | 40 | 50 | 47 | 47 | 47 | 74 | 74 | 74 |
| <b>647 537</b> | 50 | 50 | 50 | 51 | 51 | 51 | 78 | 78 | 78 |
| <b>647 582</b> | 63 | 25 | 63 | 41 | 50 | 41 | 70 | 70 | 70 |
| <b>647 599</b> | 63 | 32 | 63 | 44 | 54 | 44 | 73 | 74 | 73 |
| <b>647 605</b> | 63 | 40 | 63 | 47 | 53 | 47 | 76 | 80 | 76 |
| <b>647 612</b> | 63 | 50 | 63 | 52 | 57 | 52 | 81 | 84 | 81 |
| <b>647 575</b> | 63 | 63 | 63 | 62 | 62 | 62 | 91 | 91 | 91 |



**Raxofix-T-kos**  
- silicijeva litina  
**Model 5317**

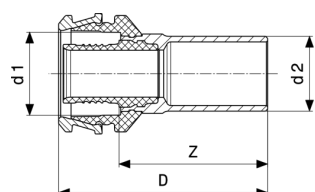
| Izdelek        | d1 | Rp | d2 | Z1 | Z2 | Z3 | D1 | D2 | D3 |
|----------------|----|----|----|----|----|----|----|----|----|
| <b>647 124</b> | 16 | ½  | 16 | 29 | 5  | 29 | 44 | 20 | 44 |
| <b>647 131</b> | 20 | ½  | 20 | 31 | 10 | 31 | 46 | 21 | 46 |
| <b>647 148</b> | 25 | ½  | 25 | 33 | 8  | 33 | 53 | 23 | 53 |
| <b>647 155</b> | 25 | ¾  | 25 | 35 | 9  | 35 | 55 | 25 | 55 |
| <b>647 179</b> | 32 | ¾  | 32 | 35 | 12 | 35 | 55 | 28 | 55 |
| <b>647 186</b> | 32 | 1  | 32 | 39 | 11 | 39 | 59 | 30 | 59 |
| <b>647 193</b> | 40 | ¾  | 40 | 40 | 14 | 40 | 67 | 30 | 67 |
| <b>647 223</b> | 50 | 1  | 50 | 47 | 18 | 47 | 74 | 37 | 74 |
| <b>647 230</b> | 63 | 1  | 63 | 50 | 23 | 50 | 79 | 42 | 79 |



**Raxofix-T-kos**  
- silicijeva litina  
**Model 5326.4**

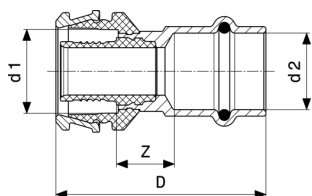
| Izdelek        | R | d1 | Z1 | Z2 | D1 | D2 | D3 | VK |
|----------------|---|----|----|----|----|----|----|----|
| <b>647 629</b> | ½ | 16 | 23 | 23 | 38 | 38 | 40 | 18 |
| <b>647 636</b> | ¾ | 16 | 23 | 23 | 38 | 38 | 47 | 24 |
| <b>647 643</b> | ¾ | 20 | 25 | 25 | 40 | 40 | 47 | 24 |

VK = velikost ključa



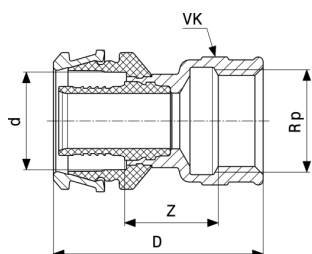
**Raxofix-Vstavni kos**  
- silicijeva litina  
**Model 5313**

| Izdelek        | d1 | d2 | Z  | D  |
|----------------|----|----|----|----|
| <b>646 554</b> | 16 | 15 | 36 | 51 |
| <b>646 561</b> | 16 | 18 | 37 | 52 |
| <b>646 578</b> | 20 | 18 | 36 | 51 |
| <b>646 585</b> | 20 | 22 | 39 | 54 |
| <b>646 592</b> | 25 | 22 | 40 | 60 |
| <b>646 608</b> | 32 | 28 | 41 | 61 |
| <b>646 615</b> | 40 | 35 | 47 | 74 |
| <b>646 622</b> | 50 | 42 | 62 | 89 |



**Raxofix-Prehodni kos**  
- silicijeva litina  
**Model 5313P**

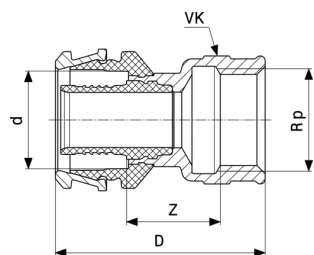
| Izdelek | d1 | d2 | Z  | D  |
|---------|----|----|----|----|
| 646 707 | 16 | 15 | 13 | 50 |
| 646 714 | 16 | 18 | 14 | 51 |
| 646 721 | 20 | 15 | 13 | 50 |
| 646 738 | 20 | 18 | 14 | 51 |
| 646 745 | 20 | 22 | 15 | 53 |
| 646 752 | 25 | 22 | 16 | 59 |
| 646 769 | 32 | 28 | 15 | 59 |
| 646 776 | 40 | 28 | 21 | 71 |
| 646 783 | 40 | 35 | 18 | 70 |
| 646 790 | 50 | 35 | 24 | 76 |



**Raxofix-Prehodni kos**  
- silicijeva litina  
**Model 5312**

| Izdelek | d  | Rp | Z  | D  | VK |
|---------|----|----|----|----|----|
| 646 158 | 16 | ½  | 15 | 43 | 25 |
| 646 165 | 16 | ¾  | 15 | 45 | 31 |
| 646 172 | 20 | ½  | 15 | 43 | 25 |
| 646 189 | 20 | ¾  | 15 | 45 | 31 |
| 799 151 | 25 | ½  | 20 | 49 | 26 |
| 646 196 | 25 | ¾  | 17 | 52 | 31 |
| 646 202 | 25 | 1  | 17 | 55 | 38 |
| 646 219 | 32 | 1  | 17 | 55 | 38 |
| 646 226 | 32 | 1¼ | 17 | 57 | 47 |
| 646 233 | 40 | 1¼ | 23 | 69 | 47 |
| 728 182 | 40 | 1½ | 28 | 71 | 53 |

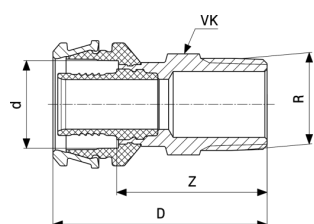
VK = velikost ključa



**Raxofix-Prehodni kos**  
- silicijeva litina  
**Model 5312**

| Izdelek        | d  | Rp | Z  | D  | VK |
|----------------|----|----|----|----|----|
| <b>646 240</b> | 50 | 1¼ | 23 | 69 | 47 |
| <b>646 257</b> | 50 | 1½ | 24 | 71 | 53 |
| <b>646 264</b> | 63 | 2  | 25 | 78 | 67 |

VK = velikost ključa

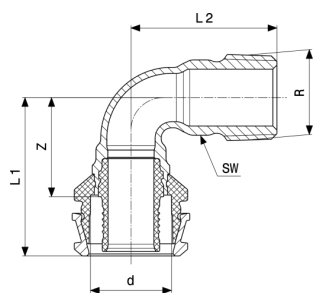


**Raxofix-Prehodni kos**  
- silicijeva litina  
**Model 5311**

| Izdelek        | d  | R  | Z  | D  | VK |
|----------------|----|----|----|----|----|
| <b>725 563</b> | 16 | ⅜  | 29 | 44 | 18 |
| <b>646 288</b> | 16 | ½  | 32 | 47 | 22 |
| <b>646 295</b> | 16 | ¾  | 33 | 48 | 27 |
| <b>646 301</b> | 20 | ½  | 34 | 49 | 22 |
| <b>646 318</b> | 20 | ¾  | 33 | 48 | 28 |
| <b>799 168</b> | 25 | ½  | 36 | 56 | 27 |
| <b>646 325</b> | 25 | ¾  | 35 | 55 | 28 |
| <b>646 332</b> | 25 | 1  | 41 | 61 | 34 |
| <b>762 766</b> | 25 | 1¼ | 46 | 66 | 43 |
| <b>646 349</b> | 32 | 1  | 41 | 61 | 34 |
| <b>646 356</b> | 40 | 1¼ | 51 | 78 | 43 |
| <b>728 175</b> | 40 | 1½ | 51 | 78 | 50 |
| <b>646 363</b> | 50 | 1½ | 52 | 79 | 50 |
| <b>646 370</b> | 63 | 2  | 58 | 87 | 68 |

VK = velikost ključa

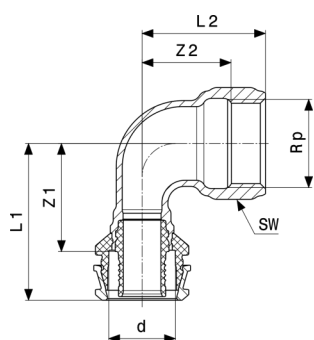




**Raxofix-Prehodni lok 90°**  
- silicijeva litina  
**Model 5314**

| Izdelek        | d  | R     | Z  | D1 | D2 | VK |
|----------------|----|-------|----|----|----|----|
| <b>725 556</b> | 16 | 3/8   | 24 | 39 | 33 | 15 |
| <b>645 984</b> | 16 | 1/2   | 24 | 39 | 37 | 18 |
| <b>645 991</b> | 16 | 3/4   | 22 | 37 | 43 | 23 |
| <b>646 004</b> | 20 | 1/2   | 25 | 40 | 36 | 18 |
| <b>646 011</b> | 20 | 3/4   | 24 | 39 | 45 | 24 |
| <b>646 028</b> | 25 | 3/4   | 30 | 50 | 42 | 24 |
| <b>646 035</b> | 25 | 1     | 31 | 51 | 56 | 30 |
| <b>646 042</b> | 32 | 1     | 33 | 53 | 53 | 30 |
| <b>646 059</b> | 40 | 1 1/4 | 45 | 72 | 70 | 38 |

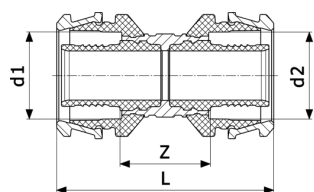
VK = velikost ključa



**Raxofix-Prehodni lok 90°**  
- silicijeva litina  
**Model 5314.11**

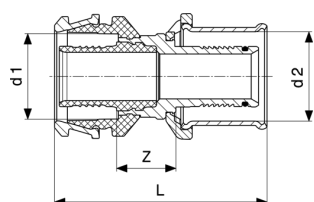
| Izdelek        | d  | Rp  | Z1 | Z2 | D1 | D2 | VK |
|----------------|----|-----|----|----|----|----|----|
| <b>646 103</b> | 16 | 1/2 | 30 | 16 | 45 | 31 | 25 |
| <b>646 110</b> | 20 | 1/2 | 31 | 23 | 46 | 32 | 25 |
| <b>646 127</b> | 20 | 3/4 | 32 | 21 | 47 | 37 | 31 |
| <b>646 134</b> | 25 | 3/4 | 35 | 23 | 55 | 39 | 31 |
| <b>646 141</b> | 32 | 1   | 39 | 26 | 59 | 45 | 39 |

VK = velikost ključa



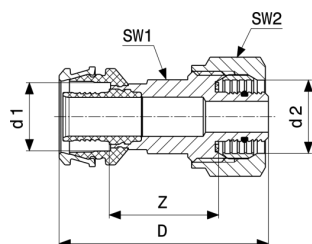
**Raxofix-Spojka**  
- silicijeva litina  
**Model 5315**

| Izdelek | d1 | d2 | Z  | D  |
|---------|----|----|----|----|
| 646 806 | 16 | 16 | 21 | 50 |
| 646 820 | 20 | 16 | 22 | 52 |
| 646 813 | 20 | 20 | 21 | 50 |
| 646 844 | 25 | 16 | 26 | 60 |
| 646 851 | 25 | 20 | 25 | 59 |
| 646 837 | 25 | 25 | 25 | 64 |
| 646 875 | 32 | 20 | 28 | 63 |
| 646 882 | 32 | 25 | 28 | 67 |
| 646 868 | 32 | 32 | 25 | 64 |
| 781 941 | 40 | 16 | 33 | 74 |
| 646 905 | 40 | 32 | 31 | 77 |
| 646 899 | 40 | 40 | 31 | 83 |
| 646 929 | 50 | 40 | 41 | 93 |
| 646 912 | 50 | 50 | 39 | 91 |
| 646 943 | 63 | 50 | 43 | 98 |
| 646 936 | 63 | 63 | 41 | 97 |



**Raxofix-Prehodni spoj**  
- silicijeva litina  
**Model 5315.9**

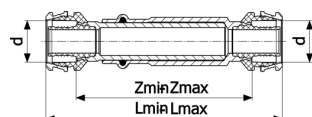
| Izdelek | d1 | d2 | Z  | D  |
|---------|----|----|----|----|
| 646 639 | 16 | 16 | 14 | 49 |
| 646 653 | 20 | 20 | 14 | 50 |



**Raxofix-Prehodni kos**  
- silicijeva litina  
**Model 5313.8**

| Izdelek        | d1     | d2     | Z  | D  | SW1 | SW2 |
|----------------|--------|--------|----|----|-----|-----|
| <b>712 341</b> | 16x2,2 | 16x2,2 | 30 | 61 | 19  | 30  |
| <b>712 655</b> | 20x2,8 | 20x2,8 | 32 | 61 | 19  | 30  |

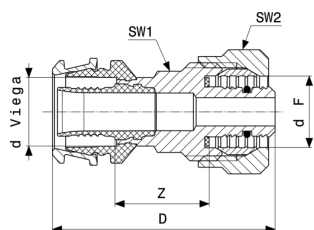
SW = velikost ključa



**Raxofix-Spoj za popravila**  
- silicijeva litina  
**Model 5315.3**

| Izdelek        | Znajv | Znajm | Lnajm | Lnajv |
|----------------|-------|-------|-------|-------|
| <b>692 445</b> | 121   | 85    | 114   | 150   |
| <b>692 438</b> | 122   | 85    | 114   | 151   |
| <b>646 950</b> | 154   | 104   | 143   | 193   |
| <b>646 967</b> | 165   | 111   | 150   | 204   |
| <b>646 974</b> | 206   | 136   | 188   | 258   |
| <b>646 981</b> | 218   | 152   | 204   | 270   |
| <b>646 998</b> | 240   | 164   | 221   | 297   |

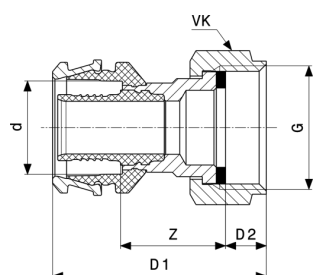
Znajv = največja mera Z  
Znajm = najmanjša mera Z  
Lnajm = najmanjša dolžina  
Lnajv = največja dolžina



**Raxofix-Prehodni kos**  
- silicijeva litina  
**Model 5313.5**

| Izdelek        | d Viega | d F  | Z  | D  | SW1 | SW2 |
|----------------|---------|------|----|----|-----|-----|
| <b>684 037</b> | 16x2,2  | 16x2 | 22 | 52 | 17  | 26  |

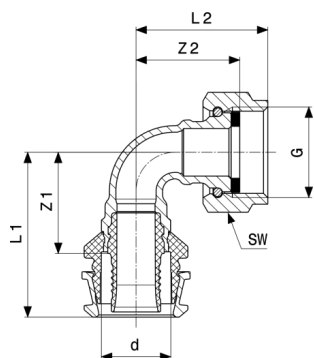
d F = d cevi drugega proizvajalca  
SW = velikost ključa



**Raxofix-Privijalo**  
- silicijeva litina  
**Model 5363**

| Izdelek        | d  | G  | Z  | D1 | D2 | VK |
|----------------|----|----|----|----|----|----|
| <b>646 400</b> | 16 | ½  | 19 | 39 | 5  | 23 |
| <b>646 417</b> | 16 | ¾  | 21 | 45 | 9  | 30 |
| <b>646 424</b> | 20 | ½  | 25 | 47 | 7  | 24 |
| <b>646 431</b> | 20 | ¾  | 23 | 46 | 9  | 30 |
| <b>762 759</b> | 25 | ¾  | 28 | 57 | 9  | 30 |
| <b>646 448</b> | 25 | 1  | 24 | 52 | 9  | 36 |
| <b>646 455</b> | 25 | 1¼ | 25 | 57 | 12 | 50 |
| <b>646 462</b> | 25 | 1½ | 27 | 56 | 10 | 52 |
| <b>646 486</b> | 32 | 1¼ | 29 | 61 | 12 | 50 |
| <b>646 493</b> | 32 | 1½ | 25 | 54 | 9  | 52 |
| <b>646 509</b> | 40 | 1¼ | 33 | 69 | 10 | 46 |
| <b>646 516</b> | 40 | 1½ | 28 | 64 | 9  | 52 |
| <b>646 523</b> | 50 | 1¾ | 33 | 69 | 10 | 60 |
| <b>646 530</b> | 50 | 2¾ | 32 | 69 | 11 | 75 |
| <b>646 547</b> | 63 | 2¾ | 31 | 70 | 11 | 75 |

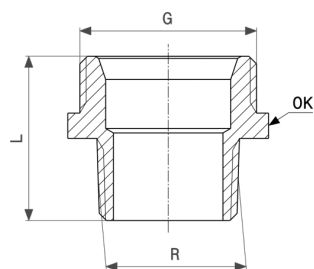
VK = velikost ključa



**Raxofix-Kotno privijalo 90°**  
- silicijeva litina  
**Model 5355**

| Izdelek        | d  | G | Z1 | Z2 | D1 | D2 | VK |
|----------------|----|---|----|----|----|----|----|
| <b>646 387</b> | 16 | ½ | 23 | 24 | 38 | 31 | 24 |
| <b>646 394</b> | 16 | ¾ | 23 | 33 | 38 | 41 | 30 |

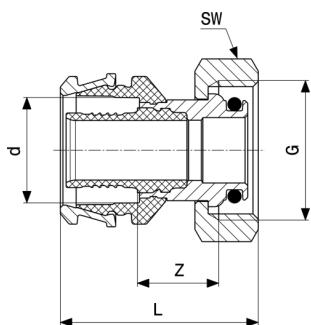
VK = velikost ključa



**Prehodni navojni tulec**  
- rdeča ali silicijeva litina  
**Model 3246**

| Izdelek        | R | G | D  | VK |
|----------------|---|---|----|----|
| <b>449 339</b> | ½ | ½ | 30 | 22 |
| <b>441 524</b> | ½ | ¾ | 21 | 27 |
| <b>449 346</b> | ¾ | ¾ | 33 | 28 |

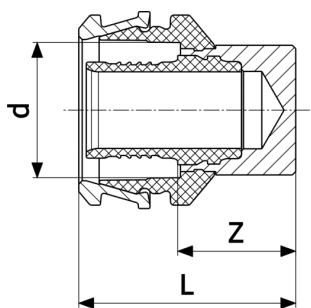
VK = velikost ključa



**Raxofix-Privijalo**  
- silicijeva litina  
**Model 5329**

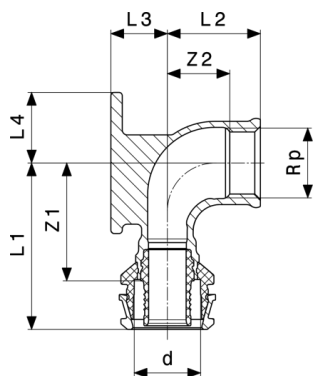
| Izdelek        | d  | G | Z  | D  | VK |
|----------------|----|---|----|----|----|
| <b>647 865</b> | 16 | ¾ | 15 | 38 | 30 |
| <b>647 872</b> | 20 | ¾ | 15 | 38 | 30 |

VK = velikost ključa



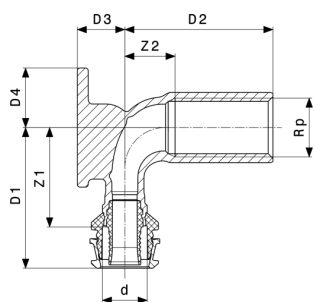
**Raxofix-Zamašek**  
- medenina  
**Model 5356**

| Izdelek        | d  | Z  | D  |
|----------------|----|----|----|
| <b>648 015</b> | 16 | 15 | 30 |
| <b>648 022</b> | 20 | 17 | 32 |
| <b>648 039</b> | 25 | 21 | 41 |
| <b>648 046</b> | 32 | 24 | 44 |
| <b>648 053</b> | 40 | 32 | 59 |
| <b>648 060</b> | 50 | 35 | 62 |



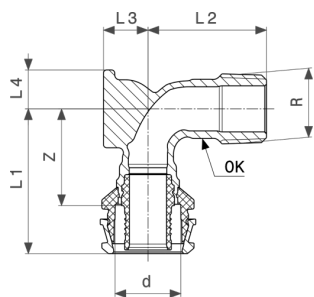
**Raxofix-Stenska pritrdilna plošča**  
- silicijeva litina  
**Model 5325.5**

| Izdelek        | d  | Rp | Z1 | Z2 | D1 | D2 | D3 | D4 |
|----------------|----|----|----|----|----|----|----|----|
| <b>645 915</b> | 16 | ½  | 36 | 19 | 51 | 28 | 17 | 21 |
| <b>645 922</b> | 20 | ½  | 36 | 19 | 51 | 28 | 17 | 21 |
| <b>645 939</b> | 20 | ¾  | 38 | 19 | 53 | 29 | 17 | 21 |



**Raxofix-Stenska pritrdilna plošča**  
- silicijeva litina  
**Model 5325**

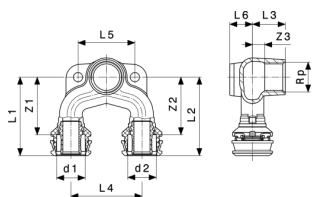
| Izdelek        | d  | Rp | L  | Z1 | Z2 | D1 | D2 | D3 | D4 |
|----------------|----|----|----|----|----|----|----|----|----|
| <b>692 902</b> | 16 | ½  | 70 | 35 | 18 | 50 | 53 | 17 | 21 |



**Raxofix-Stenska pritrdilna plošča**  
- silicijeva litina  
**Model 5325.4**

| Izdelek        | d  | R | Z  | D1 | D2 | D3 | D4 | D5 | VK |
|----------------|----|---|----|----|----|----|----|----|----|
| <b>724 443</b> | 16 | ½ | 29 | 44 | 36 | 14 | 12 | 40 | 17 |
| <b>724 450</b> | 20 | ½ | 29 | 44 | 36 | 14 | 12 | 40 | 17 |

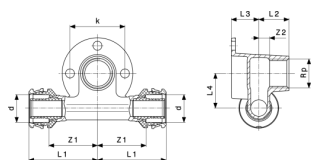
VK = velikost ključa



**Raxofix-Dvojna stenska pritrdilna plošča**  
- silicijeva litina  
**Model 5325.7**

| Izdelek        | d1 | Rp | d2 | Z1 | Z2 | Z3 | D1 | D2 | D3 | D4 |
|----------------|----|----|----|----|----|----|----|----|----|----|
| <b>645 946</b> | 16 | ½  | 16 | 38 | 38 | 9  | 53 | 53 | 23 | 50 |
| <b>645 953</b> | 20 | ½  | 16 | 42 | 42 | 9  | 57 | 57 | 23 | 50 |
| <b>645 960</b> | 20 | ½  | 20 | 40 | 40 | 9  | 55 | 55 | 23 | 50 |
| <b>678 470</b> | 25 | ½  | 20 | 52 | 57 | 14 | 72 | 72 | 28 | 50 |
| <b>678 463</b> | 25 | ½  | 25 | 52 | 52 | 14 | 72 | 72 | 28 | 50 |

| Izdelek        | d1 | Rp | d2 | D5 | D6 |
|----------------|----|----|----|----|----|
| <b>645 946</b> | 16 | ½  | 16 | 40 | 13 |
| <b>645 953</b> | 20 | ½  | 16 | 40 | 16 |
| <b>645 960</b> | 20 | ½  | 20 | 40 | 16 |
| <b>678 470</b> | 25 | ½  | 20 | 40 | 11 |
| <b>678 463</b> | 25 | ½  | 25 | 40 | 11 |

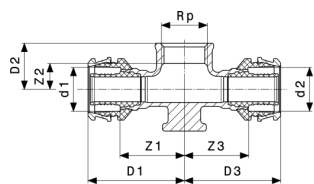


**Raxofix-T-kos stenske pritrdilne plošče**  
- silicijeva litina  
**Model 5324.3**

| Izdelek        | d  | Rp | Z1 | Z2 | D1 | D2 | D3 | D4 | k  |
|----------------|----|----|----|----|----|----|----|----|----|
| <b>647 803</b> | 16 | ½  | 35 | 7  | 50 | 22 | 18 | 25 | 40 |
| <b>647 810</b> | 20 | ½  | 35 | 7  | 50 | 22 | 20 | 25 | 40 |

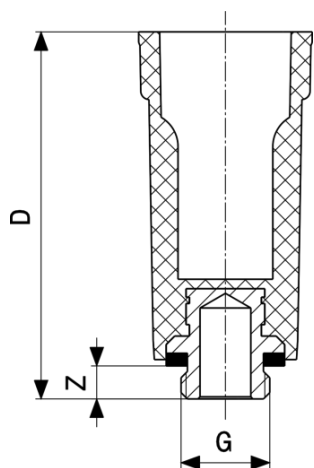
k = Ø kroga luknje





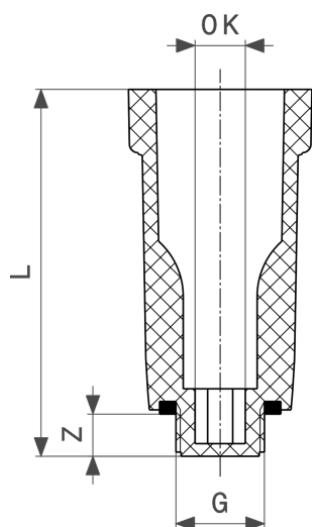
**Raxofix-T-kos stenske pritrdilne plošče**  
 - silicijeva litina  
**Model 5325.8**

| Izdelek        | d1 | Rp | d2 | Z1 | Z2 | Z3 | D1 | D2 | D3 |
|----------------|----|----|----|----|----|----|----|----|----|
| <b>647 698</b> | 16 | ½  | 16 | 28 | 11 | 28 | 43 | 20 | 43 |
| <b>647 704</b> | 20 | ½  | 20 | 29 | 12 | 29 | 44 | 21 | 44 |
| <b>647 711</b> | 20 | ¾  | 20 | 32 | 12 | 32 | 47 | 22 | 47 |



**Čep za tlačni preizkus**  
 - umetna masa  
**Model 1516.113**

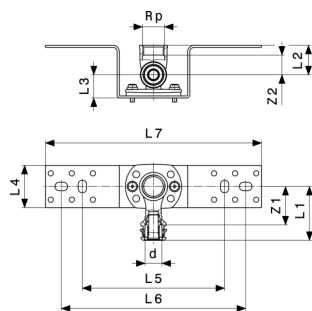
| Izdelek        | G | Z  | D  |
|----------------|---|----|----|
| <b>116 644</b> | ¾ | 7  | 85 |
| <b>100 766</b> | ½ | 11 | 92 |
| <b>107 666</b> | ¾ | 9  | 87 |



**Čep za tlačni preizkus**  
- umetna masa  
**Model 1516**

| Izdelek        | G   | Z  | D  | VK |
|----------------|-----|----|----|----|
| <b>107 796</b> | 3/8 | 10 | 87 | 8  |
| <b>100 124</b> | 1/2 | 10 | 87 | 10 |
| <b>102 746</b> | 3/4 | 13 | 90 | 14 |

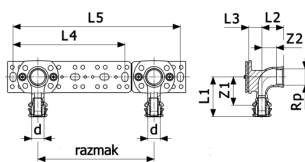
VK = velikost ključa



**Raxofix-Montažna plošča**  
- pocinkano jeklo  
**Model 5323**

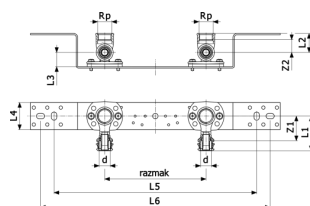
| Izdelek        | d  | Rp  | Z1 | Z2 | D1 | D2 | D3 | D4 | D5  | D6  |
|----------------|----|-----|----|----|----|----|----|----|-----|-----|
| <b>645 977</b> | 16 | 1/2 | 36 | 19 | 51 | 28 | 22 | 40 | 135 | 175 |

| Izdelek        | d  | Rp  | D7  |
|----------------|----|-----|-----|
| <b>645 977</b> | 16 | 1/2 | 205 |



**Raxofix-Montažna plošča**  
- pocinkano jeklo  
**Model 5321.61**

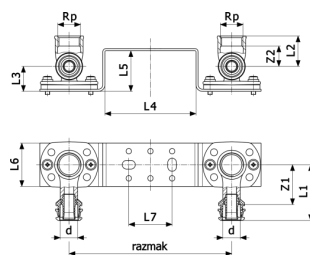
| Izdelek | d  | Rp | razmak     | Z1 | Z2 | D1 | D2 | D3 | D4  | D5  |
|---------|----|----|------------|----|----|----|----|----|-----|-----|
| 690 144 | 16 | ½  | 80/100/150 | 36 | 19 | 51 | 28 | 17 | 145 | 216 |



**Raxofix-Montažna plošča**  
- pocinkano jeklo  
**Model 5321.71**

| Izdelek | d  | Rp | razmak     | Z1 | Z2 | D1 | D2 | D3 | D4 | D5  |
|---------|----|----|------------|----|----|----|----|----|----|-----|
| 660 659 | 16 | ½  | 70/100/150 | 36 | 19 | 51 | 28 | 21 | 40 | 300 |

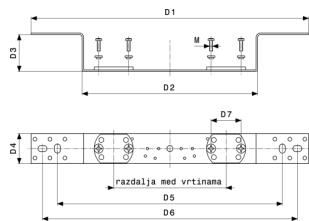
| Izdelek | d  | Rp | razmak     | D6  |
|---------|----|----|------------|-----|
| 660 659 | 16 | ½  | 70/100/150 | 340 |



**Raxofix-Montažna plošča**  
- pocinkano jeklo  
**Model 5321.81**

| Izdelek | d  | Rp | razmak | Z1 | Z2 | D1 | D2 | D3 | D4 | D5 |
|---------|----|----|--------|----|----|----|----|----|----|----|
| 684 020 | 16 | ½  | 150    | 36 | 19 | 51 | 28 | 23 | 84 | 37 |

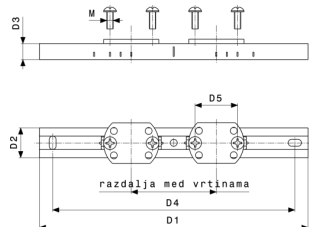
| Izdelek | d  | Rp | razmak | D6 | D7 |
|---------|----|----|--------|----|----|
| 684 020 | 16 | ½  | 150    | 40 | 40 |



**Držalo**  
- pocinkano jeklo  
**Model 2021.7**

| Izdelek        | razmak     | D1  | D2  | D3 | D4 | D5  | D6  | D7 | M |
|----------------|------------|-----|-----|----|----|-----|-----|----|---|
| <b>651 350</b> | 70/100/150 | 370 | 234 | 48 | 40 | 300 | 340 | 40 | 4 |

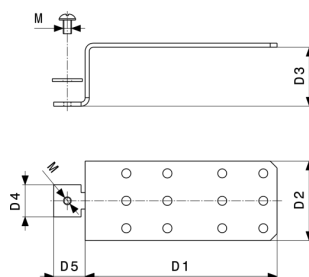
M = vrsta navoja



**Držalo**  
- pocinkano jeklo  
**Model 2141.3**

| Izdelek        | Razmak | D1  | D2 | D3 | D4  | D5 | M |
|----------------|--------|-----|----|----|-----|----|---|
| <b>581 701</b> | 80-150 | 253 | 28 | 15 | 228 | 40 | 6 |

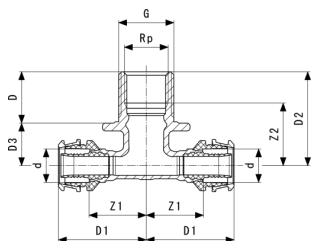
M = vrsta navoja



**Držalo**  
- pocinkano jeklo  
**Model 2141.4**

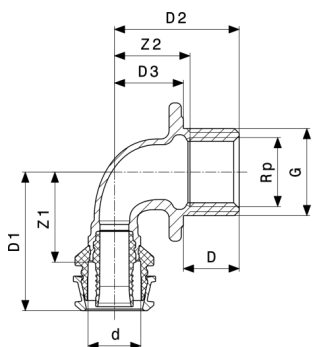
| Izdelek        | D1  | D2 | D3 | D4 | D5 | M |
|----------------|-----|----|----|----|----|---|
| <b>586 706</b> | 140 | 58 | 43 | 24 | 23 | 6 |

M = vrsta navoja



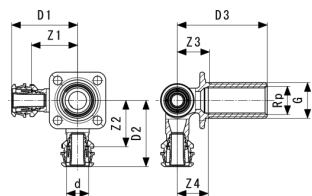
**Raxofix-Dvojni stenski prehod**  
- silicijeva litina  
**Model 5332.81**

| Izdelek        | d  | Rp | G | L  | Z1 | Z2 | D1 | D2 | D3 |
|----------------|----|----|---|----|----|----|----|----|----|
| <b>647 735</b> | 16 | ½  | ¾ | 25 | 27 | 30 | 42 | 45 | 20 |



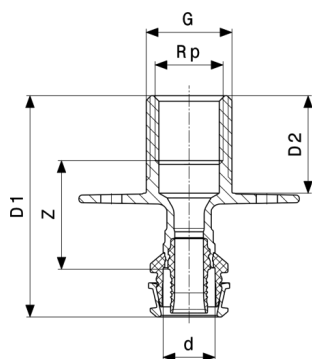
**Raxofix-Stenski preboj**  
- silicijeva litina  
**Model 5332.11**

| Izdelek        | d  | Rp | G | L  | Z1 | Z2 | D1 | D2 | D3 |
|----------------|----|----|---|----|----|----|----|----|----|
| <b>647 759</b> | 16 | ½  | ¾ | 18 | 27 | 23 | 42 | 38 | 20 |
| <b>647 766</b> | 16 | ½  | ¾ | 25 | 27 | 30 | 42 | 45 | 20 |
| <b>647 773</b> | 16 | ½  | ¾ | 35 | 27 | 31 | 42 | 55 | 20 |
| <b>647 780</b> | 16 | ½  | ¾ | 55 | 27 | 45 | 42 | 75 | 20 |



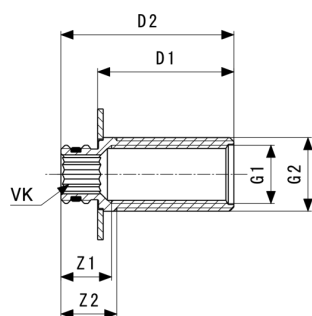
**Raxofix-Dvojni stenski prehod**  
- silicijeva litina  
**Model 5332.4**

| Izdelek        | d  | G | Rp | Z1 | Z2 | Z3 | Z4 | D1 | D2 | D3 |
|----------------|----|---|----|----|----|----|----|----|----|----|
| <b>689 582</b> | 16 | ¾ | ½  | 34 | 34 | 24 | 30 | 49 | 49 | 55 |
| <b>673 994</b> | 16 | ¾ | ½  | 34 | 34 | 24 | 23 | 49 | 49 | 67 |
| <b>724 474</b> | 20 | ¾ | ½  | 34 | 34 | 26 | 25 | 49 | 49 | 69 |



**Raxofix-Stenski preboj**  
- silicijeva litina  
**Model 5332.31**

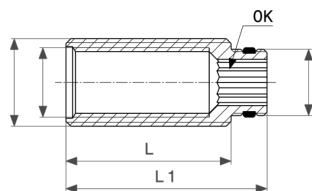
| Izdelek        | d  | Rp | G | Z  | D1 | D2 |
|----------------|----|----|---|----|----|----|
| <b>647 797</b> | 16 | ½  | ¾ | 33 | 68 | 30 |



**Stenski preboj**  
**Model 2032.1**

| Izdelek        | G1 | G2 | L  | Z1 | Z2 | D1 | D2 | VK |
|----------------|----|----|----|----|----|----|----|----|
| <b>764 067</b> | ½  | ¾  | 35 | 18 | 20 | 37 | 50 | 12 |
| <b>764 074</b> | ½  | ¾  | 47 | 17 | 20 | 49 | 62 | 12 |

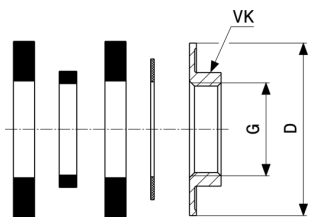
VK = velikost ključa



**Podaljšek**  
- rdeča litina  
**Model 2032.9**

| Izdelek        | Rp | G | L  | D1 | VK |
|----------------|----|---|----|----|----|
| <b>322 960</b> | ½  | ¾ | 25 | 36 | 12 |
| <b>276 430</b> | ½  | ¾ | 50 | 61 | 12 |

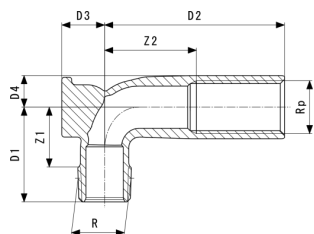
VK = velikost ključa



**Namestitveni komplet**  
**Model 1526.414-897**

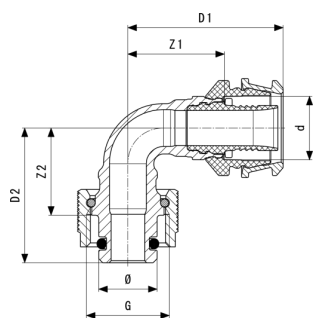
| Izdelek        | G | VK | D  |
|----------------|---|----|----|
| <b>104 887</b> | ¾ | 29 | 49 |

VK = velikost ključa  
D = zunanji premer



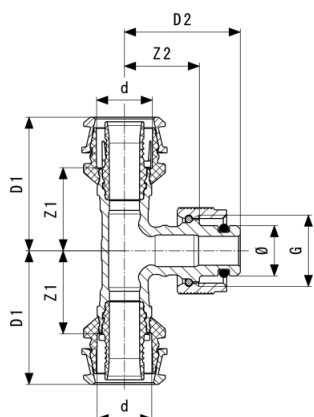
**Stenska pritrdilna plošča za sistem Prevista**  
- silicijeva litina  
**Model 8055.2**

| Izdelek        | Z1 | Z2 | D1 | D2 | D3 | D4 |
|----------------|----|----|----|----|----|----|
| <b>785 178</b> | 24 | 37 | 38 | 72 | 17 | 12 |



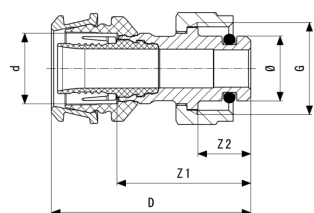
**Raxofix-Prehodni lok 90°**  
- silicijeva litina  
**Model 5316.8**

| Izdelek        | Ø  | D2 | D1 | Z2 | Z1 |
|----------------|----|----|----|----|----|
| <b>776 749</b> | 15 | 34 | 39 | 22 | 24 |



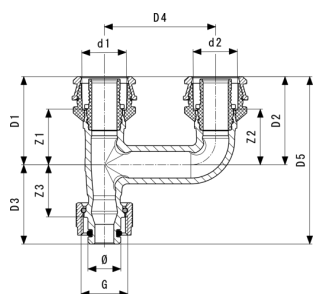
**Raxofix-Prehodni T-kos**  
- silicijeva litina  
**Model 5318.8**

| Izdelek        | Ø  | Z1 | Z2 | D1 | D2 |
|----------------|----|----|----|----|----|
| <b>776 862</b> |    | 25 | 24 | 40 | 36 |
| <b>776 855</b> | 15 | 24 | 22 | 39 | 34 |



**Raxofix-Prehodni kos**  
- silicijeva litina  
**Model 5311.8**

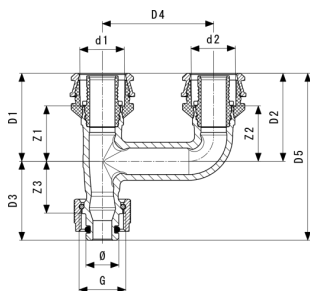
| Izdelek        | Z1 | Z2 | D  | Ø  |
|----------------|----|----|----|----|
| <b>776 732</b> | 30 | 12 | 45 | 15 |



**Raxofix-Razširitveni element**  
- silicijeva litina  
**Model 5325.78**

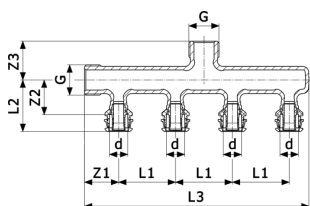
| Izdelek        | d1 | d2 | G | Ø  | Z1 | Z2 | Z3 | D1 | D2 | D3 |
|----------------|----|----|---|----|----|----|----|----|----|----|
| <b>797 096</b> | 16 | 16 | ½ | 15 | 23 | 23 | 22 | 38 | 38 | 34 |
| <b>797 102</b> | 20 | 20 | ½ | 15 | 25 | 25 | 23 | 40 | 40 | 36 |
| <b>797 119</b> | 25 | 25 | ½ | 15 | 29 | 29 | 27 | 49 | 49 | 40 |





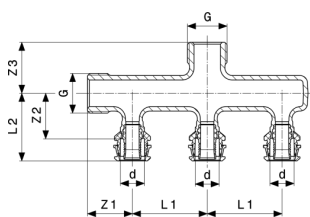
**Raxofix-Razširitveni element**  
- silicijeva litina  
**Model 5325.78**

| Izdelek        | d1 | d2 | G | D4 | D5 |
|----------------|----|----|---|----|----|
| <b>797 096</b> | 16 | 16 | ½ | 50 | 72 |
| <b>797 102</b> | 20 | 20 | ½ | 50 | 75 |
| <b>797 119</b> | 25 | 25 | ½ | 50 | 89 |



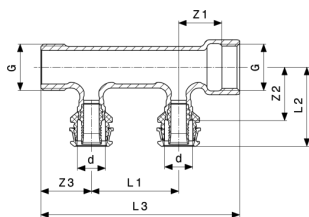
**Raxofix-Razdelilnik**  
- silicijeva litina  
**Model 5326.05**

| Izdelek        | d  | G | n | Z1 | Z2 | Z3 | D1 | D2 | D3  |
|----------------|----|---|---|----|----|----|----|----|-----|
| <b>645 595</b> | 16 | ¾ | 4 | 30 | 30 | 34 | 50 | 45 | 197 |



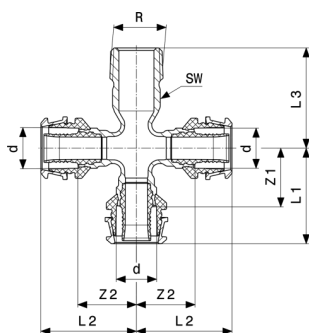
**Raxofix-Razdelilnik**  
- silicijeva litina  
**Model 5326.07**

| Izdelek        | d  | G | n | Z1 | Z2 | Z3 | D1 | D2 |
|----------------|----|---|---|----|----|----|----|----|
| <b>645 601</b> | 16 | ¾ | 3 | 30 | 30 | 34 | 50 | 45 |



**Raxofix-Razdelilnik**  
- silicijeva litina  
**Model 5326.06**

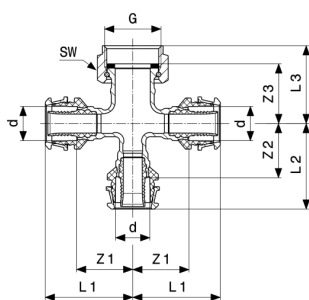
| Izdelek        | d  | G   | n | Z1 | Z2 | Z3 | D1 | D2 | D3  |
|----------------|----|-----|---|----|----|----|----|----|-----|
| <b>645 618</b> | 16 | 3/4 | 2 | 25 | 30 | 29 | 50 | 45 | 114 |



**Raxofix-Križni kos**  
- silicijeva litina  
**Model 5318.9**

| Izdelek        | R   | d  | Z1 | Z2 | D1 | D2 | D3 | VK |
|----------------|-----|----|----|----|----|----|----|----|
| <b>647 650</b> | 1/2 | 16 | 23 | 23 | 38 | 38 | 40 | 18 |

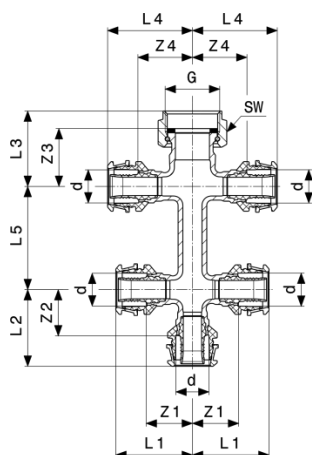
VK = velikost ključa



**Raxofix-Razdelilnik**  
- silicijeva litina  
**Model 5326.08**

| Izdelek        | d  | G   | n | Z1 | Z2 | Z3 | D1 | D2 | D3 | VK |
|----------------|----|-----|---|----|----|----|----|----|----|----|
| <b>645 625</b> | 16 | 3/4 | 3 | 26 | 25 | 28 | 41 | 40 | 37 | 30 |

VK = velikost ključa

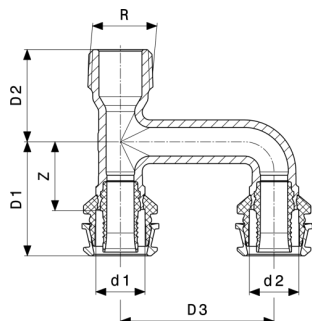


**Raxofix-Razdelilnik**  
- silicijeva litina  
**Model 5326.09**

| Izdelek | d  | G   | n | Z1 | Z2 | Z3 | Z4 | D1 | D2 | D3 |
|---------|----|-----|---|----|----|----|----|----|----|----|
| 645 632 | 16 | 3/4 | 5 | 22 | 22 | 28 | 26 | 37 | 37 | 37 |

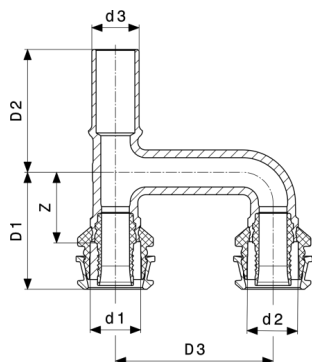
| Izdelek | d  | G   | n | D4 | D5 | VK |
|---------|----|-----|---|----|----|----|
| 645 632 | 16 | 3/4 | 5 | 41 | 50 | 30 |

VK = velikost ključa



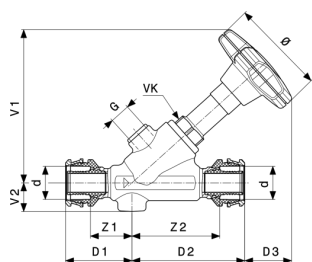
**Raxofix-Razširitveni element**  
- silicijeva litina  
**Model 5326.31**

| Izdelek | R   | Z  | D1 | D2 | D3 |
|---------|-----|----|----|----|----|
| 647 674 | 1/2 | 22 | 37 | 30 | 50 |



**Raxofix-Razširitveni element**  
- silicijeva litina  
**Model 5326.32**

| Izdelek        | d1 | d2 | Z  | D1 | D2 | D3 |
|----------------|----|----|----|----|----|----|
| <b>647 681</b> | 15 | 16 | 22 | 37 | 39 | 50 |

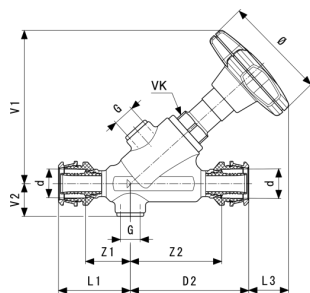


**Easytop-Poševnosedežni ventil**  
**Model 5337.5**

| Izdelek        | DN | d  | Z1 | Z2  | D1 | D2  | D3 | V1  | V2 | Ø  |
|----------------|----|----|----|-----|----|-----|----|-----|----|----|
| <b>758 103</b> | 15 | 16 | 25 | 51  | 40 | 66  | 21 | 84  | 17 | 60 |
| <b>758 110</b> | 15 | 20 | 25 | 53  | 40 | 68  | 19 | 84  | 17 | 60 |
| <b>758 127</b> | 20 | 25 | 28 | 61  | 48 | 81  | 19 | 96  | 20 | 60 |
| <b>758 134</b> | 25 | 32 | 37 | 80  | 57 | 100 | 20 | 115 | 23 | 73 |
| <b>758 141</b> | 32 | 40 | 40 | 90  | 67 | 117 | 21 | 131 | 28 | 73 |
| <b>758 158</b> | 40 | 50 | 49 | 96  | 76 | 123 | 38 | 154 | 33 | 98 |
| <b>758 165</b> | 50 | 63 | 55 | 115 | 84 | 144 | 44 | 178 | 39 | 98 |

| Izdelek        | DN | d  | G | VK |
|----------------|----|----|---|----|
| <b>758 103</b> | 15 | 16 | ¼ | 19 |
| <b>758 110</b> | 15 | 20 | ¼ | 19 |
| <b>758 127</b> | 20 | 25 | ¼ | 19 |
| <b>758 134</b> | 25 | 32 | ¼ | 27 |
| <b>758 141</b> | 32 | 40 | ¼ | 27 |
| <b>758 158</b> | 40 | 50 | ¼ | 32 |
| <b>758 165</b> | 50 | 63 | ¼ | 32 |

VK = velikost ključa

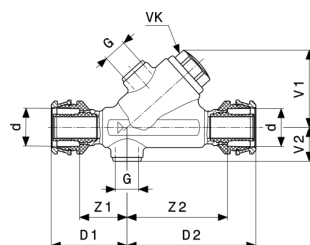


**Easytop-Poševnosedežni ventil KRV  
Model 5338.5**

| Izdelek        | DN | d  | Z1 | Z2  | D1 | D2  | D3 | V1  | V2 | Ø  |
|----------------|----|----|----|-----|----|-----|----|-----|----|----|
| <b>758 172</b> | 15 | 16 | 25 | 51  | 40 | 66  | 22 | 85  | 18 | 60 |
| <b>758 189</b> | 15 | 20 | 25 | 53  | 40 | 68  | 20 | 85  | 18 | 60 |
| <b>758 196</b> | 20 | 25 | 28 | 61  | 48 | 81  | 19 | 96  | 21 | 60 |
| <b>758 202</b> | 25 | 32 | 37 | 80  | 57 | 100 | 21 | 116 | 24 | 73 |
| <b>758 219</b> | 32 | 40 | 40 | 90  | 67 | 117 | 21 | 131 | 28 | 73 |
| <b>758 226</b> | 40 | 50 | 49 | 69  | 76 | 123 | 33 | 149 | 33 | 98 |
| <b>758 233</b> | 50 | 63 | 55 | 115 | 84 | 144 | 37 | 171 | 39 | 98 |

| Izdelek        | DN | d  | G | VK |
|----------------|----|----|---|----|
| <b>758 172</b> | 15 | 16 | ¼ | 19 |
| <b>758 189</b> | 15 | 20 | ¼ | 90 |
| <b>758 196</b> | 20 | 25 | ¼ | 19 |
| <b>758 202</b> | 25 | 32 | ¼ | 27 |
| <b>758 219</b> | 32 | 40 | ¼ | 27 |
| <b>758 226</b> | 40 | 50 | ¼ | 32 |
| <b>758 233</b> | 50 | 63 | ¼ | 32 |

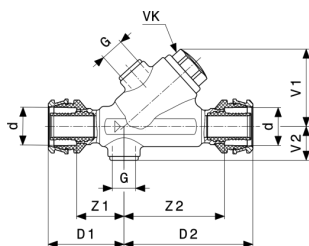
VK = velikost ključa



**Easytop-Protipovratna zapora  
Model 5339.4**

| Izdelek        | DN | d  | Z1 | Z2 | D1 | D2 | V1 | V2 | G | VK |
|----------------|----|----|----|----|----|----|----|----|---|----|
| <b>758 240</b> | 15 | 16 | 25 | 51 | 40 | 66 | 41 | 18 | ¼ | 19 |
| <b>758 257</b> | 15 | 20 | 25 | 53 | 40 | 68 | 41 | 18 | ¼ | 19 |
| <b>758 264</b> | 20 | 25 | 28 | 61 | 48 | 81 | 46 | 21 | ¼ | 19 |

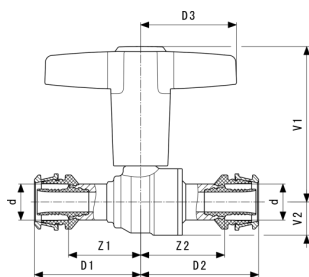
VK = velikost ključa



**Easytop-Protipovratna zapora  
Model 5339.4**

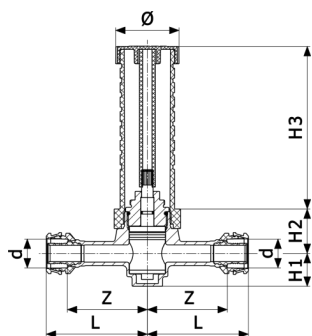
| Izdelek        | DN | d  | Z1 | Z2  | D1 | D2  | V1 | V2 | G | VK |
|----------------|----|----|----|-----|----|-----|----|----|---|----|
| <b>758 271</b> | 25 | 32 | 37 | 80  | 57 | 100 | 59 | 24 | ¼ | 27 |
| <b>758 288</b> | 32 | 40 | 40 | 90  | 67 | 117 | 67 | 28 | ¼ | 27 |
| <b>758 295</b> | 40 | 50 | 49 | 96  | 76 | 123 | 78 | 33 | ¼ | 32 |
| <b>758 301</b> | 50 | 63 | 55 | 115 | 84 | 144 | 90 | 39 | ¼ | 32 |

VK = velikost ključa



**Easytop-Kroglični ventil  
Model 5375**

| Izdelek        | DN | d  | Z1 | Z2 | D1 | D2 | D3 | V1  | V2 |
|----------------|----|----|----|----|----|----|----|-----|----|
| <b>746 612</b> | 15 | 16 | 32 | 38 | 47 | 52 | 43 | 69  | 15 |
| <b>746 629</b> | 15 | 20 | 35 | 33 | 50 | 48 | 43 | 69  | 15 |
| <b>746 636</b> | 20 | 25 | 36 | 36 | 56 | 56 | 43 | 82  | 15 |
| <b>746 643</b> | 25 | 32 | 39 | 44 | 59 | 64 | 43 | 72  | 18 |
| <b>746 650</b> | 32 | 40 | 49 | 53 | 76 | 79 | 51 | 91  | 22 |
| <b>746 667</b> | 40 | 50 | 57 | 54 | 84 | 80 | 51 | 97  | 28 |
| <b>746 674</b> | 50 | 63 | 62 | 59 | 91 | 88 | 60 | 127 | 42 |

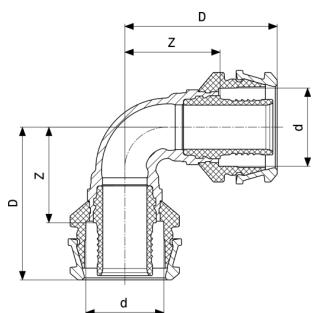


**Easytop-Podometni prosto pretočni ventil  
Model 5340**

| Izdelek         | d  | VGG | Z  | D  | V1 | V2 | Ø1 | Ø2 |
|-----------------|----|-----|----|----|----|----|----|----|
| <b>649 685</b>  | 16 | 45  | 55 | 70 | 12 | 23 | 38 | 40 |
| <b>649 692</b>  | 20 | 45  | 55 | 70 | 12 | 23 | 38 | 44 |
| <b>649 708*</b> | 25 | 45  | 56 | 76 | 12 | 23 | 38 | 44 |

VGG = Vgradna globina

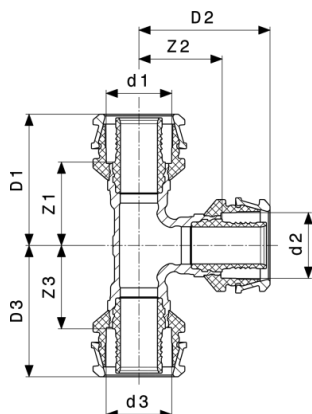
\* = ukinjeno, dobavljivo le do razprodaje zalog



**Raxofix DN10-Lok 90°**  
- silicijeva litina  
**Model 5316.01**

| Izdelek                    | D  | Z  |
|----------------------------|----|----|
| <b>781 972<sup>1</sup></b> | 38 | 23 |

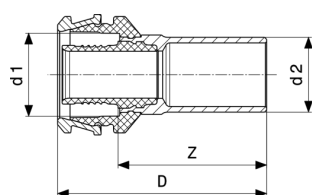
<sup>1)</sup> Spoj s hladnim stiskanjem DN10 je treba izvesti s čeljustmi za hladno stiskanje Raxofix 16.



**Raxofix DN10-T-kos**  
- silicijeva litina  
**Model 5318.01**

| Izdelek              | D1 | D2 | D3 | Z1 | Z2 | Z3 |
|----------------------|----|----|----|----|----|----|
| 781 958 <sup>1</sup> | 38 | 38 | 38 | 23 | 23 | 23 |

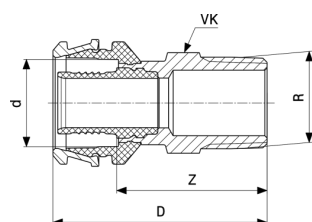
<sup>1)</sup> Spoj s hladnim stiskanjem DN10 je treba izvesti s čeljustmi za hladno stiskanje Raxofix 16.



**Raxofix DN10-Vstavni kos**  
- silicijeva litina  
**Model 5313.01**

| Izdelek              | D  | Z  |
|----------------------|----|----|
| 781 538 <sup>1</sup> | 51 | 36 |

<sup>1)</sup> Spoj s hladnim stiskanjem DN10 je treba izvesti s čeljustmi za hladno stiskanje Raxofix 16.



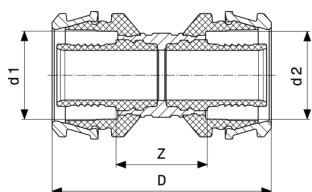
**Raxofix DN10-Prehodni kos**  
- silicijeva litina  
**Model 5311.01**

| Izdelek              | VK | D1 | Z  |
|----------------------|----|----|----|
| 781 521 <sup>1</sup> | 22 | 47 | 32 |

VK = velikost ključa

<sup>1)</sup> Spoj s hladnim stiskanjem DN10 je treba izvesti s čeljustmi za hladno stiskanje Raxofix 16.

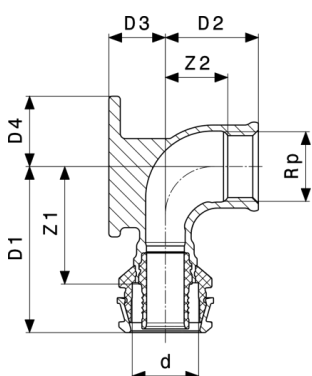




**Raxofix DN10-Spojka**  
- silicijeva litina  
**Model 5315.01**

| Izdelek              | D  | Z  |
|----------------------|----|----|
| 781 514 <sup>1</sup> | 47 | 32 |
| 781 507 <sup>1</sup> | 51 | 21 |

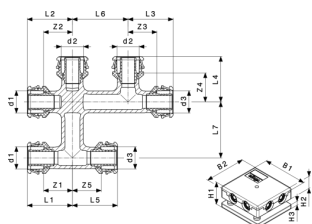
<sup>1)</sup> Spoj s hladnim stiskanjem DN10 je treba izvesti s čeljustmi za hladno stiskanje Raxofix 16.



**Raxofix DN10-Stenska pritrdilna plošča**  
- silicijeva litina  
**Model 5325.51**

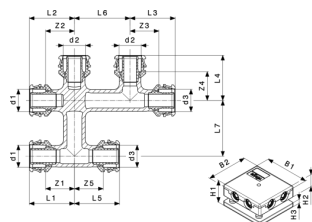
| Izdelek              | DN | Rp | D1 | D2 | D3 | D4 | Z1 | Z2 |
|----------------------|----|----|----|----|----|----|----|----|
| 781 491 <sup>1</sup> | 10 | ½  | 51 | 28 | 17 | 21 | 36 | 19 |

<sup>1)</sup> Spoj s hladnim stiskanjem DN10 je treba izvesti s čeljustmi za hladno stiskanje Raxofix 16.



**Raxofix-Križni T-kos**  
- medenina  
**Model 5349**

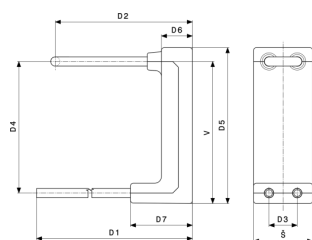
| Izdelek | d1 | d2 | d3 | Z1 | Z2 | Z3 | Z4 | Z5 | D1 | D2 |
|---------|----|----|----|----|----|----|----|----|----|----|
| 647 933 | 16 | 16 | 16 | 26 | 26 | 26 | 26 | 26 | 41 | 41 |
| 647 940 | 20 | 16 | 16 | 26 | 26 | 26 | 26 | 26 | 41 | 41 |
| 647 957 | 20 | 16 | 20 | 26 | 26 | 26 | 26 | 26 | 41 | 41 |
| 647 964 | 20 | 20 | 20 | 26 | 26 | 26 | 26 | 26 | 41 | 41 |
| 730 772 | 25 | 16 | 25 | 30 | 30 | 30 | 30 | 30 | 50 | 50 |
| 730 789 | 25 | 20 | 25 | 30 | 30 | 30 | 30 | 30 | 50 | 50 |



**Raxofix-Křižni T-kos**  
- medenina  
**Model 5349**

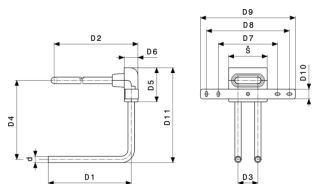
| Izdelek        | d1 | d2 | d3 | D3 | D4 | D5 | D6 | D7 | Š1  | Š2  |
|----------------|----|----|----|----|----|----|----|----|-----|-----|
| <b>647 933</b> | 16 | 16 | 16 | 41 | 41 | 41 | 50 | 50 | 140 | 130 |
| <b>647 940</b> | 20 | 16 | 16 | 41 | 41 | 41 | 50 | 50 | 140 | 130 |
| <b>647 957</b> | 20 | 16 | 20 | 41 | 41 | 41 | 50 | 50 | 140 | 130 |
| <b>647 964</b> | 20 | 20 | 20 | 41 | 41 | 41 | 50 | 50 | 140 | 130 |
| <b>730 772</b> | 25 | 16 | 25 | 50 | 45 | 50 | 50 | 50 | 150 | 130 |
| <b>730 789</b> | 25 | 20 | 25 | 50 | 45 | 50 | 50 | 50 | 150 | 130 |

| Izdelek        | d1 | d2 | d3 | V1 | V2 | V3 |
|----------------|----|----|----|----|----|----|
| <b>647 933</b> | 16 | 16 | 16 | 50 | 35 | 15 |
| <b>647 940</b> | 20 | 16 | 16 | 50 | 35 | 15 |
| <b>647 957</b> | 20 | 16 | 20 | 50 | 35 | 15 |
| <b>647 964</b> | 20 | 20 | 20 | 50 | 35 | 15 |
| <b>730 772</b> | 25 | 16 | 25 | 66 | 46 | 20 |
| <b>730 789</b> | 25 | 20 | 25 | 66 | 46 | 20 |



**Raxofix-Priključni blok radiatorja**  
- večplastno sestavljena cev  
**Model 5397.6**

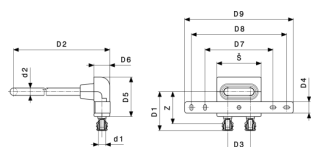
| Izdelek        | V   | D1  | D2  | D3 | D4  | D5  | D6 | D7  | Š   |
|----------------|-----|-----|-----|----|-----|-----|----|-----|-----|
| <b>659 042</b> | 180 | 456 | 244 | 50 | 163 | 205 | 55 | 110 | 105 |
| <b>659 158</b> | 250 | 456 | 244 | 50 | 233 | 275 | 55 | 110 | 105 |



**Raxofix-Priključni blok radiatorja**  
- večplastno sestavljena cev  
**Model 5397.7**

| Izdelek | d  | D1  | D2  | D3 | D4  | D5 | D6 | D7  | D8  | D9  |
|---------|----|-----|-----|----|-----|----|----|-----|-----|-----|
| 698 454 | 16 | 210 | 392 | 50 | 200 | 87 | 35 | 150 | 210 | 240 |

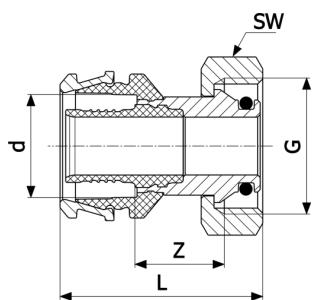
| Izdelek | d  | D10 | D11 | Š  |
|---------|----|-----|-----|----|
| 698 454 | 16 | 25  | 232 | 98 |



**Raxofix-Priključni blok radiatorja**  
- nerjavno jeklo  
**Model 5375.31**

| Izdelek | d1 | d2 | Z  | D1 | D2  | D3 | D4 | D5 | D6 | D7  |
|---------|----|----|----|----|-----|----|----|----|----|-----|
| 698 461 | 16 | 15 | 70 | 85 | 396 | 50 | 25 | 87 | 35 | 150 |

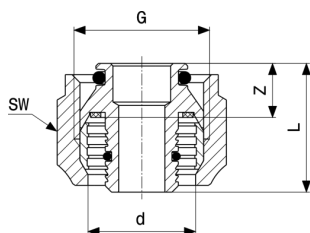
| Izdelek | d1 | d2 | D8  | D9  | Š  |
|---------|----|----|-----|-----|----|
| 698 461 | 16 | 15 | 210 | 240 | 98 |



**Raxofix-Privijalo**  
- medenina  
**Model 5381**

| Izdelek | d  | G   | Z  | D  | VK |
|---------|----|-----|----|----|----|
| 647 889 | 16 | 3/4 | 15 | 38 | 30 |
| 647 896 | 20 | 3/4 | 17 | 40 | 30 |

VK = velikost ključa

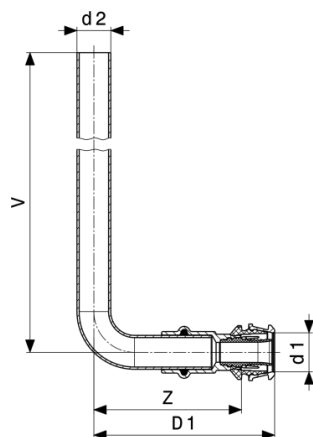


**Raxofix-Privijalo**  
**Model 5381.5**

| Izdelek              | d  | G | Z | D  | VK |
|----------------------|----|---|---|----|----|
| 647 902 <sup>1</sup> | 16 | ¾ | 4 | 23 | 27 |
| 647 919 <sup>1</sup> | 20 | ¾ | 6 | 23 | 31 |

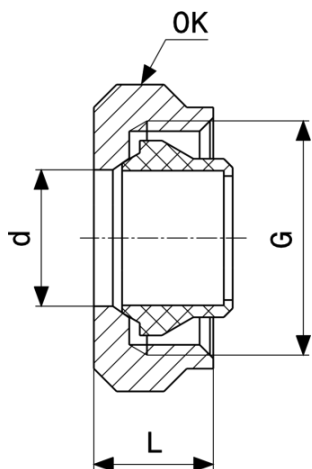
VK = velikost ključa

<sup>1)</sup> medenina ponikljana



**Raxofix-Priključni cevni lok radiatorja**  
- nerjavno jeklo  
**Model 5375.21P**

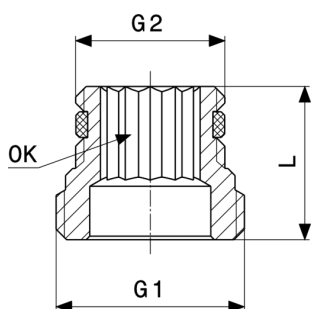
| Izdelek | Z  | D1 |
|---------|----|----|
| 645 649 | 65 | 80 |



**Privijalo**  
- medenina ponikljana  
**Model 94385.2**

| Izdelek        | d  | G | D  | VK |
|----------------|----|---|----|----|
| <b>636 050</b> | 15 | ¾ | 14 | 30 |

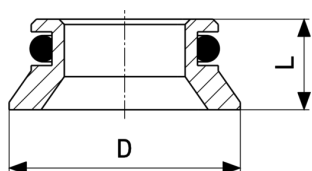
VK = velikost ključa



**Adapterski komplet**  
- medenina  
**Model 1096.8**

| Izdelek        | G1 | G2 | D  | VK |
|----------------|----|----|----|----|
| <b>357 122</b> | ½  | ¾  | 22 | 12 |

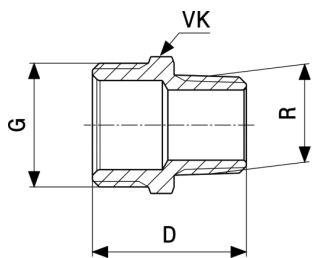
VK = velikost ključa



**Adapterski komplet**  
**Model 1096.9**

| Izdelek        | D  | D |
|----------------|----|---|
| <b>308 872</b> | 22 | 9 |

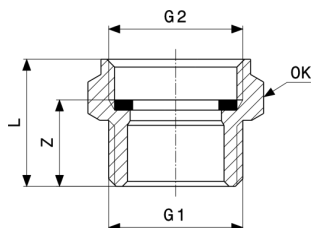
D = zunanji premer



**Dvovijačnik**  
- medenina ponikljana  
**Model 1021.1-260**

| Izdelek        | R | G | D  | VK |
|----------------|---|---|----|----|
| <b>108 311</b> | ½ | ¾ | 33 | 27 |
| <b>143 084</b> | ¾ | ¾ | 34 | 28 |

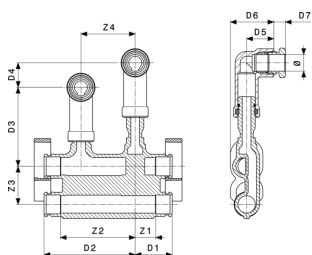
VK = velikost ključa



**Adapterski komplet**  
- medenina  
**Model 1022.7**

| Izdelek        | G1 | G2 | Z  | D  | VK |
|----------------|----|----|----|----|----|
| <b>279 547</b> | ¾  | ¾  | 14 | 22 | 30 |

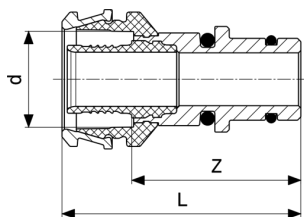
VK = velikost ključa



**Priključni element za podnožne letve in radiatorje**  
- rdeča litina  
**Model 2277.2**

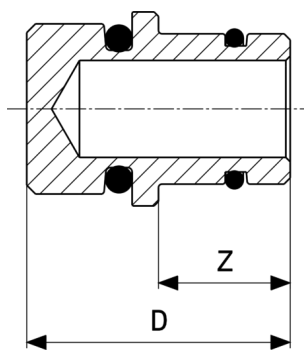
| Izdelek        | Ø  | Z1 | Z2 | Z3 | Z4 | D1 | D2 | D3 | D4 | D5 |
|----------------|----|----|----|----|----|----|----|----|----|----|
| <b>662 509</b> | 15 | 19 | 69 | 35 | 50 | 34 | 84 | 73 | 23 | 25 |

| Izdelek        | Ø  | D6 | D7 |
|----------------|----|----|----|
| <b>662 509</b> | 15 | 40 | 11 |



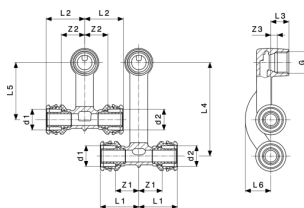
**Raxofix-Vtični adapter**  
- silicijeva litina  
**Model 5322.3**

| Izdelek | d  | Z  | D  |
|---------|----|----|----|
| 662 547 | 16 | 35 | 50 |
| 662 554 | 20 | 35 | 50 |



**Vtični adapter**  
- rdeča ali silicijeva litina  
**Model 2233.6**

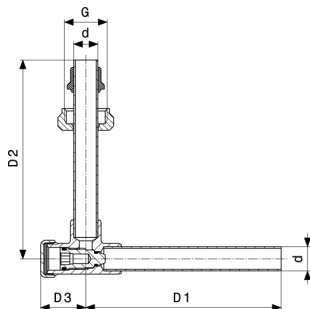
| Izdelek | Z  | D  |
|---------|----|----|
| 663 346 | 15 | 30 |



**Raxofix-Priključni element za podnožne letve in radiatorje**  
- medenina  
**Model 5373**

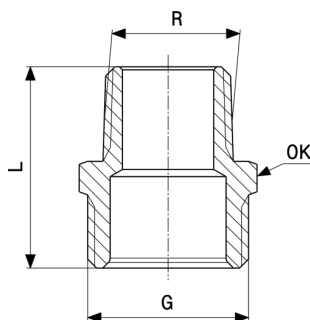
| Izdelek | d1 | G | d2 | Z1 | Z2 | Z3 | D1 | D2 | D3 | D4 |
|---------|----|---|----|----|----|----|----|----|----|----|
| 647 971 | 16 | ½ | 16 | 22 | 22 | 6  | 37 | 37 | 17 | 90 |
| 647 988 | 20 | ½ | 20 | 22 | 22 | 6  | 37 | 37 | 17 | 90 |

| Izdelek | d1 | G | d2 | D5 | D6 |
|---------|----|---|----|----|----|
| 647 971 | 16 | ½ | 16 | 55 | 25 |
| 647 988 | 20 | ½ | 20 | 55 | 25 |



**Priključni komplet radiatorja**  
- medenina ponikljana  
**Model 2272.5**

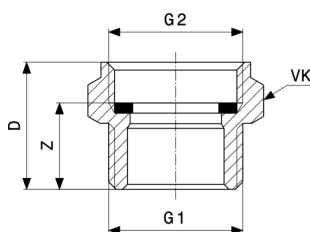
| Izdelek        | d  | G | L1  | D2  | D3 |
|----------------|----|---|-----|-----|----|
| <b>360 399</b> | 15 | ¾ | 121 | 123 | 28 |



**Adapterski komplet**  
- medenina mat ponikljana  
**Model 1022.6**

| Izdelek        | R | G | D  | VK |
|----------------|---|---|----|----|
| <b>153 687</b> | ½ | ¾ | 33 | 27 |

VK = velikost ključa

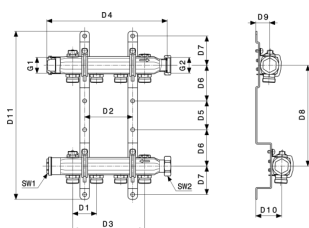


**Adapterski komplet**  
- medenina mat ponikljana  
**Model 1022.5**

| Izdelek        | G1 | G2 | Z  | D  | VK |
|----------------|----|----|----|----|----|
| <b>137 342</b> | ¾  | ¾  | 17 | 25 | 30 |

VK = velikost ključa





**Razdelilnik**  
- nerjavno jeklo  
**Model 1078**

| Izdelek        | n  | D1 | D2  | D3  | D4  | D5 | D6 | D7 | D8  | D9 |
|----------------|----|----|-----|-----|-----|----|----|----|-----|----|
| <b>586 225</b> | 2  | 50 |     |     | 142 | 60 | 75 | 60 | 210 | 28 |
| <b>586 232</b> | 3  | 50 | 50  | 100 | 192 | 60 | 75 | 60 | 210 | 28 |
| <b>586 249</b> | 4  | 50 | 100 | 150 | 242 | 60 | 75 | 60 | 210 | 28 |
| <b>587 550</b> | 5  | 50 | 150 | 200 | 292 | 60 | 75 | 60 | 210 | 28 |
| <b>587 567</b> | 6  | 50 | 200 | 250 | 342 | 60 | 75 | 60 | 210 | 28 |
| <b>587 574</b> | 7  | 50 | 250 | 300 | 392 | 60 | 75 | 60 | 210 | 28 |
| <b>587 581</b> | 8  | 50 | 300 | 350 | 442 | 60 | 75 | 60 | 210 | 28 |
| <b>587 598</b> | 9  | 50 | 350 | 400 | 492 | 60 | 75 | 60 | 210 | 28 |
| <b>587 604</b> | 10 | 50 | 400 | 450 | 542 | 60 | 75 | 60 | 210 | 28 |
| <b>587 611</b> | 11 | 50 | 450 | 500 | 592 | 60 | 75 | 60 | 210 | 28 |
| <b>587 628</b> | 12 | 50 | 500 | 550 | 642 | 60 | 75 | 60 | 210 | 28 |

| Izdelek        | n  | D10 | D11 | SW1 | SW2 | G1 | G2 |
|----------------|----|-----|-----|-----|-----|----|----|
| <b>586 225</b> | 2  | 53  | 350 | 25  | 37  | ¾  | 1  |
| <b>586 232</b> | 3  | 53  | 350 | 25  | 37  | ¾  | 1  |
| <b>586 249</b> | 4  | 53  | 350 | 25  | 37  | ¾  | 1  |
| <b>587 550</b> | 5  | 53  | 350 | 27  | 37  | ¾  | 1  |
| <b>587 567</b> | 6  | 53  | 350 | 25  | 37  | ¾  | 1  |
| <b>587 574</b> | 7  | 53  | 350 | 25  | 37  | ¾  | 1  |
| <b>587 581</b> | 8  | 55  |     | 25  | 37  | ¾  | 1  |
| <b>587 598</b> | 9  | 55  |     | 25  | 37  | ¾  | 1  |
| <b>587 604</b> | 10 | 53  | 350 | 25  | 37  | ¾  | 1  |
| <b>587 611</b> | 11 | 53  | 350 | 25  | 37  | ¾  | 1  |
| <b>587 628</b> | 12 | 53  | 350 | 25  | 37  | ¾  | 1  |

SW = velikost ključa

# Kolofon

## **Viega GmbH & Co. KG**

Viega Platz 1

57439 Attendorn

Germany

Phone: +49/2722/61-0

Fax: +49/2722/61-1566

The Viega GmbH & Co. KG is represented by the general partners: Viega Management B.V. (Managing directors: Michael Klenz, Sebastian Leigemann) and Viega Management GmbH (Managing directors: Michael Klenz, Sebastian Leigemann)

Pri paketu Submittal Package gre za nezavezujoče informacije, ki so vam dane na razpolago. Vse vsebine tega paketa Submittal Package so sestavljene z veliko skrbnostjo. Vseeno ne moremo zagotoviti posodobljenosti, pravilnosti in celovitosti informacij. Paket Submittal Package ob naročilu ni del pogodbe.